



## KAASSÖITJA TOURING-ASTMELAUJA ALUSPLAADI KOMPLEKT

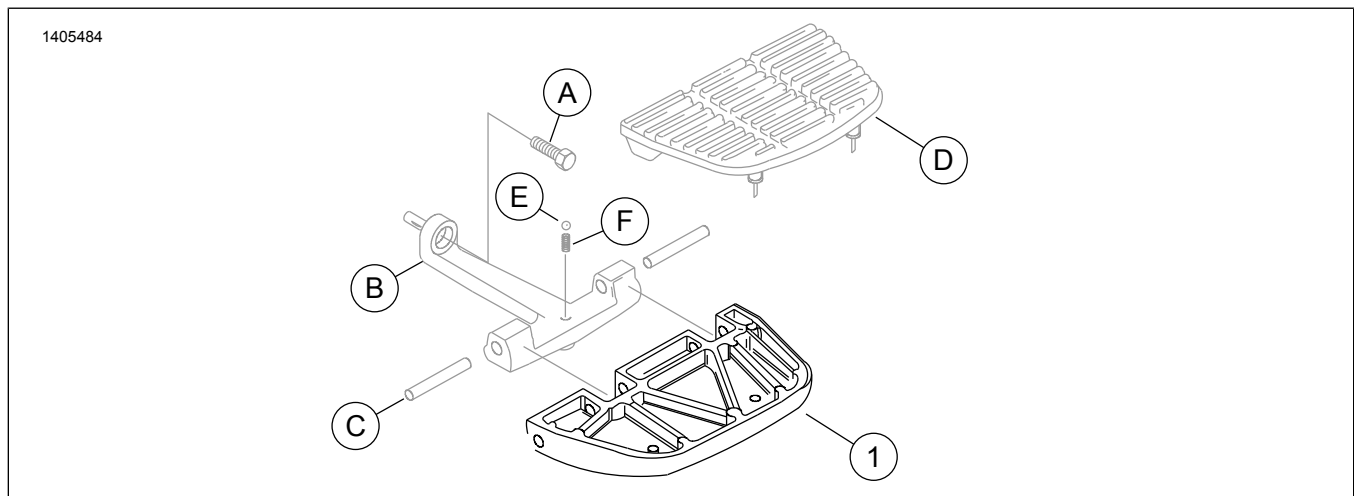
### ÜLDTEAVE

Tabel 1. Üldine teave

Komplektid	Soovitatud tööriistad	Oskustase <sup>(1)</sup>	Aeg
50752-04, 50501799	Kaitseprillid, momentvõti, väike lapiku otsaga kruvikeeraja, messingust torn, kummihaamer, terava otsaga tangid		1 tund

(1) Tuleb pingutada ette nähtud pingutusmomendiga või kasutada muid mõõduka momendiga tööriistu või töövõtteid

### KOMPLEKTI SISU



Joonis 1. Komplekti sisu. Kaassõitja astmelauja alusplaadi komplekti komponendid

Tabel 2. Komplekti sisu. Kaassõitja astmelauja alusplaadi komplekti komponendid

<input checked="" type="checkbox"/>	Üksus	Kogus	Kirjeldus	Toote nr	Märkused
<input type="checkbox"/>	1	1	Kaassõitja astmelauja alusplaat, kroom (komplekt 50752-04)	52721-04	
<input type="checkbox"/>			Kaassõitja astmelauja alusplaat, must (komplekt 50501799)	50501809	
<b>Tekstis mainitud üksused, mis ei kuulu komplekti:</b>					
<input checked="" type="checkbox"/>	A	1	Kruvi, pesapea		
<input checked="" type="checkbox"/>	B	1	Tugikronstein, astmelaud		
<input checked="" type="checkbox"/>	C	2	Tüüblid		
<input checked="" type="checkbox"/>	D	1	Kate, astmelaud		
<input checked="" type="checkbox"/>	E	1	Kinnitusvall		
<input checked="" type="checkbox"/>	F	1	Vedru		

#### MÄRKUS.

Veenduge enne paigaldamist või sõidukilt osade eemaldamist, et komplekt on terviklik ja kõik osad on olemas.

# ÜLDOSA

## Mudelid

See komplekt on mõeldud paigaldamiseks 1986. a ja uuematele Touring-mudelitele ning 2000. a ja uuematele Softtail-mudelitele, millel on kaassõitja astmelauad.

Mudeli sobivuse teavet vaadake varuosade ja lisavarustuse jaemüügikataloogist või osade ja tarvikute jaotisest veebilehel [www.harley-davidson.com](http://www.harley-davidson.com) (ainult inglise keeles).

Veenduge, et kasutatakse juhendi uusimat versiooni. See on saadaval aadressil: [www.harley-davidson.com/isheets](http://www.harley-davidson.com/isheets)

Võtke ühendust Harley-Davidsoni klienditeeninduskeskusega +1-800-258-2464 (ainult USA) või +1-414-343-4056.

## Paigaldusnõuded

### ▲ HOIATUS!

**Juhi ja kaassõitja turvalisus oleneb sellest, kas komplekt on õigesti paigaldatud. Kasutage sobivaid hooldusjuhendi protseduure. Kui protseduur pole teile jõukohane või teil puuduvad õiged tööriistad, laske paigaldada Harley-Davidson®-i edasimüüjal. Selle komplekti vale paigaldamine võib põhjustada surma või raskeid vigastusi. (00333b)**

### MÄRKUS.

See juhiste leht viitab hooldusjuhendi teabele. Paigaldamiseks vajate konkreetse mootorratta aastale/mudelile vastavat hooldusjuhendit ning see on saadaval:

- Harley-Davidsoni edasimüüja juures.
- H-D hooldusteabe portaalis, tellimispõhine juurdepääs on saadaval enamiku 2001. ja uuemate mudelite jaoks. Lisateabe saamiseks vt korduma kippuvad küsimused tellimuste kohta .

## EEMALDAMINE

1. Eemaldage pesapeakruvi (A) astmelaua toe (B) küljest.
2. Asetage astmelaua tugi (B) puhtale tasasele pinnale.
3. Eemalda kate (D) astmelaua alusplaadi (1) küljest.
  - a. Suruge väikese lapiku otsaga kruvikeerajaga astmelaua alusplaadi (1) alt kate (D) kummitüübleid läbi astmelaua alusplaadi (1) üles.
4. Kasutades messingust torni ja kummihaamrit, et koputada kaht liigendtihvti (C) astmelaua alusplaadi (1) keskosa poole. Eemaldage.
5. Eemaldage astmelaua alusplaat (1) tugikronsteini (B) küljest ja eemaldage (kuid hoidke kindlasti alles) kinnituskuul (E) ja vedru (F) astmelaua toe (B) küljest.

## PAIGALDAMINE

1. Paigaldage vedru (F) ja kinnituskuul (E) astmelaua toe (B) sisse.

2. Paigaldage uus astmelaua alusplaat (1).
  - a. Paigutage astmelaua alusplaat (1) oma kohale ja sisestage liigendtihvtid (C), kasutades messingust torni ja kummihaamrit.
3. Paigaldage kate (D).
  - a. Niisutage kate (C) kummitüübleid seebiveega.
  - b. Asetage kate (C) astmelaua alusplaadil (1) paigalduskohta.
  - c. Tõmmake terava otsaga tangidega astmelaua alusplaadi (1) alt kummitüüblid läbi astmelaua alusplaadis (1) olevate aukude.
4. Joondage astmelaua kate (D) sõidukipoolsed mügarikud astmelaua alusplaadis (1) olevate aukudega.
5. Keerake pesapeakruvi (A) astmelaua toe (B) sisse. Pingutage.  
Moment: 13,6 N·m (120 in-lbs)
6. Korrake seda teisel pool.