



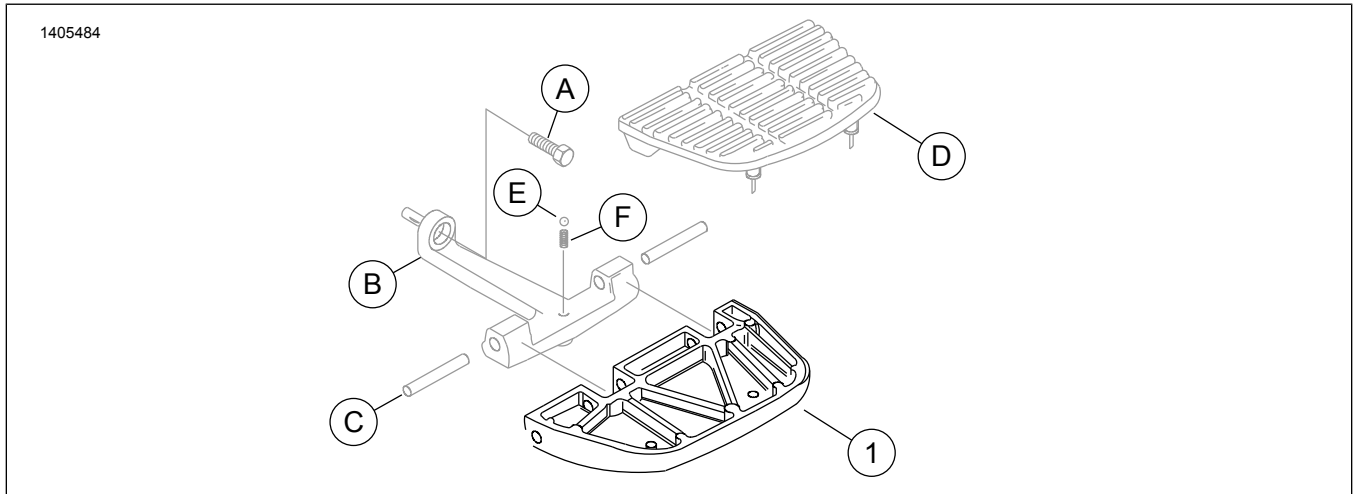
TOURING MATKUSTAJAN ASTINLAUDAN JALKATUKISARJA

YLEISET TIEDOT

Taulukko 1. Yleistä

Sarjat	Ehdotetut työkalut	Osaamistaso ⁽¹⁾	Aika
50752-04, 50501799	Suojalasit, momenttiavain, talttapäinen ruuvimeisseli, pieni, messinkinen pakotin, kumivasara, tartuntapihdit		1 tunti
<i>(1) Kiristäminen kiristysmomentin arvoon tai muita soveltuvia työkaluja tarvitaan</i>			

SARJAN SISÄLTÖ



Kuva 1. Sarjan sisältö: Matkustajan astinlaudan jalkatukisarjan osat

Taulukko 2. Sarjan sisältö: Matkustajan astinlaudan jalkatukisarjan osat

<input checked="" type="checkbox"/>	Kohde	Määrä	Kuvaus	Osanro	Muistiinpanoja
<input type="checkbox"/>	1	1	Matkustajan astinlaudan jalkatuki, kromi (sarja 50752-04)	52721-04	
<input type="checkbox"/>			Matkustajan astinlaudan jalkatuki, musta (sarja 50501799)	50501809	
Tuotteet, jotka mainitaan tekstissä, mutta eivät sisälly sarjaan:					
<input checked="" type="checkbox"/>	A	1	Kuusiokoloruuvi		
<input checked="" type="checkbox"/>	B	1	Tukikannatin, astinlauta		
<input checked="" type="checkbox"/>	C	2	Nivelakselit		
<input checked="" type="checkbox"/>	D	1	Pehmuste, astinlauta		
<input checked="" type="checkbox"/>	E	1	Pidätinkuula		
<input checked="" type="checkbox"/>	F	1	Jousi		

HUOMAUTUS

Tarkista, että kaikki sisältö löytyy sarjasta ennen asentamisen aloittamista ja ennen kuin irrotat osia ajoneuvosta.



YLEISTÄ

Mallit

Tämä sarja on suunniteltu asennettavaksi vuoden 1986 ja sitä uudempiin Touring-malleihin ja vuoden 2000 ja sitä uudempiin Softail-malleihin, jotka on varustettu matkustajan astinlaudoilla.

Mallien sovitustiedot löydät P&A-vähittäismyyntiluettelosta ja www.harley-davidson.com sivuston Parts and Accessories (Osat ja lisävarusteet) -osiosta (vain englanniksi).

Tarkista, että käytät käyttöohjeiden uusinta versiota. Se löytyy osoitteesta: www.harley-davidson.com/isheets

Ota yhteyttä Harley-Davidson asiakastukikeskukseen numerossa 1-800-258-2464 (vain Yhdysvallat) tai 1-414-343-4056.

Asennusvaatimukset

▲ VAROITUS

Kuljettajan ja matkustajan turvallisuus riippuu tämän sarjan oikeasta asennuksesta. Noudata korjaamokäsikirjan menettelyjä. Jos toimenpide on mielestäsi liian vaikea tai sinulla ei ole sen tekemiseen tarvittavia työkaluja, pyydä Harley-Davidson-jälleenmyyjää tekemään asennus. Tämän sarjan virheellinen asennus voi aiheuttaa kuoleman tai vakavan loukkaantumisen. (00333b)

HUOMAUTUS

Tässä ohjelehdessä viitataan korjaamokäsikirjan tietoihin. Tämän asianmukainen asennus vaatii saman vuoden ja mallin moottoripyörän korjaamokäsikirjaa, joka on saatavissa:

- Harley-Davidson-jälleenmyyjältä.
- H-D-palvelun tietoportaa tarjoaa tilauspohjaisen käyttöoikeuden useimmille vuoden 2001 ja sitä uudemmille malleille. Katso lisätietoja kohdasta usein kysytyä tilauksista

IRROTA

1. Irrota kuusiokoloruuvi (A) astinlaudan tuesta (B).
2. Aseta astinlaudan tuki (B) puhtaalle tasaiselle alustalle.
3. Irrota pehmuste (D) astinlaudan jalkatuesta (1).
 - a. Työnnä alhaalta käsin pehmusteen kumiset nipukat (D) astinlaudan alaosan (1) reikien läpi pienellä talttapäisellä ruuvimeisselillä.
4. Napauta kaksi kääntötappia (C) astinlaudan jalkatuen keskustaa kohden (1) messinkistä pakotinta ja kumivasaraa käyttäen. Poista.
5. Irrota astinlaudan jalkatuki (1) tukikannattimesta (B) ja huolehdi, että poistat ja säilytät astinlaudan tuen (B) pidätinkuulan (E) ja jousen (F).

ASENNA

1. Asenna jousi (F) ja pidätinkuula (E) astinlaudan tukeen (B).

2. Asenna **uusi** astinlaudan jalkatuki.
 - a. Aseta astinlaudan jalkatuki (1) paikalleen ja työnnä kääntötappi (C) käyttäen messinkistä pakotinta ja kumivasaraa.
3. Asenna pehmuste (D).
 - a. Kostuta pehmusteen (C) kumiset nipukat saippuavedellä.
 - b. Aseta pehmuste (C) paikalleen astinlaudan jalkatuen päälle (1).
 - c. Käytä tartuntapihtejä vetääksesi kumiset nipukat alas astinlaudan jalkatuen reikien läpi, astinlaudan alapuolelta käsin (1).
4. Taita astinlaudan pehmusteen (D) sisäpuolen reunojen nupit astinlaudan jalkatuen reikiin (1).
5. Asenna kuusiokoloruuvi (A) astinlaudan tukeen (B). Kiristä. Vääntömomentti: 13,6 N·m (120 in-lbs)
6. Toista vaiheet toisella puolella.