



INSTRUCTIONS

J03476

2020-01-14



KIT DE PLATEAU DE MARCHEPIED TOURING, CÔTÉ PASSAGER

INFORMATIONS GÉNÉRALES

Tableau 1. Informations générales

Kits	Outils suggérés	Niveau de compétence ⁽¹⁾	Heure
50752-04, 50501799	Lunettes de protection, clé dynamométrique, tournevis plat, petit, dérive en laiton, maillet en caoutchouc, pinces à bec fin		1 heure

(1) Serrer au couple de serrage ou utiliser d'autres outils et techniques modérés nécessaires

CONTENU DU KIT

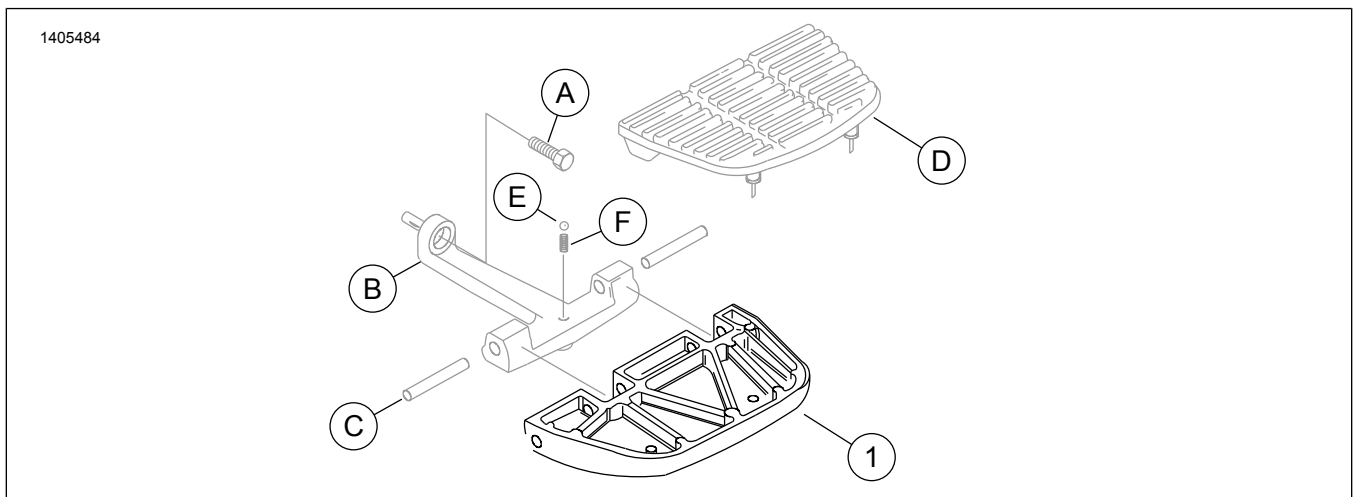


Figure 1. Contenu du kit : Composants du kit de plateau de marchepied passager

Tableau 2. Contenu du kit : Composants du kit de plateau de marchepied passager

<input checked="" type="checkbox"/>	Article	Qté	Description	No de pièce/No de référence	Remarques
<input type="checkbox"/>	1	1	Plateau de marchepied passager, chrome (kit 50752-04)	52721-04	
<input type="checkbox"/>			Plateau de marchepied passager, noir (kit 50501799)	50501809	
Éléments mentionnés dans le texte, mais non inclus dans le kit :					
<input checked="" type="checkbox"/>	A	1	Vis à tête creuse		
<input checked="" type="checkbox"/>	B	1	Support pour marchepied		
<input checked="" type="checkbox"/>	C	2	Axes de pivotement		
<input checked="" type="checkbox"/>	D	1	Coussinet pour marchepied		
<input checked="" type="checkbox"/>	E	1	Bille de verrouillage		
<input checked="" type="checkbox"/>	F	1	Ressort		



REMARQUE

Vérifier que tout le contenu est présent dans le kit avant d'installer ou de supprimer des éléments du véhicule.

GÉNÉRALITÉS

Modèles

Ce kit est conçu pour l'installation sur les modèles Touring fabriqués en 1986 et ultérieurement, ainsi que les modèles Softail fabriqués en 2000 et ultérieurement, qui sont dotés de marchepieds passagers.

Pour plus d'informations concernant la configuration des modèles, consultez le catalogue de vente au détail des pièces et accessoires ou la section Pièces et accessoires de www.harley-davidson.com (disponible en anglais uniquement).

Assurez-vous que vous utilisez la plus récente version de la fiche d'instructions. Elle est disponible à : www.harley-davidson.com/isheets

Communiquer avec le Centre de soutien aux clients Harley-Davidson au 1-800-258-2464 (États-Unis seulement) ou au 1-414-343-4056.

Exigences d'installation

▲ AVERTISSEMENT

La sécurité du conducteur et de ses passagers dépend de l'installation correcte de ce kit. Suivez les procédures appropriées se trouvant dans le manuel d'entretien. Si vous n'avez pas les compétences nécessaires pour respecter ces procédures ou si vous n'avez pas les bons outils, demandez à un concessionnaire Harley-Davidson d'effectuer l'installation. Une mauvaise installation de ce kit peut entraîner la mort ou des blessures graves. (00333b)

REMARQUE

Cette fiche d'instructions fait référence aux informations du manuel d'entretien. Un manuel d'entretien de l'année et du modèle de la motocyclette concernée est requis pour cette installation et peut être obtenu :

- auprès d'un concessionnaire Harley-Davidson.
- avec un accès par abonnement pour la plupart des modèles 2001 et ultérieurs dans le portail d'information sur le service H-D. Pour plus de renseignements, consulter la foire aux questions concernant les abonnements .

RETRAIT

1. Retirer la vis à tête creuse (A) du marchepied (B).
2. Déposer le support pour marchepied (B) sur une surface plane et propre.
3. Retirer le coussinet (D) du plateau de marchepied (1).
 - a. En partant du bas du plateau de marchepied (1), utiliser un petit tournevis plat pour pousser les billes du coussinet (D) dans les trous du plateau de marchepied (1).
4. A l'aide d'une dérive en laiton et du maillet en caoutchouc, tapez sur les deux axes de pivotement (C) vers le centre du plateau de marchepied (1). Retirer.

5. Retirer le plateau de marchepied (1) du support (B) en prenant soin de retirer et de mettre de côté la bille de verrouillage (E) et le ressort (F) du support de marchepied (B).

INSTALLATION

1. Installer le ressort (F) et la bille de verrouillage (E) dans le support de marchepied (B).
2. Installer le **nouveau** plateau de marchepied (1).
 - a. Placer le plateau de marchepied (1) et insérer les axes de pivotement (C) à l'aide du dérive en laiton et du maillet en caoutchouc.
3. Installer le coussinet (D).
 - a. Humecter les billes de caoutchouc sur le coussinet (D) avec de l'eau savonneuse.
 - b. Positionner le coussinet (C) sur le plateau de marchepied (1).
 - c. En partant du bas du plateau de marchepied (1), utiliser une pince à bec fin pour tirer les billes de caoutchouc à travers les trous du plateau de marchepied (1).
4. Enclencher les nœuds situés sur les coins intérieurs du coussinet du marchepied (D) avec les trous du plateau de marchepied (1).
5. Installer la vis à tête creuse (A) dans le support de marchepied (B). Serrer.
Couple : 13,6 N·m (120 in·lbs)
6. Répéter les étapes de l'autre côté.