



INSTRUCTIONS

J03476

2020-01-14



KIT DE PLATEAU DE MARCHEPIED PASSAGER TOURING

INFORMATIONS GÉNÉRALES

Tableau 1. Informations générales

Kits	Outils suggérés	Niveau de compétence ⁽¹⁾	Durée
50752-04, 50501799	Lunettes de protection, clé dynamométrique, tournevis plat, petit, chasse-goupille en laiton, maillet en caoutchouc, pince à bouts pointus		1 heure

(1) Le serrage au couple de serrage ou l'utilisation d'autres outils et techniques modérés est nécessaire

CONTENU DU KIT

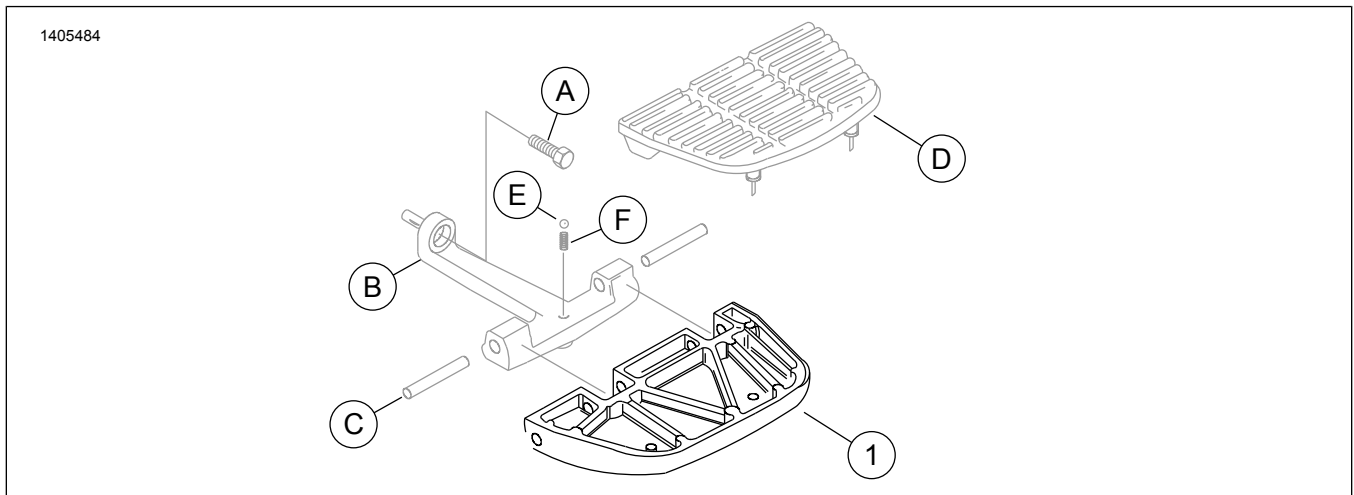


Figure 1. Contenu du kit : Composants du kit plateau de marchepied passager

Tableau 2. Contenu du kit : Composants du kit plateau de marchepied passager

<input checked="" type="checkbox"/>	Article	Qté	Description	No de pièce	Notes
<input type="checkbox"/>	1	1	Plateau de marchepied passager, chrome (kit 50752-04)	52721-04	
<input type="checkbox"/>			Plateau de marchepied passager, noir (kit 50501799)	50501809	
Articles mentionnés dans le texte, mais non inclus dans le kit :					
<input checked="" type="checkbox"/>	A	1	Vis, tête creuse		
<input checked="" type="checkbox"/>	B	1	Support, marchepied		
<input checked="" type="checkbox"/>	C	2	Goupilles à pivot		
<input checked="" type="checkbox"/>	D	1	Patin, marchepied		
<input checked="" type="checkbox"/>	E	1	Bille de détente		
<input checked="" type="checkbox"/>	F	1	Ressort		

REMARQUE

Vérifier que tous les éléments du kit sont présents avant d'installer ou de déposer des éléments du véhicule.

GÉNÉRALITÉS

Modèles

Ce kit est destiné à être installé sur les modèles Touring 1986 et ultérieurs et Softail 2000 et ultérieurs équipés de marchepieds passager.

Pour obtenir des informations sur le choix du modèle, consulter le catalogue de Vente au Détail P&A ou la section Parts and Accessories (Pièces et accessoires) sur le site www.harley-davidson.com (en anglais uniquement).

Assurez-vous que la version la plus récente de la feuille d'instructions est utilisée. Version disponible à : www.harley-davidson.com/isheets

Contactez le Harley-Davidson Customer Support Center au 1-800-258-2464 (États-Unis uniquement) ou 1-414-343-4056.

Exigences relatives à la pose

▲ AVERTISSEMENT

La sécurité du conducteur et du passager dépend de la pose correcte de ce kit. Suivre les procédures du manuel d'entretien approprié. Si l'opérateur ne possède pas les compétences requises ou les outils appropriés pour effectuer la procédure, la pose doit être confiée à un concessionnaire Harley-Davidson. Une pose incorrecte de ce kit risque de causer la mort ou des blessures graves. (00333b)

REMARQUE

Cette fiche d'instructions renvoie aux informations du manuel d'entretien. Un manuel d'entretien correspondant à l'année modèle de la moto est nécessaire pour ce montage. Il est disponible auprès des sources suivantes :

- Contacter un concessionnaire Harley-Davidson.
- Portail d'informations techniques H-D (SIP), accès par abonnement disponible pour la plupart des modèles 2001 et plus récents. Pour plus d'informations voir les Questions fréquemment posées (FAQ) sur les abonnements .

DÉPOSE

1. Dévisser la vis à tête creuse (A) du marchepied (B).
2. Placer le support de marchepied (B) sur une surface plane propre.
3. Retirer le patin (D) du plateau de marchepied (1).
 - a. En partant du bas du plateau de marchepied (1), utiliser un petit tournevis plat pour pousser les billes du patin (D) dans les trous du plateau de marchepied (1).
4. À l'aide d'un chasse-goupille en laiton et d'un maillet en caoutchouc, taper sur les deux goupilles à pivot (C) vers le centre du plateau de marchepied (1). Déposer.

5. Déposer le plateau de marchepied (1) du support (B) en prenant soin de retirer et de mettre de côté la bille (E) et le ressort (F) de détente du support de marchepied (B).

POSE

1. Insérer le ressort (F) et la bille de détente (E) dans le support de marchepied (B).
2. Installer un **nouveau** plateau de marchepied (1).
 - a. Positionner le plateau de marchepied (1) et insérer les goupilles à pivot (C) à l'aide d'un chasse-goupille en laiton et d'un maillet en caoutchouc.
3. Installer le patin (D).
 - a. Humidifier les billes en caoutchouc du patin (C) avec de l'eau savonneuse.
 - b. Mettre le patin (C) en place sur le plateau du marchepied (1).
 - c. À partir du bas du marchepied (1), utiliser une pince à bouts pointus pour tirer les billes en caoutchouc à travers les trous du marchepied (1).
4. Engager les repères des coins intérieurs du plateau de marchepied (D) dans les trous du plateau de marchepied (1).
5. Installer la vis à tête creuse (A) dans le support de marchepied (B). Serrer.
Couple : 13,6 N·m (120 in-lbs)
6. Répéter ces étapes pour l'autre côté.