



14-01-2020

הוראות



J03476

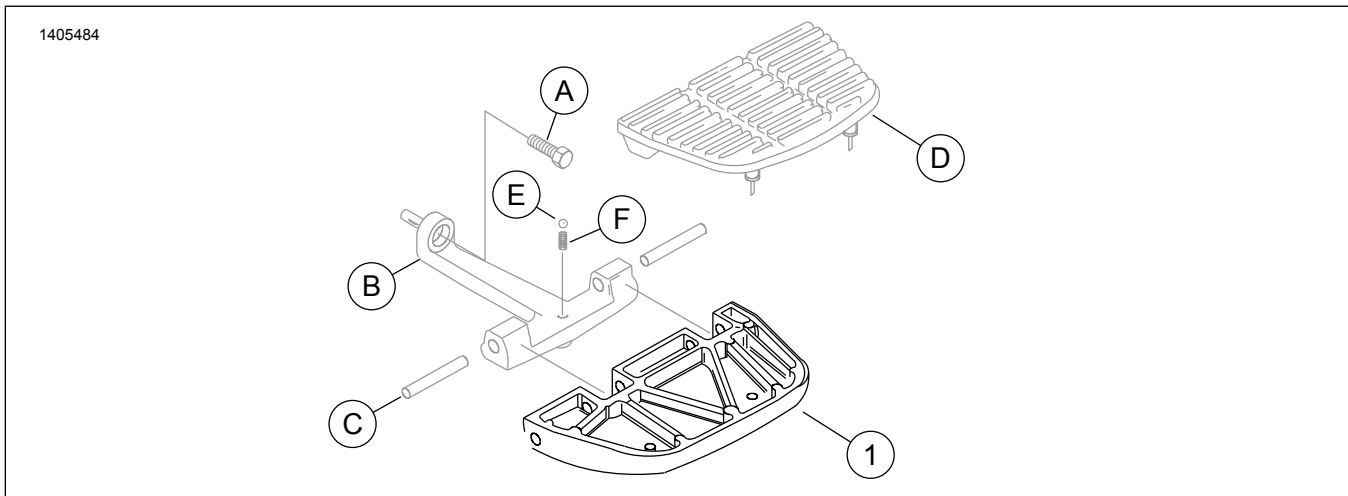
ערכת תבנית מדרך לנוסע בדגם TOURING

מידע כללי

טבלה 1. מידע כללי

זמן	רמת המיומנות ⁽¹⁾	כלים מוצעים	ערכות
1 שעה		משקפי מגן, מפתח מומנט, מברג שטוח, קטן, יתד פליז, פטיש גומי, פלייר אף-ארוך ("שפיץ פלייר")	50501799, 04-50752
(1) נדרש הידוק עד לערך המומנט או כלים וטכניקות מתונים אחרים			

תכולת הערכה



תרשים 1. תכולת הערכה: הרכיבים בערכת תבנית מדרך לנוסע

טבלה 2. תכולת הערכה: הרכיבים בערכת תבנית מדרך לנוסע

הערות	מספר חלק	תיאור	כמות	פריט	<input checked="" type="checkbox"/>
	04-52721	תבנית מדרך לנוסע, כרום (ערכה 04-50752)	1	1	<input type="checkbox"/>
	50501809	תבנית מדרך לנוסע, שחור (ערכה 50501799)			<input type="checkbox"/>
פריטים שהוזכרו בטקסט אבל אינם נכללים בערכה:					
		בורג, ראש שקוע	1	A	<input checked="" type="checkbox"/>
		תושבת תמיכה, מדרך	1	B	<input checked="" type="checkbox"/>
		פיני ציר	2	C	<input checked="" type="checkbox"/>
		משטח, מדרך	1	D	<input checked="" type="checkbox"/>
		כדור מגרעת	1	E	<input checked="" type="checkbox"/>
		קפיץ	1	F	<input checked="" type="checkbox"/>

הערה

יש לוודא שכל התכולה נמצאת בערכה לפני שמתקינים אותה או שמסירים פריטים מכלי הרכב.

דגמים

3. התקן את המשטח (D).
- a. הרטב במעט מי סבון את פני הגומי במשטח (C).
- b. שים את המשטח (C) במקומו על תבנית המדרך (1).
- c. מכיוון החלק התחתון של תבנית המדרך (1), השתמש בפלייר אף-ארוך כדי למשוך את פני הגומי דרך החורים בתבנית המדרך (1).
4. שלב את הבליטות בפניות הפנימיות של משטח המדרך (D) בחורים שבתבנית המדרך (1).
5. התקן את הבורג עם הראש השקוע (A) בתומך המדרך (B). הדק. מומנט: 13.6 120 in-lbs N·m
6. חזור על הצעדים עבור הצד השני.

ערכה זו מיועדת להתקנה בדגמי Touring משנת הדגם 1986 ומעלה ובדגמי Softail משנת הדגם 2000 ומעלה המצוידים במדרכים לנוסע.

ניתן למצוא מידע על ההתאמה לדגמים בקטלוג הקמעונאי של חלקים ואביזרים או בקטע Parts and Accessories ב-
www.harley-davidson.com (באנגלית בלבד).

ודא שאתה משתמש בגרסה העדכנית ביותר של דף ההוראות. היא זמינה ב: www.harley-davidson.com/isheets

יש ליצור קשר עם מרכז התמיכה ללקוחות של Harley-Davidson בטלפון 1-800-258-2464 (ארה"ב בלבד) או 1-414-343-4056.

דרישות התקנה

▲ אזהרה

הבטיחות של הרוכב והנוסע תלויה בהתקנה נכונה של הערכה הזאת. השתמש בהליכי הטיפול המתאימים שבמדריך. אם אינך מסוגל לבצע את הנוהל או אם אין לך הכלים הנכונים, בצע את ההתקנה בסוכנות Harley-Davidson. התקנה לא נאותה של הערכה הזאת עלולה לגרום למוות או פגיעה חמורה. (b00333)

הערה

גיליון הנחיות זה מתייחס למידע במדריך השירות. יש צורך במדריך הטיפולים לאופנועים מהשנה ומהדגם המסוימים לצורך ההתקנה הזו. ניתן לקבל אותו דרך:

- סוכנות של Harley-Davidson.
- פורטל המידע על תיקונים של Harley-Davidson (H-D Service Information Portal): הגישה היא למנויים; מכיל מידע עבור רוב דגמי שנת 2001 והדגמים החדשים יותר. למידע נוסף ראה את השאלות הנפוצות על מנויים.

הסר

1. הסר את הבורג עם הראש השקוע (A) מתומך המדרך (B).
2. הנח את תומך המדרך (B) על משטח נקי ואופקי.
3. הסר את המשטח (D) מתבנית המדרך (1).
- a. מכיוון הצד התחתון של תבנית המדרך (1), השתמש במברג שטוח קטן כדי לדחוף את הפנים של משטח (D) מעלה דרך החורים בתבנית המדרך (1).
4. הקש בעזרת יתד הפליז ופטיש הגומי על שני פני הציר (C) לכיוון מרכז תבנית המדרך (1). הסר.
5. הסר את תבנית המדרך (1) מתושבת התמיכה (B) והקפד במהלך פעולה זו להסיר את הכדור הנועל (E) ואת הקפיץ (F) מתומך המדרך ולשמור עליהם להמשך.

התקנה

1. הכנס את הקפיץ (F) ואת הכדור הנועל (E) לתומך המדרך (B).
2. התקן תבנית מדרך חדשה (1).
- a. השתמש ביתד הפליז ובפטיש הגומי כדי לשים במקום את תבנית המדרך (1) ואת התותבים של פני הציר (C).