



UTASÍTÁSOK

J03476

2020-01-14



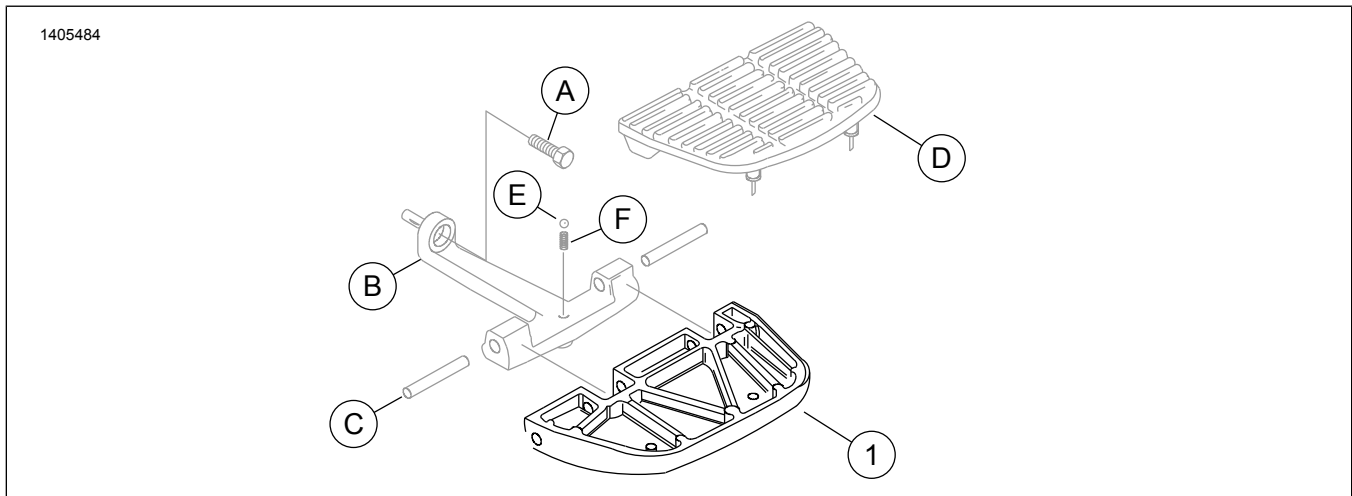
TOURING UTASLÁBTARTÓ-TÁLCAKÉSZLET

ÁLTALÁNOS TUDNIVALÓK

Táblázat 1. Általános információk

Készletek	Javasolt szerszámok	Nehézségi szint ⁽¹⁾	Idő
50752-04, 50501799	Védőszemüveg, nyomatékkulcs, lapos csavarhúzó, kicsi, rézpontozó, gumi-kalapács, tűhegyű fogó		1 óra
<i>(1) Húzza meg az előírt nyomaték értékre, vagy használjon egyéb kíméletes technikát és szerszámot</i>			

A KÉSZLET TARTALMA



Ábra 1. A készlet tartalma: Utaslábtartó-tálcakészlet alkatrészei

Táblázat 2. A készlet tartalma: Utaslábtartó-tálcakészlet alkatrészei

<input checked="" type="checkbox"/>	Tétel	Menny	Leírás	Part No.	Megjegyzések
<input type="checkbox"/>	1	1	Utaslábtartó-tálca, króm (50752-04 sz. készlet)	52721-04	
<input type="checkbox"/>			Utaslábtartó-tálca, fekete (50501799 sz. készlet)	50501809	
A szövegben említett tételek, amit a készlet nem tartalmaz:					
<input checked="" type="checkbox"/>	A	1	Imbuszcsony		
<input checked="" type="checkbox"/>	B	1	Tartókonny, lábtartó		
<input checked="" type="checkbox"/>	C	2	Forgócsapok		
<input checked="" type="checkbox"/>	D	1	Párna, lábtartó		
<input checked="" type="checkbox"/>	E	1	Akasztyógolyó		
<input checked="" type="checkbox"/>	F	1	Rugó		

MEGJEGYZÉS

Ellenőrizze, hogy mindent megtalál-e a készletben, mielőtt a járműre alkatrészeket szerelné vagy alkatrészeket távolítana el róla.

ÁLTALÁNOS TUDNIVALÓK

Modellek

Ez a készlet utaslábtartóval ellátott 1986-os és újabb Touring, valamint 2000-es és újabb Softail modelleken történő felszerelésre készült.

A felszereléssel kapcsolatos tájékoztatásért lásd a P&A kiskereskedelmi katalógust vagy a www.harley-davidson.com Parts and Accessories (Alkatrészek és tartozékok) részét (amely kizárólag angol nyelven áll rendelkezésre).

Győződjön meg arról, hogy az útmutatólap legfrissebb verzióját használja. Ez itt érhető el: www.Harley-Davidson.com/isheets

A Harley-Davidson ügyfélszolgálati központja az 1-414-343-4056-os, illetve (csak az USA-ban) az 1-800-258-2464-es telefonszámon érhető el.

Szerelési követelmények

▲ FIGYELEM

A motoros és az utas biztonsága a készlet megfelelő beszerelésétől függ. Alkalmazza a szervizkézikönyvben ismertetett megfelelő eljárást. Ha nem áll módjában elvégezni az eljárást, vagy ha nem rendelkezik a megfelelő szerszámokkal, akkor a beszerelést végeztesse el Harley-Davidson-márkakereskedésben. A készlet nem megfelelő módon való beszerelése súlyos, akár végzetes személyi sérülést is okozhat. (00333b)

MEGJEGYZÉS

Ez az útmutatólap a szervizkézikönyv információin alapul. A szereléshez az adott évjáratú és modellű motorkerékpár szervizkönyve szükséges. Ezt innen tudod beszerezni:

- Egy Harley-Davidson-márkakereskedéstől.
- A H-D szervizinformációs portálján, amely előfizetéses hozzáférést biztosít a legtöbb 2001-es és újabb modellhez. További információkért nézd meg az előfizetésekhez kapcsolódó gyakori kérdéseket.

ELTÁVOLÍTÁS

1. Távolítsd el az imbuszcsavart (A) a lábtartó tartóeleméből (B).
2. Helyezd a lábtartó tartóelemét (B) tiszta, lapos felületre.
3. Távolítsd el a párnát (D) a lábtartótálcából (1).
 - a. A lábtartópárna aljától (1) told át kis, lapos csavarhúzóval a betéten lévő gumicsapokat (D) a lábtartótálca (1) furatain.
4. Rézpontozóval és gumikalapáccsal üss át két forgócsapot (C) a lábtartótálca közepe felé (1). Távolítsd el.

5. Távolítsd el a lábtartótálcát (1) a tartókonzról (B). A lábtartó tartóeleméből vedd ki és tedd félre a rögzítőpecket (E) és a rugót (F).

BESZERELÉS

1. Szereld a rugót (F) és a rögzítőpecket (E) a lábtartó tartóelemére (B).
2. Szereld be az új lábtartótálcát (1).
 - a. Helyezd el a lábtartótálcát (1) és illeszd be a forgócsapokat (C) a rézpontozó és a gumikalapács segítségével.
3. Helyezd be a párnát (D).
 - a. Nedvesítsd meg a párna gumicsapjait (C) szappanos vízzel.
 - b. Tedd a helyére a párnát (C) a lábtartótálcán (1).
 - c. A lábtartótálca aljától (1) tűhegyű fogóval húzd le a gumicsapokat a lábtartópárna furatain keresztül (1).
4. A lábtartótálca befelé álló sarkainak dudorjait (D) illeszd be a lábtartótálca furataiba (1).
5. Hajtsd be az imbuszcsavart (A) a lábtartó tartóelemébe (B). Húzza meg.
Nyomaték: 13,6 N·m (120 in-lbs)
6. Ismételd meg a műveletsort a másik oldalon.