



INSTRUKSI

J03476

2020-01-14



KIT LEMPENG PELAT PIJAKAN KAKI PENUMPANG TOURING

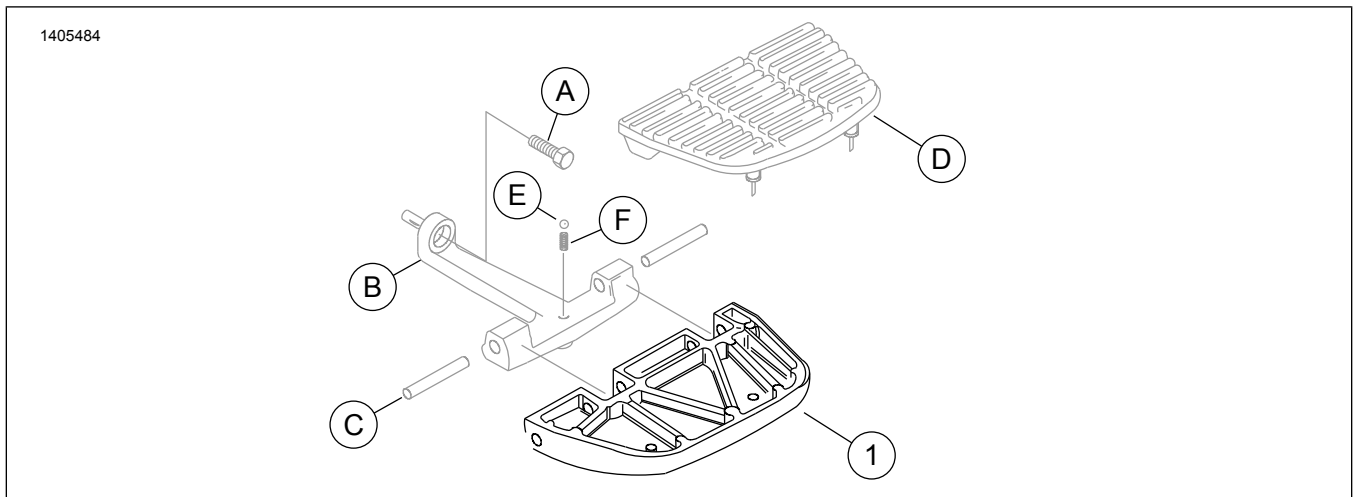
INFORMASI UMUM

Tabel 1. Informasi Umum

Kit	Alat-alat yang Disarankan	Level Keahlian ⁽¹⁾	Waktu
50752-04, 50501799	Kacamata Pelindung, Kunci Torsi, Obeng Minus Kecil, Pencungkil Kuningan, Palu Karet, Tang Ujung Lancip		1 jam

(1) Perlu mengencangkan hingga nilai torsi atau peralatan dan teknik lain yang memadai

ISI KIT



Gambar 1. Isi Kit: Komponen Kit Lempeng Pijakan Kaki Penumpang

Tabel 2. Isi Kit: Komponen Kit Lempeng Pijakan Kaki Penumpang

<input checked="" type="checkbox"/>	Item	Jumlah	Deskripsi	No. Komponen	Catatan
<input type="checkbox"/>	1	1	Lempeng pijakan kaki penumpang, krom (Kit 50752-04)	52721-04	
<input type="checkbox"/>			Lempeng pijakan kaki penumpang, hitam (Kit 50501799)	50501809	
Item yang disebutkan dalam teks, tetapi tidak disertakan dalam kit:					
<input checked="" type="checkbox"/>	A	1	Sekrup, soket		
<input checked="" type="checkbox"/>	B	1	Braket penopang, pelat pijakan kaki		
<input checked="" type="checkbox"/>	C	2	Pin pivot		
<input checked="" type="checkbox"/>	D	1	Bantalan, pelat pijakan kaki		
<input checked="" type="checkbox"/>	E	1	Bola penahan		
<input checked="" type="checkbox"/>	F	1	Pegas		

CATATAN

Pastikan semua isi kit lengkap sebelum memasang atau melepaskan item dari kendaraan.

UMUM

Model

Kit ini dirancang untuk dipasang pada model Touring tahun 1986 dan setelahnya serta model Softail tahun 2000 dan setelahnya yang dilengkapi pelat pijakan kaki penumpang.

Untuk informasi kesesuaian model, baca Katalog Retail P&A atau bagian Komponen dan Aksesori di www.harley-davidson.com (hanya tersedia dalam Bahasa Inggris).

Pastikan Anda menggunakan lembar instruksi versi terkini. Tersedia di: www.harley-davidson.com/isheets

Hubungi Pusat Dukungan Pelanggan Harley-Davidson di 1-800-258-2464 (khusus AS) atau 1-414-343-4056.

Persyaratan Pemasangan

⚠ PERINGATAN

Keselamatan pengendara dan penumpang bergantung pada pemasangan kit yang benar. Gunakan prosedur manual servis yang benar. Jika Anda tidak mampu menjalankan prosedur ini atau tidak memiliki alat yang tepat, mintalah dealer Harley-Davidson untuk melakukan pemasangan. Pemasangan yang salah terkait perangkat ini dapat menyebabkan kematian atau cedera parah. (00333b)

CATATAN

Lembar instruksi ini merujuk pada informasi manual servis. Manual servis tahun sepeda motor dan model sepeda motor dibutuhkan untuk pemasangan ini dan tersedia dari:

- Dealer Harley-Davidson.
- Portal Informasi Layanan H-D, akses berbasis langganan untuk sebagian besar model mulai tahun 2001 dan yang lebih baru. Lihat *Pertanyaan Umum tentang Berlangganan* untuk informasi lebih lanjut.

PELEPASAN

1. Lepaskan sekrup soket (A) dari penopang pelat pijakan kaki (B).
2. Tempatkan penopang pelat pijakan kaki (B) pada permukaan datar yang bersih.
3. Lepaskan bantalan (D) dari lempeng pelat pijakan kaki (1).
 - a. Dari bagian bawah lempeng pelat pijakan kaki (1), gunakan obeng minus kecil untuk menekan manik pada bantalan (D) ke atas melalui lubang di lempeng pelat pijakan kaki (1).
4. Menggunakan pencungkil kuning dan palu karet, ketuk dua pin pivot (C) ke arah tengah lempeng pelat pijakan kaki (1). Lepaskan.

5. Lepaskan lempeng pelat pijakan kaki (1) dari braket penopang (B) yang berfungsi melepas dan menahan bola penahan (E) dan pegas (F) dari penopang pelat pijakan kaki (B).

PASANG

1. Pasang pegas (F) dan bola penahan (E) ke dalam penopang pelat pijakan kaki (B).
2. Pasang lempeng pelat pijakan kaki yang **baru** (1).
 - a. Posisikan lempeng pelat pijakan kaki (1) dan masukkan pin pivot (C) dengan menggunakan pencungkil kuning dan palu karet.
3. Pasang bantalan (D).
 - a. Basahi manik karet pada bantalan (C) dengan air sabun.
 - b. Pasang bantalan (C) dengan benar pada lempeng pelat pijakan kaki (1).
 - c. Dari bagian bawah lempeng pelat pijakan kaki (1), gunakan tang ujung lancip untuk menarik manik-manik karet melalui lubang di lempeng pelat pijakan kaki (1).
4. Saling kunci tonjolan di sudut bagian dalam bantalan pelat pijakan kaki (D) dengan lubang di lempeng pelat pijakan kaki (1).
5. Pasang sekrup soket (A) ke penopang pelat pijakan kaki (B). Kencangkan.
Torque: 13,6 N·m (120 **in-lbs**)
6. Ulangi langkah untuk sisi lain.