



## TOURING 동승자 발판 팬 키트

### 일반 정보

표 1. 일반 정보

키트	추천 공구	기술 수준 <sup>(1)</sup>	시간
50752-04, 50501799	안전 고글, 토크 렌치, 일자 드라이버, 소형, 황동 드리프트, 고무 망치, 니들 노즈 플라이어		1시
(1) 토크 값에 따라 조이는 도구나 기타 일반적인 도구 및 기술이 필요			

### 키트 내용물(KIT CONTENTS)

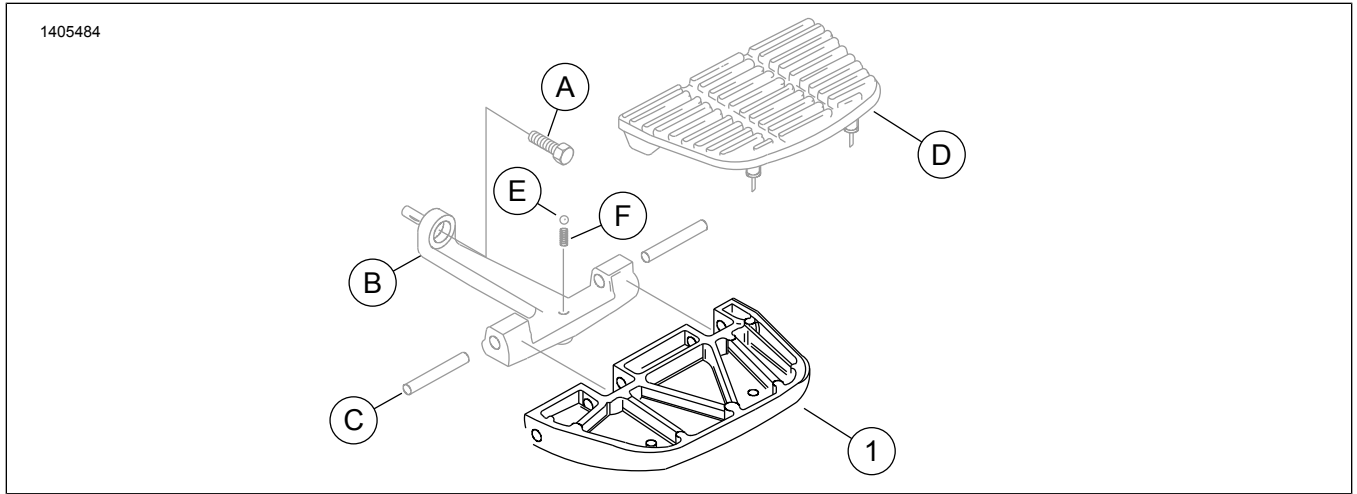


그림 1. 키트 내용물: 동승자 발판 팬 키트 구성품

표 2. 키트 내용물: 동승자 발판 팬 키트 구성품

<input checked="" type="checkbox"/>	항목	수량	설명	부품 번호	참고
<input type="checkbox"/>	1	1	동승자 발판 팬, 크롬(키트 50752-04)	52721-04	
<input type="checkbox"/>			동승자 발판 팬, 블랙(키트 50501799)	50501809	
문서에 언급되어 있지만 키트에는 포함되지 않은 품목:					
<input checked="" type="checkbox"/>	A	1	나사, 소켓		
<input checked="" type="checkbox"/>	B	1	서포트 브래킷, 발판		
<input checked="" type="checkbox"/>	C	2	피벗 핀		
<input checked="" type="checkbox"/>	D	1	패드, 발판		
<input checked="" type="checkbox"/>	E	1	디텐트 볼		
<input checked="" type="checkbox"/>	F	1	스프링		

#### 주의사항

키트에 모든 내용물이 있는지 확인한 후 차량에 품목을 설치하거나 제거하십시오.

## 일반

## 모델

이 키트는 승객용 발판이 장착된 1986년 이후 Touring 및 2000년 이후 Softail 모델에 설치하기 위한 것입니다.

장착 가능한 제품 관련 정보는 P&A 리테일 카탈로그 또는 [www.harley-davidson.com](http://www.harley-davidson.com) (영문만 제공)의 Parts and Accessories 섹션을 참조하십시오.

최신 지침 시트를 이용하십시오. 다음에서 입수할 수 있습니다. [www.harley-davidson.com/isheets](http://www.harley-davidson.com/isheets)

Harley-Davidson 고객 지원 센터(1-800-258-2464 (미국 전용) 또는 1-414-343-4056로 문의하십시오.

## 설치 요구 사항

### ▲ 주의사항

운전자와 동승자의 안전은 본 키트의 올바른 장착에 달려 있습니다. 적절한 정비 절차를 준수하십시오. 정비 절차가 본인의 능력 밖이거나 필요한 공구가 없을 때는 **Harley-Davidson** 공식 딜러에 장착 수행을 맡기십시오. 본 키트를 잘못 장착하면 사망이나 심각한 부상으로 이어질 수 있습니다. (00333b)

### 주의사항

이 설명서는 정비 매뉴얼 정보를 언급하고 있습니다. 설치를 위해 오토바이의 연식과 모델에 맞는 정비 매뉴얼이 필요하며, 다음에서 구할 수 있습니다.

□ Harley-Davidson 딜러.

□ H-D 정비 정보 포털(2001 이후 모델 대부분에 대해 구독 기반으로 접속 가능). 자세한 내용은 구독에 대한 자주 묻는 질문을 참조하십시오.

## 제거

1. 발판 서포트(B)에서 소켓 나사(A)를 제거합니다.
2. 깨끗하고 평평한 면에 발판 서포트(B)를 놓습니다.
3. 발판 팬(1)에서 패드(D)를 제거합니다.
  - a. 일자 드라이버를 사용해, 발판 팬(1)의 바닥에서 발판 팬(1)의 구멍으로 패드의 비즈(D)를 밀어냅니다.
4. 황동 드리프트와 고무 망치를 사용하여 두 개의 피벗 핀(C)을 발판 중앙(1)으로 밀어냅니다. 제거합니다.
5. 발판 팬(1)을 서포트 브래킷(B)에서 분리하되, 발판 서포트(B)에서 멈춤 볼(E)과 스프링(F)을 조심스럽게 제거하고 보관합니다.

## 설치

1. 스프링(F)과 멈춤 볼(E)을 발판 서포트(B)에 설치합니다.
2. 새 발판 팬(1)을 설치합니다.
  - a. 발판 팬(1)을 배치하고 황동 드리프트 및 고무 망치를 사용하여 피벗 핀(C)을 삽입합니다.
3. 패드(D)를 설치합니다.
  - a. 비눗물로 패드(C)의 고무 비즈를 적십니다.

- b. 패드(C)를 발판 팬(1)의 위치에 놓습니다.
  - c. 니들 노즈 플라이어를 이용해, 발판 팬(1)의 바닥에서 발판 팬(1)의 구멍을 통해 고무 비즈를 아래로 당깁니다.
4. 발판 패드(D)의 안쪽 모서리에 있는 너브를 발판 팬(1)의 구멍과 체결합니다.
  5. 소켓 나사(A)를 발판 서포트(B)에 설치합니다. 조입니다.  
Torque: 13,6N·m (120in-lbs)
  6. 다른 쪽도 똑같이 합니다.