



INSTRUKCIJOS

J03476

2020-01-14



„TOURING“ KELEIVIO PLOKŠČIŪJŲ PAMINŲ LOVELIŲ KOMPLEKTAS

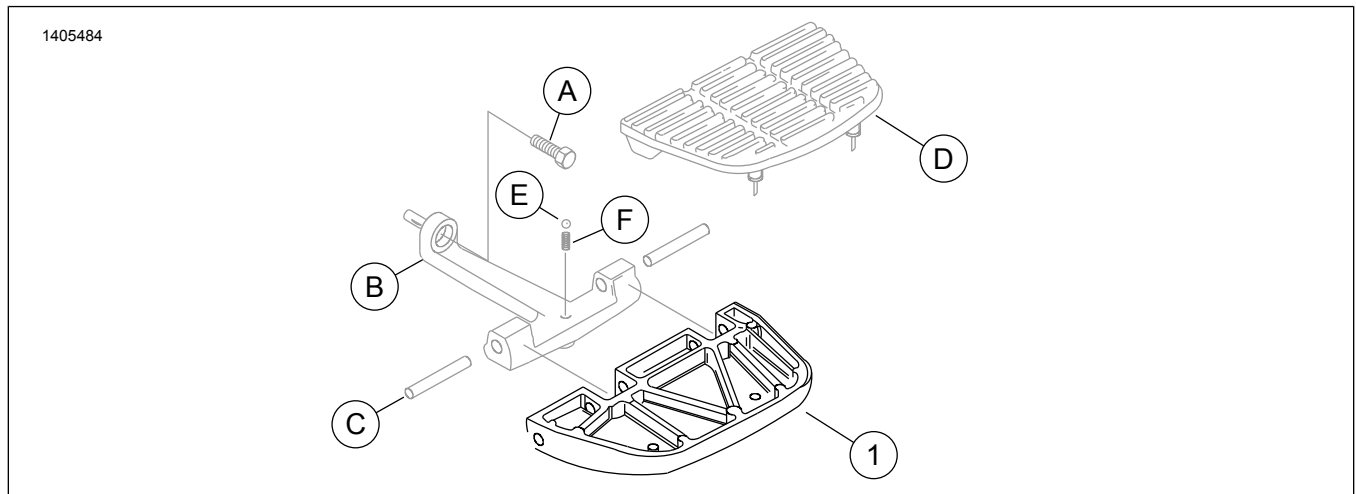
BENDROJI INFORMACIJA

Lent 1. Bendroji informacija

Rinkiniai	Rekomenduojami įrankiai	Įgūdžių lygis ⁽¹⁾	Laikas
50752-04, 50501799	Apsauginiai akiniai, dinamometrinis raktas, mažas plokščiasis atsuktuvus, žalvarinis suvedimo kaištis, guminis plaktukas, smailiosės replės		1 valanda

(1) Reikia mokėti priveržti iki atitinkamo priveržimo momento, naudotis tam tikrais vidutinio sudėtingumo įrankiais bei metodais

RINKINIO TURINYS



Pav 1. Rinkinio turinys Keleivio plokščiujų paminų lovelių komplekto komponentai

Lent 2. Rinkinio turinys Keleivio plokščiujų paminų lovelių komplekto komponentai

<input checked="" type="checkbox"/>	Brėžts	Kiekis	Aprašas	Dalies Nr.	Pastabos
<input type="checkbox"/>	1	1	Chromuotas keleivio plokščios paminos lovelis (komplekto Nr. 50752-04)	52721-04	
<input type="checkbox"/>			Juodas keleivio plokščios paminos lovelis (komplekto Nr. 50501799)	50501809	
Elementai, paminėti tekste, tačiau neįeinantys į komplektą:					
<input checked="" type="checkbox"/>	A	1	Lizdinis sraigtas		
<input checked="" type="checkbox"/>	B	1	Plokščiosios paminos atraminis rėmelis		
<input checked="" type="checkbox"/>	C	2	Sukimosi kaišteliai		
<input checked="" type="checkbox"/>	D	1	Plokščiosios paminos pagalvėlė		
<input checked="" type="checkbox"/>	E	1	Rutulinis fiksatorius		
<input checked="" type="checkbox"/>	F	1	Spyruoklė		

PASTABA

Prieš pradėdami montuoti arba nuimdami detales nuo transporto priemonės, patikrinkite, ar komplekte yra visos nurodytos dalys.

BENDROJI INFORMACIJA

Modeliai

Šis komplektas yra skirtas montuoti į 1986 m. ir vėlesnius „Touring“ bei 2000 m. ir vėlesnius „Softail“ modelius, kuriuose yra plokščiosios keleivių paminos.

Informaciją apie tai, kuriems modeliams tai tinka, žr. dalių ir priedų (P&A) mažmeninės prekybos kataloge arba interneto svetainės www.harley-davidson.com skyriuje apie dalis ir priedus (tik anglų k.).

Įsitinkinkite, kad naudojate naujausią instrukcijų lapą. Jį rasite čia: www.harley-davidson.com/isheets

Su „Harley-Davidson“ klientų aptarnavimo centru galite susisiekti telefonu 1-800-258-2464 (tik JAV) arba 1-414-343-4056.

Montavimo reikmenys

⚠ ĮSPĖJIMAS

Vairuotojo ir keleivio saugumas priklauso nuo tinkamo šio rinkinio sumontavimo. Vadovaukitės atitinkamomis techninės priežiūros vadovo procedūromis. Jei patys procedūras atlikti negalite arba neturite tinkamų įrankių, tegu sumontuoja „Harley-Davidson“ pardavėjas. Netinkamai sumontavus šį rinkinį, galima sunkiai arba mirtinai susižaloti. (00333b)

PASTABA

Šiame instrukcijų lape yra pateikta nuoroda į informaciją iš techninės priežiūros vadovo. Šiems montavimo darbams atlikti reikalingas atitinkamų metų ir modelio motociklo techninės priežiūros vadovas, kurį galite gauti iš:

- „Harley-Davidson“ prekybos atstovo.
- H-D techninės priežiūros informacijos portalo, kuriame, įsigijus prenumeratą, teikiama informacija apie daugumą 2001 m. ir naujesnių modelių. Jei pageidaujate daugiau informacijos, žr. dažnai užduodamus klausimus apie prenumeratas.

IŠĖMIMAS

1. Iš plokščiosios paminos atramos (B) išimkite lizdinį sraigą (A).
2. Plokščiosios paminos atramą (B) padėkite ant švaraus plokščio paviršiaus.
3. Nuo plokščiosios paminos lovelio (1) nuimkite pagalvėlę (D).
 - a. Mažu plokščiuoju atsuktuvu rutuliukus ant pagalvėlės (D) išstumkite aukštyn iš plokščiosios paminos lovelio apačios (1), per angas plokščiosios paminos lovelyje (1).
4. Naudodami žalvarinį suvedimo kaištį ir guminį plaktuką, stuktelėkite du sukimosi kaištelius (C) link plokščiosios paminos lovelio (1) centro. Pašalinkite.

5. Plokščiosios paminos lovelį (1) nuimkite nuo atraminio rėmelio (B), kruopščiai išimdami ir pasilikdami fiksavimo rutuliuką (E) ir spyruoklę (F) iš plokščiosios paminos atramos (B).

MONTAVIMAS

1. Spyruoklę (F) ir fiksavimo rutuliuką (E) sumontuokite į plokščiosios paminos atramą (B).
2. Sumontuokite naują plokščiosios paminos lovelį (1).
 - a. Uždėkite plokščiosios paminos lovelį (1) ir įstatykite sukimosi kaištelius (3), tam naudodami žalvarinį suvedimo kaištį ir guminį plaktuką.
3. Sumontuokite pagalvėlę.
 - a. Guminius rutuliukus (C) ant pagalvėlės sudrėkinkite mullinu vandeniu.
 - b. Pagalvėlę (C) įdėkite į atitinkamą vietą ant plokščiosios paminos lovelio (1).
 - c. Smailianosėmis replėmis iš plokščiosios paminos lovelio (1) apačios per šio lovelio jo angas įtraukite guminius rutuliukus.
4. Iškiliasias plokščiosios paminos pagalvėlės (D) vidinės pusės kampų dalis suveskite su angomis plokščiosios paminos lovelyje (1).
5. Į plokščiosios paminos atramą (B) sumontuokite lizdinį sraigą (A). Priveržkite.
Sūkio momentas: 13,6 N·m (120 in-lbs)
6. Šiuos veiksmus pakartokite ir kitoje pusėje.