



KIT CEPER PAPAN KAKI PEMBONCENG KEMBARA

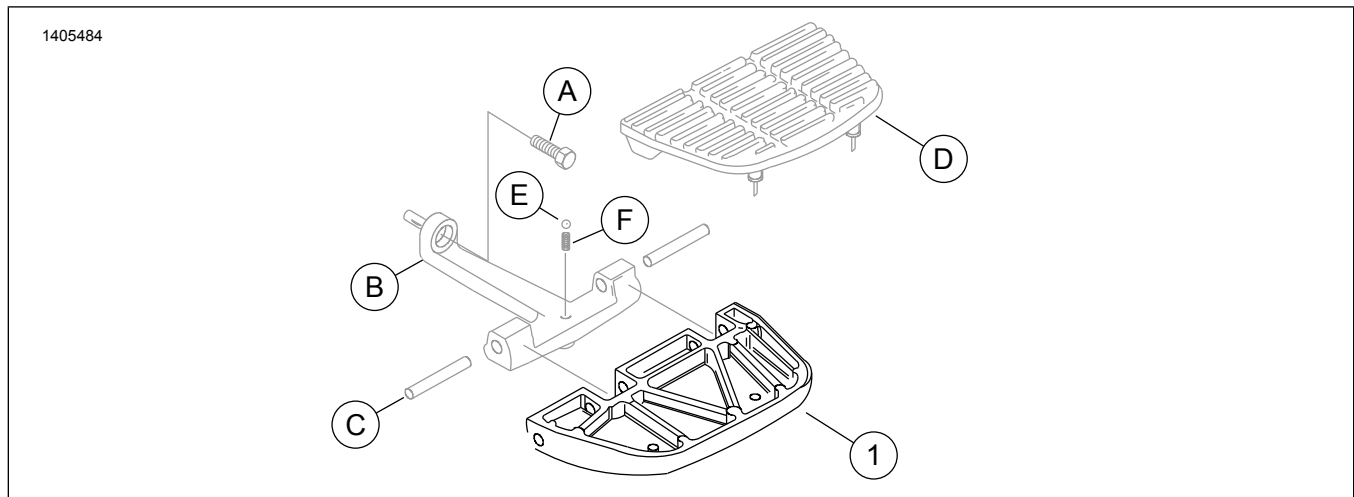
MAKLUMAT UMUM

Jadual 1. Maklumat Am

Kit	Alat yang Dicapangkan	Tahap Kemahiran ⁽¹⁾	Masa
50752-04, 50501799	Kaca Mata Keselamatan, Perengkuh Tork, Pemutar Skru Bilah Rata, kecil, Drif Loyang, Tukul Getah, Playar Muncung Jarum		1 jam

(1) Perlu diketatkan ke nilai tork atau perlu menggunakan alat dan teknik lain

KANDUNGAN KIT



Rajah 1. Kandungan Kit: Komponen Kit Ceper Papan Kaki Pembonceng

Jadual 2. Kandungan Kit: Komponen Kit Ceper Papan Kaki Pembonceng

<input checked="" type="checkbox"/>	Item	Kuantiti	Penerangan	No. Bahagian	Nota
<input type="checkbox"/>	1	1	Ceper papan kaki pembonceng, krom (Kit 50752-04)	52721-04	
<input type="checkbox"/>			Ceper papan kaki pembonceng, hitam (Kit 50501799)	50501809	
Item disebut dalam teks, tetapi tidak termasuk dalam kit:					
<input checked="" type="checkbox"/>	A	1	Skru, soket		
<input checked="" type="checkbox"/>	B	1	Braket sokongan, papan kaki		
<input checked="" type="checkbox"/>	C	2	Pin pangsi		
<input checked="" type="checkbox"/>	D	1	Pad, papan kaki		
<input checked="" type="checkbox"/>	E	1	Bola penahan		
<input checked="" type="checkbox"/>	F	1	Spring		

CATATAN

Sahkan semua kandungan terdapat dalam kit sebelum memasang atau menanggalkan item daripada kenderaan.

UMUM

Model

Kit ini direka untuk pemasangan pada model Kembara 1986 - Kemudian dan model Softail 2000 - Kemudian yang dilengkapi papan kaki pembonceng.

Untuk maklumat perlengkapan model, lihat Katalog Runcit P&A atau Bahagian dan Aksesori di www.harley-davidson.com (Bahasa Inggeris sahaja).

Sahkan penggunaan lembaran arahan versi yang terkini. Ia boleh didapati di: www.harley-davidson.com/isheets

Hubungi Pusat Sokongan Pelanggan Harley-Davidson di 1-800-258-2464 (A.S. sahaja) atau 1-414-343-4056.

Keperluan bagi Pemasangan

⚠ AMARAN

Keselamatan penunggang dan pembonceng bergantung pada pemasangan kit yang betul. Gunakan prosedur manual servis yang sesuai. Jika anda tidak berkeupayaan atau tidak memiliki alat yang betul untuk melakukan prosedur ini, minta pendedar Harley-Davidson memasangkannya. Pemasangan kit ini yang tidak betul boleh membawa maut atau kecederaan serius. (00333b)

CATATAN

Lembaran arahan ini merujuk kepada maklumat dalam manual servis. Pemasangan ini memerlukan manual servis bagi motosikal tahun dan model ini yang tersedia di:

- Pendedar Harley-Davidson.
- Portal Maklumat Servis H-D, iaitu akses langganan bagi kebanyakan model 2001 dan yang lebih baharu. Untuk maklumat lanjut, lihat Soalan lazim tentang langganan .

PENANGGALAN

1. Tanggalkan skru soket (A) daripada sokongan papan kaki (B).
2. Letakkan sokongan papan kaki (B) di atas permukaan rata yang bersih.
3. Tanggalkan pad (D) daripada ceper papan kaki (1).
 - a. Dari bawah ceper papan kaki (1), gunakan pemutar skru bilah rata kecil untuk menolak kumai pada pad (D) ke atas, ke dalam lubang dalam ceper papan kaki (1).
4. Gunakan drif loyang dan tukul getah untuk mengetuk dua cemat pangsi (C) ke arah tengah ceper papan kaki (1). Tanggalkan.
5. Tanggalkan ceper papan kaki (1) daripada braket sokongan (B) dan keluarkan bola penahan (E) dan spring (F) daripada sokongan papan kaki (B) untuk disimpan.

PEMASANGAN

1. Pasangkan spring (F) dan bola penahan (E) ke dalam sokongan papan kaki (B).
2. Pasangkan ceper papan kaki **baharu** (1).
 - a. Posisikan ceper papan kaki (1) dan masukkan cemat pangsi (C) menggunakan drif loyang dan tukul getah.
3. Pasangkan pad (D).
 - a. Lembapkan kumai getah pada pad (C) dengan air sabun.
 - b. Letakkan pad (C) di tempatnya pada ceper papan kaki (1).
 - c. Dari bawah ceper papan kaki (1), gunakan playar muncung jarum untuk menarik kumai getah ke bawah, ke dalam lubang dalam ceper papan kaki (1).
4. Laraskan teras pada sudut bahagian dalam pad papan kaki (D) dengan lubang dalam ceper papan kaki (1).
5. Pasangkan skru soket (A) ke dalam sokongan papan kaki (B). Ketatkan.
Tork: 13,6 N·m (120 in-lbs)
6. Ulangi langkah pada sebelah yang lain.