



KIT TAS-SAMP TAL-FOOTBOARD TAL-PASSIĠĠIER TAT-TIP TOURING

INFORMAZZJONI ĠENERALI

Tabella 1. Informazzjoni Ġenerali

Kits	Ghodod sugġeriti	Livell ta' Hila fis-Sengħa ⁽¹⁾	Hin
50752-04, 50501799	Nuċċalijiet tas-Sigurtà, Spaner tal-Aċċelleratur (Torque Wrench), Tornavit b'Ponta Ċatta (Flat blade), Mandrin tat-Torn tar-Ram (żgħir), Mazza tal-Lastiku (żgħira), Tnalja Needle Nose (żgħira)		1 siegħa
<i>(1) Meħtieġa għodda u metodu ta' teknika li jagħtu l-valur tal-issikkar għal mat-torque jew għodod u tekniki moderati oħra</i>			

KONTENUT TAL-KIT

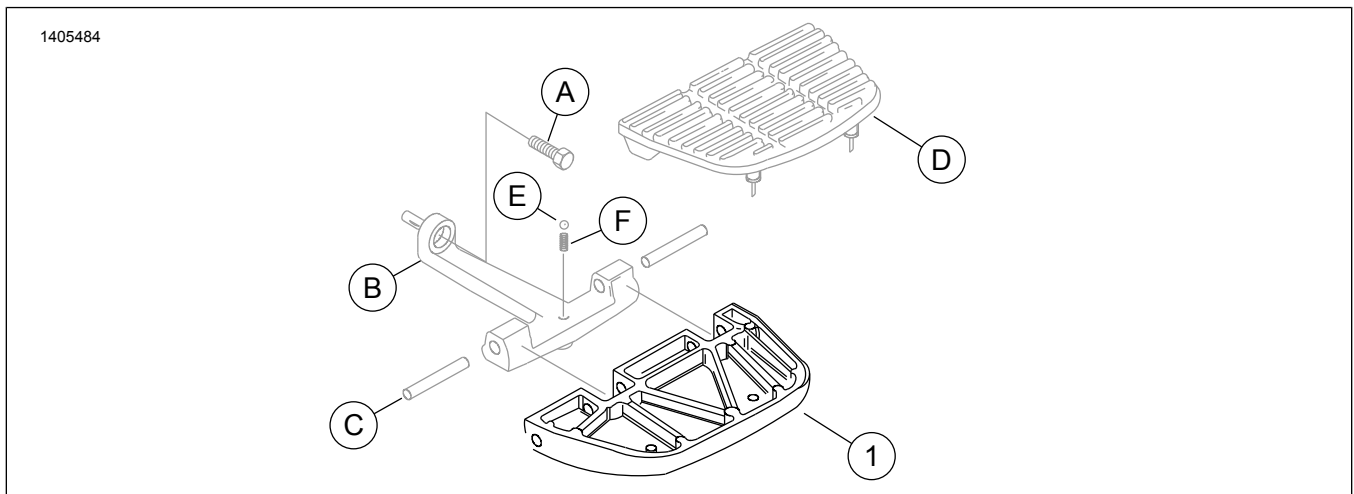


Figura 1. Kontenut tal-Kit: Komponenti tal-Kit tas-Samp tal-Footboard tal-Passiġġier



Tabella 2. Kontenut tal-Kit: Komponenti tal-Kit tas-Samp tal-Footboard tal-Passiġġier

<input checked="" type="checkbox"/>	Item	Kwantità	Deskrizzjoni	Nru. tal-Part	NOTI:
<input type="checkbox"/>	1	1	Samp tal-Footboard tal-Passiġġier, kromju (Kit 50752-04)	52721-04	
<input type="checkbox"/>			Samp tal-footboard tal-passiġġier, iswed (Kit 50501799)	50501809	
Oġġetti msemmija fit-test, imma mhux inklużi fil-kitt:					
<input checked="" type="checkbox"/>	A	1	Vit, socket		
<input checked="" type="checkbox"/>	B	1	Bracket tal-appoġġ, footboard		
<input checked="" type="checkbox"/>	C	2	Pins tal-pern		
<input checked="" type="checkbox"/>	D	1	Samp, footboard		
<input checked="" type="checkbox"/>	E	1	Detent ball (Ballun)		
<input checked="" type="checkbox"/>	F	1	Molla		

NOTA

Ivverifika li l-kontenuti kollha huma preżenti fil-kitt qabel tinstalla jew tneħhi l-oġġetti mill-vettura.

ĠENERALI

Mudelli

Dan il-kit huwa mfassal biex jiġi installat fuq mudelli Touring tal-1986 u Wara u mudelli Softail tal-2000 u Wara, mgħammra b'footboards għall-passiġġier.

Għall-informazzjoni dwar l-installazzjoni tal-mudell, ara l-katalgu tal-Bejgħ P&A jew is-sezzjoni tal-Parts u l-Aċċessorji ta' www.harley-davidson.com (Ingliż biss) .

Ivverifika li qed tintuża l-verżjoni l-aktar kurrenti tal-karta tal-istruzzjonijiet. Huwa disponibbli fi: www.harley-davidson.com/isheets

Ikkontattja Ċentru għall-Appoġġ tal-Klijenti tal-Harley-Davidson fuq 1-800-258-2464 (L-Istati Uniti biss) jew 1-414-343-4056.

Ftigit tal-Installazzjoni

▲ TWISSIJA

Is-sigurtà tas-sewwieq u l-passiġġieri jiddependu fuq l-installazzjoni korretta ta' dan il-kit. Uża l-proċeduri ta' fuq il-manwal tas-srvic kif xieraq. Jekk il-proċedura mhijiex fi hdan l-kapaċitajiet tiegħek jew m'għandekx l-għodda korretta, halli aġent tal-Harley-Davidson iwettaq l-installazzjoni hu. Operazzjoni mhux xierqa ta' dan il-kit tista' twassal għal mewt jew korriment serju. (00333b)

NOTA

Din il-folja tal-istruzzjonijiet tagħmel referenza għall-informazzjoni tal-manwal tas-servizz. Huwa meħtieġ manwal tas-servizz għas-sena u l-mudell tal-mutur għal din l-installazzjoni li huwa disponibbli mingħand:

- *Negożjant ta' Harley Davidson.*
- *Il-Portal ta' Informazzjoni tas-Servizz tal-H-D, l-aċċess jibbaża fuq abbonament li huwa disponibbli għall-biċċa l-kbira tal-mudelli tal-2001 daww għodda. Għal aktar informazzjoni ara l- Mistoqsijiet Frekwenti dwar l-abbonamenti .*

NEĦHI

1. Neħhi l-vit tas-socket (A) mill-appoġġ tal-footboard (B).
2. Poġġi l-appoġġ tal-footboard (B) fuq wiċċ nadif u ċatt.
3. Neħhi l-pad (D) mis-samp tal-footboard (1).
 - a. Mill-qiegħ tas-samp tal-footboard (1), uża tomavit zgħir b'ponta ċatta (flat blade) biex timbotta ż-żibeġ ta' fuq il-pad (D) 'il fuq minn ġot-toqob tas-samp tal-footboard (1).
4. Permezz tal-użu ta' mandrin tat-torn tar-ram u mazza tal-lastiku, sammar zewġ pinnijiet tal-pern (C) lejn iċ-ċentru tas-samp tal-footboard (1). Aqla'.
5. Aqla' s-samp tal-footboard (1) mill-bracket tal-appoġġ (B) filwaqt li toqgħod attent li taqla u żżomm id-detent ball (E) u l-molla (F) mill-appoġġ tal-footboard (B).

INSTALLA

1. Installa l-molla (F) u d-detent ball (E) fl-appoġġ tal-footboard (B).
2. Installa s-samp **il-ġdid** tal-footboard (1).
 - a. Ippożizzjona s-samp tal-footboard (1) u daħhal il-pinnijiet tal-pern (C) billi tuża mandrin tat-torn tar-ram u mazza tal-lastiku.
3. Installa l-pad (D).
 - a. Xarrab iż-żibeġ tal-lastiku ta' fuq il-pad (C) b'ilma bis-sapun.
 - b. Poġġi l-pad (C) f'potha fuq is-samp tal-footboard (1).

- c. Mill-qiegħ tas-samp tal-footboard (1), uża t-tnalja tat-tip needle nose biex tiġbed iż-żibeg tal-lastku 'l isfel minn ġot-toqob ta' ġos-samp tal-footboard (1).
4. Dañħal in-nubs fil-kantunieri ta' ġewwa ta' fuq il-pad tal-footboard (D) fit-toqob ta' ġos-samp tal-footboard (1).
5. Installa l-vit tas-socket (A) fl-appoġġ tal-footboard (B).
Issikka.
Momentum: 13,6 N·m (120 **in-lbs**)
6. Irrepeti l-passi fuq in-naħa l-oħra.