



# INSTRUKSJONER

J03476

2020-01-14



## SETT FOR PASSASJERFOTBRETTPLATER

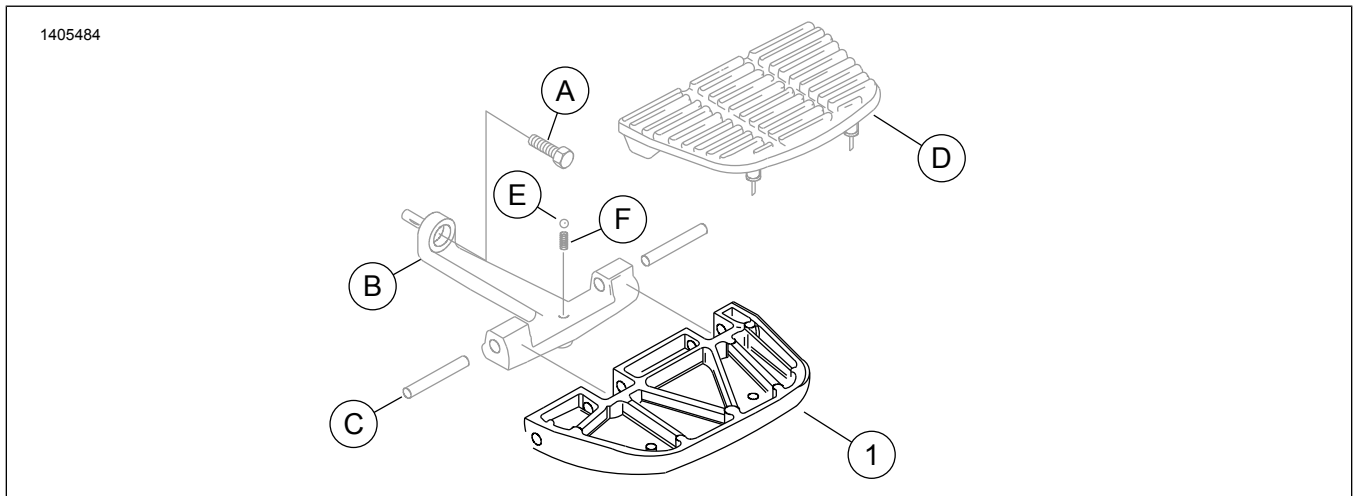
### GENERELL INFORMASJON

Tabell 1. Generell informasjon

Sett	Anbefalte verktøy	Ferdighetsnivå <sup>(1)</sup>	Klokkeslett
50752-04, 50501799	Vernebriller, momentnøkkel, liten skrutrekker med flat tupp, messingdor, gummihammer, nebbtang		1 time

(1) Du må ha og kunne bruke en momentnøkkel eller annet egnet verktøy

### SETTETS INNHOLD



Figur 1. Settets innhold: Komponenter i sett for passasjerfotbrettplater

Tabell 2. Settets innhold: Komponenter i sett for passasjerfotbrettplater

<input checked="" type="checkbox"/>	Element	Mangde	Beskrivelse	Delenr.	Merknader
<input type="checkbox"/>	1	1	Passasjerfotbrettplate, krom (sett 50752-04)	52721-04	
<input type="checkbox"/>			Passasjerfotbrettplate, svart (sett 50501799)	50501809	
<b>Elementer som er nevnt i teksten, men ikke inkludert i settet:</b>					
<input checked="" type="checkbox"/>	A	1	Skrue, sokkelhode		
<input checked="" type="checkbox"/>	B	1	Støttebrakett, fotbrett		
<input checked="" type="checkbox"/>	C	2	Styrepinner		
<input checked="" type="checkbox"/>	D	1	Plate, fotbrett		
<input checked="" type="checkbox"/>	E	1	Sperrekule		
<input checked="" type="checkbox"/>	F	1	Fjær		

#### MERK

Kontroller at alt innholdet er med i settet før du begynner å montere eller fjerne deler fra kjøretøyet.

## GENERELT

### Modeller

Dette settet er laget for montering på Touring-modeller fra 1986 og senere og Softail-modeller fra 2000 og senere, som er utstyrt med passasjerfotbrett.

Hvis du trenger informasjon om montering for forskjellige modeller, kan du lese P&A-detaljhandelkatalogen eller Parts and Accessories-delen (Deler og tilbehør) på [www.harley-davidson.com](http://www.harley-davidson.com) (kun engelsk).

Kontroller at du bruker nyeste versjon av instruksjonsarket. Du finner dette her: [www.harley-davidson.com/isheets](http://www.harley-davidson.com/isheets)

Kontakt Harley-Davidson Customer Support Center på 1-800-258-2464 (kun i USA) eller 1-414-343-4056.

### Installasjonskrav

#### ▲ ADVARSEL

**Føreren og passasjerens sikkerhet avhenger av korrekt montering av dette settet. Bruk de passende prosedyrene i servicehåndboken. Hvis du ikke er i stand til å utføre prosedyrene eller ikke har de nødvendige verktøyene, bør du få en Harley-Davidson-forhandler til å utføre monteringen. Feilaktig montering av dette settet kan utgjøre en fare for liv og helse. (00333b)**

#### MERK

*Dette instruksjonsbladet viser til informasjon i servicehåndboken. En servicehåndbok for denne motorsykelmodellen/årsmodellen kreves for denne monteringen. Du kan skaffe en på følgende steder:*

- En Harley-Davidson-forhandler.
- H-D Service-informasjonsportalen, en abonnementsbasert tjeneste tilgjengelig for de fleste modeller fra 2001 og senere. Hvis du vil vite mer, kan du lese listen med vanlige spørsmål og svar om abonnemeter.

## FJERN

1. Fjern sokkelskruen (A) fra fotbrettstøtten (B).
2. Plasser fotbrettstøtten (B) på en ren, flat overflate.
3. Fjern puten (D) fra fotbrettplaten (1).
  - a. Bruk en liten, flat skrutrekker til å skyve gummikulene på puten (D) opp gjennom hullene i fotbrettplaten (1) fra undersiden av fotbrettplaten (1).
4. Bruk en messingdor og en gummihammer til å banke to svingstifter (C) mot midten av fotbrettplaten (1). Fjern.
5. Fjern fotbrettplaten (1) fra støttebraketten (B). Vær nøye med å fjerne og ta vare på kuleholderen (E) og fjæren (F) fra fotbrettstøtten (B).

## MONTER

1. Monter fjæren (F) og kuleholderen (E) på fotbrettstøtten (B).

2. Monter den nye fotbrettplaten (1).
  - a. Plasser fotbrettplaten (1), og sett inn svingstiftene (C) med en messingdor og en gummihammer.
3. Monter puten (D).
  - a. Fukt gummikulene på puten (C) med såpevann.
  - b. Plasser puten (C) i posisjon på fotbrettplaten (1).
  - c. Fra den nedre enden av fotbrettplaten (1) buker du nebbtangen til å trekke gummikulene ned gjennom hullene i fotbrettplaten (1).
4. Fest knastene på de indre hjørnene av fotbrettputen (D) i hullene i fotbrettplaten (1).
5. Monter sokkelskruen (A) i fotbrettstøtten (B). Stram til. Tiltrekningsmoment: 13,6 N·m (120 in-lbs)
6. Gjenta på den andre siden.