



14-01-2021

الإرشادات







J05807

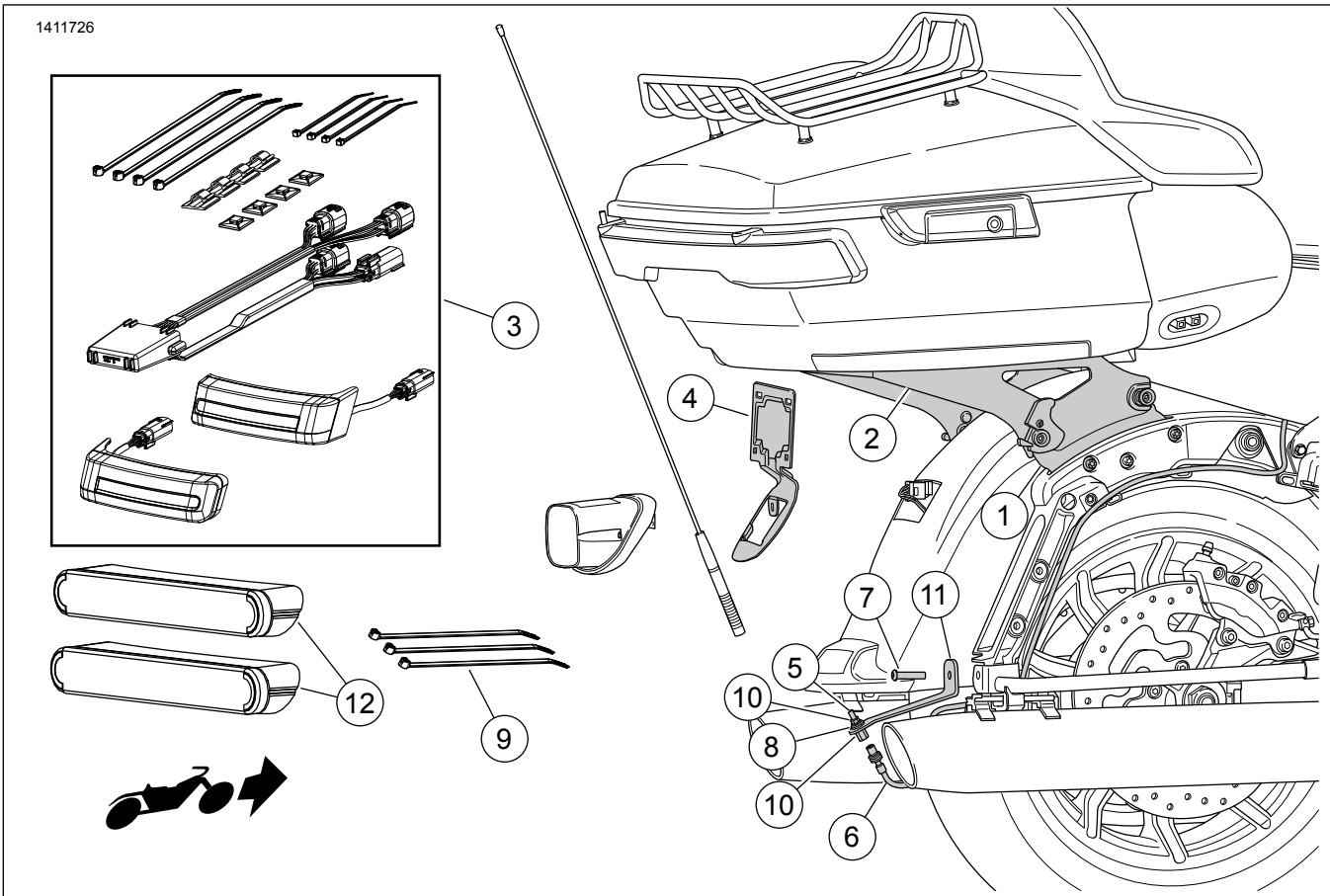
## مجموعة تحويل صندوق الأمتعة الخلفي TOUR-PAK القابل للفتح، موديلات FL TOURING لعام 2014 وما بعدها

معلومات عامة

### الجدول 1.

المجموعات	الأدوات المقترحة	مستوى المهارة	الوقت
C 53000567B53000291	نظارات واقية، مفتاح عزم الدوران، قلم شحم، كحول إيزوبروبيلي	   	

### محتويات مجموعة الأدوات



الشكل 1. محتويات المجموعة: رف تركيب الصندوق الخلفي TOUR-Pak القابل للفتح

## الجدول 2. محتويات المجموعة

ملاحظات	قطعة رقم	الوصف	الكمية	العصر	<input checked="" type="checkbox"/>
المجموعة C53000291	52300353	مجموعة مكونات الإرساء مجموعة قابلة للفك، رف الصندوق الخلفي Tour-Pak	1	1	<input type="checkbox"/>
المجموعة B53000567	52300354				
المجموعة C53000291	53000221				
المجموعة B53000567	53000459				
	67801023	مجموعة مصباح المؤخرة المساعد	1	3	<input type="checkbox"/>
المجموعة C53000291	67900167	الكتيفة، لوحة الترخيص	1	4	<input type="checkbox"/>
المجموعة B53000567	67900362				
	00-76354	مجموعة مشتركة	1	5	<input type="checkbox"/>
	69200295	كابل تمديد، هوائي AM/FM	1	6	<input type="checkbox"/>
N·m (30–37 ft- 50,1–40,7 lbs)	3140	برغي غطاء، رأس الزر، طوله 3.8 × 18-5/16 مم (1.5 بوصة)	1	7	<input type="checkbox"/>
	7129	حلقة زنق	1	8	<input type="checkbox"/>
	10006	شريط الكبل	3	9	<input type="checkbox"/>
	00-76353	صمولة	2	10	<input type="checkbox"/>
	76000309	كتيفة، نقل الهوائي السفلي	1	11	<input type="checkbox"/>
	67900256	العاكس	2	12	<input type="checkbox"/>

3. فك غطاء الجانب الأيسر. راجع دليل الصيانة.

### ملاحظة

تحقق من أن كافة المحتويات موجودة في هذه العلبة قبل تثبيت عناصر من المركبة أو فكها.

### تحذير

لمنع التشغيل العرضي للدراجة النارية، الذي قد يؤدي إلى حدوث الوفاة أو التعرض لإصابات خطيرة، قم بإزالة المصهر الرئيسي قبل المتابعة. (b00251)

### عام

### الموديلات

للاطلاع على معلومات تركيب الموديل، راجع كتالوج بيع قطع الغيار والملحقات بالتجزئة أو قسم قطع الغيار والملحقات على الموقع [www.harley-davidson.com](http://www.harley-davidson.com) (باللغة الإنجليزية فقط).

تأكد من أنك تستخدم أحدث إصدار من ورقة التعليمات المتاحة على: [www.harley-davidson.com/isheets](http://www.harley-davidson.com/isheets)

### متطلبات التركيب

تتطلب الموديلات المزودة بـ **CB** مجموعة نقل هوائي CB (رقم الجزء 76000308).

قد يكون الشراء المنفصل وتثبيت المزيد من الأجزاء والملحقات مطلوبًا للتثبيت الصحيح لهذه المجموعة في موديل دراجتك النارية. انظر كتالوج البيع بالتجزئة لقطع الغيار والملحقات أو قسم قطع الغيار والملحقات على موقع [www.harley-davidson.com](http://www.harley-davidson.com) (متاح باللغة الإنجليزية فقط) للحصول على قطع الغيار والملحقات المطلوبة.

### تحذير

تعتمد سلامة قائد الدراجة والراكب على تركيب هذا الطقم بشكل سليم. استخدم إجراءات دليل الصيانة المناسبة. إذا لم تستطع القيام بهذا الإجراء، أو لم تكن لديك الأدوات المناسبة، فتنفضل بزيارة وكيل **Harley-Davidson** لإجراء عملية التركيب. قد يؤدي تركيب هذا الطقم بشكل غير سليم إلى حدوث وفاة أو إصابة خطيرة. (b00333)

### الإعداد

1. فك المقعد. راجع دليل الصيانة.

2. فك حقائب الدراجة النارية. راجع دليل الصيانة.

4. ملاحظة

المزودة بصفارة الإنذار: مع وجود مفتاح الأمان، قم بإدارة مفتاح الإشعال على الوضع **ON** (تشغيل). أدر مفتاح الإشعال إلى وضع **OFF** (إيقاف التشغيل). قم بإزالة المنصهر الرئيسي فوراً.

فك المصهر الرئيسي. راجع دليل الصيانة.

5. ملاحظة

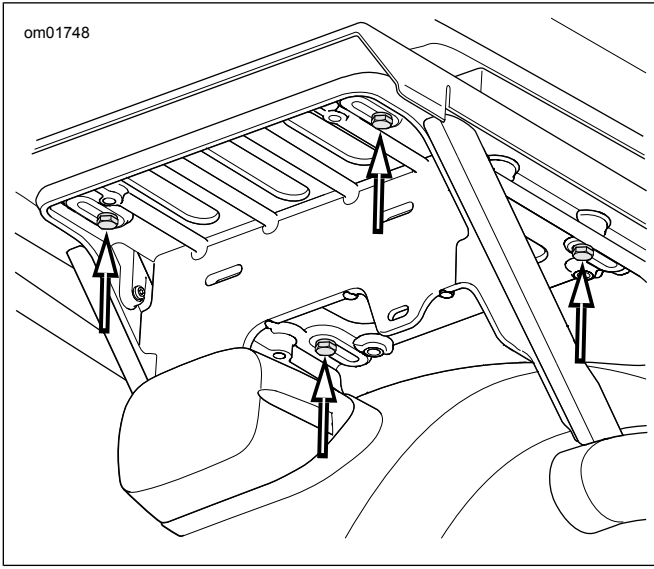
تتيح الفتحات الموجودة في دعامة حقيبة الرحلات ضبط موضع. سجل الموضع قبل الفك.

ملاحظة

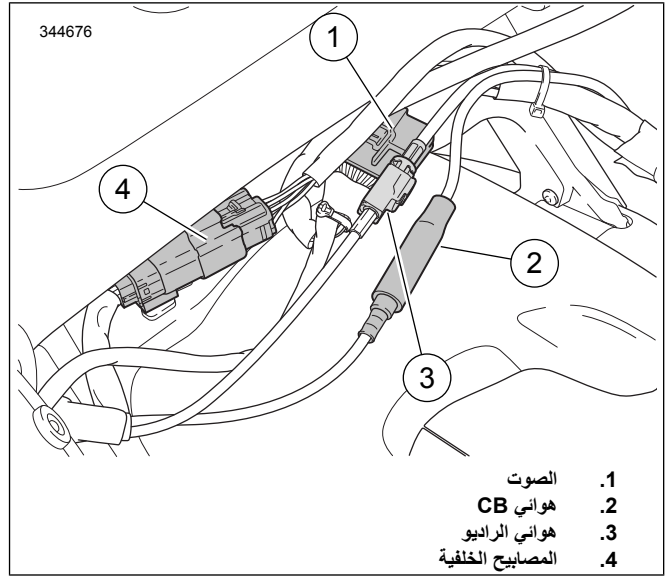
لا تتيح موديلات **APC** عملية الضبط. تحدد لوحة المحول موقع حقيبة الرحلات لتلبية لوائح السوق.

فك Tour-Pak®.

a. راجع الشكل 2. أفضل الموصلات الكهربائية.



الشكل 4. براغي كتيفة الصندوق الخلفي (موديلات APC/China) Tour-Pak  
d. فكّ المجموعة.



الشكل 2. موصلات الصندوق الخلفي Tour-Pak

b. راجع الشكل 3 . فكّ الصواميل المشفهة (3) التي تثبت الصندوق الخلفي Tour-Pak برف الدعم.

6. ملاحظة

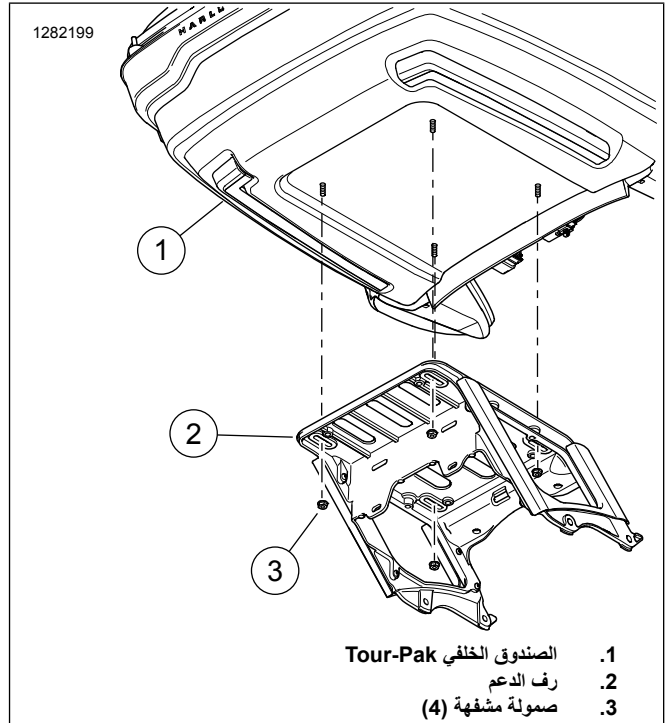
تحتوي الموديلات غير المزودة بالصندوق الخلفي Tour-Pak على حلقات مبادعة في مكانها حيث تستقر دعامة Tour-Pak . يتشابه الفكّ والتثبيت.

فكّ دعامة Tour-Pak .

a. راجع الشكل 5 . فكّ موصلات جديلة الأسلاك من المثبتات على الدعامة (1).

b. فكّ البرغيين (3) من كل جانب.

c. فكّ دعامة Tour-Pak .



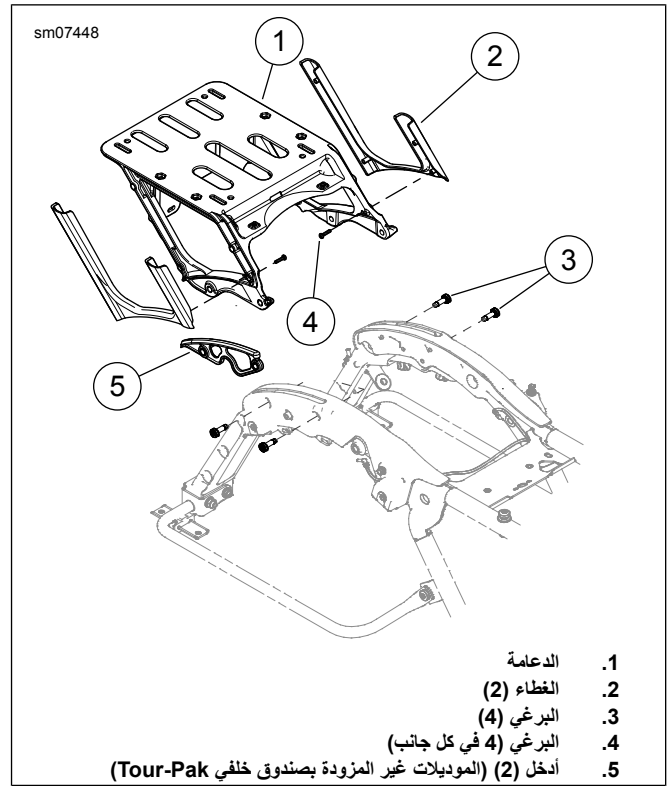
1. الصندوق الخلفي Tour-Pak  
2. رف الدعم  
3. صمولة مشفهة (4)

الشكل 3. تركيب الصندوق الخلفي Tour-Pak

c. موديلات APC: انظر الشكل 4 . فكّ البراغي الأربعة، والفلكات المسطحة ولوحة المحول من رف الدعم. ازلق للأمام لتحرير الخطافات على شكل حرف L.

## تركيب

1. راجع الشكل 1 . ركب مجموعة مكونات الإرساء (1) حسب التعليمات في تلك المجموعة.
2. ركب تشغيل عدل خرج مصباح LED/الفرامل/مجموعة مصباح الانعطاف حسب التعليمات في تلك المجموعة.
3. راجع الشكل 7 . ركب كتيفة لوحة الترخيص.
  - a. ركب كتيفة لوحة الترخيص (5) في الرفرف.
  - b. وجه أي توصيلات أسلاك عبر كتيفة لوحة الترخيص.
  - c. ركب قاعدة مصباح المؤخرة فوق كتيفة لوحة الترخيص. ثبتها بالبرغي (3).
  - d. ركب الموصلات بقاعدة مصباح المؤخرة.
  - e. وصل مصباح المؤخرة ومجموعة العدسة بقاعدة مصباح المؤخرة. ركب مصباح المؤخرة ومجموعة العدسة بالقاعدة وثبتها بالبراغي (1).
4. 5. انظر الشكل انقل هوائي الراديو.
  - a. ركب كتيفة نقل الهوائي (2). ثبتها بالبرغي (1) والصامولة التي تمت إزالتها سابقاً. اربط.
  - b. ركب الصامولة (4) في كابل تمديد الهوائي (3).
  - c. أدخل كابل تمديد الهوائي عبر الفتحة في كتيفة نقل الهوائي.
  - d. ثبت كابل تمديد الهوائي بحلقة زنق (5) وصامولة (4). ضع مفتاحاً على الصامولة العلوية. أحكم ربط الصامولة السفلية.
  - e. عزم الدوران: (N·m) 6 ft-lbs 8 صامولة سداسية
  - f. ركب قاعدة سارية الهوائي (المجموعة المشتركة) في كابل تمديد الهوائي.
  - g. وجه مسار كابل الهوائي للأمام على امتداد شريط دعامة عدل الخرج في الجانب الخلفي من منطقة عمود المقعد. ثبت الكابل بأشرطة الكابل. اسمح بارتخاء لكابل في قاعدة الهوائي لتجنب التشبيك أو الانتشاء في التوصيل.



1. الدعامة
2. الغطاء (2)
3. البرغي (4)
4. البرغي (4 في كل جانب)
5. أدخل (2) (الموديلات غير المزودة بصندوق خلفي Tour-Pak)

الشكل 5. دعامة الصندوق الخلفي Tour-Pak

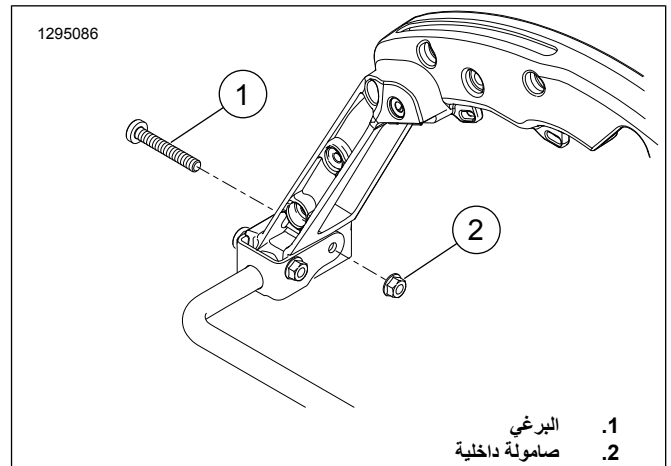
7. راجع الشكل 7 . فكّ مصباح المؤخرة وقاعدة مصباح المؤخرة.
  - a. أزل البراغي (1).
  - b. افصل مصباح المؤخرة ومجموعة العدسة وفكهما.
  - c. لاحظ مواقع الموصل في قاعدة مصباح المؤخرة (4) لتسهيل التثبيت.
  - d. افصل جميع توصيلات قاعدة مصباح المؤخرة.
  - e. فكّ البرغي (3) وقاعدة مصباح المؤخرة.
8. فك براغي سارية هوائي الراديو من قاعدة سارية الهوائي. ضع السارية جانباً لتثبيتها فيما بعد.
9. راجع الشكل 6. فكّ الصامولة الداخلية بالجانب الأيمن (2). اطرح البرغي (1).
5. ركب الصندوق الخلفي Tour-Pak في رف Tour-Pak القابل للفك (رقم الجزء 53000221) باتباع التعليمات المضمنة في تلك المجموعة.

## ملاحظة

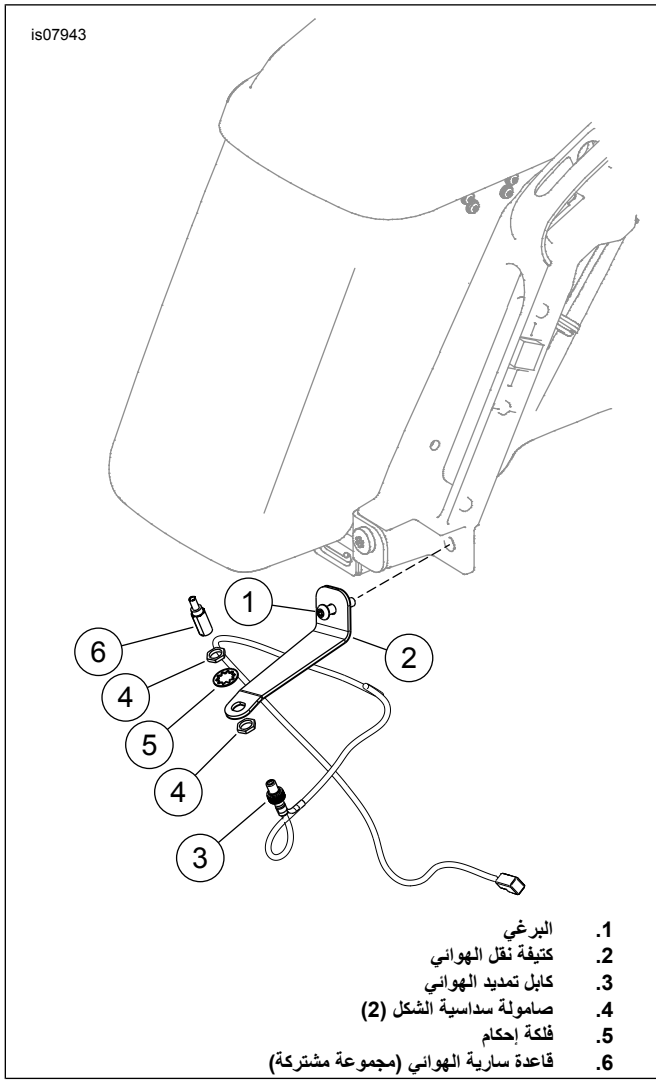
- ضع العاكسات في درجات الحرارة المحيطة بين 21-38 °F (70-100 °C)
- لا يمكن تغيير موضع العاكسات بعد التركيب الأولي. لا تنزل الطبقة الواقية من المادة اللاصقة إلى أن تصبح جاهزةً للتطبيق.
- انتظر 24 ساعة على الأقل قبل تعريض المنطقة لعملية غسيل مكثفة أو رشاش مياه قوي أو أجواء مناخية قاسية.
- تزداد قوة الرباط اللاصق حتى تصل لأعلى مستوى بعد 72 ساعة، في درجة حرارة الغرفة العادية.

راجع الشكل 1 . موقع علامة العاكس (12).

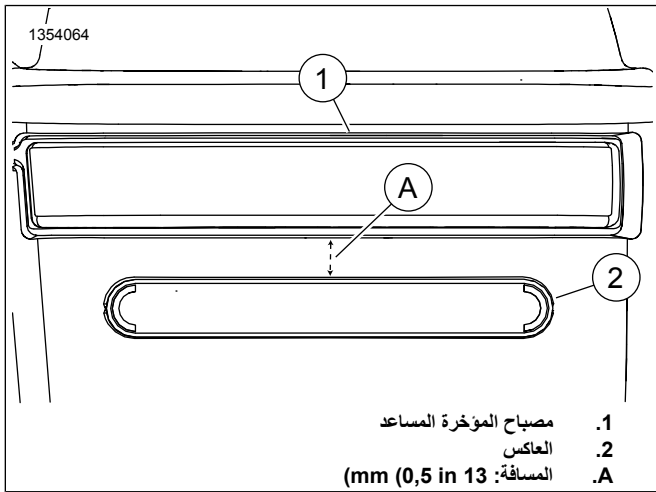
- a. نظف سطح تركيب العاكس بمزيج من الكحول الأيزوبروبيلي والماء بتركيز 50:50. اتركها حتى تجف تماماً.



الشكل 6. فكّ برغي المعدات الأصلية



الشكل 8. نقل الهوائي



الشكل 9. وضع العاكس

b. راجع الشكل 9. ضع العاكس (2) على الجزء الخلفي من الحقيبة الجانبية مع توسيطه المسافة: (mm) (0,5 in 13) ووضعه أسفل مصباح المؤخرة المساعد (1).

c. ميّز الموقع باستخدام قلم شحم.

7. ملاحظة  
بمجرد تطبيق العاكسات، لا تحركها.

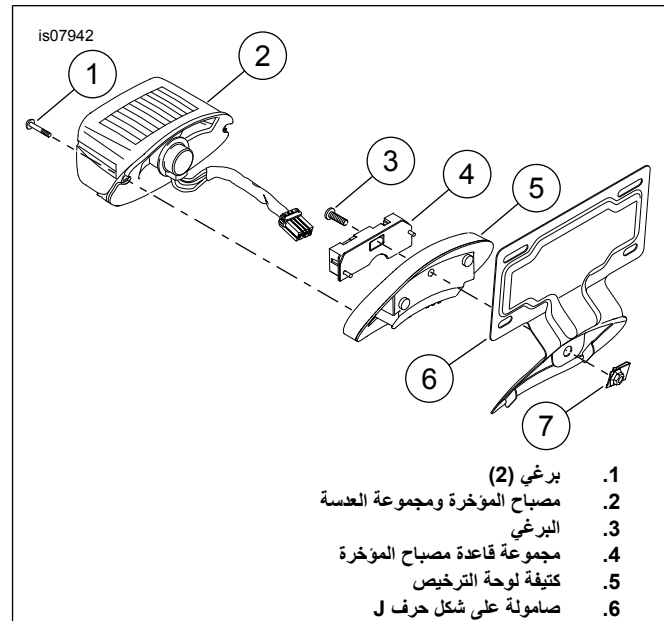
تركيب العاكس.

a. أزل بطانة الشريط اللاصق من العاكس.

b. ضع العاكس في الموقع المحدد.

c. بعد وضع العاكس، اضغط ضغطًا متساويًا على كامل السطح لمدة 15 ثانية.

d. انتظر 20 دقيقة قبل لمس العاكسات.



الشكل 7. ركب كتيفة لوحة الترخيص.

## اكتمل

ملاحظة

لتجنب التلف المحتمل لنظام الصوت، تأكد من ضبط مفتاح الإشعال على الوضع OFF (إيقاف التشغيل) قبل تركيب المنصهر الرئيسي.

1. قم بتركيب المنصهر الرئيسي. راجع دليل الصيانة.
2. اختبر الراديو للتأكد من التشغيل الصحيح.
3. ركب المقعد. بعد تركيب المقعد، اسحب المقعد لأعلى للتأكد من أنه مربوطه بإحكام. راجع دليل الصيانة.
4. ركب غطاء الجانب الأيسر. راجع دليل الصيانة.
5. ركب الحقائب الجانبية. راجع دليل الصيانة.
6. ركب الصندوق الخلفي Tour-Pak باتباع التعليمات الموجودة في مجموعة رف Tour-Pak القابل للفتح (رقم الجزء 53000221).

ملاحظة

عند فتح الصندوق الخلفي *Tour-Pak*، يمكن لف توصيلة الأسلاك وطبها تحت المقعد.