



可拆卸式TOUR-PAK行李转换套件，2014年款及之后FL旅行型号

基本信息

表1。

套件	建议工具	技能水平	时间
53000291C、53000567B	防护眼镜、扭矩扳手、油彩笔、异丙醇		

套件内容

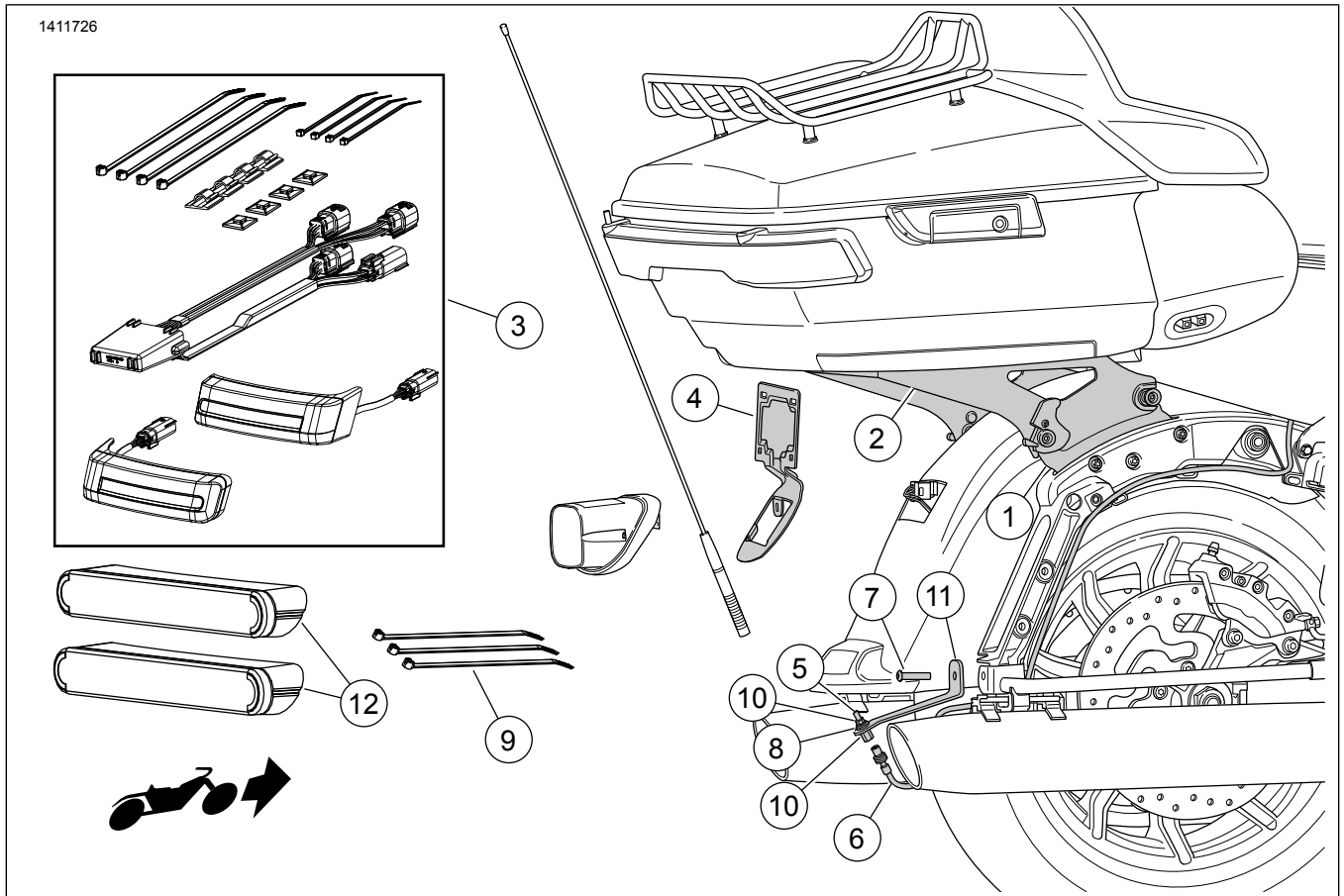


图1。套件内容：可拆卸式Tour-Pak安装尾架

表2。套件内容：

<input checked="" type="checkbox"/>	项目	数量	描述	零件编号	注意
<input type="checkbox"/>	1	1	对接五金套件	52300353 52300354	套件53000291C 套件53000567B
<input type="checkbox"/>	2	1	可拆卸式套件，Tour-Pak尾架	53000221 53000459	套件53000291C 套件53000567B
<input type="checkbox"/>	3	1	辅助尾灯套件	67801023	
<input type="checkbox"/>	4	1	车牌托架	67900167 67900362	套件53000291C 套件53000567B
<input type="checkbox"/>	5	1	连接组件	76354-00	
<input type="checkbox"/>	6	1	电缆加长段，AM/调频天线	69200295	
<input type="checkbox"/>	7	1	半圆头盖螺丝，5/16-18x3.8mm(1.5英寸)长	3140	40.7-50.1 N·m (30-37 ft-lbs)
<input type="checkbox"/>	8	1	锁紧垫圈	7129	
<input type="checkbox"/>	9	3	线缆扎带	10006	
<input type="checkbox"/>	10	2	螺母	76353-00	
<input type="checkbox"/>	11	1	托架，下方天线重新定位	76000309	
<input type="checkbox"/>	12	2	反射镜	67900256	

注意

安装或从车辆上拆卸零件之前，先检查确认套件中有所有零件。

概述

车型

关于车型适配信息，请参见P&A零售目录或访问 www.harley-davidson.com 上的Parts and Accessories(零件与附件)部分(仅限英文)。

确保您使用的是最新版的说明书，可从下列网站获取：
www.harley-davidson.com/isheets

安装要求

带CB的型号需要CB天线重新定位套件(零件编号76000308)。

在您的摩托车型号上正确安装此套件可能需要单独购买和安装更多的零件或附件。参见P&ARetailCatalog(零件与附件零售目录)或www.harley-davidson.com上的Parts and Accessories(零件与附件)部分(仅英文)了解需要的零件或附件。

警告

骑手和乘客的安全取决于此套件的正确安装。采用相关维修手册程序。如果您没有能力执行此程序或者没有正确的工具，可请哈雷戴维森经销商执行此安装。此套件安装不当可能造成死亡或重伤。(00333b)

准备

1. 拆下座椅。参见维修手册。
2. 拆下边箱。参见维修手册。
3. 拆卸左侧盖。参见维修手册。

警告

为了防止车辆意外启动而造成死亡或重伤，请先拆下主保险丝，然后再继续。(00251b)

4. 注意

带有防盗警报器：在有防盗遥控钥匙的情况下，将点火钥匙开关转至ON(打开)位置。将点火钥匙开关转至OFF(关闭)位置。立即拆下主保险丝。

拆卸主保险丝。参见维修手册。

5. 注意

Tour-Pak支架上的槽用于位置调整。拆卸前记录位置。

注意

APC车型不能调整。用转接板定位Tour-Pak，以满足市场条例的要求。

取下Tour-Pak®。

- a. 参见图2。分离电气连接器。

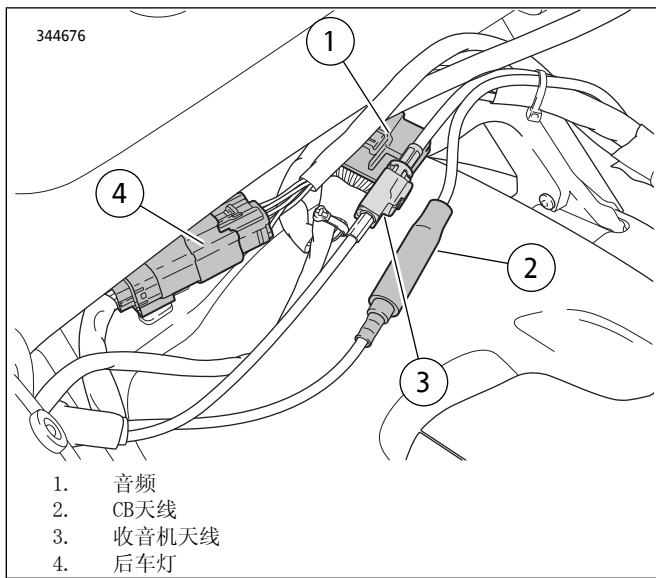


图2。Tour-Pak连接器

- b. 参见图3。拆下将Tour-Pak固定在支架上的凸缘螺母(3)。

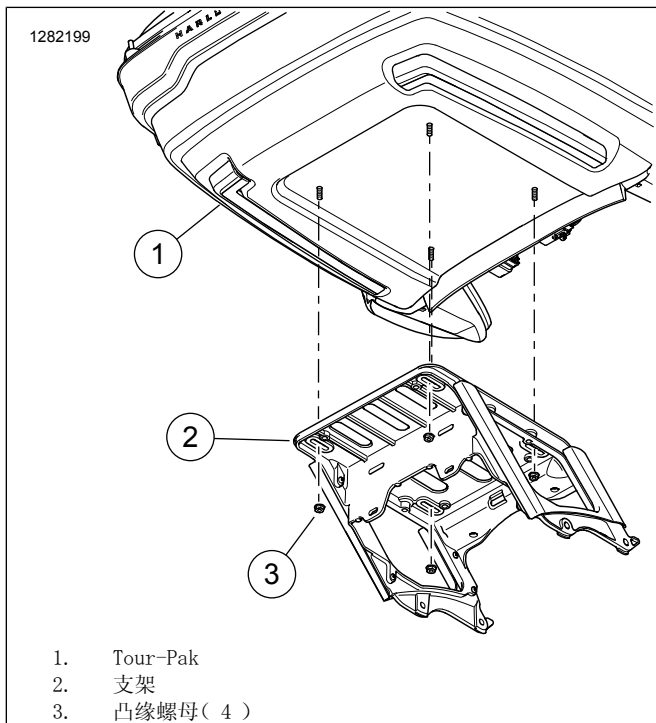


图3。Tour-Pak底架

- c. APC车型：参见图4。从支架拆下四颗螺丝、平垫圈以及适配器板。向前滑动释放L形挂钩。

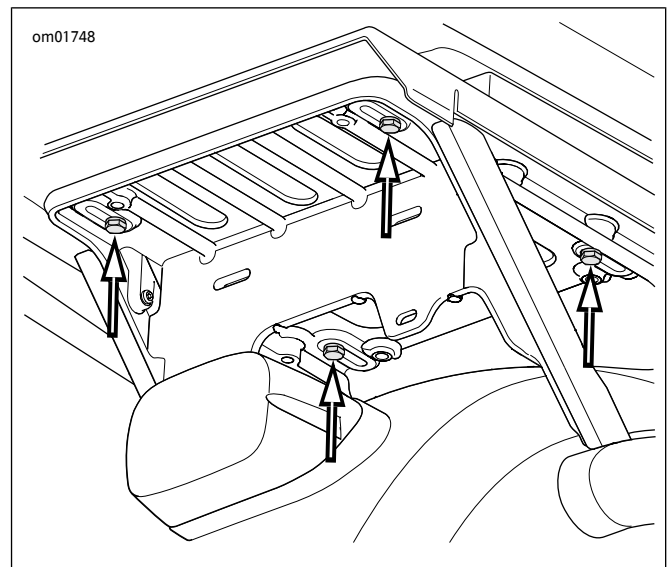


图4。Tour-Pak托架螺丝(APC/中国车型)

- d. 拆下组件。

6. 注意

未配备Tour-Pak的车型在Tour-Pak支架底架位置有隔块。拆卸和安装方法类似。

取下Tour-Pak支架。

- a. 参见图5。从支架(1)上固定器处拆下线束连接器。
 b. 从每侧拆下两个螺丝(3)。
 c. 取下Tour-Pak支架。

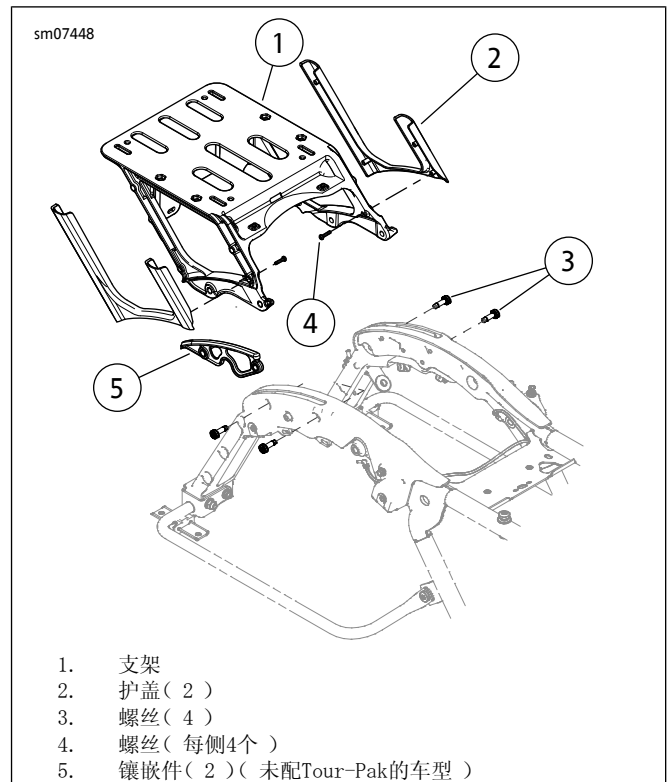


图5。Tour-Pak支架

7. 参见图7。拆卸尾灯和尾灯底座。
 - a. 拆下螺丝(1)。
 - b. 断开和拆卸尾灯和透镜组件(2)。
 - c. 请注意在尾灯底座(4)处的连接器位置,以便于安装。
 - d. 断开所有尾灯底座连接。
 - e. 拆卸螺丝(3)和尾灯底座。
8. 从天线杆底座上拧下无线电天线杆。将杆放到一旁待稍后安装。
9. 参见图6。拆下右侧内螺母(2)。丢弃螺丝(1)。

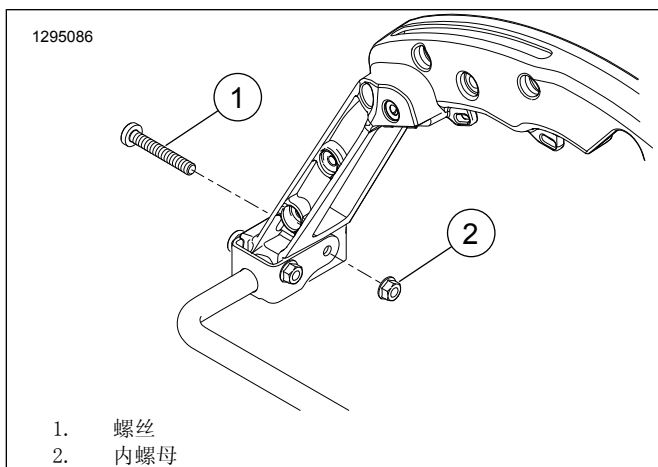


图6。OE螺丝拆卸

安装

1. 参见图1。根据该套件中的说明安装对接硬件套件(1)。
2. 根据该套件中的说明安装LED鞍囊运行/制动/转弯灯套件(3)。
3. 参见图7。安装车牌支架。
 - a. 将车牌托架(5)安装在挡板中。
 - b. 通过车牌托架路由任何线束。
 - c. 将尾灯座安装在车牌托架上。用螺丝(3)加以固定。
 - d. 将连接器安装至尾灯底座。
 - e. 将尾灯和透镜组件连接到尾灯底座。将尾灯和透镜组件安装至底座并用螺栓(1)固定。
4. 参见图5。重新定位无线电天线。
 - a. 安装天线重新定位托架(2)。用螺丝(1)固定,并事先卸下螺母。拧紧。
扭矩: 40.7-50.1 N·m (30-37 ft-lbs) 内六角半圆头螺丝, 六角凸缘螺母
 - b. 将螺母(4)安装至天线电缆延长段(3)。

- c. 插入天线电缆延长段,穿过天线重新定位托架中的孔。
 - d. 用锁紧垫圈(5)和螺母(4)固定安全天线电缆延长段。将扳手放在上部螺母上。拧紧螺母。
扭矩: 8 N·m (6 ft-lbs) 六角螺母
 - e. 将天线杆底座(接头组件)(6)安装到天线电缆延长段上。
 - f. 沿边箱支座将天线电缆向前布设到座椅平底区域的后部。使用线缆扎带固定线缆。允许天线底部的线缆松弛,以免连接时扭结或束缚。
 - g. 将天线杆组件牢固旋接至天线杆底座。
5. 按照该套件中附带的说明,将Tour-Pak安装到可拆卸的Tour-Pak尾架(零件编号53000221)上。

6. **注意**
 - 粘贴反光片时环境温度应为21-38 °C (70-100 °F)。
 - 反光片在初始安装后不可重新定位。只有在准备粘贴之前方可拆下胶带保护膜。
 - 粘贴之后必须放置至少24小时,然后方可对此区域进行强力清洗、高压喷水或将其暴露于极端天气之下。
 - 在正常室温下大约72小时后,粘合力将达到最大强度。

参见图1。标记反光片(12)的位置。

 - a. 使用50/50的异丙醇和水的混合液清洗安装反光片的表面。待其完全晾干。
 - b. 参见图9。将反光片(2)居中放在边箱后部、辅助尾灯(1)下方距离: 13 mm (0.5 in) 处。
 - c. 用油彩笔标记位置。

7. **注意**
粘贴之后,不要移动反光片。

安装反光片。

- a. 从反光片上拆下背胶衬垫。
- b. 将反光片放在标记的位置。
- c. 放好反光片后,在整个表面均匀按压15秒钟。
- d. 20分钟内不得触碰反光片。

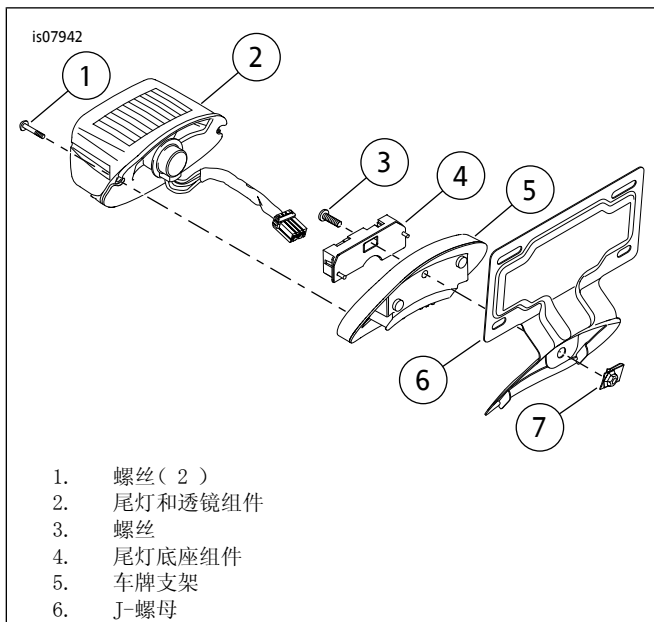


图7。安装车牌托架

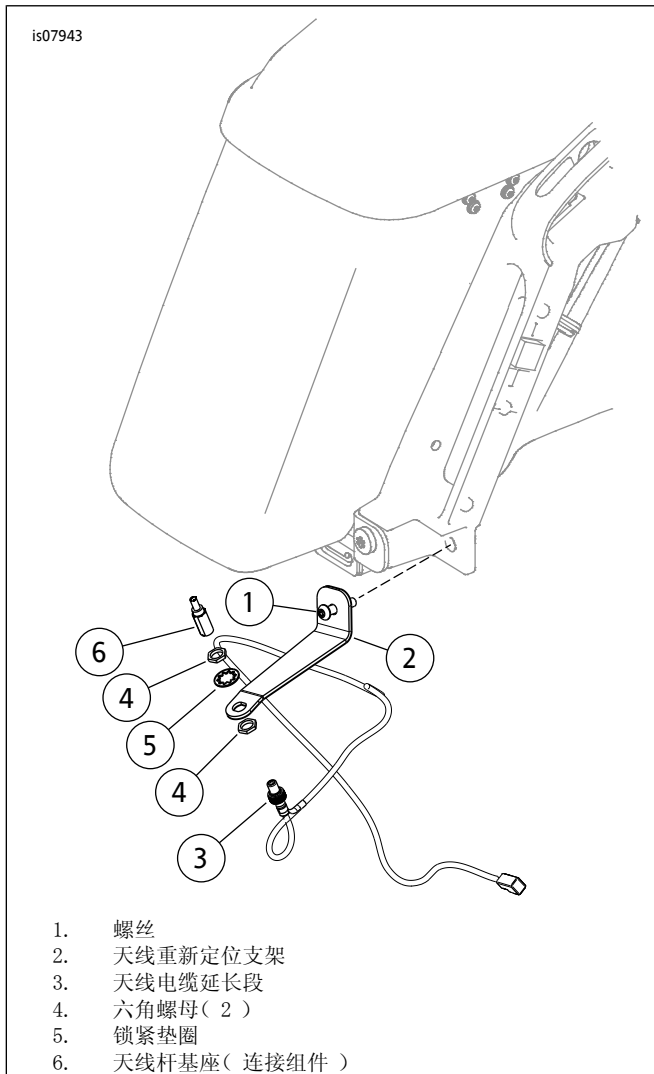


图8。天线重新定位

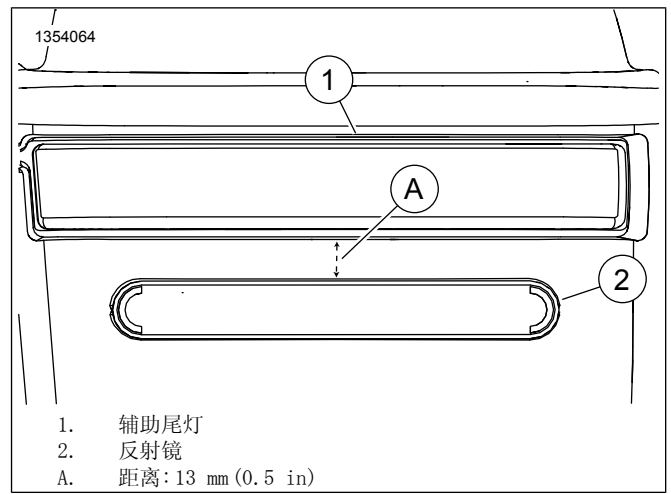


图9。反光片位置

完成

注意

为避免对音响系统造成潜在损坏，安装主保险丝之前，应确保点火开关处于OFF(关闭)位置。

1. 安装主保险丝。参见维修手册。
2. 测试收音机是否正常工作。
3. 安装座椅。安装好座椅之后向上拉动座椅，确保固定牢靠。参见维修手册。
4. 安装左侧盖。参见维修手册。
5. 安装边箱。参见维修手册。
6. 遵循可拆卸式Tour-Pak尾架套件(零件编号53000221)中的说明安装Tour-Pak。

注意

取下Tour-Pak时，可以将线束卷起来，塞在座椅下。