



說明

J05807



2021-01-14

可拆式TOUR-PAK行李轉換工具包，2014及之後的FL TOURING車型

一般資訊

表格1。

套件	建議工具	技能水準	時間
53000291C, 53000567B	防護眼鏡、扭矩扳手、油性鉛筆、異丙醇		

套件內容

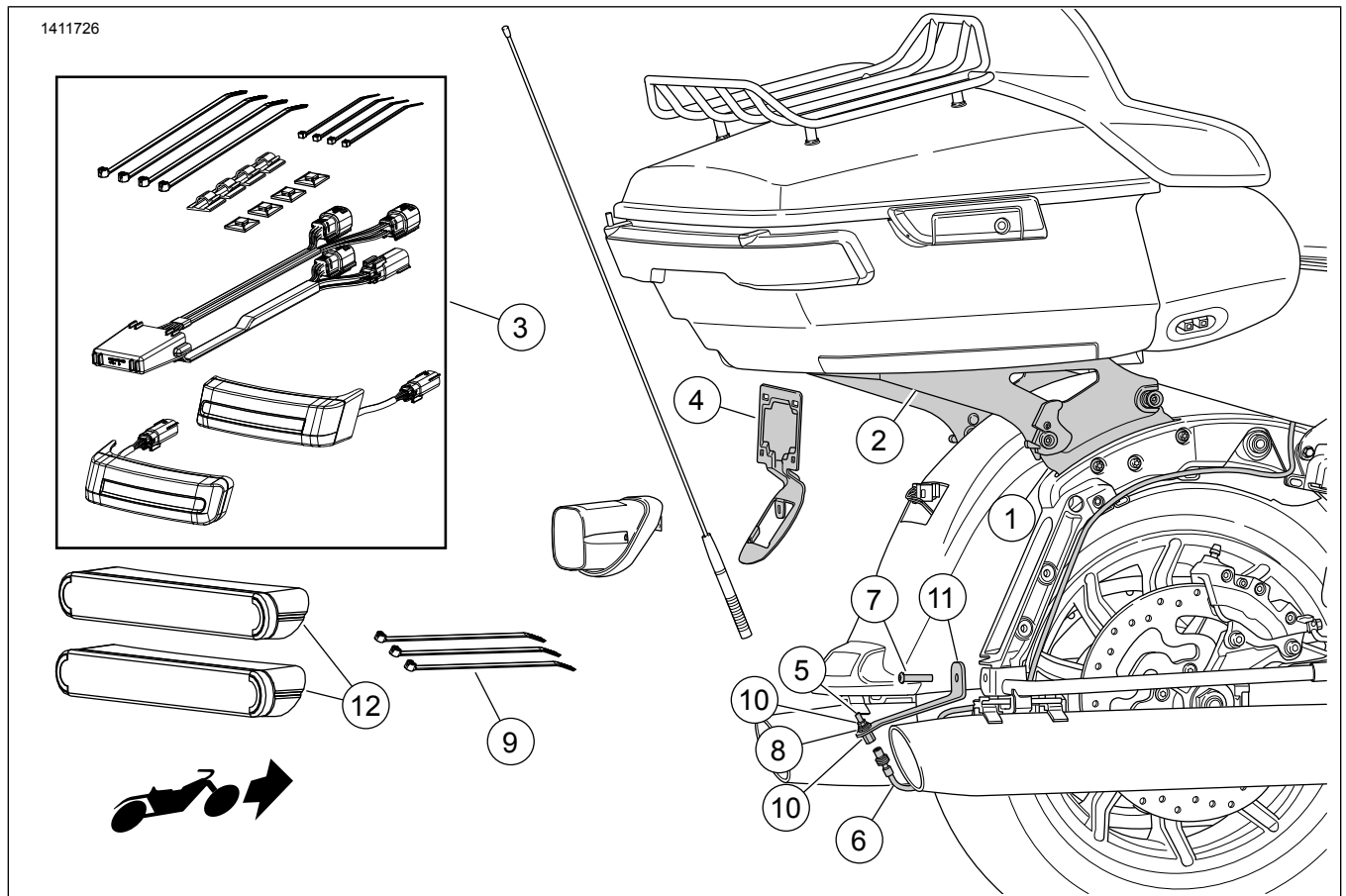


圖1。套件內容：可拆式Tour-Pak安裝架

表格2。工具包內含物件

<input checked="" type="checkbox"/>	項目	數量	說明	Part No.	附註
<input type="checkbox"/>	1	1	銜接硬體套件	52300353 52300354	工具包 53000291C 工具包 53000567B
<input type="checkbox"/>	2	1	拆卸工具包, Tour-Pak架	53000221 53000459	工具包 53000291C 工具包 53000567B
<input type="checkbox"/>	3	1	輔助尾燈工具包	67801023	
<input type="checkbox"/>	4	1	托架, 車牌	67900167 67900362	工具包 53000291C 工具包 53000567B
<input type="checkbox"/>	5	1	接頭組件	76354-00	
<input type="checkbox"/>	6	1	電纜延長線, AM/FM天線	69200295	
<input type="checkbox"/>	7	1	蓋帽螺絲, 扁圓頭, 5/16-18x3.8公釐(1.5英寸)長	3140	40.7-50.1 N·m (30-37 ft-lbs)
<input type="checkbox"/>	8	1	鎖緊墊圈	7129	
<input type="checkbox"/>	9	3	束線帶	10006	
<input type="checkbox"/>	10	2	螺母	76353-00	
<input type="checkbox"/>	11	1	托架, 下方天線重新置放	76000309	
<input type="checkbox"/>	12	2	反射鏡	67900256	

附註

在為摩托車安裝或拆卸項目之前, 請核實工具包中的物品是否齊全。

概述

車型

有關車型適配資訊, 請參閱P&A零售目錄或www.harley-davidson.com網站上的零件和配件章節(僅限英文)。

確保您使用的是最新版的說明書, 可從下列網站獲取:
www.harley-davidson.com/isheets

安裝要求

具有CB的車型 需要CB天線重新置放工具包(零件編號76000308)。

為了在您的重車車型上正確安裝此工具包, 可能需要單獨購買和安裝更多零件和配件。有關所需的零件和附件, 請參閱 P&A零售目錄或www.harley-davidson.com網站上的零件和配件章節(僅提供英文)。

▲警告

此工具包的正確安裝攸關騎士與乘客的安全。請使用適當的維修手冊程序。如果該程序不在您的能力範圍內, 或者您沒有正確的工具, 請讓Harley-Davidson經銷商進行安裝。此工具包安裝不當, 可能造成死亡或重傷。(00333b)

準備

1. 取下座位。請參閱維修手冊。
2. 拆卸側箱。請參閱維修手冊。

3. 取下左側蓋。請參閱維修手冊。

▲警告

為了防止車輛意外啟動而造成死亡或重傷, 請先拆下主保險絲, 再繼續。(00251b)

4. **附註**

帶防盜警報器: 在有防盜遙控鑰匙的情況下, 將點火開關設定為「開啟」。將點火開關轉到OFF(關閉)位置。立即取下主保險絲。

取下主保險絲。請參閱維修手冊。

5. **附註**

Tour-Pak支架中的插槽允許位置調整。拆下前請先記錄位置。

附註

APC車型不提供任何調整。適配器板位於Tour-Pak, 以符合市場法規要求。

取下Tour-Pak®。

- a. 請參閱「圖2」。獨立的電氣接頭。

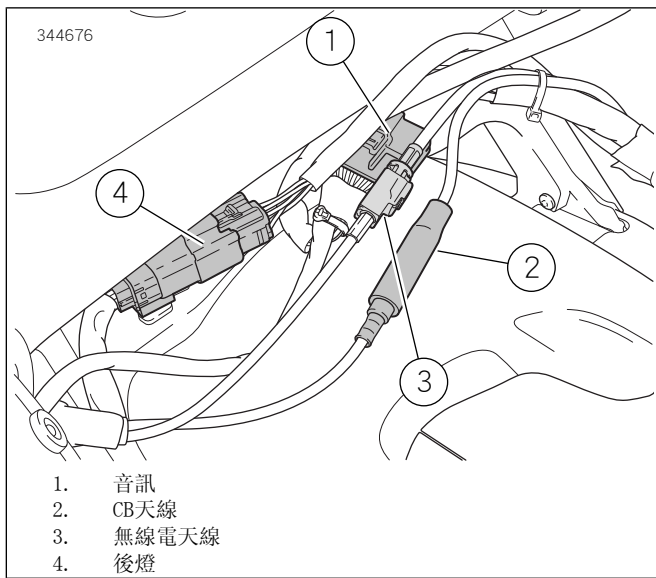


圖2。Tour-Pak 連接器

- b. 請參閱「圖3」。取下將Tour-Pak固定在支架上的凸緣螺母(3)。

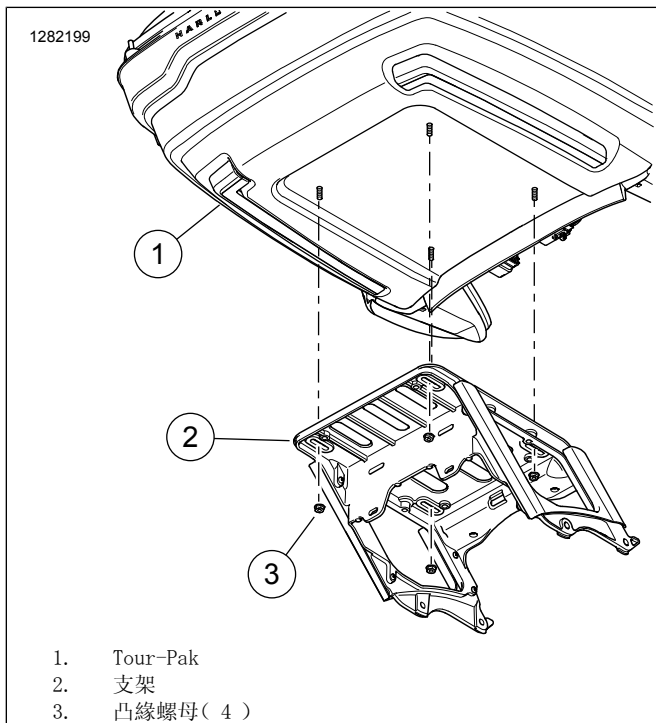


圖3。Tour-Pak 安裝

- c. APC車型：請參見圖4。從支架上取下四個螺絲、扁平墊圈和適配器板。向前滑動以鬆開L型鉤。

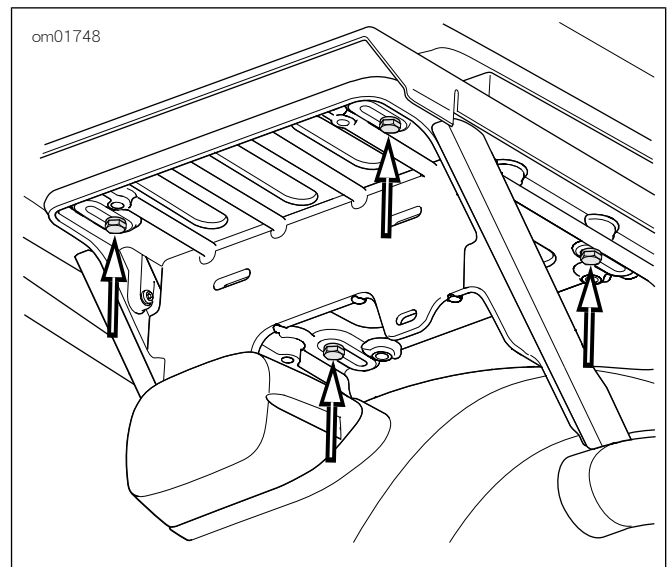


圖4。Tour-Pak托架螺絲(APC/中國車型)

- d. 取下組件。

6. 附註

至於沒有Tour-Pak的車型，在Tour-Pak支架的安裝位置上會有墊片。拆卸與安裝過程類似。

取下Tour-Pak支架。

- a. 請參閱「圖5」。從支架(1)上的固定器取下線束接頭。
- b. 從每一側取下兩個螺絲(3)。
- c. 取下Tour-Pak支架。

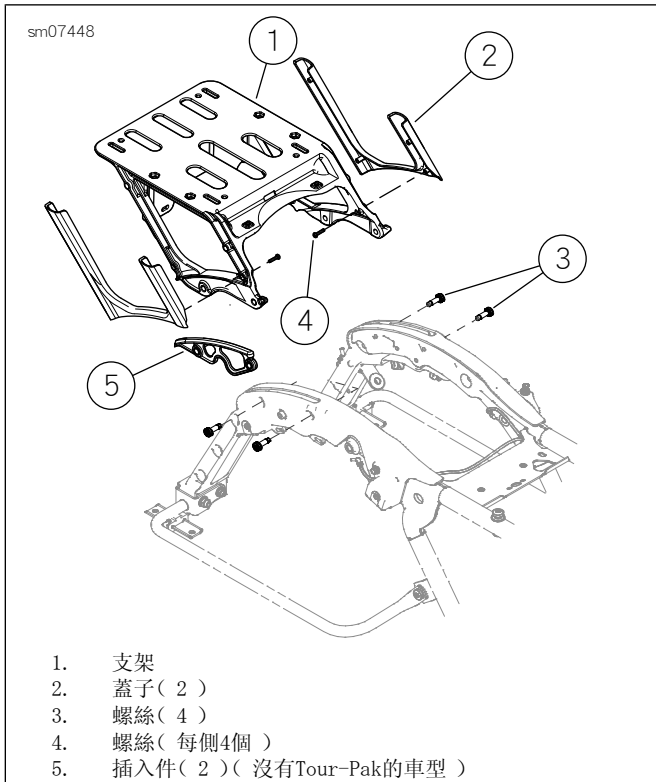


圖5。Tour-Pak 支架

7. 請參閱「圖7」。取下尾燈和尾燈底座。
 - a. 取下螺絲 (1)。
 - b. 斷開連接並取下尾燈和鏡頭組件 (2)。
 - c. 請注意在尾燈底座 (4) 的接頭位置，以便安裝。
 - d. 斷開所有尾燈底座的連接。
 - e. 取下螺絲 (3) 和尾燈底座。
8. 從天線架底座鬆開無線電天線架。將天線架放在一邊，以供之後安裝。
9. 請參閱「圖6」。取下右側內部螺母 (2)。捨棄螺絲 (1)。

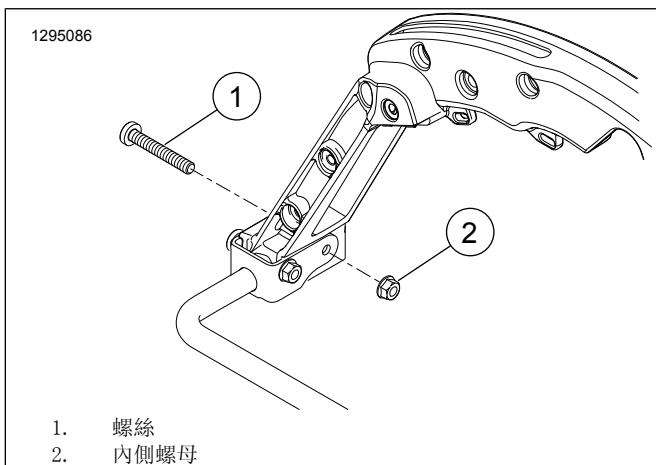


圖6。OE螺絲拆卸

安裝

1. 請參閱「圖1」。根據該工具包中的說明，安裝對接硬體工具包 (1)。
2. 根據該工具包中的說明，安裝LED鞍囊行駛/煞車/方向燈工具包 (3)。
3. 請參閱「圖7」。安裝車牌托架。
 - a. 在擋板中安裝車牌托架 (5)。
 - b. 通過車牌托架路由任何線束。
 - c. 在車牌托架上安裝尾燈底座。用螺絲 (3) 鎖緊。
 - d. 在尾燈底座上安裝接頭。
 - e. 將尾燈和鏡頭組件連線到尾燈底座。將尾燈和鏡頭組件安裝到底座，並以螺絲 (1) 固定。
4. 參見圖5。重新置放無線電天線。
 - a. 安裝天線重新置放托架 (2)。使用螺絲 (1) 和之前取下的螺母固定。鎖緊。
 扭矩: 40.7-50.1 N·m (30-37 ft-lbs) 內六角凹頭鉚頭螺絲，六角凸緣螺母
 - b. 將螺母 (4) 安裝到天線電纜延長線 (3)。
 - c. 通過天線重新置放托架上的孔，插入天線電纜延長線。
 - d. 使用鎖緊墊圈 (5) 和螺母 (4)，固定天線電纜延長線。在上方螺母上放置扳手。擰緊下方螺母。
 扭矩: 8 N·m (6 ft-lbs) 六角螺母
 - e. 將天線架底座 (接頭組件) (6) 安裝到天線電纜延長線。
 - f. 沿著鞍囊支架條，將天線電纜向前路由到座位板後側中。使用線纜夾具固定電纜。讓天線底座的電纜保持鬆弛，以避免在連接時絞纏或綁住。
 - g. 將天線架組件牢固地旋進天線架底座上。
5. 按照該工具包中的說明，將Tour-Pak安裝到可拆式Tour-Pak架 (零件編號53000221)。

6.

附註

 - 在介於 21-38 ° C (70-100 ° F) 的環境溫度下塗抹反射鏡。
 - 反射鏡在初次安裝後就無法重新放置。在準備塗抹之前，請勿撕除膠黏劑上的保護膜。
 - 塗抹後應靜待至少 24 小時，才能讓該區域接受充分清洗、強力噴水或暴露於極端天氣。
 - 在大約72小時的正常室溫後，黏著力將會增加到最大的力量。

請參閱「圖1」。標記反射鏡 (12) 位置。

- a. 用50:50的異丙醇和水混合液清潔反射鏡安裝表面。令其完全乾燥。

- b. 請參閱「圖9」。將反射鏡(2)放在馬鞍箱的後側，置中並且距離:13 mm(0.5 in)在輔助尾燈(1)下方。
- c. 用油性鉛筆標記位置。

7. 附註
塗抹後，請勿移動反射鏡。

安裝反射鏡。

- a. 從反射鏡上取下膠黏劑背襯。
- b. 將反射鏡放置在標記的位置。
- c. 放置反射鏡後，在整個表面施加均勻的壓力15秒。
- d. 先等待20分鐘，再觸摸反射鏡。

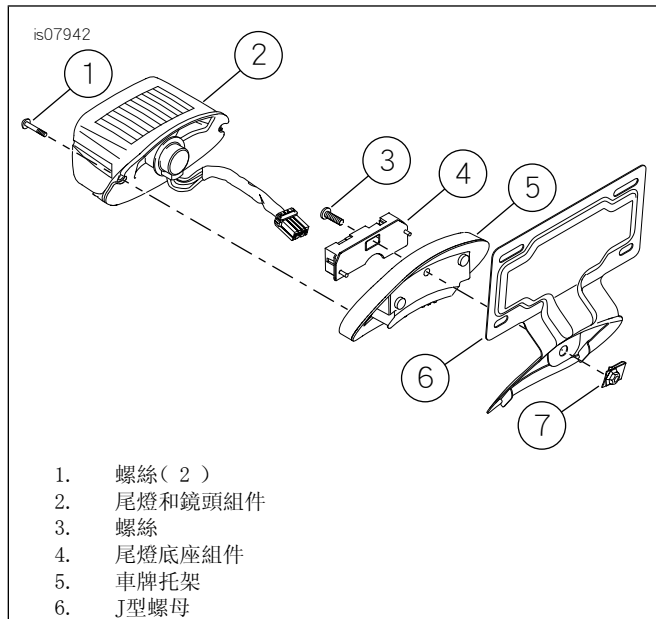


圖7。安裝車牌托架

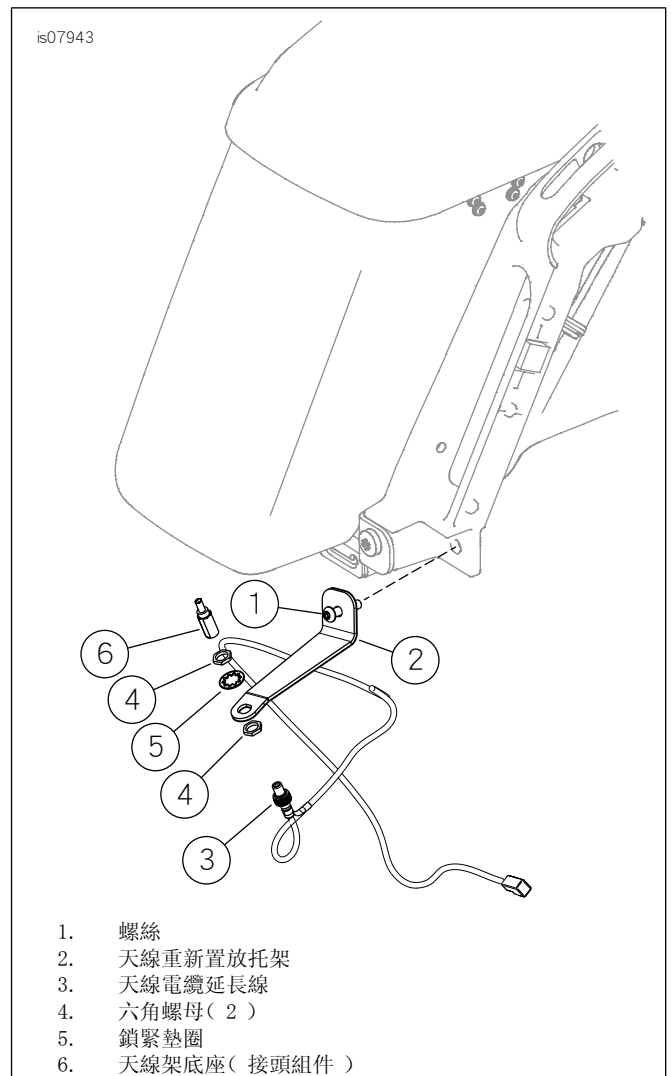


圖8。天線重新置放

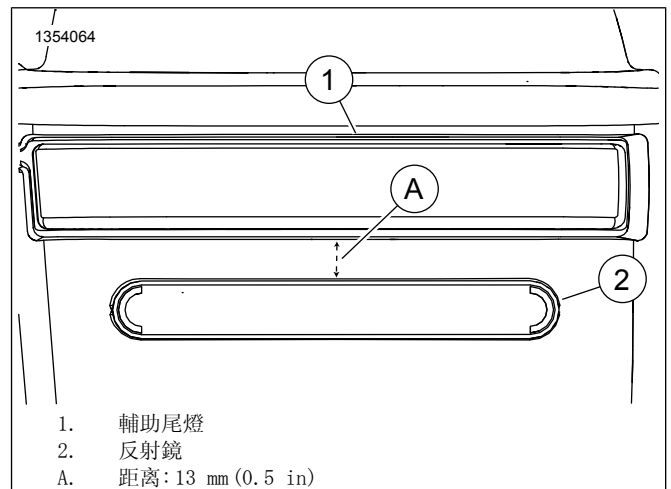


圖9。反射鏡放置

完成

附註

為了防止對聲音系統的可能損毀，請在安裝主保險絲之前，先確認點火已置於OFF(關閉)。

1. 安裝主保險絲。請參閱維修手冊。
2. 測試無線電是否正常運作。
3. 安裝座位。安裝座位後，拉動座位，以確定是否已鎖緊。請參閱維修手冊。
4. 安裝左側蓋。請參閱維修手冊。
5. 安裝側箱。請參閱維修手冊。
6. 按照可拆式Tour-Pak架工具包(零件編號53000221)中的說明，安裝Tour-Pak。

附註

取下Tour-Pak時，可以將線束卷起來，塞在座椅下。