



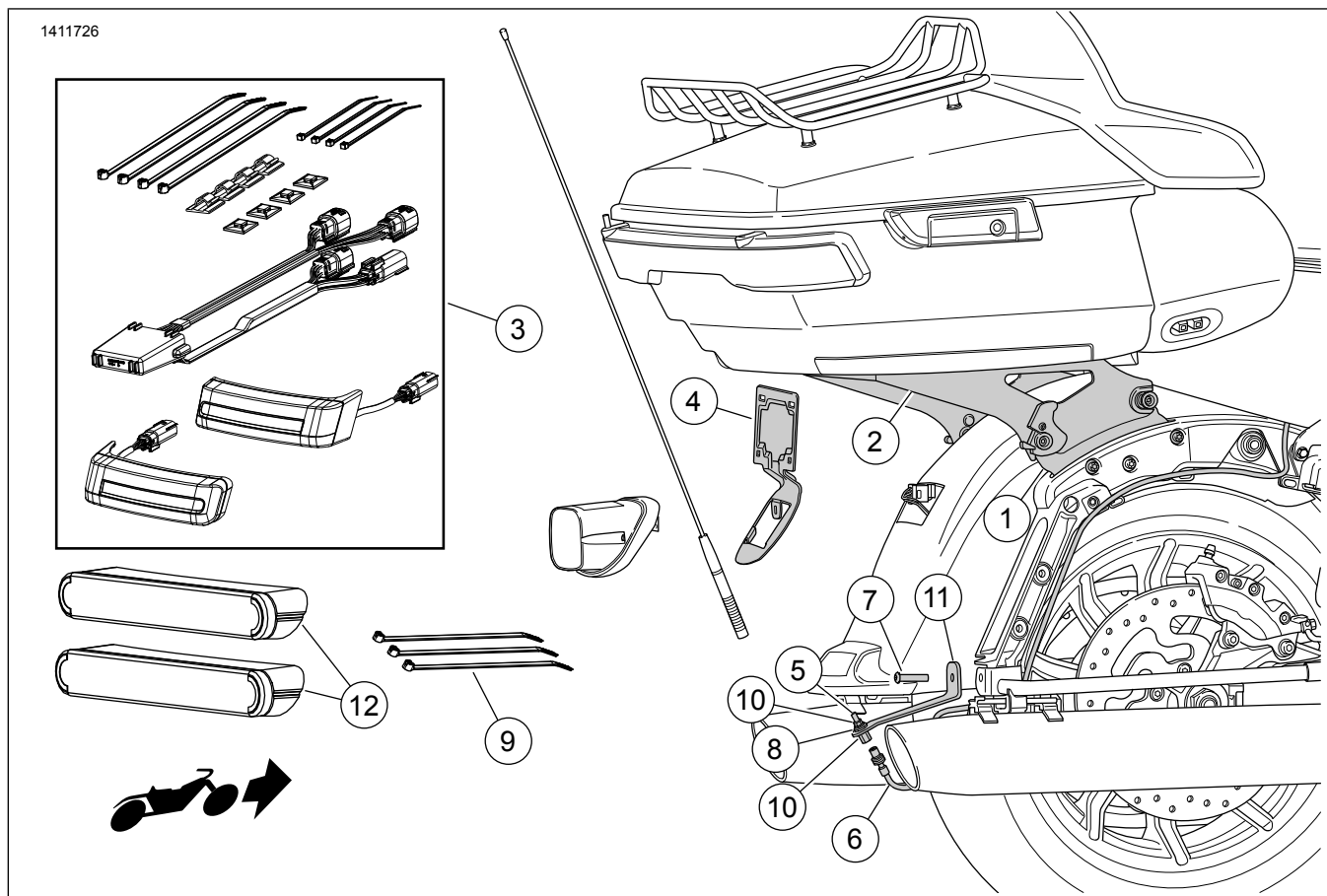
KOMPLET ZA KONVERZIJU U ODVOJIVI SPREMNIK TOUR-PAK, ZA MODELE FL TOURING IZ 2014. I NOVIJE

OPĆE INFORMACIJE

Tablica 1.

Kompleti	Preporučeni alati	Razina vještine	Vrijeme
53000291C, 53000567B	Zaštitne naočale, moment ključ, masna olovka, izopropilni alkohol		

SADRŽAJ KOMPLETA



Slika 1. Sadržaj kompleta: Postolje za montažu odvojivog spremnika Tour-Pak



Tablica 2. Sadržaj kompleta

<input checked="" type="checkbox"/>	Saka	Kol.	Opis	Br. dijela	Napomene
<input type="checkbox"/>	1	1	Komplet za priključivanje hardvera	52300353 52300354	Komplet 53000291C Komplet 53000567B
<input type="checkbox"/>	2	1	Odjedivi komplet, postolje Tour-Pak	53000221 53000459	Komplet 53000291C Komplet 53000567B
<input type="checkbox"/>	3	1	Komplet pomoćnog stražnjeg svjetla	67801023	
<input type="checkbox"/>	4	1	Nosač, registracijska pločica	67900167 67900362	Komplet 53000291C Komplet 53000567B
<input type="checkbox"/>	5	1	Zglobni sklop	76354-00	
<input type="checkbox"/>	6	1	Produžni kabel, AM / FM antena	69200295	
<input type="checkbox"/>	7	1	Vijak, okrugla glava, 5/16-18 x 3.8 mm (1,5 inča) duljine	3140	40,7–50,1 N·m (30–37 ft-lbs)
<input type="checkbox"/>	8	1	Sigurnosna podloška	7129	
<input type="checkbox"/>	9	3	Traka za kabel	10006	
<input type="checkbox"/>	10	2	Matica	76353-00	
<input type="checkbox"/>	11	1	Nosač, promjena mjesta donje antene	76000309	
<input type="checkbox"/>	12	2	Reflektor	67900256	

NAPOMENA

Prije ugradnje ili uklanjanja predmeta s vozila provjerite je li sadržaj kompleta potpun.

OPĆENITO

Modeli

Kako biste saznali informacije o ugrađivanju dijelova za pojedine modele pogledajte Prodajni katalog dijelova i pribora ili odjeljak Dijelovi i pribor na stranici www.harley-davidson.com (samo na engleskom).

Pazite da upotrebljavate najnoviju verziju uputa koja je dostupna na stranici: www.harley-davidson.com/isheets

Zahtjevi za postavljanje

Modeli s CB-om zahtijevaju komplet za promjenu mjesta CB antene (br. dijela 76000308).

Za pravilnu ugradnju ovog kompleta na vaš model motocikla možda će biti potrebno zasebno kupiti i ugraditi dodatne dijelove i pribor. Za popis potrebnih dijelova ili pribora pogledajte Prodajni katalog dijelova i pribora ili odjeljak Dijelovi i pribor na stranici www.harley-davidson.com (samo na engleskom).

▲ UPOZORENJE

Sigurnost vozača i putnika ovisi o ispravnom postavljanju ovog pribora. Primijenite odgovarajuće postupke iz servisnog priručnika. Ako vam je postupak prezahtjevan ili nemate pravi alat, obratite se dobavljaču za Harley-Davidson®. Neispravno postavljanje ovog pribora može rezultirati smrću ili ozbiljnim ozljedama. (00333b)

PRIPREMA

1. Uklonite sjedalo. Pogledajte servisni priručnik.
2. Uklonite torbe pored sjedala. Pogledajte servisni priručnik.
3. Uklonite lijevi bočni poklopac. Pogledajte servisni priručnik.

▲ UPOZORENJE

Da biste spriječili nenamjerno pokretanje motocikla, koje može uzrokovati smrt ili ozbiljne ozljede, prije nego što nastavite izvadite glavni osigurač. (00251b)

4. **NAPOMENA**

Za vozila opremljena sigurnosnom sirenom: Uz prisutan sigurnosni privjesak okrenite prekidač paljenja u položaj **ON (Uključeno)**. Okrenite prekidač paljenja u položaj **OFF (Isključeno)**. **ODMAH** uklonite glavni osigurač.

Izvadite glavni osigurač. Pogledajte servisni priručnik.

5. **NAPOMENA**

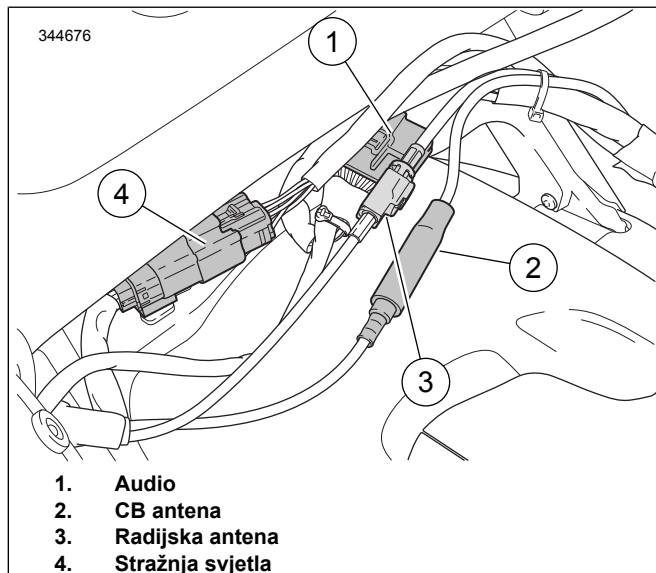
Utori u potpornom nosaču spremnika Tour-Pak omogućuju prilagođavanje položaja. Prije uklanjanja zabilježite položaj.

NAPOMENA

Kod APC modela nije moguća prilagodba. Ploča za prilagodbu omogućuje smještanje spremnika Tour-Pak prema tržišnim propisima.

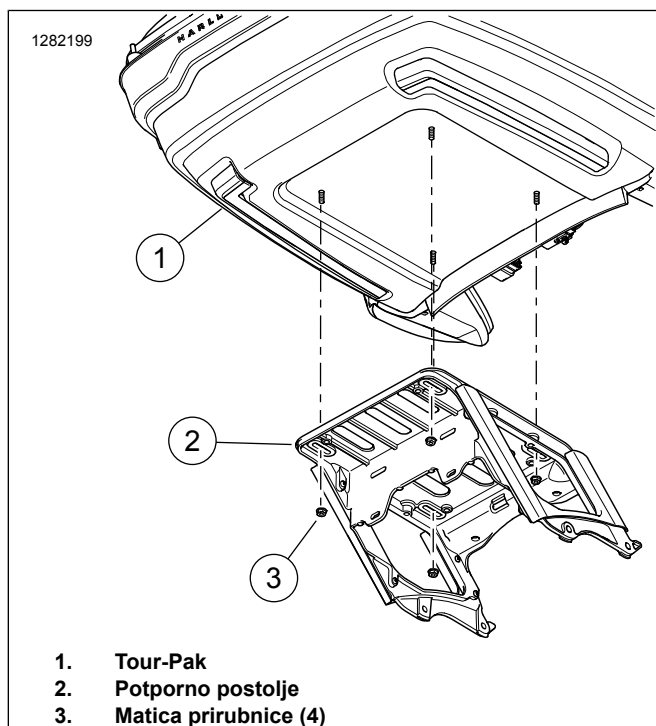
Uklonite Tour-Pak® .

- a. Pogledajte Slika 2 . Odvojite električne priključke.



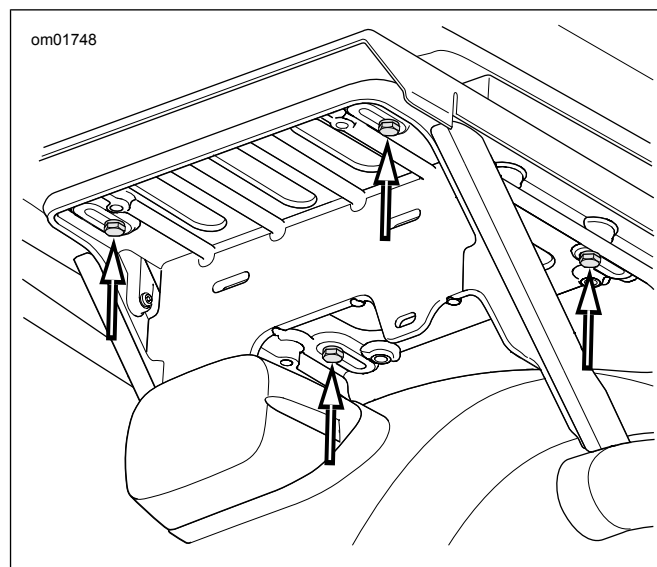
Slika 2. Priključci za Tour-Pak

- b. Pogledajte Slika 3 . Izvadite matice prirubnice (3) koje Tour-Pak drže za potporno postolje.



Slika 3. Nosač spremnika Tour-Pak

- c. **APC modeli:** pogledajte Slika 4 . Uklonite četiri vijka, ravne podloške i ploču za prilagodbu s potpornog postolja. Gurnite naprijed da biste otkočili kukice u obliku slova L.



Slika 4. Vijci nosača spremnika Tour-Pak (APC/kineski modeli)

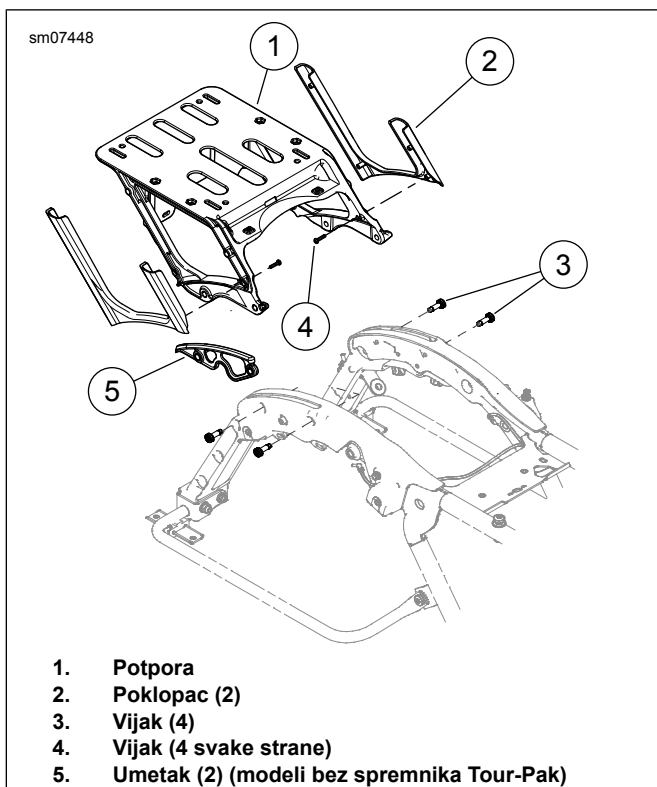
- d. Uklonite sklop.

6. **NAPOMENA**

Modeli bez spremnika Tour-Pak imaju odstoynike na mjestu gdje se montira Tour-Pak. Skidanje i postavljanje je slično.

Skinite nosač spremnika Tour-Pak.

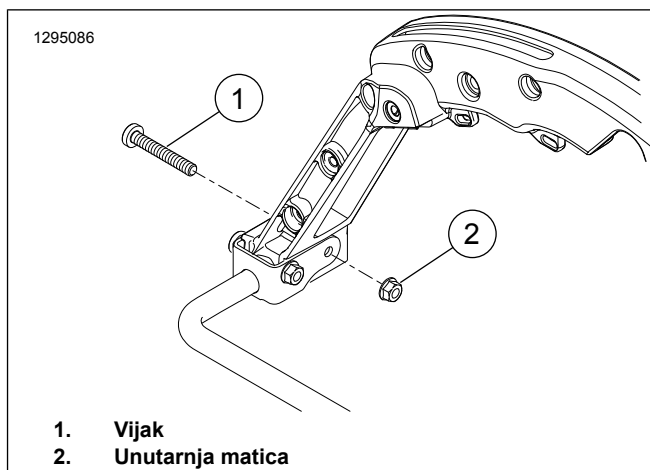
- a. Pogledajte Slika 5 . Skinite priključke kablenskog snopa s priključnica na nosaču (1).
- b. Izvadite dva vijka (3) sa svake strane.
- c. Skinite nosač spremnika Tour-Pak.



1. Potpora
2. Poklopac (2)
3. Vijak (4)
4. Vijak (4 svake strane)
5. Umetak (2) (modeli bez spremnika Tour-Pak)

Slika 5. Tour-Pak nosač

7. Pogledajte Slika 7 . Skinite stražnje svjetlo i postolje stražnjeg svjetla.
 - a. Uklonite vijke (1).
 - b. Iskopčajte i skinite sklop stražnjeg svjetla i leće (2).
 - c. Zabilježite mjesta priključaka na postolju stražnjeg svjetla (4) radi lakšeg postavljanja.
 - d. Iskopčajte sve priključke postolja stražnjeg svjetla.
 - e. Izvadite vijak (3) i postolje stražnjeg svjetla.
8. Stup radijske antene odvijte s postolja stupa antene. Stup sačuvajte za kasnije postavljanje.
9. Pogledajte Slika 6. Skinite desnu unutarnju maticu (2). Odbacite vijak (1).



1. Vijak
2. Unutarnja matica

Slika 6. Uklanjanje OE vijka

POSTAVLJANJE

1. Pogledajte Slika 1 . Postavite komplet za priključivanje (1) prema uputama za **taj** komplet.
2. Postavite komplet LED svjetla za vožnju/kočnicu/pokazivače smjera (3) prema uputama za **taj** komplet.
3. Pogledajte Slika 7 . Postavite nosač registracijske pločice.
 - a. Nosač registracijske pločice (5) postavite na odbojnik.
 - b. Kabelske snopove provedite kroz nosač registracijske pločice.
 - c. Postolje stražnjeg svjetla postavite preko nosača registracijske pločice. Pričvrstite vijkom (3).
 - d. Postavite priključke na postolje stražnjeg svjetla.
 - e. Sklop stražnjeg svjetla i leće priključite na postolje stražnjeg svjetla. Sklop stražnjeg svjetla i leće postavite na postolje i pričvrstite vijcima (1).
4. Pogledajte sliku 5. Premjestite radijsku antenu.
 - a. Postavite nosač za promjenu mjesta antene (2). Pričvrstite vijkom (1) i ranije uklonjenom maticom. Pritegnite.
Moment: 40,7–50,1 N·m (30–37 ft-lbs) *Vijak, šesterokutni naglavak, okrugla glava, šesterokutna matica prirubnice*
 - b. Maticu (4) postavite na produžni kabel antene (3).
 - c. Produžni kabel antene umetnite kroz rupu na nosaču za promjenu mjesta antene.
 - d. Produžni kabel antene pričvrstite sigurnosnom podloškom (5) i maticom (4). Stavite ključ na gornju maticu. Zategnite donju maticu.
Moment: 8 N·m (6 ft-lbs) *Šesterokutna matica*
 - e. Postavite postolje stupa antene (zglobni sklop) (6) na produžni kabel antene.

- f. Kabel antene provedite naprijed uz potpurnu šipku bisage u stražnji dio sjedala. Kabel pričvrstite trakama za kabele. Kabel ostavite labav pri postolju antene kako biste izbjegli skupljanje ili zapinjanje kod priključka.
- g. Sklop stupa antene sigurno navijte na postolje stupa antene.
5. Tour-Pak postavite na postolje odvojivog spremnika Tour-Pak (br. dijela 53000221) prema uputama za taj komplet.

6. **NAPOMENA**

- Reflektore postavite kada je temperatura okoline 21–38 °C (70–100 °F).
- Nakon prvog postavljanja ne može se mijenjati položaj reflektora. Ne skidajte zaštitnu film s ljepljiva prije samog postavljanja.
- Pričekajte najmanje 24 sata nakon postavljanja prije izlaganja područja grubom pranju, snažnom mlazu vode ili ekstremnim vremenskim uvjetima.
- Adhezivna veza bit će najčvršća nakon otprilike 72 sata na normalnoj sobnoj temperaturi.

Pogledajte Slika 1 . Označite lokaciju reflektora (12).

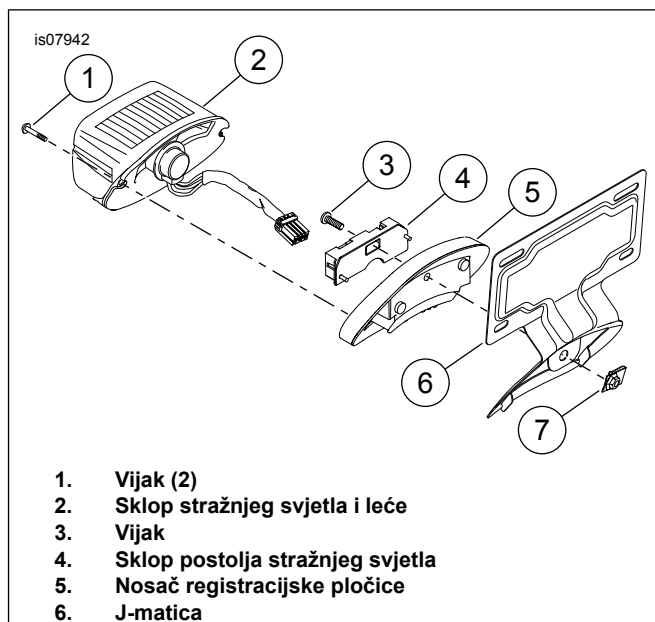
- a. Površinu za postavljanje reflektora očistite mješavinom izopropilnog alkohola i vode u omjeru 50 : 50. Pričekajte da se potpuno osuši.
- b. Pogledajte Slika 9 . Reflektor (2) postavite na stražnju stranu torbe pored sjedala i Udaljenost: 13 mm (0,5 in) ispod pomoćnog stražnjeg svjetla (1).
- c. Lokaciju označite masnom olovkom.

7. **NAPOMENA**

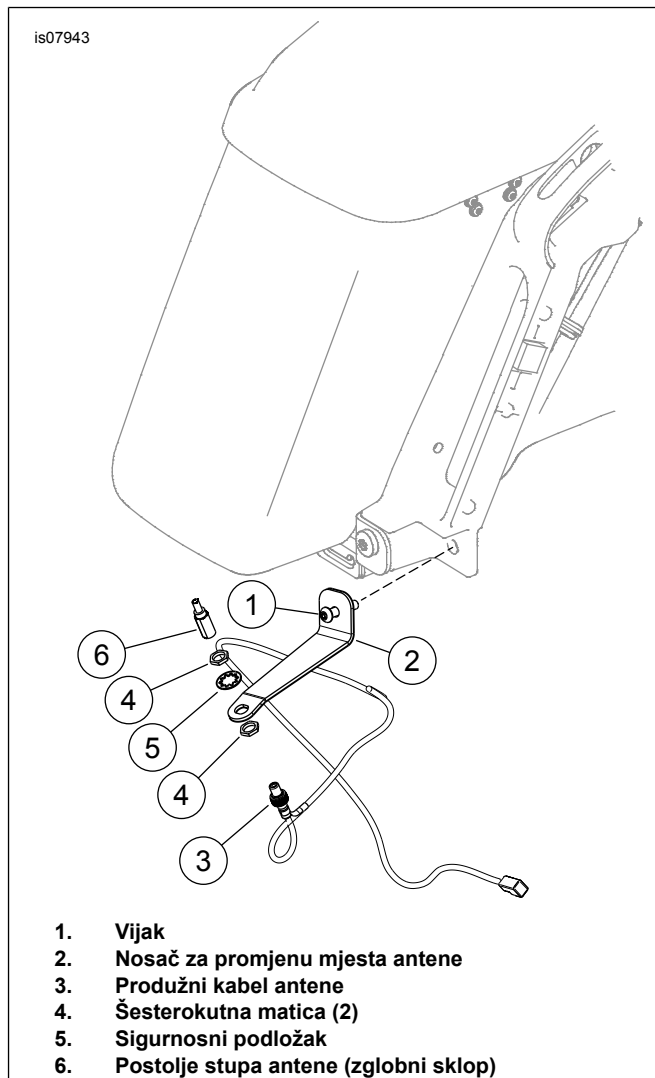
Nakon postavljanja nemojte pomicati reflektore.

Montirajte reflektor.

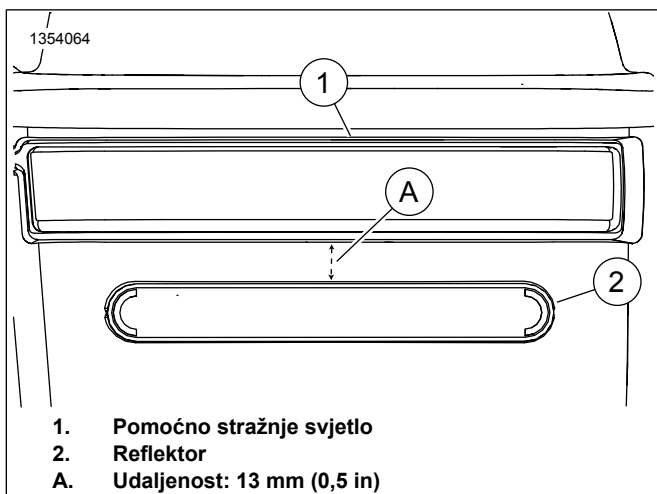
- a. Skinite zaštitu ljepljiva s reflektora.
- b. Reflektor postavite na označeno mjesto.
- c. Nakon postavljanja reflektora ravnomjerno pritisnite preko cijele površine 15 sekundi.
- d. Nemojte dodirivati reflektor 20 minuta.



Slika 7. Postavljanje nosača registracijske pločice



Slika 8. Promjena mjesta antene



Slika 9. Položaj reflektora

U CIJELOSTI

NAPOMENA

Kako biste spriječili oštećenje zvučnog sustava, provjerite da je prekidač paljenja postavljen na OFF (Isključeno) prije postavljanja glavnog osigurača.

1. Postavite glavni osigurač. Pogledajte servisni priručnik.
2. Provjerite radi li radio pravilno.
3. Postavite sjedalo. Nakon postavljanja povucite sjedalo kako biste provjerili da je pričvršćeno. Pogledajte servisni priručnik.
4. Postavite lijevi bočni poklopac. Pogledajte servisni priručnik.
5. Postavite torbe pored sjedala. Pogledajte servisni priručnik.
6. Postavite Tour-Pak prema uputama za komplet postolja odvojnog spremnika Tour-Pak (br. dijela 53000221).

NAPOMENA

Prilikom skidanja spremnika Tour-Pak, kabelski snop može se zamotati i spremiti ispod sjedala.