



INSTRUKTIONER

J05807

2021-01-14



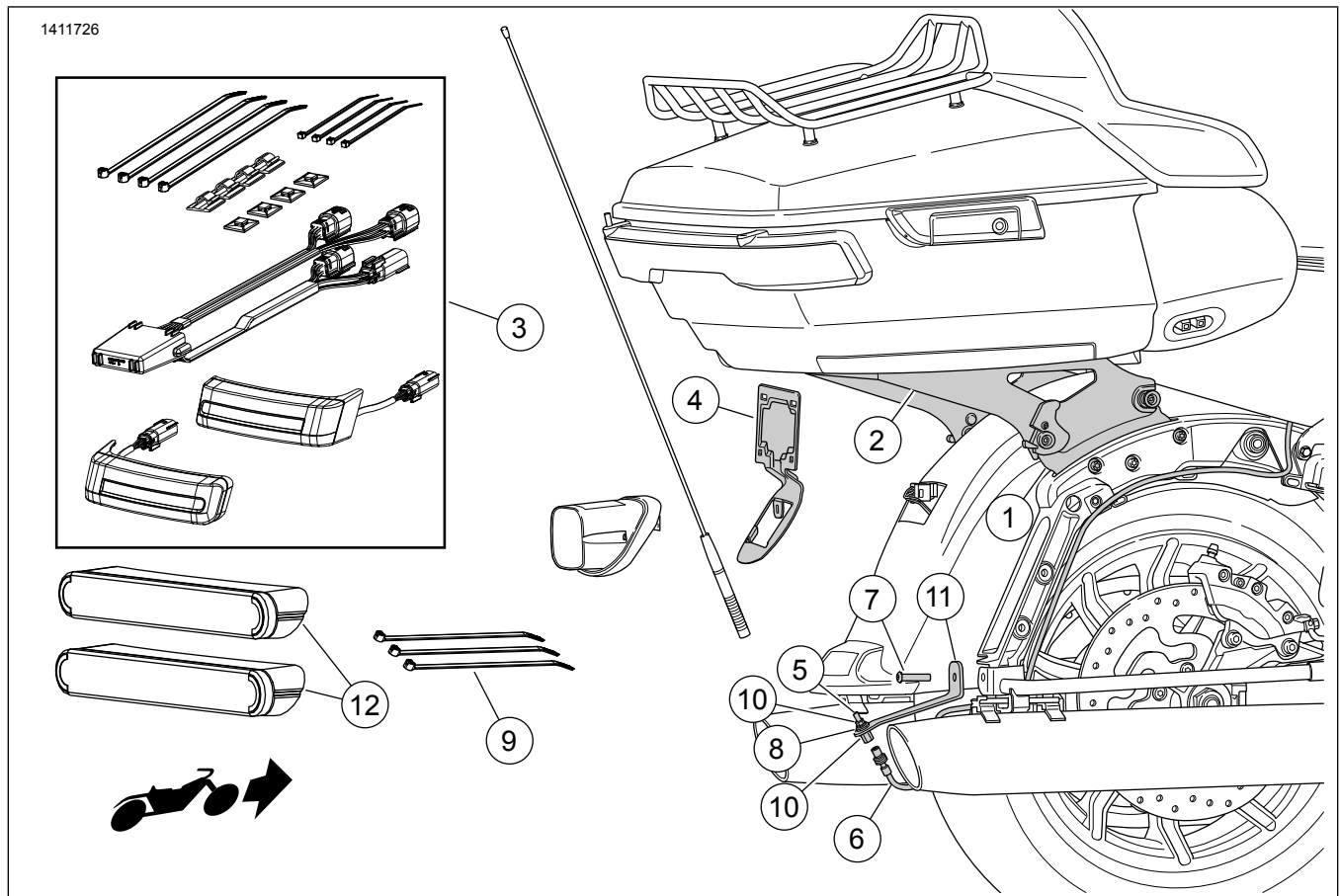
AFTAGELIG TOUR-PAK BAGAGEÆNDRINGSSÆT, 2014 OG SENERE FL TOURING-MODELLER

GENEREL INFORMATION

Tabel 1.

Sæt	Foreslåede værktøjer	Færdighedsniveau	Tid
53000291C, 53000567B	Sikkerhedsbriller, momentskruenøgle, fedtblyant, isopropylalkohol		

SÆTTETS INDHOLD



Figur 1. Sættets indhold: Aftageligt monteringsbeslag til Tour-Pak

Tabel 2. Sættets indhold

<input checked="" type="checkbox"/>	Rukt	An-tal	Beskrivelse	Delnr.	Noter
<input type="checkbox"/>	1	1	Sæt med forankringsmonteringsdele	52300353 52300354	Sæt 53000291C Sæt 53000567B
<input type="checkbox"/>	2	1	Frigørelsessæt, beslag til Tour-Pak	53000221 53000459	Sæt 53000291C Sæt 53000567B
<input type="checkbox"/>	3	1	Sæt til ekstra baglygte	67801023	
<input type="checkbox"/>	4	1	Beslag til nummerplade	67900167 67900362	Sæt 53000291C Sæt 53000567B
<input type="checkbox"/>	5	1	Delvis samlet	76354-00	
<input type="checkbox"/>	6	1	Kabelforlængelse, AM / FM-antenne	69200295	
<input type="checkbox"/>	7	1	Maskinskrue, TORX-hoved, 5/16-18 x 3,8 mm (1,5 tommer)	3140	40,7–50,1 N·m (30–37 ft-lbs)
<input type="checkbox"/>	8	1	Kontraskive	7129	
<input type="checkbox"/>	9	3	Kabelstrop	10006	
<input type="checkbox"/>	10	2	Møtrik	76353-00	
<input type="checkbox"/>	11	1	Beslag, nedre antenneplacering	76000309	
<input type="checkbox"/>	12	2	Refleks	67900256	

BEMÆRK

Kontrollér, at alt indholdet findes i sættet, før du installerer eller fjerner elementer fra køretøjet.

GENERELT

Modeller

Find oplysninger om, hvilke modeller delen passer til, i P&A-detaillkataloget eller afsnittet "Parts and Accessories" (Reserve dele og tilbehør) på www.harley-davidson.com (kun på engelsk).

Kontrollér, at du bruger den mest aktuelle version af brugsanvisningen, som er tilgængelig på: www.Harley-Davidson.com/isheets

Installationskrav

Modeller med CB kræver en CB-antenne sæt til flytning (del nr. 76000308).

Særskilt køb og montering af ekstradele eller tilbehør kan være påkrævet for at montere dette sæt korrekt på din motorcykel. Find oplysninger om, hvilke modeller delene passer til i P&A-detaillkataloget eller afsnittet "Parts and Accessories" (Reserve dele og tilbehør) på www.harley-davidson.com (kun på engelsk).

▲ ADVARSEL

Førerens og passagerens sikkerhed afhænger af, at dette sæt monteres korrekt. Brug de relevante procedurer i servicehåndbogen. Hvis du ikke magter proceduren eller ikke har de korrekte værktøjer, skal du få en Harley-Davidson forhandler til at udføre monteringen. Forkert montering af sættet kan resultere i dødsfald eller alvorlig personskade. (00333b)

KLARGØR

1. Fjern sadlen. Se servicehåndbogen.
2. Fjern sadeltaskerne. Se servicehåndbogen.
3. Afmonter venstre sideskærm. Se servicehåndbogen.

▲ ADVARSEL

Fjern hovedsikringen, før der fortsættes, for at forhindre utilsigtet start af motorcyklen, hvilket kan resultere i dødsfald eller alvorlige personskader. (00251b)

4. **BEMÆRK**

MED sikkerhedssirene: Med sikkerhedsfjernbetjeningen til stede drejes tændingskontakten til ON (tændt). Drej tændingskontakten til OFF (fra). **Fjern STRAKS hovedsikringen.**

Fjern hovedsikringen. Se servicehåndbogen.

5. **BEMÆRK**

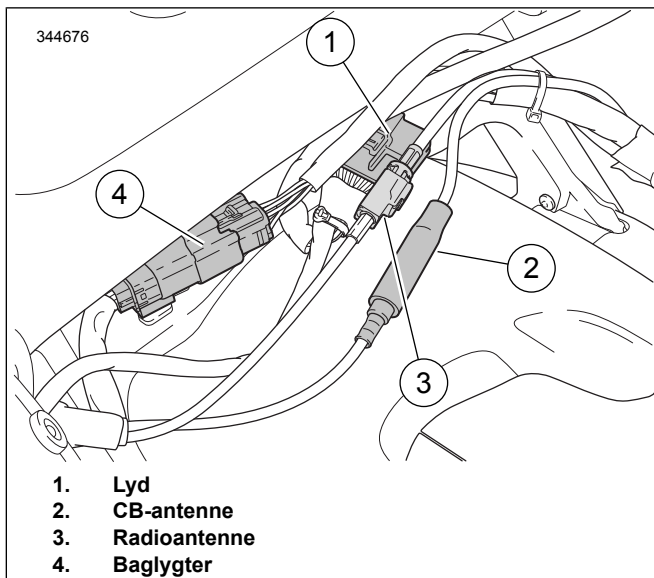
Huller i Tour-Pak-støtten til justering af placering. Marker placeringen inden den fjernelse.

BEMÆRK

APC-modeller kan ikke justeres. Adapterpladen sørger for, at Tour-Pak opfylder markedsforordningerne.

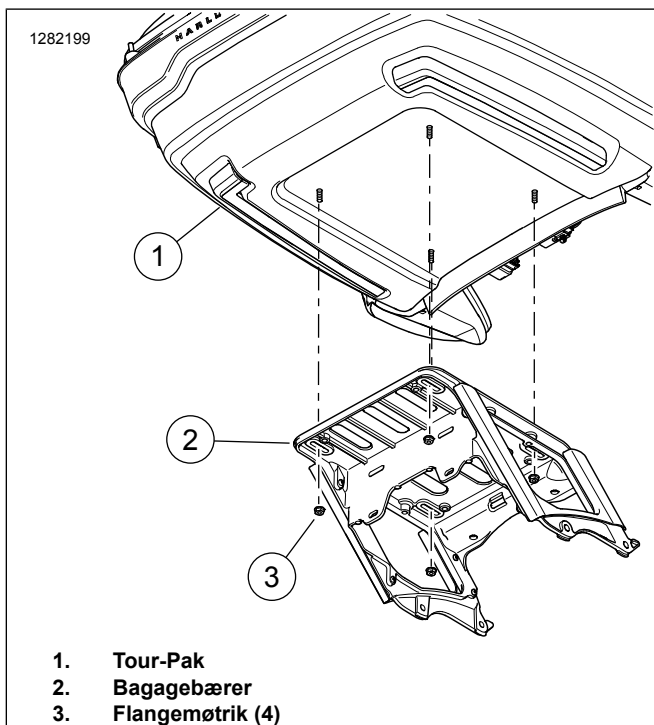
Fjern Tour-Pak® .

- a. Se Figur 2 . Separate elektriske stik.



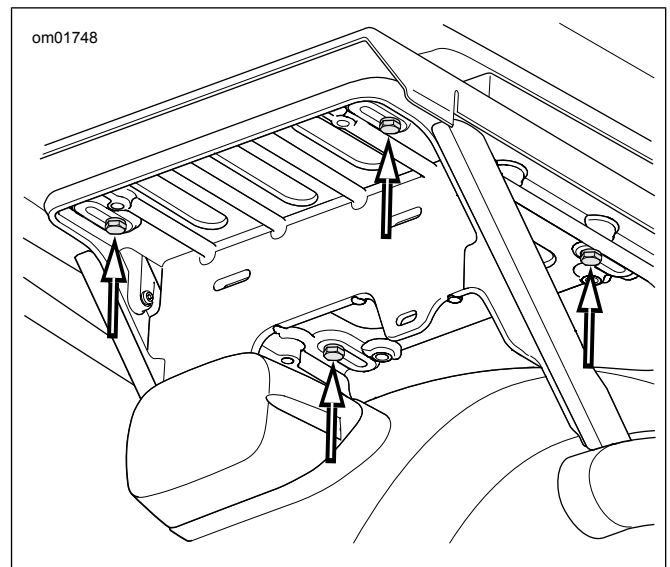
Figur 2. Tour-Pak-stik

- b. Se Figur 3 . Fjern flangemøtrikkerne (3) for at fastgøre Tour-Pak til bagagebæreren.



Figur 3. Beslag til Tour-Pak

- c. **APC-modeller:** Se Figur 4 . Fjern fire skruer, flade skiver og adapterpladen fra bagagebæreren. Skub fremad for at frigøre L-kroge.



Figur 4. Beslagskruer til Tour-Pak (APC/Kina-modeller)

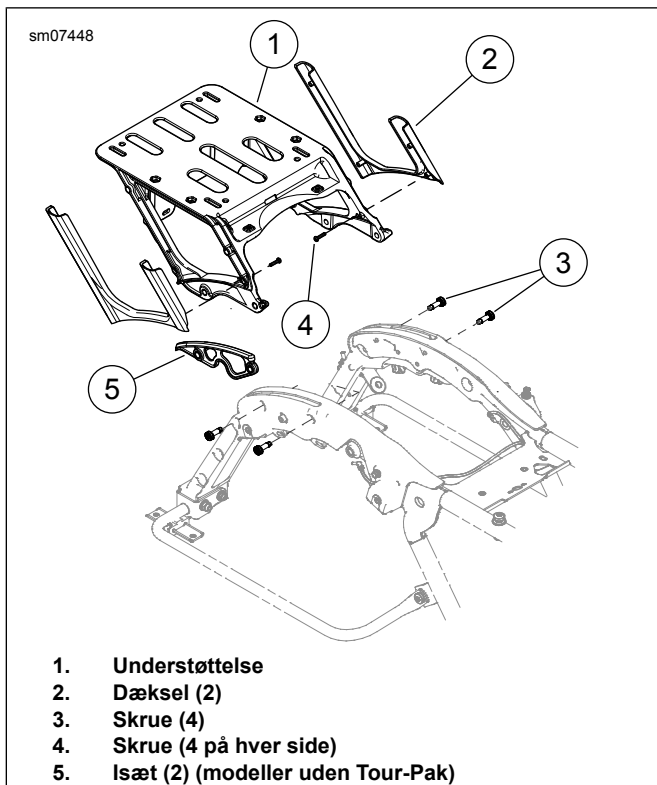
- d. Fjern samling.

6. **BEMÆRK**

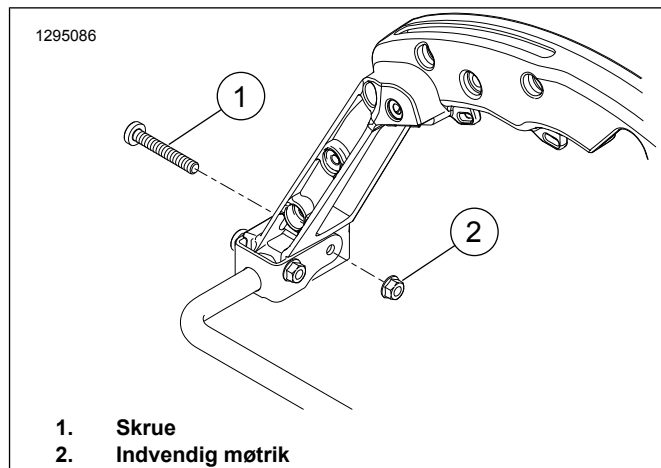
Modeller uden Tour-Pak har afstandsklodser, der hvor Tour-Pak understøtter beslagene. Af- og påmontering er den samme.

Fjern Tour-Pak-støtten.

- Se Figur 5 . Fjern stikkene til ledningsnettet fra ankrene på støtten (1).
- Fjern to skruer (3) fra hver side.
- Fjern Tour-Pak-støtten.



Figur 5. Tour-Pak-understøttelse



Figur 6. Fjernelse af OE-skruer

MONTERING

7. Se Figur 7 . Fjern bag- og forlygtens base.
 - a. Fjern skruerne (1).
 - b. Afbryd og fjern baglygten og glasset (2).
 - c. Bemærk, stikkens placeringer på baglygtens base (4) for at lette installationen.
 - d. Afbryd alle forbindelser til baglygtens base.
 - e. Fjern skruen (3) og baglygtens base.
8. Skru radio-antennemasten fra antennemastens base. Sæt masten til side til senere installation.
9. Se Figur 6. Fjern den højre møtrik på indvendig side (2). Kassér skruen (1).
 - a. Monter antennens flyttebeslag (2). Fastgør med skruer (1) og tidligere fjernet møtrik. Spænd til.
Tilspændingsmoment: 40,7–50,1 N·m (30–37 ft-lbs)
Rundhovedet umbrakoskrue, sekskantet flangemøtrik
 - b. Installere møtrik (4) på antenneforlænger-kablet (3).
 - c. Stik forlænger-kabel til antenne gennem hul i antenneflytningsbeslag.
 - d. Fastgør antenneforlænger-kablet med låseskiven (5) og møtrikken (4). Placer en skruenøgle på øverste møtrik. Spænd nederste møtrik.
Tilspændingsmoment: 8 N·m (6 ft-lbs) *Sekskantmøtrik*
 - e. Installere basen til antennemasten (delvist samlet) (6) på antenneforlænger-kablet.
4. Se Figur 5. Flyt radioantennen.
 - a. Monter nummerpladebeslaget (5) på skærmen.
 - b. Før ledningsnettet gennem nummerpladebeslaget.
 - c. Monter baglygtens base over nummerpladebeslaget. Fastspænd med skruer (3).
 - d. Installere stikket til baglygtens base.
 - e. Tilslut baglygten og glasset på baglygtens base. Monter baglygten og glasset på basen og fastgør med skruer (1).
3. Se Figur 7 . Monter nummerpladebeslaget.
 - a. Monter nummerpladebeslaget (5) på skærmen.
 - b. Før ledningsnettet gennem nummerpladebeslaget.
 - c. Monter baglygtens base over nummerpladebeslaget. Fastspænd med skruer (3).
 - d. Installere stikket til baglygtens base.
 - e. Tilslut baglygten og glasset på baglygtens base. Monter baglygten og glasset på basen og fastgør med skruer (1).
1. Se Figur 1 . Installerer forankringsmonteringsdelene (1) ud fra instruktionerne i **dette** sæt.
2. Installere sættet med LED sadeltaske køre/bremse/vendelygten (3) ud fra instruktionerne i **dette** sæt.

- f. Før antennekablet frem langs med støtten til sadeltaske og ind i bageste del af rummet under sadlen. Fastgør kablet med kabelstrop. Tillad lidt slæk i kablet ved antennebasen for at undgå, at forbindelsen krøller eller binder.
- g. Skru antennemasten fast på basen til antennemasten.
5. Installere Tour-Pak på den aftagelige Tour-Pak-støtte (del nr. 53000221) ved at følge vejledningen, der følger med sættet.

6. **BEMÆRK**

- Påsæt reflektorer ved omgivelsestemperaturer mellem 21–38 °C (70–100 °F).
- Reflektorerne kan ikke flyttes, når de først er monteret. Beskyttelsesfolien må ikke fjernes fra den selvklæbende bagside, før reflektoren er klar til at blive sat på.
- Vent mindst 24 timer efter påsætning, inden området udsættes for grundig vask, kraftige vandsprøjt eller ekstremt vejr.
- Limen når maksimal styrke efter cirka 72 timer ved stuetemperatur.

Se Figur 1 . Marker placeringen af reflektoren (12).

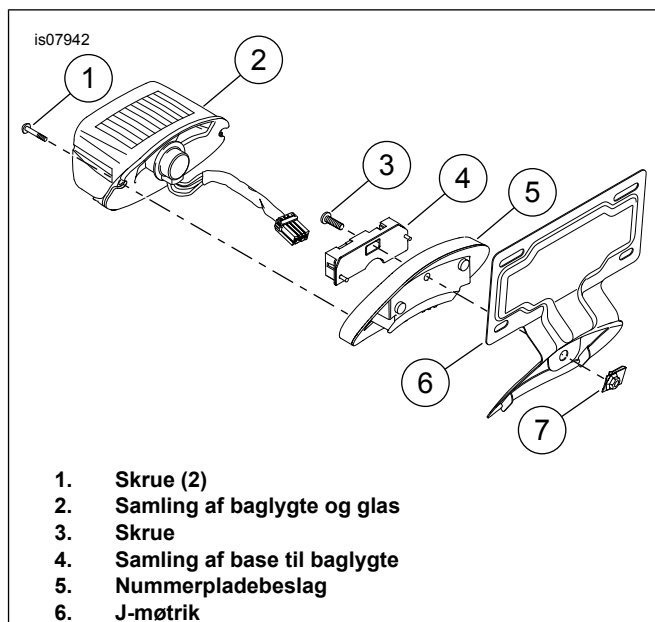
- a. Rengør reflektorens monteringsoverflade med en 50:50 blanding af isopropylalkohol og vand. Lad områderne tørre helt.
- b. Se Figur 9 . Placer reflektoren (2) på midt på bagsiden af sadeltasken og Afstand: 13 mm (0,5 in) under den ekstra baglygte (1).
- c. Marker placeringen med en blyant.

7. **BEMÆRK**

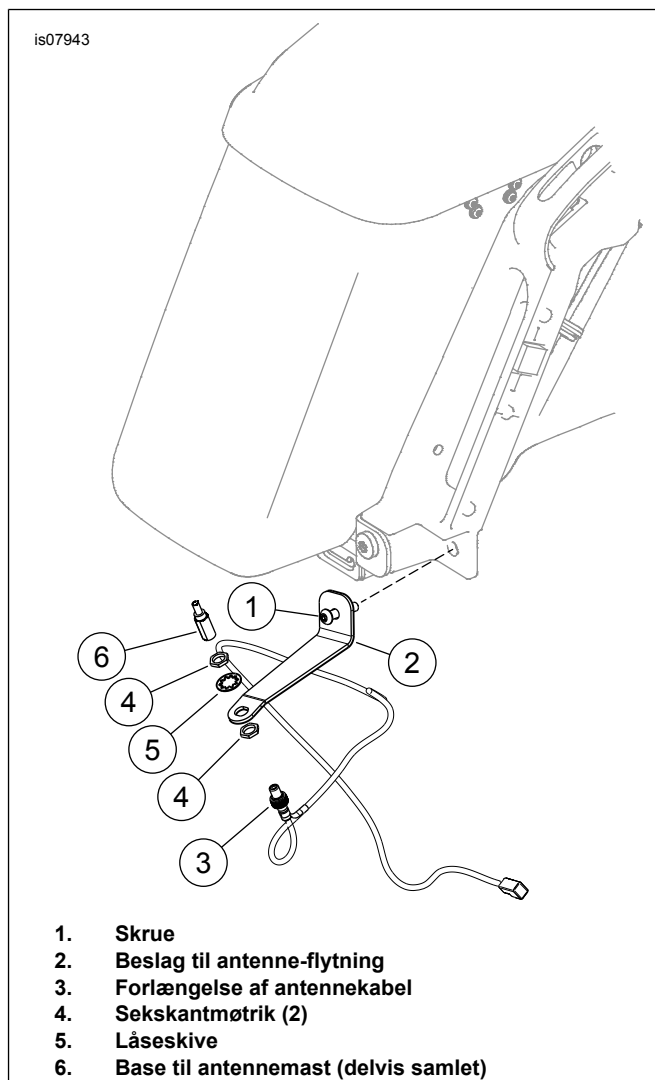
Når de er sat på, må reflektorerne ikke flyttes.

Monter reflektor.

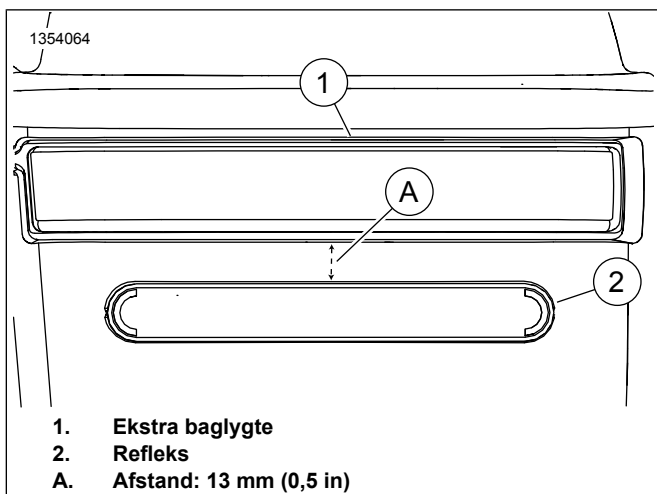
- a. Fjern den selvklæbende bagside fra reflektoren.
- b. Anbring reflektoren på det markerede sted.
- c. Efter at have sat reflektoren på skal du trykke jævnt på hele overfladen i 15 sekunder.
- d. Vent 20 minutter, før du rører ved reflektorer.



Figur 7. Monter nummerpladebeslaget



Figur 8. Antenne-flytning



Figur 9. Placering af reflektoren

UDFØRT

BEMÆRK

For at forhindre mulige skader på lydsystemet skal det kontrolleres, at tændingen er slået FRA, **inden** hovedsikringen monteres.

1. Monter hovedsikringen. Se servicehåndbogen.
2. Test radioen for korrekt drift.
3. Monter sadlen. Når sadlen er monteret, skal du trække op i sadlen for at kontrollere, at den sidder korrekt. Se servicehåndbogen.
4. Monter venstre sideskærm. Se servicehåndbogen.
5. Monter sadeltasker. Se servicehåndbogen.
6. Installere Tour-Pak ifølge anvisningerne i sættet med den aftagelige Tour-Pak-støtte (del nr. 53000221).

BEMÆRK

Når du fjerner Tour-Pak, kan ledningsnet blive rullet op og gemt under sædet.