



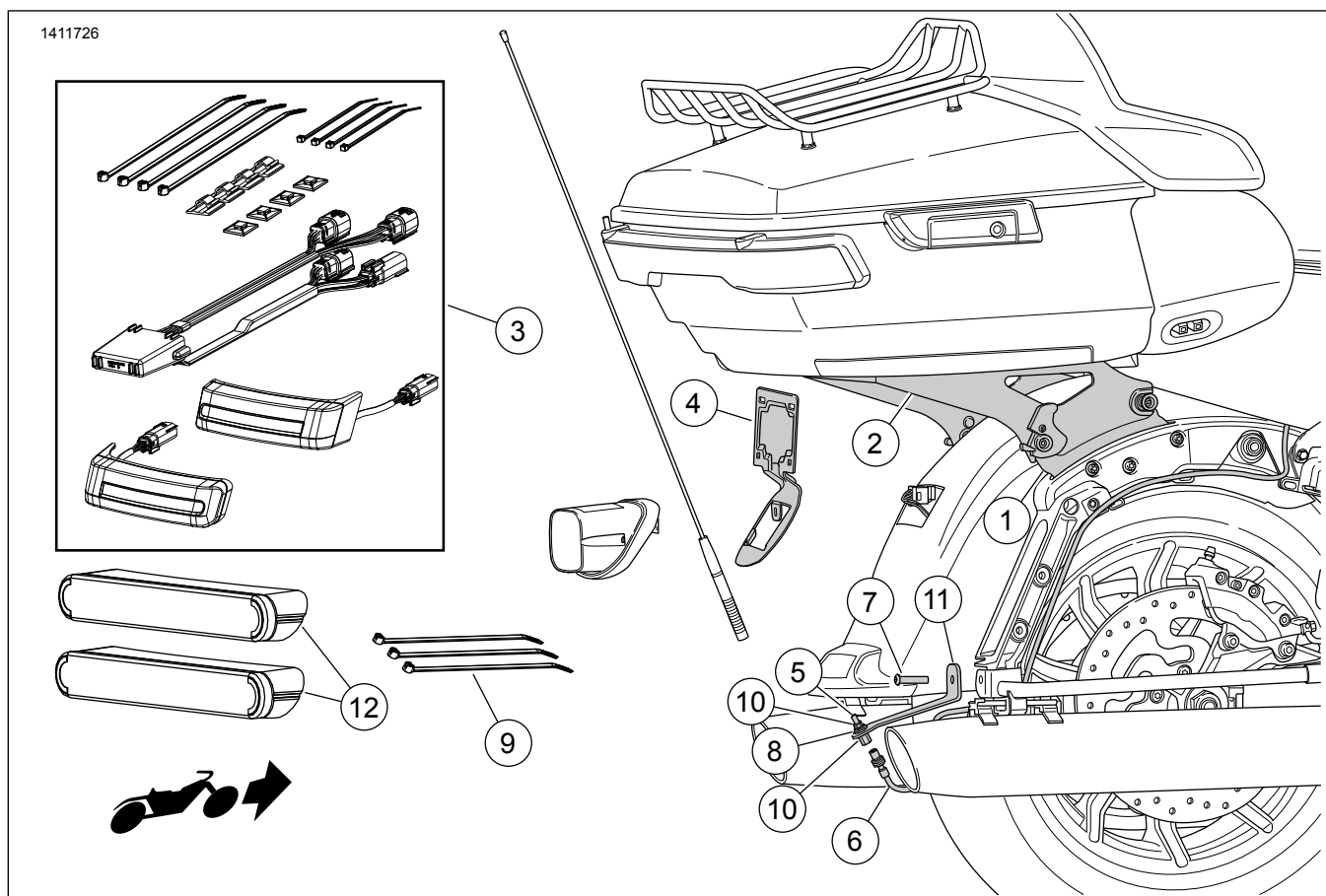
## KONVERZNÍ SADA ZAVAZADLA ODNÍMATELNÉHO KUFRU TOUR-PAK, 2014 A NOVĚJŠÍ MODELY FL TOURING

### OBECNÉ INFORMACE

Tabulka 1.

Sady	Doporučené nástroje	Úroveň dovedností	Čas
53000291C, 53000567B	Ochranné brýle, momentový klíč, tužka, izopropylalkohol		

### OBSAH SADY



Ilustrace 1. Obsah sady: Odnímatelný upevňovací kufr Tour-Pak

Tabulka 2. Obsah sady

<input checked="" type="checkbox"/>	Po- lož- ka	Množ- ství	Popis	Č. dílu	Poznámky
<input type="checkbox"/>	1	1	opěrky spolujezdce	52300353 52300354	Sada 53000291C Sada 53000567B
<input type="checkbox"/>	2	1	Odnímatelná sada, kufr Tour-Pak	53000221 53000459	Sada 53000291C Sada 53000567B
<input type="checkbox"/>	3	1	Sada pomocného koncového světla	67801023	
<input type="checkbox"/>	4	1	Držák, registrační značka	67900167 67900362	Sada 53000291C Sada 53000567B
<input type="checkbox"/>	5	1	Společná sestava	76354-00	
<input type="checkbox"/>	6	1	Prodlužovací kabel, anténa AM/FM	69200295	
<input type="checkbox"/>	7	1	Závrtný šroub, zaoblená hlava, délka 5/16–18 x 3,8 mm (1,5 ")	3140	40,7–50,1 N·m (30–37 ft-lbs)
<input type="checkbox"/>	8	1	Pojistná podložka	7129	
<input type="checkbox"/>	9	3	Upevňovací páska	10006	
<input type="checkbox"/>	10	2	Matice	76353-00	
<input type="checkbox"/>	11	1	Držák, přemístění dolní antény	76000309	
<input type="checkbox"/>	12	2	Reflektor	67900256	

**POZNÁMKA**

Před montáží a odebráním jednotlivých položek z motocyklu zkontrolujte, že je tato sada kompletní.

**OBECNÉ INFORMACE**

**Modely**

Informace o příslušenství pro jednotlivé modely naleznete v maloobchodním katalogu náhradních dílů a příslušenství nebo v části věnované náhradním dílům a příslušenství na stránce [www.harley-davidson.com](http://www.harley-davidson.com) (pouze v angličtině).

Ujistěte se, že používáte nejaktuálnější verzi listu s pokyny dostupnými na: [www.harley-davidson.com/isheets](http://www.harley-davidson.com/isheets)

**Požadavky na montáž**

**Modely s radiostanicí CB** vyžadují sadu pro přemístění antény radiostanice CB (díln. č. 76000308).

Ke správné montáži této sady na váš model motocyklu může být vyžadován samostatný nákup a montáž dalších dílů nebo příslušenství. Informace o požadovaných dílech a příslušenství naleznete v části věnované náhradním dílům a příslušenství na stránce [www.harley-davidson.com](http://www.harley-davidson.com) (pouze v angličtině).

**▲ VAROVÁNÍ**

**Na správné montáži této sestavy závisí bezpečnost jezdce a spolujezdce. Použijte odpovídající postupy uvedené v servisní příručce. Pokud daný postup přesahuje vaše schopnosti nebo pro něj nemáte vhodné nářadí, světe provedení montáže prodejci Harley-Davidson. Nesprávná montáž této sestavy může vést k vážnému poranění či smrti. (00333b)**

**PŘÍPRAVA**

1. Demontujte sedlo. Viz servisní příručka.
2. Sejměte sedlové brašny. Viz servisní příručka.
3. Sejměte levý boční kryt. Viz servisní příručka.

**▲ VAROVÁNÍ**

**Aby nedošlo k nechtěnému nastartování motocyklu, které by mohlo způsobit vážné poranění nebo smrt, vyjměte hlavní pojistku. (00251b)**

4. **POZNÁMKA**

**Motocykly se sirénou systému zabezpečení:** Když je bezkontaktní elektronický klíč v dosahu, zapněte spínač zapalování. Otočte spínač zapalování do polohy OFF (vypnuto). **OKAMŽITĚ** vyjměte hlavní pojistku.

Vyjměte hlavní pojistku. Viz servisní příručka.

5. **POZNÁMKA**

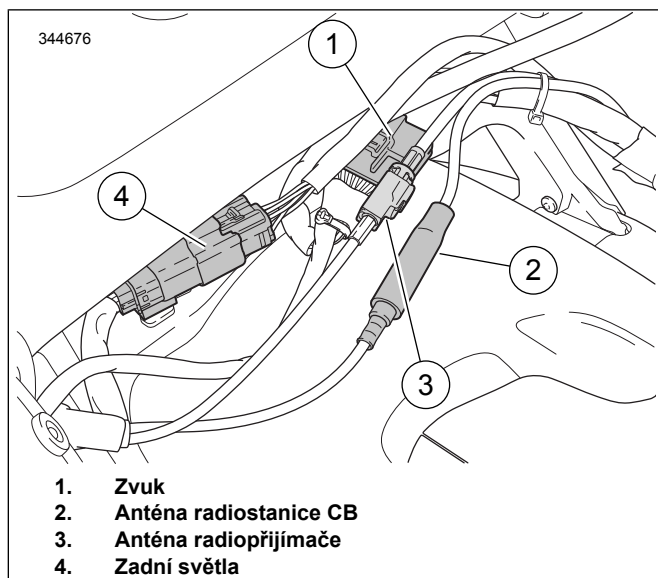
Otvory v kufru Tour-Pak umožňují nastavení polohy. Před demontáží si poznamenejte polohu.

**POZNÁMKA**

Modely APC nenabízí žádné nastavení. Deska adaptéru umístěje kufr Tour-Pak tak, aby splňoval tržní regulace.

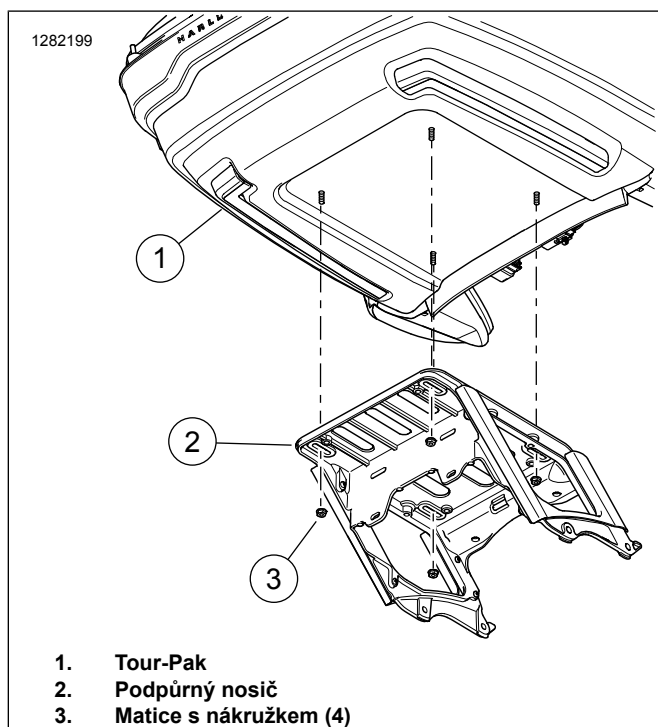
Odmontujte kufr Tour-Pak®.

- a. Viz ilustrace 2. Oddělte elektrické konektory.



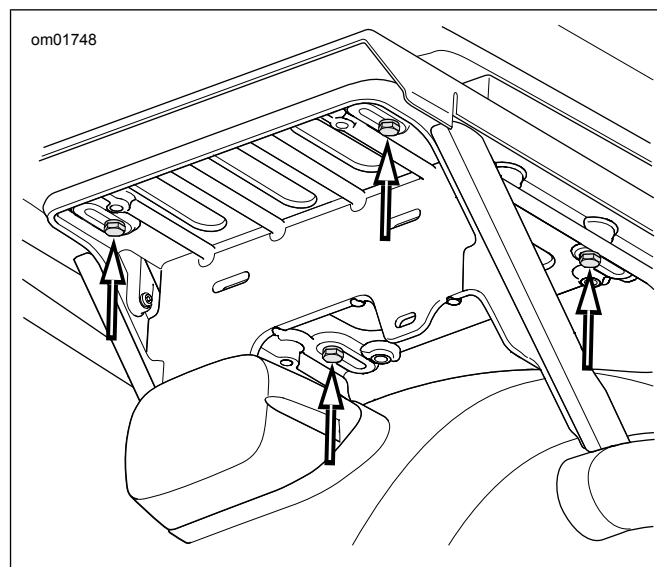
**Ilustrace 2. Konektory Tour-Pak**

- b. Viz Ilustrace 3 . Vyměňte matice s nákrůžkem (3) zajišťující kufr Tour-Pak k podpůrnému nosiči.



**Ilustrace 3. Tour-Pak Mount**

- c. **Modely APC:** Viz Ilustrace 4 . Z podpůrného nosiče vyjměte čtyři šrouby, ploché podložky a desku adaptéru. Potažením do boku uvolněte L-háčky.



**Ilustrace 4. Šrouby držáku kufru Tour-Pak (modely APC/Čína)**

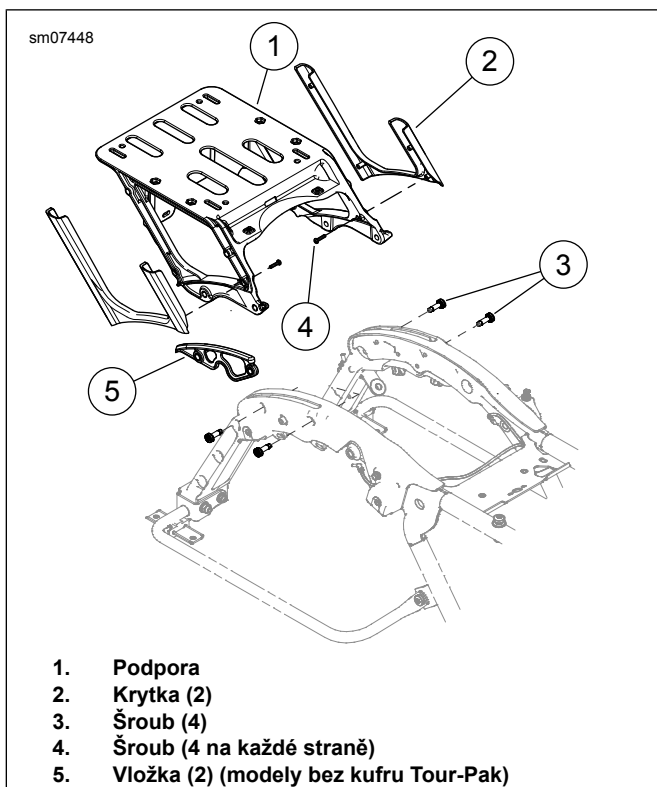
- d. Vyměňte sestavu.

6. **POZNÁMKA**

Modely bez kufru Tour-Pak mají rozpěrky na místě, kde kufr Tour-Pak podporuje uchycení. Demontáž a montáž jsou podobné.

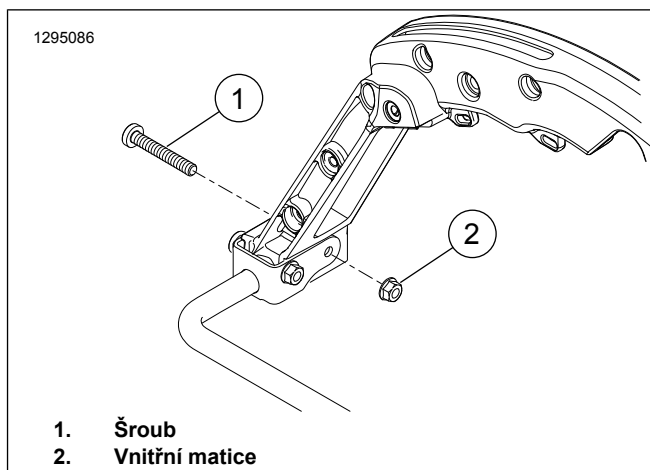
Odmontujte podporu kufru Tour-Pak.

- a. Viz Ilustrace 5 . Z kotevnic přichytek na podpoře (1) vyjměte konektory kabelových svazků.  
b. Z každé strany odšroubujte dva šrouby (3).  
c. Odmontujte podporu kufru Tour-Pak.



**Ilustrace 5. Podpěra kufru Tour-Pak**

7. Viz Ilustrace 7 . Odmontujte koncové světlo a základovou desku koncového světla.
  - a. Demontujte šrouby (1).
  - b. Odpojte a odmontujte sestavu koncového světla a čoček (2).
  - c. Pro snazší montáž si poznamenejte polohu konektorů na základové desce koncového světla (4).
  - d. Odpojte všechna připojení základové desky koncového světla.
  - e. Odšroubujte šroub (3) a základovou desku koncového světla.
8. Ze základové desky stožáru antény odšroubujte anténu radiopřijímače. Stožár dejte stranou pro pozdější montáž.
9. Viz Ilustrace 6. Odmontujte pravou boční vnitřní matici (2). Šroub (1) zahodte.



**Ilustrace 6. Odstranění šroubu OE**

## MONTÁŽ

1. Viz Ilustrace 1 . Podle pokynů v **této** sadě namontujte sadu dokovacího hardwaru (1).
2. Podle pokynů v **této** sadě namontujte sadu jízdního/brzdového/směrového světla LED pro sedlovou brašnu (3).
3. Viz Ilustrace 7 . Namontujte držák registrační značky.
  - a. Do blatníku namontujte držák registrační značky (5).
  - b. Všechny kabelové svazky namontujte skrze držák registrační značky.
  - c. Přes držák registrační značky namontujte základovou desku koncového světla. Upevněte ji pomocí šroubu (3).
  - d. K základové desce koncového světla namontujte konektory.
  - e. Sestavu koncového světla a čoček připojte k základové desce koncového světla. Sestavu koncového světla a čoček namontujte k základové desce a upevněte ji pomocí šroubů (1).
4. Viz obrázek 5. Přemístěte anténu radiopřijímače.
  - a. Namontujte držák přemístění antény (2). Upevněte ho pomocí šroubu (1) a dříve vyjmuté matice. Utáhněte.  
 Krouticí moment: 40,7–50,1 N·m (30–37 ft-lbs) Šroub se zaoblenou hlavou s vnitřním šestihranem, šestihranná matice s nákrůžkem
  - b. Matici (4) namontujte na prodlužovací kabel antény (3).
  - c. Prodlužovací kabel antény vložte skrze otvor v držáku přemístění antény.
  - d. Prodlužovací kabel antény zajistěte pomocí pojistné podložky (5) a matice (4). Na horní matici umístěte klíč. Dolní matici utáhněte.  
 Krouticí moment: 8 N·m (6 ft-lbs) Šestihranná matice

- e. Na prodlužovací kabel antény namontujte základovou desku stožáru antény (společná sestava) (6).
  - f. Kabel antény protáhněte vpřed podél podpěrné tyče sedlové brašny v zadní oblasti desky sedla. Upevněte jej pomocí upevňovacích pásek. Kabel antény nechte mírně volný, abyste zabránili zkroucení nebo ohnutí během připojení.
  - g. Stožár antény zašroubujte bezpečně do základové desky stožáru antény.
5. Podle pokynů uvedených v této sadě namontujte Kufr Tour-Pak do odnímatelného kufru Tour-Pak (díl č. 53000221).

6. **POZNÁMKA**

- *Reflektory montujte při okolní teplotě mezi 21–38 °C (70–100 °F).*
- *Polohu reflektorů nelze po počáteční montáži změnit. Neodstraňujte z lepidla ochrannou fólii, dokud nebudete připraveni k montáži.*
- *Po nalepení počkejte nejméně 24 hodin, než místo důkladně umyjete nebo vystavíte působení silného proudu vody nebo extrémního počasí.*
- *Pevnost lepeného spoje se při normální pokojové teplotě zvýší na maximum po přibližně 72 hodinách.*

Viz Ilustrace 1 . Označte umístění reflektoru (12).

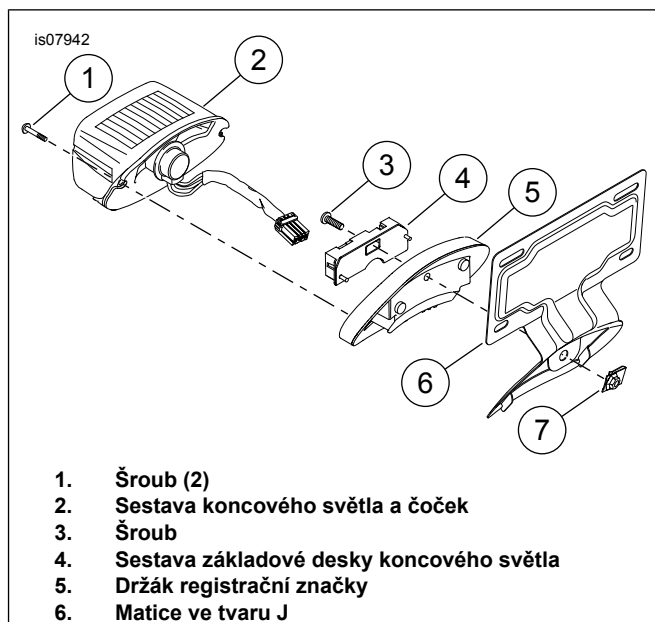
- a. Povrch upevnění reflektoru očistěte pomocí směsi stejného množství isopropylalkoholu a vody. Nechte zcela oschnout.
- b. Viz Ilustrace 9 . Umístí reflektor (2) na zadní část sedlové brašny Vzdálenost: 13 mm (0,5 in) pod pomocné koncové světlo (1) a vystřed ho.
- c. Umístění označte tužkou.

7. **POZNÁMKA**

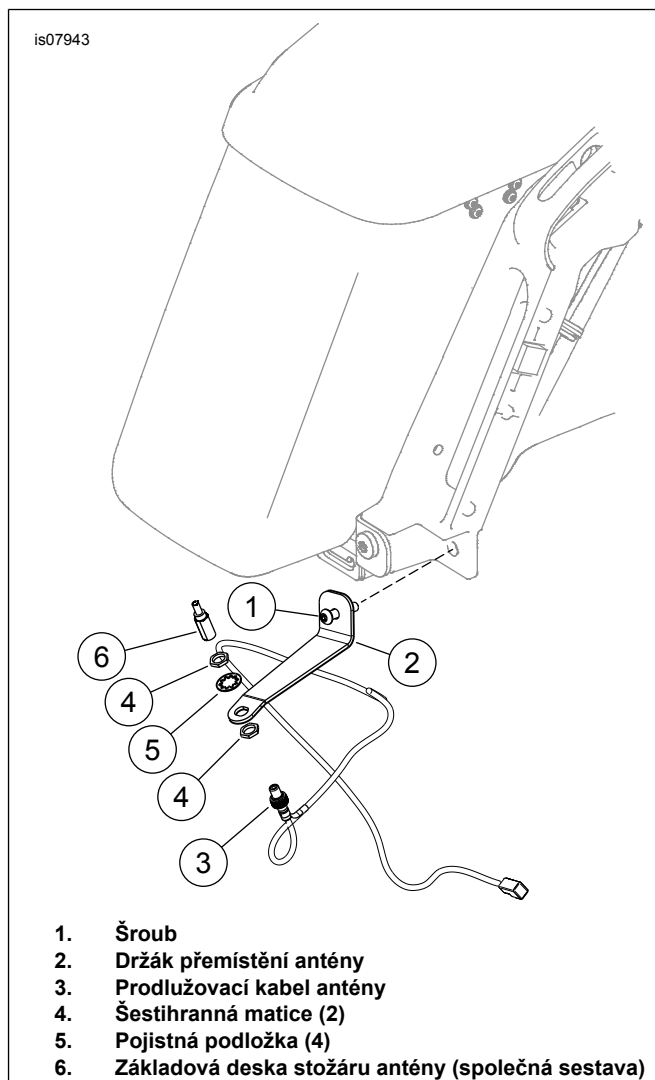
*Po montáži reflektory neposunujte.*

Namontujte reflektor.

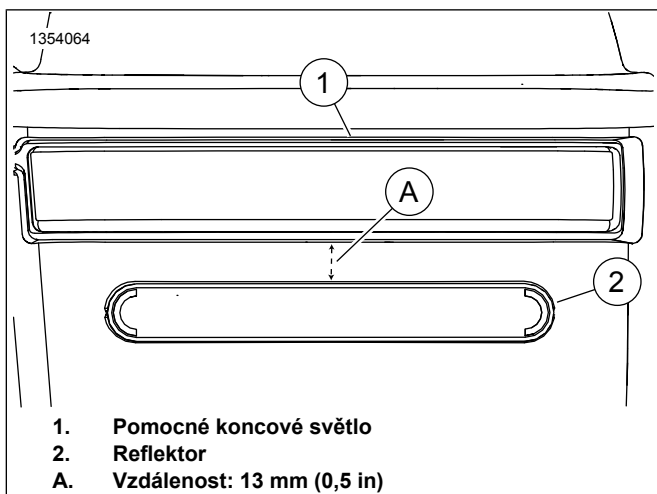
- a. Z reflektoru odstraňte zadní lepicí podložku.
- b. Reflektor umístěte na označené místo.
- c. Po umístění reflektoru použijte na celý povrch po dobu 15 sekund rovnoměrný tlak.
- d. Počkejte 20 minut, než se budete moci dotknout reflektorů.



**Ilustrace 7. Namontujte držák registrační značky**



**Ilustrace 8. Přemístění antény**



Ilustrace 9. Umístění reflektoru

## DOKONČENO

### POZNÁMKA

Chcete-li předejít poškození audiosystému, **před** montáží hlavní pojistky zkontrolujte, zda je vypnuté zapalování.

1. Namontujte hlavní pojistku. Viz servisní příručka.
2. Vyzkoušejte správné fungování rádia.
3. Namontujte sedlo. Po montáži sedla za něj zatáhněte a zkontrolujte, zda je řádně upevněno. Viz servisní příručka.
4. Namontujte levý boční kryt. Viz servisní příručka.
5. Namontujte sedlové brašny. Viz servisní příručka.
6. Namontujte kufr Tour-Pak podle pokynů v sadě odnímatelného kufru Tour-Pak (díl č. 53000221).

### POZNÁMKA

Během demontáže kufru Tour-Pak můžete kabelové svazky vytáhnout nahoru a zastrčit pod sedadlo.