



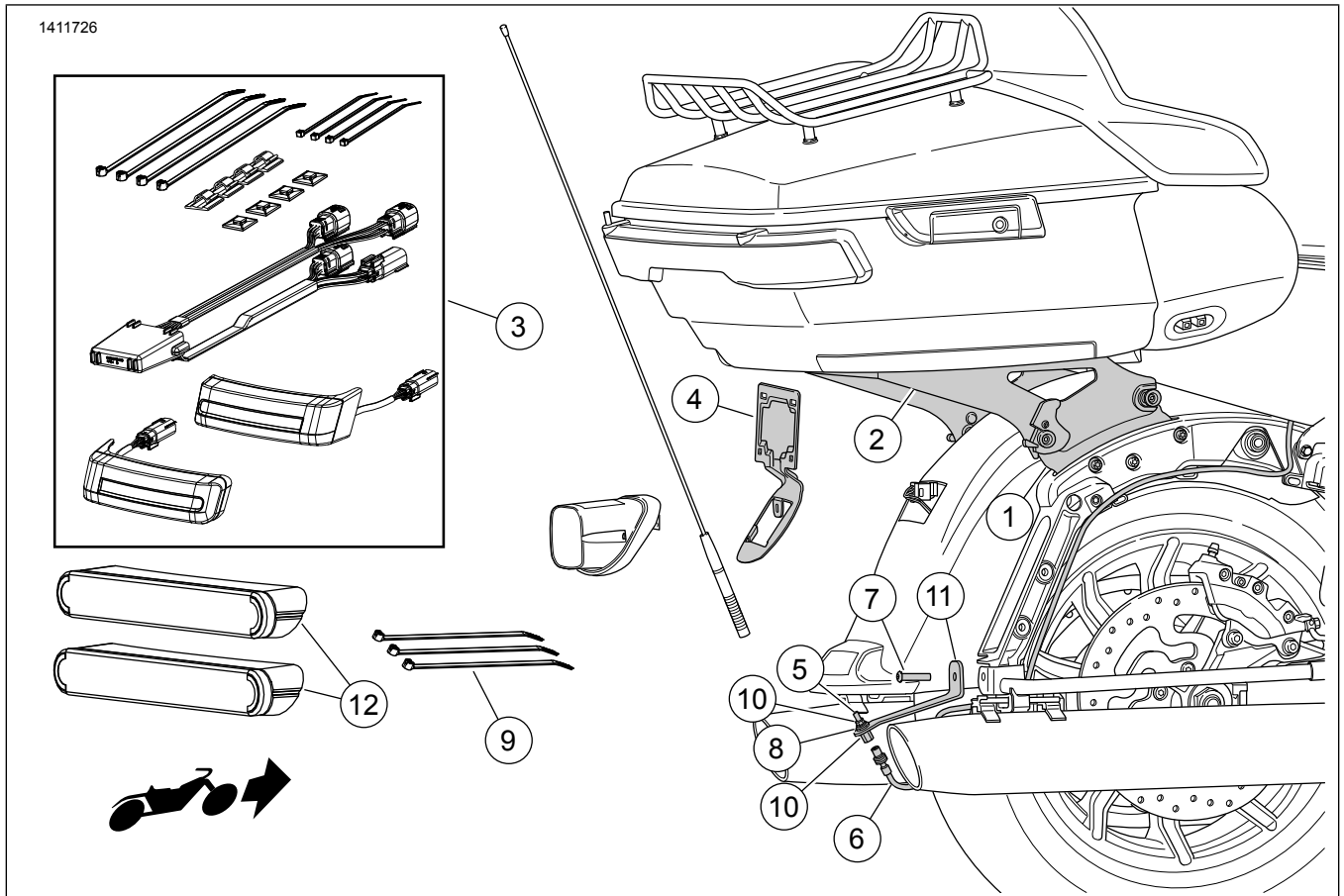
EEMALDATAV TOUR-PAKI PAGASI MUUTMISKOMPLEKT, 2014. A JA HILISEMATELE FL TOURINGU MUDELITELE

ÜLDTEAVE

Tabel 1.

Komplektid	Soovitatud tööriistad	Oskustase	Aeg
53000291C, 53000567B	Kaitseprillid, momentvõti, isopropüülalkohol ja määrdeliats		

KOMPLEKTI SISU



Joonis 1. Komplekti sisu. Eemaldatav Tour-Paki kinnitusraam

Tabel 2. Komplekti sisu

<input checked="" type="checkbox"/>	Üks	Kgs	Kirjeldus	Toote nr	Märkused
<input type="checkbox"/>	1	1	Dokkimisriistvara komplekt	52300353 52300354	Komplekt 53000291C Komplekt 53000567B
<input type="checkbox"/>	2	1	Eemaldatav komplekt, Tour-Paki raam	53000221 53000459	Komplekt 53000291C Komplekt 53000567B
<input type="checkbox"/>	3	1	Välise tagatule komplekt	67801023	
<input type="checkbox"/>	4	1	Kronstein, numbrimärk	67900167 67900362	Komplekt 53000291C Komplekt 53000567B
<input type="checkbox"/>	5	1	Liigendiga koost	76354-00	
<input type="checkbox"/>	6	1	Pikenduskaabel, AM-/FM-antenn	69200295	
<input type="checkbox"/>	7	1	Pesapeakruvi, ümarpea, 5/16-18 x 3,8 mm (1,5 in) pikk	3140	40,7–50,1 N·m (30–37 ft-lbs)
<input type="checkbox"/>	8	1	Lukustusseib	7129	
<input type="checkbox"/>	9	3	Kaablikinnitid	10006	
<input type="checkbox"/>	10	2	Mutter	76353-00	
<input type="checkbox"/>	11	1	Kronstein, alumise antenni ümberpaigutamiseks	76000309	
<input type="checkbox"/>	12	2	Helkur	67900256	

MÄRKUS.

Veenduge enne paigaldamist või sõidukilt osade eemaldamist, et komplekt on terviklik ja kõik osad on olemas.

ÜLDOSA

Mudelid

Mudeli sobivuse teavet vaadake P&A jaemüügikataloogist või osade ja tarvikute jaotisest veebilehel www.harley-davidson.com (ainult inglise keeles).

Veenduge, et kasutate juhiste lehe uusimat versiooni, mille leiate aadressilt: www.harley-davidson.com/isheets

Paigaldusnõuded

CB-raadioga mudelid nõuavad CB-antenni ümberpaigutamise komplekti (tootekood 76000308).

Olenevalt teie mootorratta mudelist võib selle komplekti nõuetekohase paigaldamise jaoks olla vajalik eraldi müüdavate lisaosade või tarvikute ostmine ja paigaldamine. Vajalike osade ja tarvikute teavet vaadake varuosade ja lisatarvikute jaemüügikataloogist või osade ja tarvikute jaotisest veebilehel www.harley-davidson.com (ainult inglise keeles).

▲ HOIATUS!

Juhi ja kaassõitja turvalisus oleneb sellest, kas komplekt on õigesti paigaldatud. Kasutage sobivaid hooldusjuhendi protseduure. Kui protseduur pole teile jõukohane või teil puuduvad õiged tööriistad, laske paigaldada Harley-Davidson®-i edasimüüjal. Selle komplekti vale paigaldamine võib põhjustada surma või raskeid vigastusi. (00333b)

ETTEVALMISTAMINE

1. Eemaldage iste. Vaadake hooldusjuhendit.
2. Eemaldage sadulakotid. Vaadake hooldusjuhendit.
3. Eemaldage vasakpoolne küljekarp. Vaadake hooldusjuhendit.

▲ HOIATUS!

Sõiduki juhusliku käivitumise vältimiseks, mis võib põhjustada surma või raskeid vigastusi, eemaldage enne jätkamist peakaitse. (00251b)

4. **MÄRKUS.**
***Turvaalarmiga:** kui turvapult on kohal, keerake süütelüliti asendisse ON (sees). Keerake süütelüliti asendisse OFF (Väljas). Eemaldage **KOHE** peakaitse.*

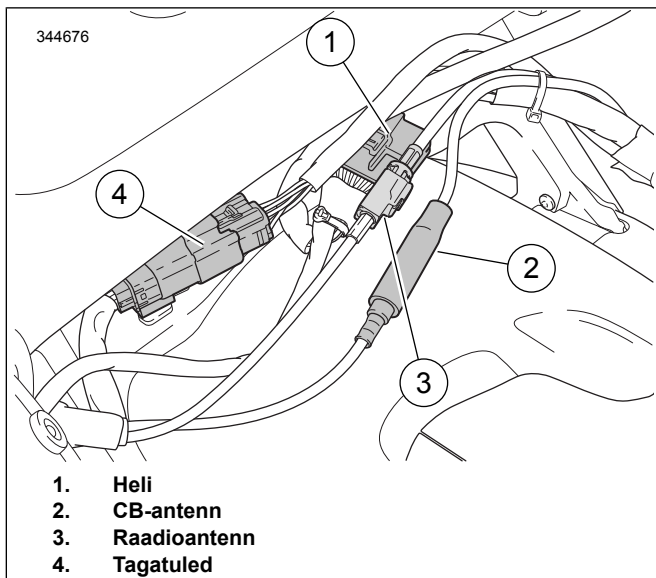
Eemaldage peakaitse. Vaadake hooldusjuhendit.

5. **MÄRKUS.**
Tour-Pakis olevad avad võimaldavad asendi reguleerimist. Märkige üles eemaldamiseelne asend.

MÄRKUS.
APC-mudelitel reguleerimisvõimalust pole. Adapterplaat määrab kohaliku turu nõuetele vastava Tour-Paki asukoha.

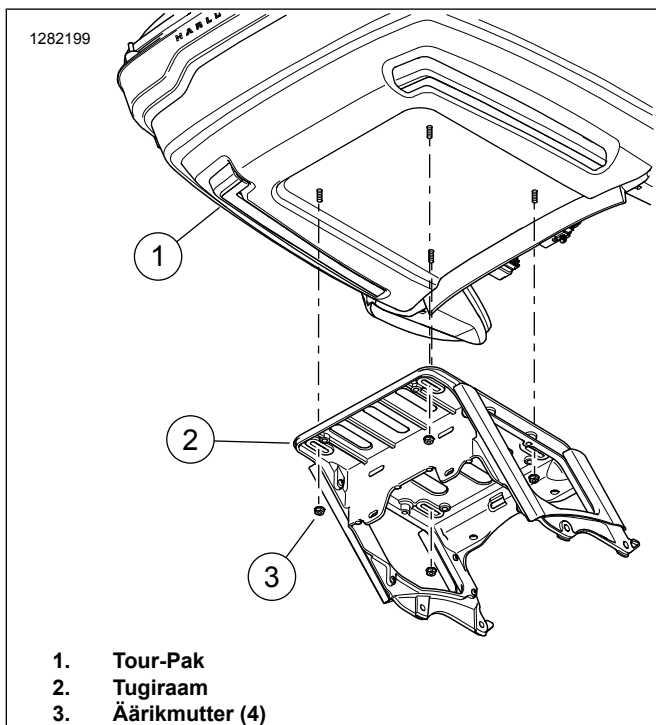
Eemaldage Tour-Pak®.

- a. Vt Joonis 2 . Eraldage elektriühendused.



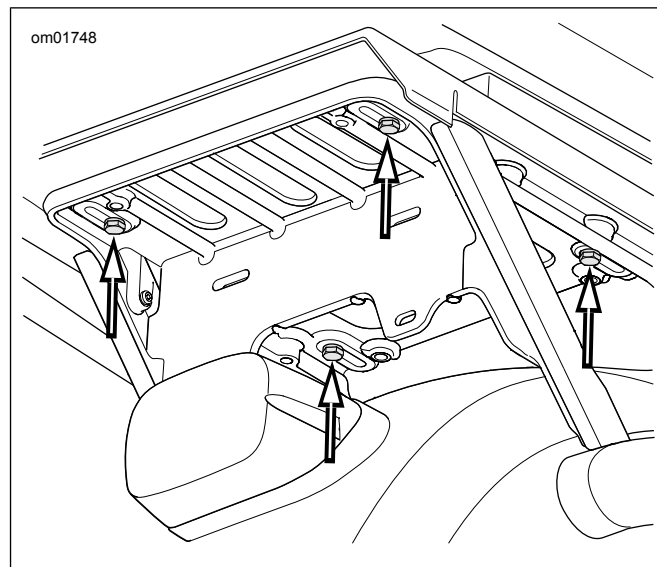
Joonis 2. Tour-Paki konektorid

- b. Vt Joonis 3 . Eemaldage äärikmutrid (3), millega on kinnitatud Tour-Pak tugiraamile.



Joonis 3. Tour-Paki kinnitus

- c. **APC-mudelid:** vt Joonis 4 . Eemaldage neli kruvi, lameseibid ja adapterplaat tugiraamilt. Libistage ettepoole, et L-konksud vabastada.



Joonis 4. Tour-Paki kronsteini kruvid (APC/Hiina mudelid)

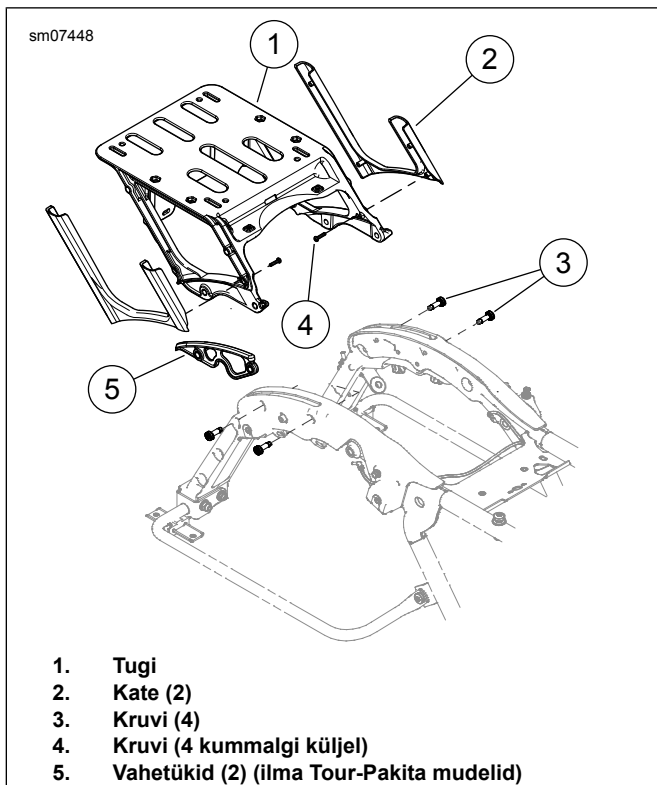
- d. Eemaldage koost.

6. **MÄRKUS.**

Ilma Tour-Pakita mudelitel on vahehoidikud kohtades, kuhu Tour-Paki tugi kinnitaks. Eemaldamine ja paigaldamine on sarnased.

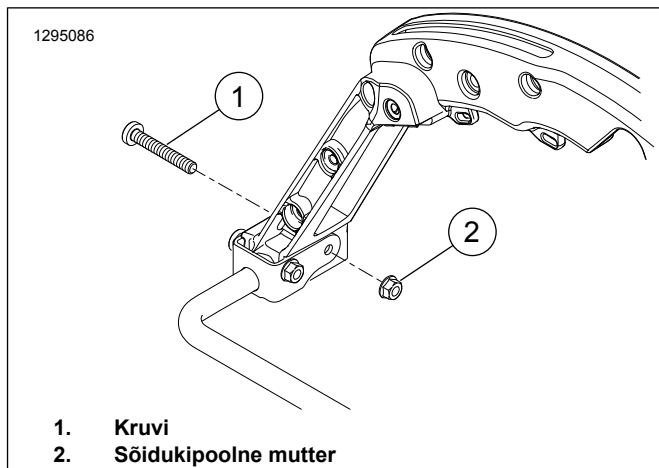
Eemaldage Tour Paki tugi.

- a. Vt Joonis 5 . Eemaldage juhtmekimbu konektorid toel (1) olevate kinnitite küljest.
b. Eemaldage kaks kruvi (3) kummaltki küljelt.
c. Eemaldage Tour Paki tugi.



Joonis 5. Tour-Paki tugi

7. Vt Joonis 7 . Eemaldage tagatuli ja tagatule alus.
 - a. Eemaldage kruvid (1).
 - b. Ühendage lahti ning eemaldage tagatule ja klaasi koost (2).
 - c. Hilisema paigaldamise lihtsustamiseks märkige üles konnektorite asukohad tagatule alusel (4).
 - d. Ühendage lahti kõik tagatule aluse ühendused.
 - e. Eemaldage kruvi (3) ja tagatule alus.
8. Keerake raadio antennimast antennimasti aluse küljest lahti. Seadke antennimast hilisemaks paigaldamiseks kõrvale.
9. Vt Joonis 6. Eemaldage parempoolne sõidukipoolne mutter (2). Visake kruvi (1) ära.



Joonis 6. Originaalvarustuse kruvi eemaldamine

PAIGALDAMINE

1. Vt Joonis 1 . Paigaldage dokkimisriistvara komplekt (1) kooskõlas **vastava** komplekti juhistega.
2. Paigaldage sadulakoti LED-sõidu-/piduri-/suunatulede komplekt (3) kooskõlas **vastava** komplekti juhistega.
3. Vt Joonis 7 . Paigaldage numbrimärgi kronstein.
 - a. Paigaldage numbrimärgi kronstein (5) poritiiva külge.
 - b. Juhtige kõik vajalikud juhtmekimbud läbi numbrimärgi kronsteini.
 - c. Paigaldage tagatule alus numbrimärgi kronsteini kohale. Fikseerige kruviga (3).
 - d. Paigaldage konnektorid tagatule aluse külge.
 - e. Ühendage tagatule ja klaasi koost tagatule aluse külge. Paigaldage tagatule ja klaasi koost aluse külge ning fikseerige kruvidega (1).
4. vt joonist 5. Paigutage raadioantenn ümber.
 - a. Paigaldage antenni ümberpaigutamise kronstein (2). Fikseerige kruviga (1) ja varem eemaldatud mutriga. Pingutage.
Moment: 40,7–50,1 N·m (30–37 ft-lbs) *Kuus kant pesa pea - ü mar pe a kruvi, kuuskant-äärilmutter*
 - b. Paigaldage mutter (4) antenni pikenduskaablile (3).
 - c. Sisestage antenni pikenduskaabel läbi antenni ümberpaigutamise kronsteinis oleva avause.
 - d. Fikseerige antenni pikenduskaabel lukustusseibi (5) ja mutriga (4). Hoidke ülemist mutrit võtmega paigal. Pingutage alumist mutrit.
Moment: 8 N·m (6 ft-lbs) *Kuus kant mutter*
 - e. Paigaldage antennimasti alus (liigendiga koost) (6) antennikaabli pikendusele.

- f. Paigutage antennikaabel kulgema ettepoole mööda sadulakoti tugilatti istmeplaadi ala tagaosa juurde. Vajadusel fikseerige kaablivitsadega. Jätke kaablile antenni aluse juures lõtk, et vältida kaabli kokkumurdmist või ühenduskoha sikutamist.
- g. Keerake antennimasti koost kindlalt antennimasti alusele.
5. Paigaldage Tour-Pak eemaldatavale Tour-Paki raamile (tootekood 53000221) kooskõlas vastava komplekti juhistega.

6. **MÄRKUS.**

- Kleepige helkurid, kui õhutemperatuur on vahemikus 21–38 °C (70–100 °F).
- Helkureid ei saa pärast kleepimist ümber paigutada. Ärge eemaldage kleppinnalt kattekilet, kuni olete kleepimiseks valmis.
- Kaitske ala pärast kleepimist vähemalt 24 h jõulise pesu, tugeva veejoa ja äärmuslike ilmaolude eest.
- Liimühendus saavutab maksimaalse tugevuse peale 72 tundi toatemperatuuril kuivamist.

Vt Joonis 1 . Märkige helkuri (12) asukoht.

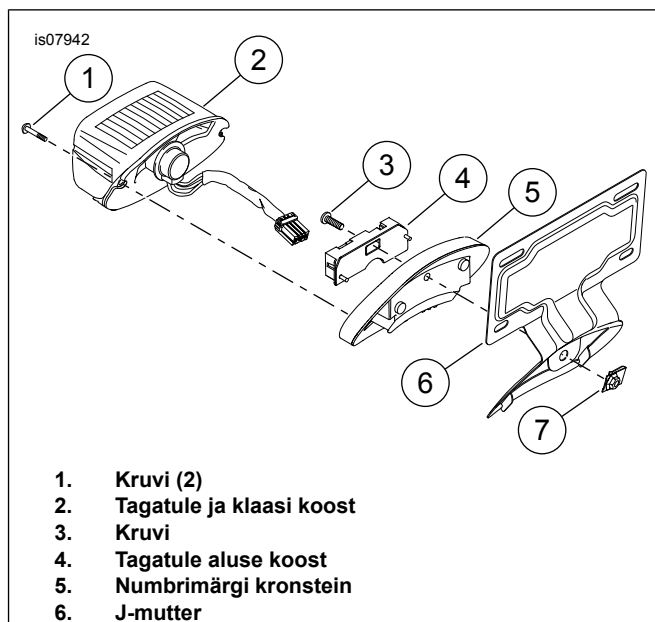
- a. Puhastage helkuri paigalduskohta isopropüülalkoholi ja vee 50:50 lahusega. Laske täielikult kuivada.
- b. Vt Joonis 9 . Paigutage helkur (2) sadulakoti tagaküljele keskele, kus see on lisatagatulest (1) Vahemaa: 13 mm (0,5 in) madalamal.
- c. Märkige asukoht vahapliiatsiga.

7. **MÄRKUS.**

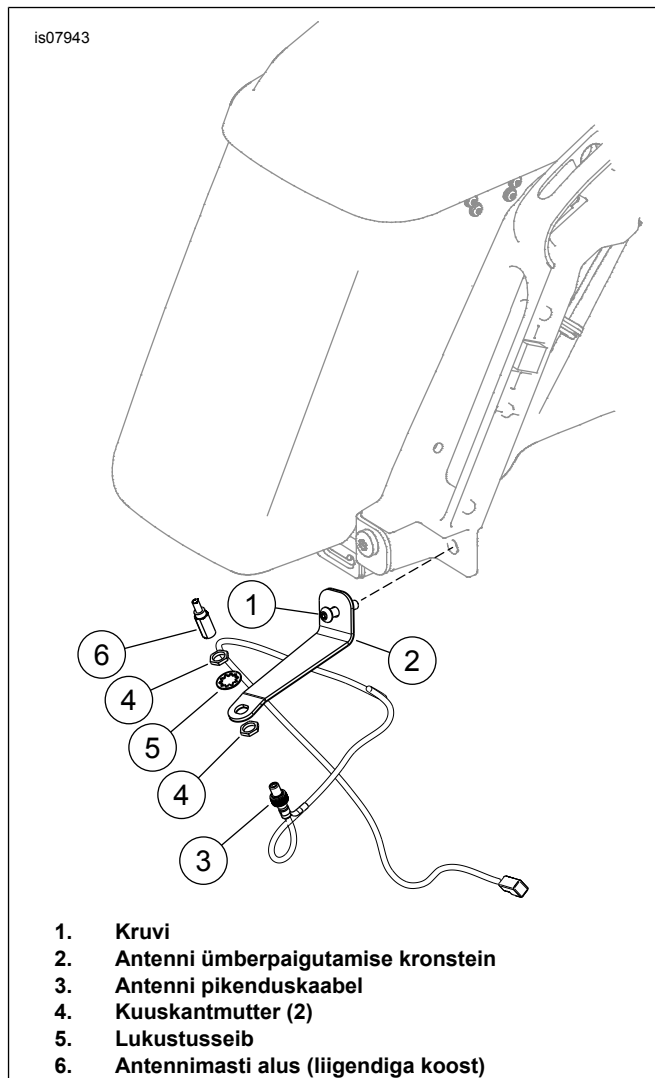
Ärge helkurit pärast kleepimist liigutage.

Paigaldage helkur.

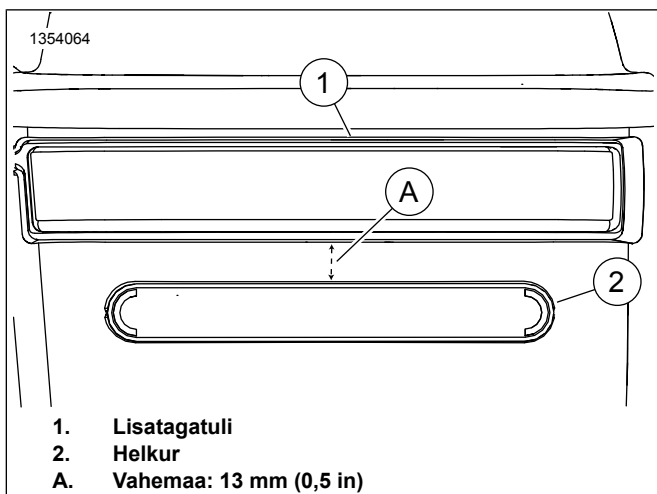
- a. Eemaldage helkuri kleppinnalt kattekile.
- b. Paigutage helkur märgitud asukohta.
- c. Kui olete helkuri kleepinud, vajutage seda ühtlaselt 15 sekundit pinna vastu.
- d. Oodake 20 minutit enne helkurite puudutamist.



Joonis 7. Numbrimärgi kronsteini paigaldamine



Joonis 8. Antenni ümberpaigutamine



Joonis 9. Helkuri paigutus

KOMPLEKTEERIGE

MÄRKUS.

Helisüsteemi võimalike rikete vältimiseks veenduge, et süüde on **enne** peakaitsme paigaldamist asendis OFF (Väljas).

1. Paigaldage peakaitse. Vaadake hooldusjuhendit.
2. Kontrollige raadio talitlust.
3. Paigaldage iste. Pärast paigaldamist tõmmake istet üles, et kontrollida, et see on kindlalt kinni. Vaadake hooldusjuhendit.
4. Paigaldage vasakpoolne kate. Vaadake hooldusjuhendit.
5. Paigaldage sadulakotid. Vaadake hooldusjuhendit.
6. Paigaldage Tour-Pak kooskõlas eemaldatava Tour-Paki raami komplekti (tootekood 53000221) juhistega.

MÄRKUS.

Tour-Paki eemaldamisel võib juhtmekimbu üles rullida ja istme alla panna.