



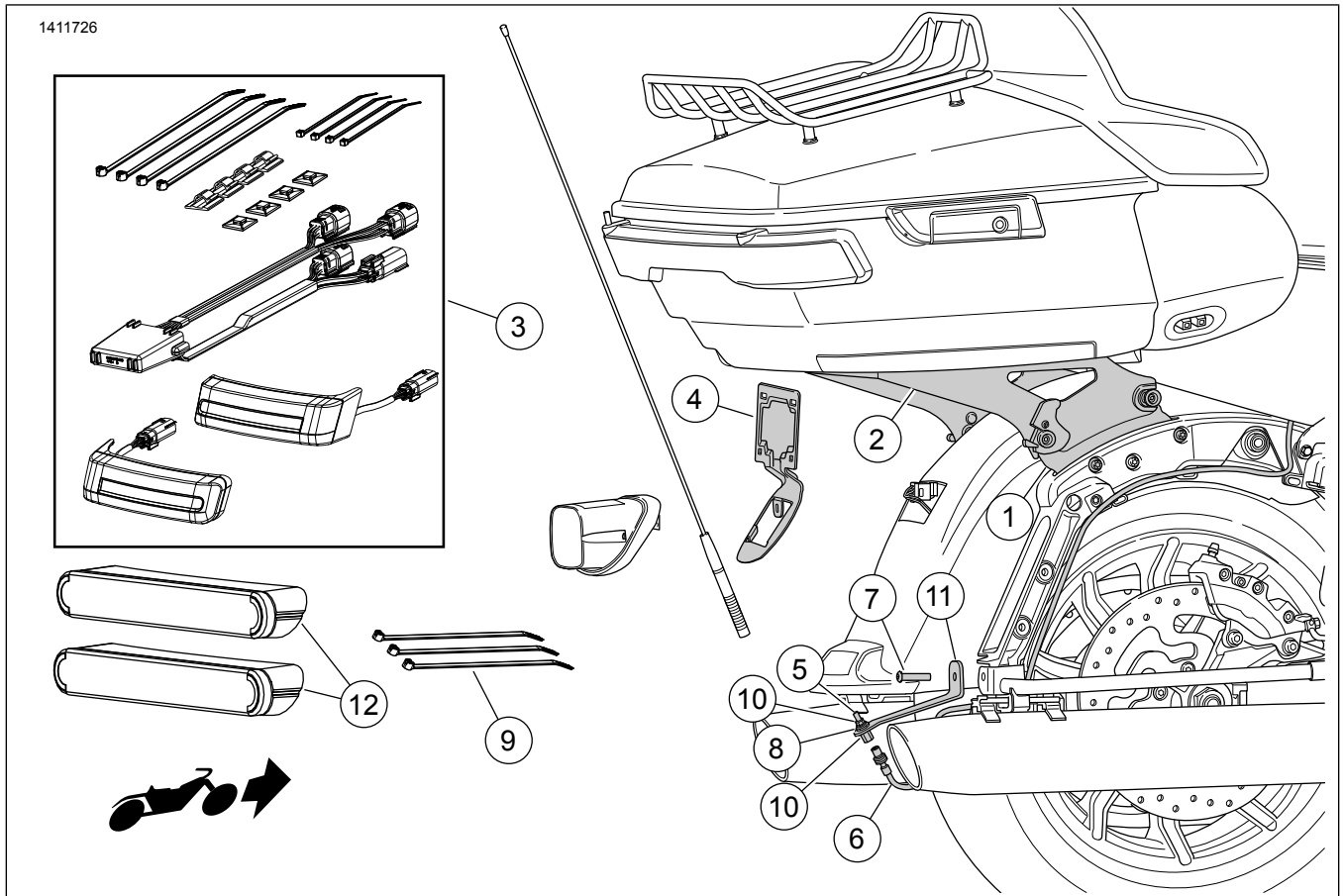
IRROTETTAVA TOUR-PAK MATKALAUKUN MUUNNOSSARJA, 2014 JA UUEMMAT FL TOURING MALLIT

YLEISET TIEDOT

Taulukko 1.

| Sarjat | Ehdotetut työkalut | Osaamistaso | Aika |
|----------------------|--|-------------|------|
| 53000291C, 53000567B | Suojalasit, momenttiavain, rasvakynä, isopropyylialkoholia | | |

SARJAN SISÄLTÖ



Kuva 1. Sarjan sisältö: Irrotettava Tour-Pak kiinnitysteline



Taulukko 2. Sarjan sisältö

| <input checked="" type="checkbox"/> | Kohde | Määrä | Kuvaus | Osanro | Muistiinpanoja |
|-------------------------------------|-------|-------|--|----------------------|------------------------------------|
| <input type="checkbox"/> | 1 | 1 | Kiinnityssarja | 52300353 52300354 | Sarja 53000291C Sarja 53000567B |
| <input type="checkbox"/> | 2 | 1 | Irrotussarja, Tour-Pak teline | 53000221 53000459 | Sarja 53000291C Sarja 53000567B |
| <input type="checkbox"/> | 3 | 1 | Lisäperävalosarja | 67801023 | |
| <input type="checkbox"/> | 4 | 1 | Kehys, rekisterikilpi | 67900167 67900362 | Sarja 53000291C Sarja 53000567B |
| <input type="checkbox"/> | 5 | 1 | Liitoskokoontapano | 76354-00 | |
| <input type="checkbox"/> | 6 | 1 | Jatkokaapeli, AM/FM-antenni | 69200295 | |
| <input type="checkbox"/> | 7 | 1 | Kantaruuvi, TORXI kupukanta, 5/16-18 x 3,8 mm (1,5 tuumaa) pitkä | 3140 | 40,7–50,1 N·m (30–37 ft-lbs) |
| <input type="checkbox"/> | 8 | 1 | Aluslevy | 7129 | |
| <input type="checkbox"/> | 9 | 3 | Nippuside | 10006 | |
| <input type="checkbox"/> | 10 | 2 | Mutteri | 76353-00 | |
| <input type="checkbox"/> | 11 | 1 | Kannatin, alemman antennin siirto | 76000309 | |
| <input type="checkbox"/> | 12 | 2 | Heijastin | 67900256 | |

HUOMAUTUS

Tarkista, että kaikki sisältö on pakissa ennen asentamisen aloittamista ja ennen kuin poistat osia ajoneuvosta.

YLEISTÄ**Mallit**

Mallien sovitustiedot ovat P&A-myyntiluettelossa ja sivun [www.harley-davidson.com/Parts and Accessories](http://www.harley-davidson.com/Parts_and_Accessories) (Osat ja lisävarusteet) -osiossa (vain englanniksi).

Varmista, että käytössäsi on uusin versio käyttöohjeisiin, joka löytyy osoitteesta: www.harley-davidson.com/isheets

Asennusvaatimukset

Mallit, joissa on CB vaativat CB-antennin siirtosarjan (osa numero 76000308).

Tämän sarjan asianmukainen asennus sinun moottoripyörämallisi saattaa edellyttää erikseen ostettavia ja asennettavia osia tai lisävarusteita. Katso tiedot tarvittavista osista tai lisävarusteista P&A-vähittäismyyntiluettelosta tai verkkosivujemme www.harley-davidson.com "Parts and Accessories" osiosta (vain englanniksi).

▲ VAROITUS

Kuljettajan ja matkustajan turvallisuus riippuu tämän sarjan oikeasta asennuksesta. Noudata korjaamokäsikirjan menettelyjä. Jos toimenpide on mielestäsi liian vaikea tai sinulla ei ole sen tekemiseen tarvittavia työkaluja, pyydä Harley-Davidson-jälleenmyyjää tekemään asennus. Tämän sarjan virheellinen asennus voi aiheuttaa kuoleman tai vakavan loukkaantumisen. (00333b)

VALMISTELU

1. Irrota satula. Katso korjaamokäsikirjaa
2. Irrota sivulaukut. Katso korjaamokäsikirjaa
3. Poista vasen sivukate. Katso korjaamokäsikirjaa

▲ VAROITUS

Irrota pääsulake, jotta moottori ei pääsisi käynnistymään vahingossa ja aiheuttamaan mahdollisesti kuolemaan tai vakavaan loukkaantumiseen johtavaa onnettomuutta. (00251b)

4. **HUOMAUTUS**
Turvajärjestelmän sireeni VARUSTEENA: Kun turva-avaimenperä on mukana, käännä virtakytkin ON-asentoon. Käännä virta pois (OFF). Irrota pääsulake **VÄLITTÖMÄSTI**.

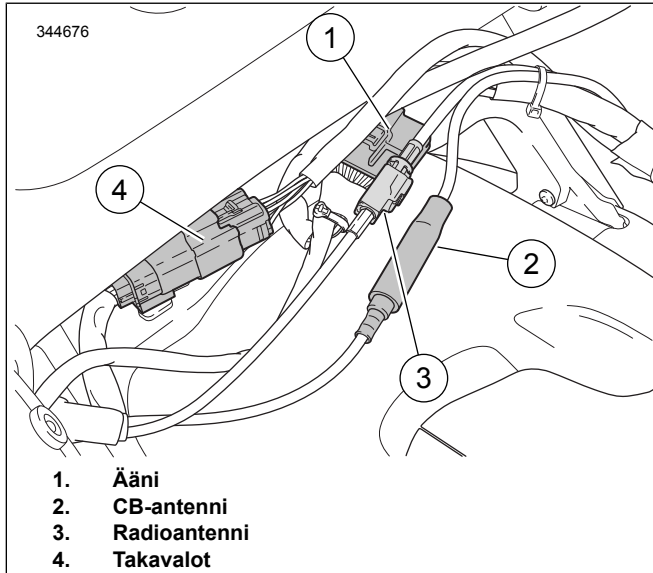
Irrota pääsulake. Katso korjaamokäsikirjaa

5. **HUOMAUTUS**
Lovet Tour-Pak tuessa mahdollistavat asennon säätämisen. Merkitse kohta ennen poistamista.

HUOMAUTUS
APC malleissa ei ole säätömahdollisuutta. Sovitin-levy asettaa Tour-Pakin vastaamaan markkinasäädöksiä.

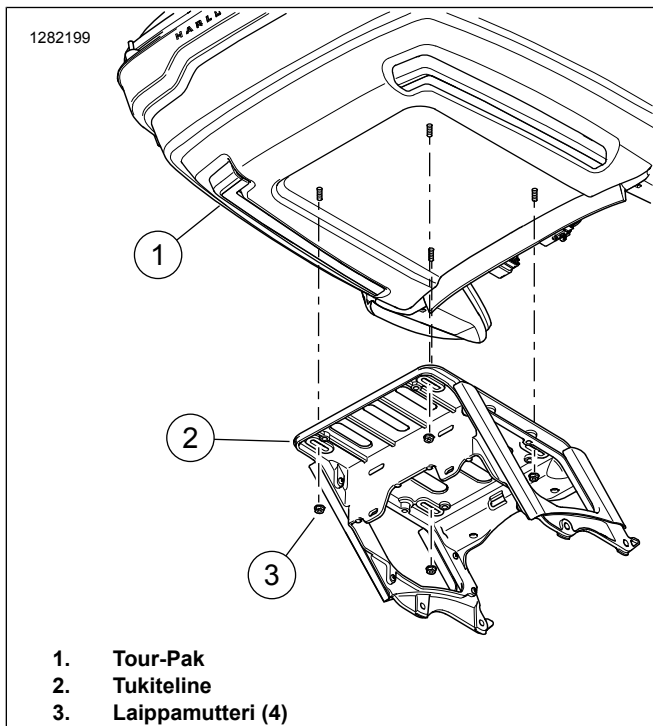
Poista Tour-Pak® .

- a. Katso Kuva 2 . Irrota sähköliittimet toisistaan.



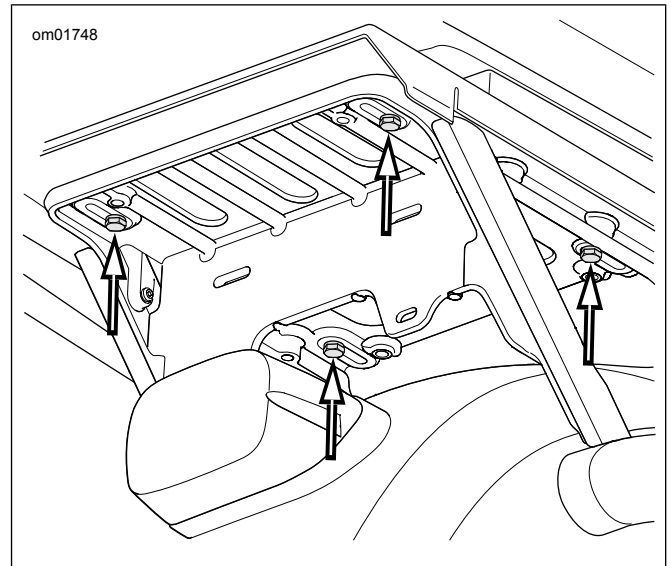
Kuva 2. Tour-Pak-liittimet

- b. Katso Kuva 3 . Poista laippapultit (3), jotka pitävät Tour-Pakin tukitelineessä.



Kuva 3. Tour-Pak -kiinnike

- c. **APC-mallit:** katso Kuva 4 . Poista neljä ruuvia, litteät prikat ja säätölevy tukitelineestä. Liu'uta eteenpäin vapauttaaksesi L-koukut.



Kuva 4. Tour-Pakin kannattimen ruuvit (APC/China mallit)

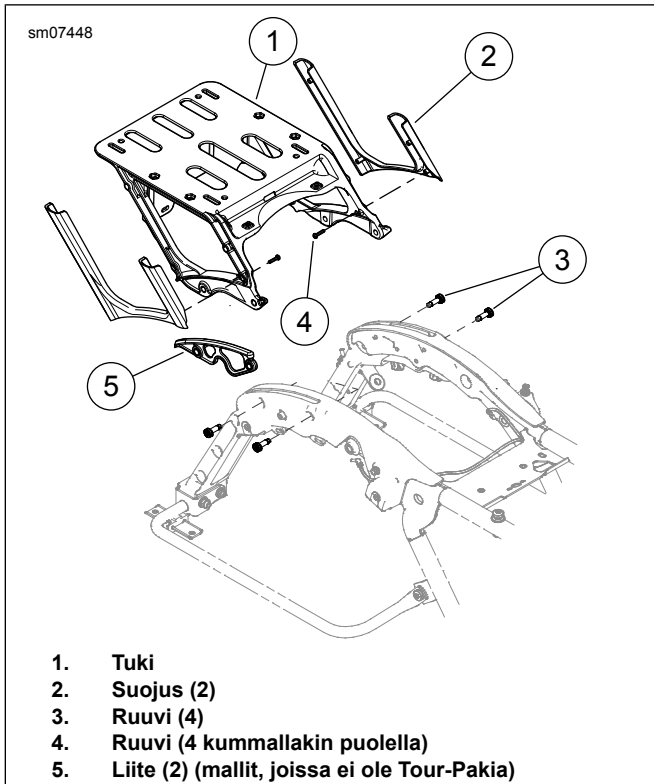
- d. Irrota kokoonpano.

6. **HUOMAUTUS**

Malleissa ilman Tour-Pakia on välikkeet niissä kohdissa, joihin Tour-Pakin tuki kiinnittyy. Irrottaminen ja asentaminen on samankaltainen.

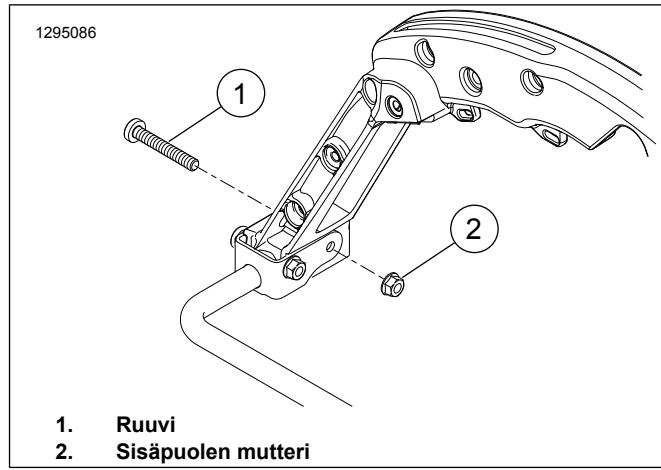
Poista Tour-Pakin tuki.

- a. Katso Kuva 5 . Poista valjaiden liittimet tuen ankkureista (1).
- b. Irrota kaksi ruuvia (3) kummaltakin puolelta.
- c. Poista Tour-Pakin tuki.



Kuva 5. Tour-Pakin tuki

7. Katso Kuva 7 . Poista perävalo ja perävalon lampun kanta.
 - a. Irrota ruuvit (1).
 - b. Irrota ja poista perävalo ja linssikokoonpano (2).
 - c. Huomioi liitinten paikat perävalon kannassa (4) helpottaaksesi asennusta.
 - d. Irrota kaikki perävalon kannan liitännät.
 - e. Irrota ruuvi (3) ja perävalon kanta.
8. Kierrä irti radioantennimasto antennimaston kannasta. Aseta masto sivuun myöhempää asennusta varten.
9. Katso Kuva 6. Irrota oikean puoleinen sisäpuolen mutteri (2). Hävitä ruuvi (1).



Kuva 6. Alkuperäisen (OE) ruuvin poistaminen

ASENNA

1. Katso Kuva 1 . Asenna telakointilaitteistosarja (1) **sen** sarjan mukana tulevien ohjeiden mukaan.
2. Asenna LED satulalaukun ajo-/jarru-/suuntavalosarja (3) **sen** sarjan mukana tulevien ohjeiden mukaan.
3. Katso Kuva 7 . Asenna rekisterikilven kehys.
 - a. Kiinnitä rekisterikilven kehys (5) lokasuojaan.
 - b. Reititä kaikki johdotusvaljaat rekisterikilven kehyyksen läpi.
 - c. Asenna perävalon kanta rekisterikilven kehyyksen ylle. Kiinnitä ruuvilla (3).
 - d. Asenna liittimet perävalon kantaan.
 - e. Liitä perävalo ja linssikokoonpano perävalon kantaan. Asenna perävalo ja linssikokoonpano kantaan ja kiinnitä ruuveilla (1).
4. Katso Kuva 5. Siirrä radion antenna.
 - a. Asenna antennin siirtokannatin (2). Kiinnitä ruuvilla (1) ja aiemmin poistetulla mutterilla. Kiristä.
Vääntömomentti: 40,7–50,1 N·m (30–37 ft-lbs)
Kupukantainen kuusiokoloruuvi, laipan kuusiomutteri
 - b. Asenna mutteri (4) antennin jatkokaapelin päälle (3).
 - c. Työnnä antennin jatkokaapeli antennin siirtokannattimessa olevan reiän läpi.
 - d. Kiinnitä antennin jatkokaapeli lukkoprikalla (5) ja mutterilla (4). Aseta jakoavain ylemmälle mutterille. Kiristä alempi mutteri.
Vääntömomentti: 8 N·m (6 ft-lbs) *Kuusiomutteri*
 - e. Asenna antennimaston kanta (liitoskoonpano) (6) antennin jatkokaapelin päälle.

- f. Reititä antennikaapeli eteenpäin satulalaukun tukitankoa myöden satulan kiinnitysalueen takaosaan. Kiinnitä kaapeli nippusiteillä. Jätä löysää antennikaapelin juureen välttääksesi sen vääntymistä tai kiertymistä yhteyskohdassa.
- g. Kierrä antennimastokokoonpano hyvin kiinni antennimastonkantaan.
5. Asenna Tour-Pak irrotettavaan Tour-Pak telineeseen (osa nro 53000221) seuraten sarjan mukana tulleita ohjeita.

6. **HUOMAUTUS**

- *Kiinnitä heijastimet, kun ympäristön lämpötila on välillä 21–38 °C (70–100 °F).*
- *Heijastimia ei voi enää siirtää alkuperäisen kiinnityksen jälkeen. Älä irrota suojakalvoa tarrasta ennen kuin olet valmis kiinnittämään.*
- *Odota vähintään 24 tuntia kiinnittämisen jälkeen, ennen kuin altistat alueen voimakkaalle pesulle, tehokkaalle vesisuihkulle tai vaativille sääolosuhteille.*
- *Liimaliitoksen vahvuus on parhaimmillaan, kun se on kuivunut noin 72 tuntia huoneenlämmössä.*

Katso Kuva 1 . Merkitse heijastimen (12) sijainti.

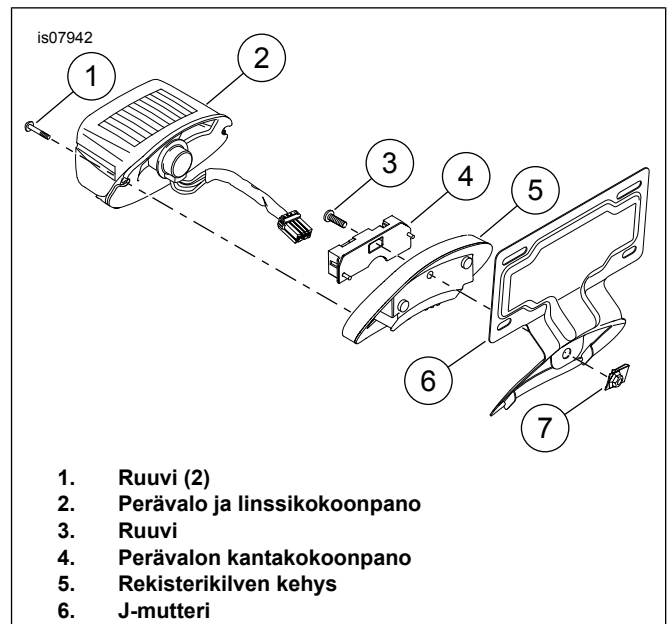
- a. Puhdista heijastimen kiinnityspinta seoksella, jossa on puolet isopropyylialkoholia ja puolet vettä. Anna kuivua kokonaan.
- b. Katso Kuva 9 . Sijoita heijastin (2) takasatulalaukun keskelle ja Etäisyys: 13 mm (0,5 in) lisäperävalon alapuolelle (1).
- c. Merkitse sijainti rasvakynällä.

7. **HUOMAUTUS**

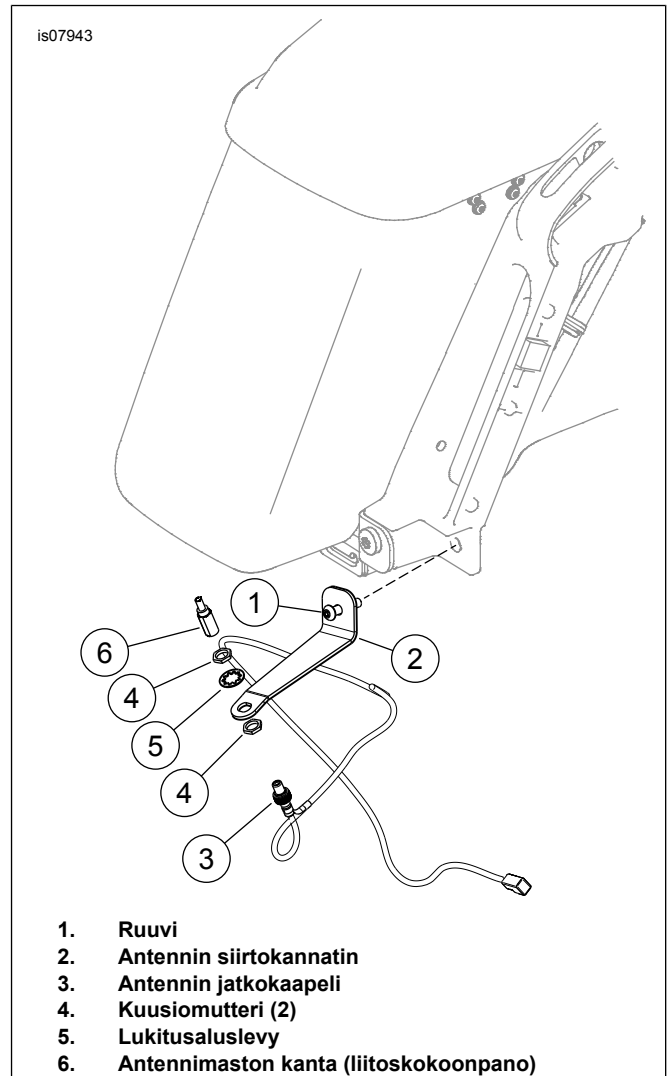
Kun heijastin kiinnitetty, älä vaihda sen paikkaa.

Asenna heijastin.

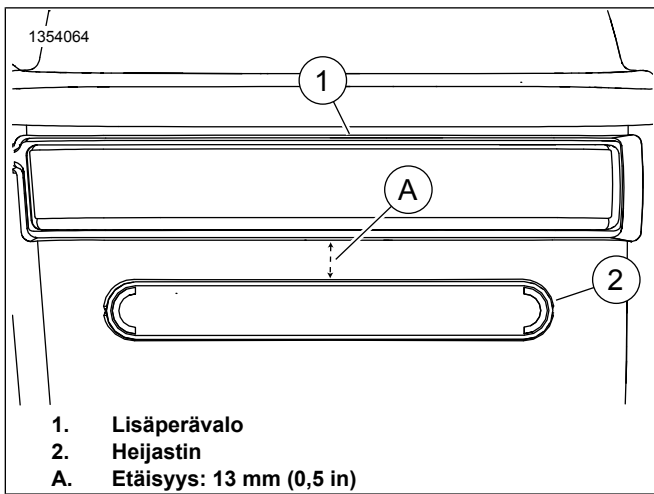
- a. Irrota heijastimen liimapinnan suojus.
- b. Aseta heijastin merkittyyyn paikkaan.
- c. Kun heijastin on paikallaan, paina sitä koko pinnaltaan 15 sekunnin ajan.
- d. Odota 20 minuuttia, ennen kuin kosketat heijastimia.



Kuva 7. Asenna rekisterikilven kehys



Kuva 8. Antennin siirtäminen



Kuva 9. Heijastimen sijoittaminen

VALMIS

HUOMAUTUS

Varmista, että virtakytkin on OFF-asennossa **ennen** kuin asennat pääsulakkeen, jotta äänijärjestelmä ei vahingoitu.

1. Asenna pääsulake. Katso korjaamokäsikirjaa
2. Testaa radion asianmukainen toiminta.
3. Asenna satula. Kun satula on asennettu, tarkista sen kiinnitys nostamalla sitä. Katso korjaamokäsikirjaa
4. Asenna vasen sivukate paikalleen. Katso korjaamokäsikirjaa
5. Asenna sivulaukut. Katso korjaamokäsikirjaa
6. Asenna Tour-Pak, ohjeita noudattaen, irrotettavaan Tour-Pak telinesarjaan (osa numero 53000221).

HUOMAUTUS

Kun poistat Tour-Pakin, johdinvaljaat voidaan kääriä rullalle ja työntää istuimen alle.