



INSTRUCTIONS

J05807

2021-01-14



KIT PORTE BAGAGE TOUR-PACK AMOVIBLE, MODÈLES TOURING 2014 ET PLUS TARD FL TOURING

INFORMATIONS GÉNÉRALES

Tableau 1.

Kits	Outils suggérés	Niveau de compétence	Durée
53000291C, 53000567B	Lunettes de sécurité, clé dynamométrique, crayon gras, alcool isopropylique		

CONTENU DU KIT

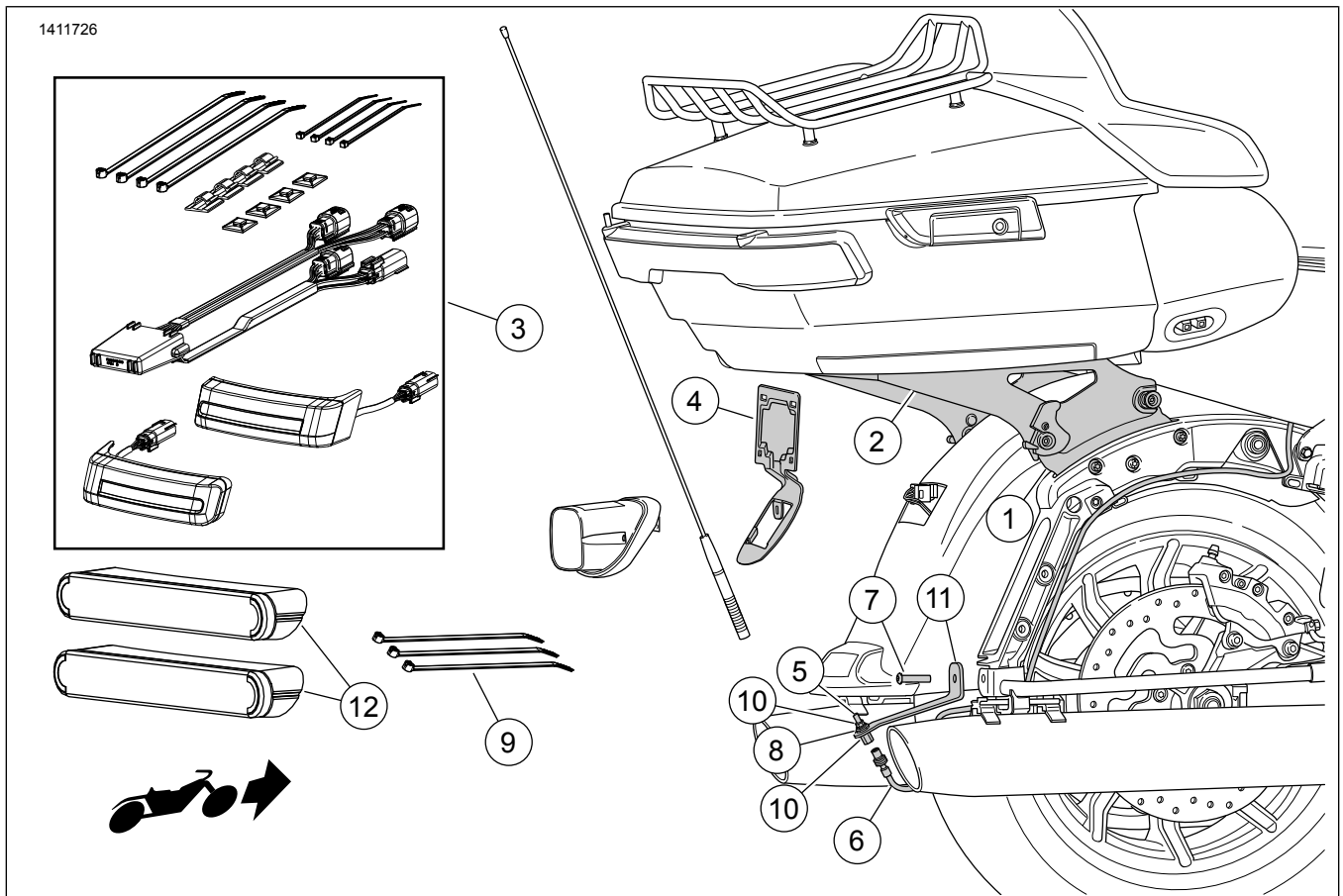


Figure 1. Contenu du kit : Support de fixation TOUR-PAK amovible

Tableau 2. Contenu du kit

<input checked="" type="checkbox"/>	Ar-ticle	Qté	Description	No de pièce	Notes
<input type="checkbox"/>	1	1	Kit de quincaillerie d'ancrage	52300353 52300354	Kit 53000291C Kit 53000567B
<input type="checkbox"/>	2	1	Démontez le Kit, le support Tour-Pak	53000221 53000459	Kit 53000291C Kit 53000567B
<input type="checkbox"/>	3	1	Kit de feux arrières	67801023	
<input type="checkbox"/>	4	1	Support de plaque d'immatriculation	67900167 67900362	Kit 53000291C Kit 53000567B
<input type="checkbox"/>	5	1	Assemblage de joints	76354-00	
<input type="checkbox"/>	6	1	Extension de câble, antenne AM/FM	69200295	
<input type="checkbox"/>	7	1	Vis d'assemblage, vis à tête bombée, 5/16-18 x 3,8 mm (1,5 po) de long	3140	40,7–50,1 N·m (30–37 ft-lbs)
<input type="checkbox"/>	8	1	Rondelle-frein	7129	
<input type="checkbox"/>	9	3	Serre-câbles	10006	
<input type="checkbox"/>	10	2	Écrou	76353-00	
<input type="checkbox"/>	11	1	Support de repositionnement de l'antenne secondaire	76000309	
<input type="checkbox"/>	12	2	Réfecteur	67900256	

REMARQUE

Vérifier que tous les contenus sont présents dans le kit avant de poser ou de déposer des articles du véhicule.

GÉNÉRALITÉS

Modèles

Pour obtenir des informations sur l'ajustement au modèle, consulter le catalogue de vente au détail des P&A ou la section Parts and Accessories (Pièces et accessoires) sur le site www.harley-davidson.com (en anglais uniquement).

S'assurer d'utiliser la version la plus récente de la fiche d'instructions qui est disponible à : www.harley-davidson.com/isheets

Exigences relatives à la pose

Les modèles avec CB nécessitent un Kit de repositionnement de l'antenne CB (pièce n° 76000308).

L'achat et l'installation séparés de plusieurs pièces ou accessoires peuvent être nécessaires pour une installation correcte du présent kit sur votre modèle de moto. Consultez le catalogue P&A ou la section Pièces et Accessoires sur le site www.harley-davidson.com (uniquement en anglais) pour connaître les pièces et accessoires requis.

▲ AVERTISSEMENT

La sécurité du conducteur et du passager dépend de la pose correcte de ce kit. Suivre les procédures du manuel d'entretien approprié. Si l'opérateur ne possède pas les compétences requises ou les outils appropriés pour effectuer la procédure, la pose doit être confiée à un concessionnaire Harley-Davidson. Une pose incorrecte de ce kit risque de causer la mort ou des blessures graves. (00333b)

PRÉPARATION

1. Déposer la selle. Consulter le manuel d'entretien.
2. Déposer les sacoches. Consulter le manuel d'entretien.
3. Déposer le couvercle latéral gauche. Consulter le manuel d'entretien.

▲ AVERTISSEMENT

Pour éviter tout démarrage accidentel de la moto, risquant d'entraîner la mort ou des blessures graves, déposer le fusible principal avant de poursuivre. (00251b)

4. **REMARQUE**

AVEC sirène de sécurité : en présence du porte-clés de sécurité, mettre l'interrupteur d'allumage en position ON (marche). Mettre l'interrupteur d'allumage en position d'arrêt (OFF). Déposer **IMMÉDIATEMENT** le fusible principal.

Déposer le fusible principal. Consulter le manuel d'entretien.

5. **REMARQUE**

Les fentes dans le support du Tour-Pak permettent d'ajuster la position. Relever la position avant la dépose.

REMARQUE

Les modèles APC n'ont pas d'ajustement. La plaque d'adaptation positionne le Tour-Pak conformément à la réglementation du marché.

Retirez Tour-Pak®.

- a. Voir Figure 2 . Séparer les connecteurs électriques.

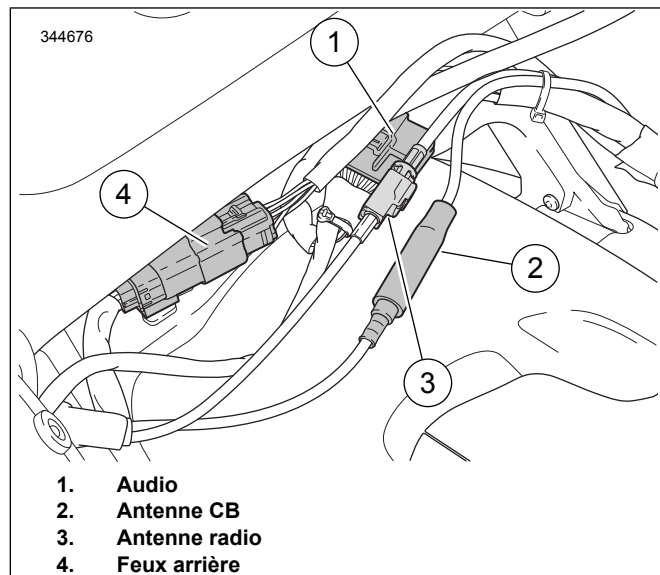


Figure 2. Connecteurs du coffre Tour-Pak

- b. Voir Figure 3 . Retirer les écrous à bride (3) fixant Tour-Pak au support de fixation.

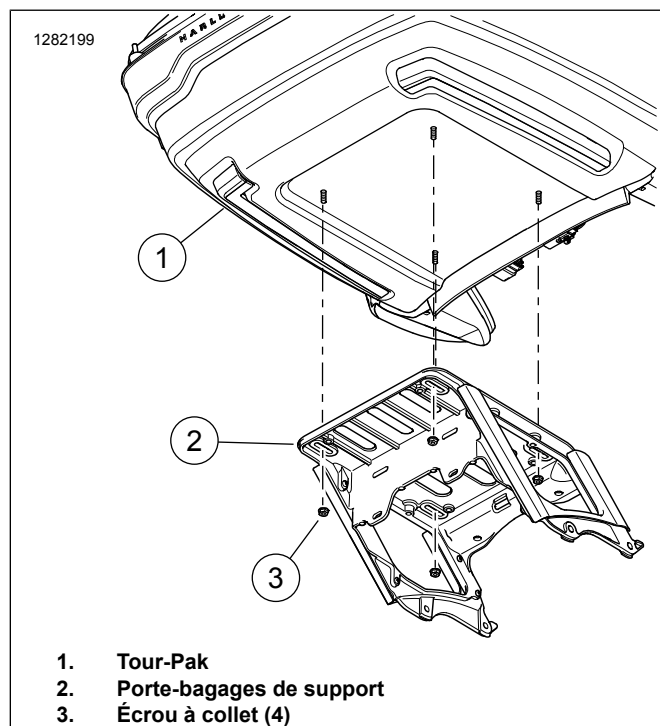


Figure 3. Support du coffre Tour-Pak

- c. **Modèles APC** : voir Figure 4 . Retirez quatre vis, des rondelles plates et une plaque d'adaptation du support de fixation. Faites glisser vers l'avant pour libérer les crochets en L.

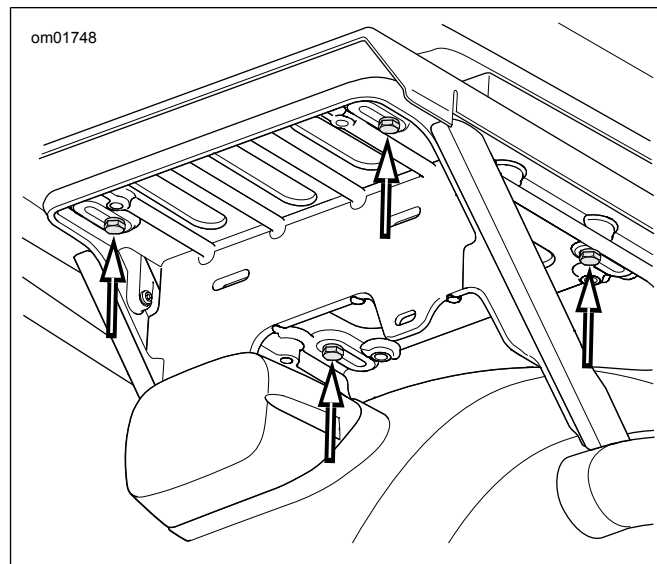


Figure 4. Vis de fixation Tour-Pak (modèles APC/Chine)

- d. Déposer l'ensemble.

6. **REMARQUE**

Les modèles sans Tour-Pak ont des entretoises aux emplacements de montage du support du Tour-Pak. Leur dépose et pose est similaire.

Déposer le support du Tour-Pak.

- a. Voir Figure 5 . Retirer les connecteurs de faisceau des ancrages sur le support (1).
b. Retirer deux vis (3) de chaque côté.
c. Déposer le support du Tour-Pak.

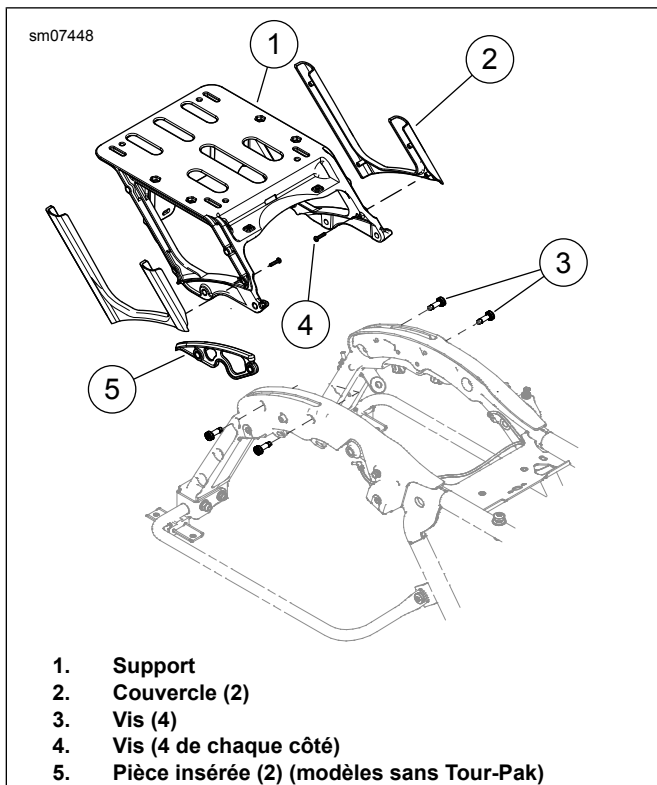


Figure 5. Support de coffre Tour-Pak

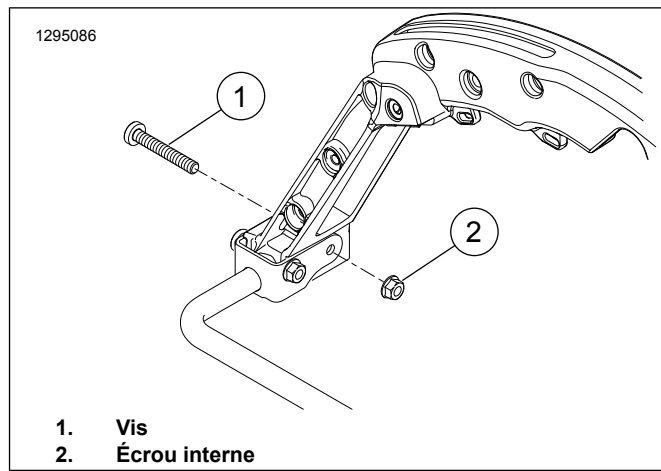


Figure 6. Retrait des vis de OE

POSE

7. Voir Figure 7 . Supprimez les feux arrière et leur base.
 - a. Déposer les vis (1).
 - b. Débranchez et retirez l'ensemble feu arrière et lentille (2).
 - c. Remarquez l'emplacement des connecteurs à la base des feux arrière (4) afin de faciliter l'installation.
 - d. Débranchez toutes les connexions de base des feux arrière.
 - e. Retirez la vis (3) et la base du feu arrière.
8. Dévisser le mât de l'antenne radio primaire sur le support d'antenne. Conservez le mât en vue d'une installation ultérieure.
9. Voir Figure 6 . Retirez l'écrou intérieur droit (2). Enlevez la vis (1).
 - a. Fixez le support de plaque d'immatriculation (5) sur le garde-boue.
 - b. Faites passer les faisceaux de câbles par le support de plaque d'immatriculation.
 - c. Installez le feu arrière sur le support de la plaque d'immatriculation. Attacher avec une vis (3).
 - d. Installer les connecteurs du feu arrière.
 - e. Raccordez le feu arrière et la lentille à la base du feu arrière. Installez le feu arrière et la lentille à la base et fixez-les à l'aide de vis (1).
4. Voir la figure 5. Repositionner l'antenne de la radio.
 - a. Installez le support de repositionnement de l'antenne (2). Fixez-le à l'aide des vis (1) et de l'écrou enlevé au préalable. Serrer.
Couple : 40,7–50,1 N·m (30–37 ft-lbs) *Vis hexagonale creuse - tête cylindrique, écrou à bride hexagonal*
 - b. Installez un écrou (4) sur l'extension de câble d'antenne (3).
 - c. Insérer l'extension du câble d'antenne par le trou du support de repositionnement d'antenne.
 - d. Fixez ladite extension de câble d'antenne à l'aide d'une rondelle d'arrêt (5) et d'un écrou (4). Placer une clé sur l'écrou supérieur. Serrer l'écrou inférieur.
Couple : 8 N·m (6 ft-lbs) *Écrou hexagonal*
 - e. Installez le mât de l'antenne primaire (Assemblage de joints) (6) sur l'extension du câble de l'antenne.

f. Acheminer le câble d'antenne vers l'avant le long de la barre de soutien de la sacoche et le faire entrer à l'arrière de la zone du baquet de la selle. Attachez le câble à l'aide d'une sangle de câbles. Laissez du mou dans le câble à la base de l'antenne pour éviter qu'il ne se plie ou ne pince au niveau de la connexion.

g. Vissez correctement l'ensemble mât d'antenne sur la base du mât.

5. Installer Tour-Pak sur un support amovible Tour-Pak (pièce n° 53000221) en suivant les instructions contenues dans ce kit.

6. **REMARQUE**

- Appliquer les réflecteurs à température ambiante sur une plage comprise entre 21–38 °C (70–100 °F).
- Les réflecteurs ne peuvent pas être repositionnés après leur installation initiale. Ne pas retirer la pellicule de protection de l'adhésif avant d'être prêt à procéder à son application.
- Attendre au moins 24 heures après l'application avant d'exposer la surface à un lavage vigoureux, à un fort jet d'eau ou aux intempéries.
- La jonction adhésive atteint sa résistance maximale après 72 heures environ à température ambiante.

Voir Figure 1 . Marquer l'emplacement des réflecteurs (12).

- a. Nettoyer la surface de montage des réflecteurs avec un mélange 50:50 d'alcool isopropylique et d'eau. Laisser sécher complètement.
- b. Voir Figure 9 . Placer le réflecteur (2) en le centrant à l'arrière de la sacoche, Distance : 13 mm (0,5 in) en dessous du feu arrière auxiliaire (1).
- c. Marquer l'emplacement avec un crayon gras.

7. **REMARQUE**

Une fois appliqué, ne plus bouger les réflecteurs.

Poser le réflecteur.

- a. Retirer le film de protection de l'adhésif du réflecteur.
- b. Placer le réflecteur à l'emplacement marqué.
- c. Après avoir placé le réflecteur, exercer une pression uniforme sur toute la surface pendant 15 secondes.
- d. Attendre 20 minutes avant de toucher les réflecteurs.

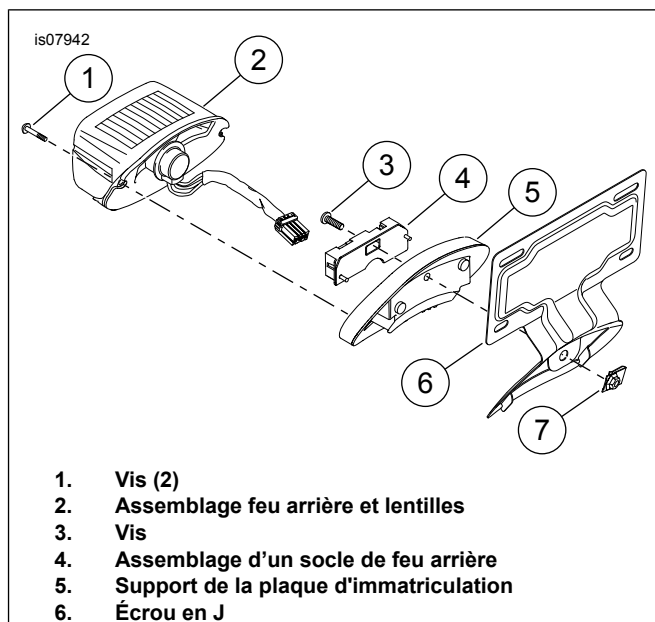


Figure 7. Installez le support de la plaque d'immatriculation

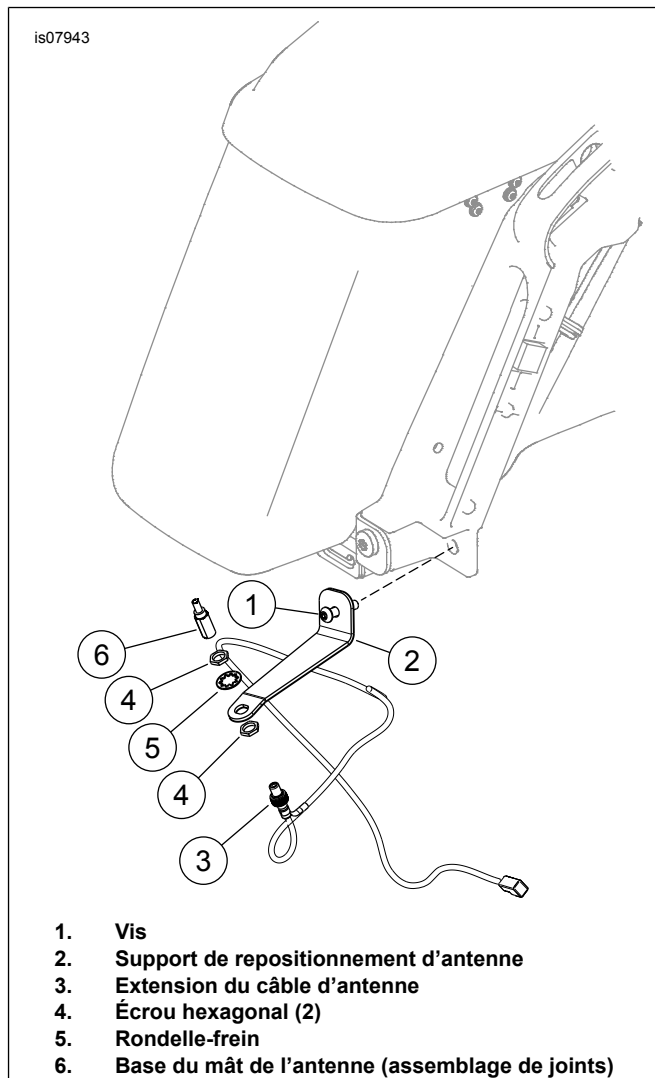


Figure 8. Repositionnement de l'antenne

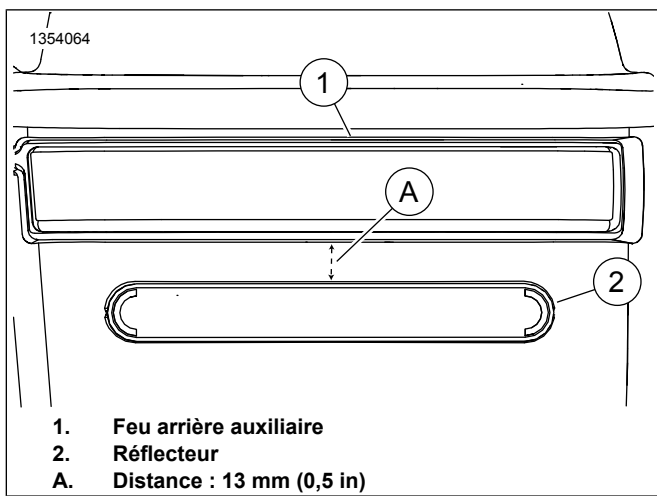


Figure 9. Emplacement du réflecteur

TERMINER

REMARQUE

Pour éviter tout dommage au système audio, vérifier que l'interrupteur d'allumage est en position OFF (arrêt) **avant** de poser le fusible principal.

1. Poser le fusible principal. Consulter le manuel d'entretien.
2. Vérifiez le bon fonctionnement de la radio.
3. Poser la selle. Après avoir posé la selle, la tirer vers le haut pour vérifier qu'elle est bien fixée. Consulter le manuel d'entretien.
4. Poser le couvercle latéral gauche. Consulter le manuel d'entretien.
5. Poser les sacoches. Consulter le manuel d'entretien.
6. Installez Tour-Pak en suivant les instructions fournies dans le Kit du support amovible Tour-Pak (pièce n° 53000221).

REMARQUE

Pendant le démontage du Tour-Pak, le faisceau de câbles peut être enroulé et rangé sous le siège.