



ANWEISUNGEN

J05807

2021-01-14



UMBAUSATZ FÜR ABNEHMBAREN TOUR-PAK-GEPÄCKTRÄGER, FL-TOURING-MODELLE AB 2014

ALLGEMEINE INFORMATIONEN

Tabelle 1.

Sätze	Empfohlene Werkzeuge	Fähigkeitsniveau	Zeit
53000291C, 53000567B	Schutzbrille, Drehmomentschlüssel, Fettstift, Isopropylalkohol		

INHALT DES SATZES

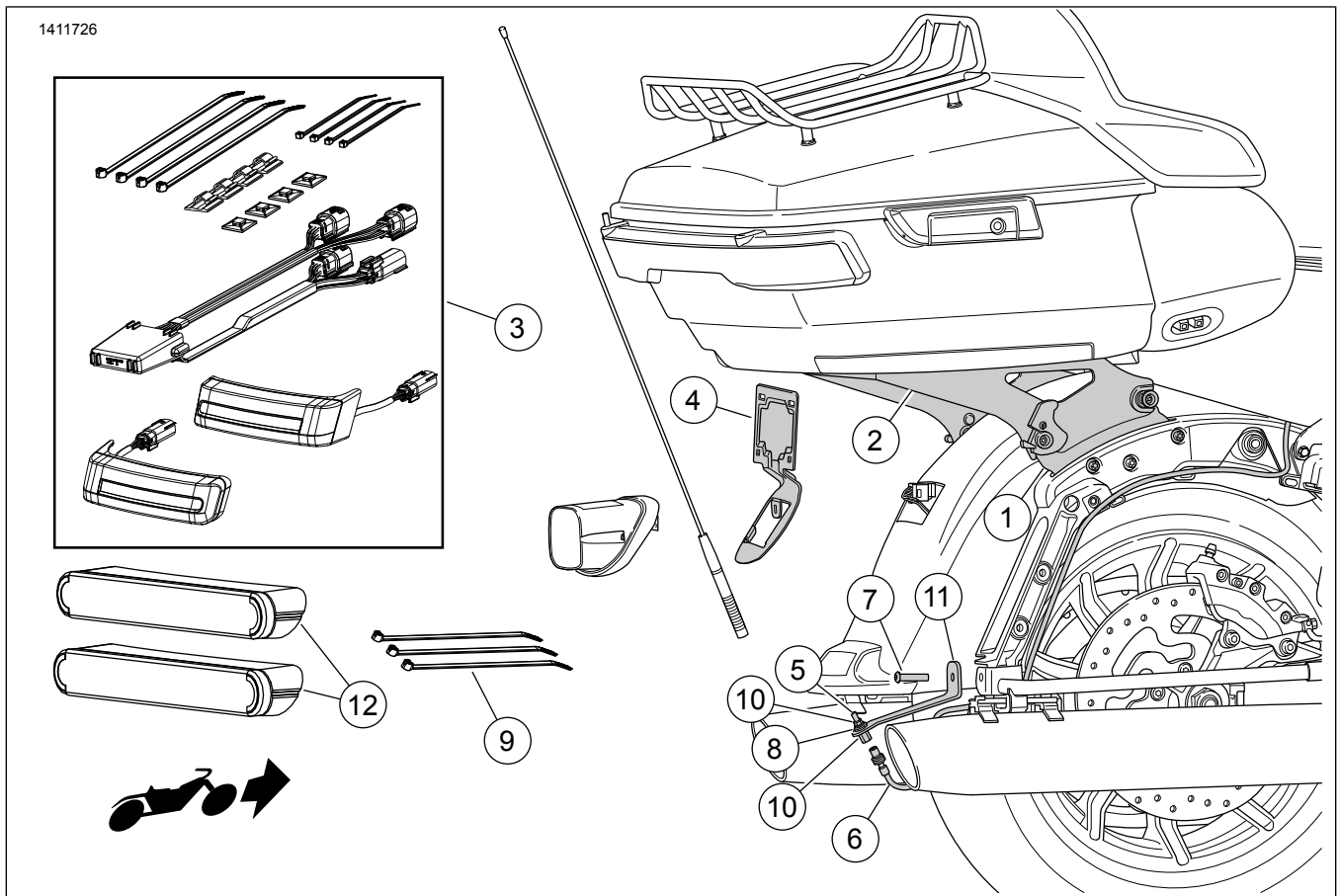


Abbildung 1. Inhalt des Satzes: Abnehmbarer Tour-Pak-Befestigungsträger

Tabelle 2. Inhalt des Satzes

<input checked="" type="checkbox"/>	Teil	Menge	Beschreibung	Teile-Nr.	Anmerkungen
<input type="checkbox"/>	1	1	Montagekit	52300353 52300354	Satz 53000291C Satz 53000567B
<input type="checkbox"/>	2	1	Abnehmbarer Satz, Tour-Pak-Träger	53000221 53000459	Satz 53000291C Satz 53000567B
<input type="checkbox"/>	3	1	Hilfs-Schlussleuchtensatz	67801023	
<input type="checkbox"/>	4	1	Halterung, Kennzeichen	67900167 67900362	Satz 53000291C Satz 53000567B
<input type="checkbox"/>	5	1	Verbindung	76354-00	
<input type="checkbox"/>	6	1	Kabelverlängerung, AM/FM-Antenne	69200295	
<input type="checkbox"/>	7	1	Halbrundkopfschraube, 5/16-18 x 3,8 mm (1,5 Zoll) lang	3140	40,7–50,1 N·m (30–37 ft-lbs)
<input type="checkbox"/>	8	1	Sicherungsscheibe	7129	
<input type="checkbox"/>	9	3	Kabelbinder	10006	
<input type="checkbox"/>	10	2	Mutter	76353-00	
<input type="checkbox"/>	11	1	Untere Antennenumbauhalterung	76000309	
<input type="checkbox"/>	12	2	Reflektor	67900256	

HINWEIS

Vergewissern Sie sich vor dem Installieren oder Entfernen von Teilen aus dem Fahrzeug, dass der Satz vollständig ist.

ALLGEMEINES

Modelle

Modell-Einstellungsinformationen sind im P&A-Einzelhandelskatalog oder im Abschnitt „Parts and Accessories“ (Teile und Zubehör) von www.harley-davidson.com (nur Englisch) zu finden.

Achten Sie darauf, immer die neueste Version der Einbauanleitung zu verwenden. Diese finden Sie unter: www.harley-davidson.com/isheets

Einbauanforderungen

Für Modelle mit CB ist ein CB-Antennenumbausatz erforderlich (Teile-Nr. 76000308).

Zusätzliche Teile oder Zubehör müssen bei diesem Motorradmodell möglicherweise separat hinzugekauft und eingebaut werden, damit dieser Satz korrekt montiert werden kann. Im P&A-Einzelhandelskatalog oder im Abschnitt „Parts and Accessories“ (Teile und Zubehör) der Website www.harley-davidson.com (nur Englisch) sind die erforderlichen Teile oder Zubehörteile zu finden.

▲ WARNUNG

Die Sicherheit von Fahrer und Sozius hängt vom korrekten Einbau dieses Satzes ab. Die entsprechenden Verfahren im Werkstatthandbuch befolgen. Falls es nicht möglich ist, dieses Verfahren selbst durchzuführen, bzw. nicht die richtigen Werkzeuge vorhanden sind, muss der Einbau von einem Harley-Davidson Händler durchgeführt werden. Unsachgemäßer Einbau dieses Satzes kann zu schweren oder tödlichen Verletzungen führen. (00333b)

VORBEREITUNG

1. Den Sitz ausbauen. Siehe Werkstatthandbuch.
2. Die Satteltaschen abnehmen. Siehe Werkstatthandbuch.
3. Die linke Seitenabdeckung abnehmen. Siehe Werkstatthandbuch.

▲ WARNUNG

Um ein versehentliches Anlassen des Fahrzeugs zu vermeiden, vor Durchführung der Arbeiten zuerst die Hauptsicherung ausbauen, da es sonst zu schweren oder tödlichen Verletzungen kommen kann. (00251b)

4. HINWEIS

MIT Sicherheitssirene: Bei vorhandenem Schlüsselanhänger die Zündung einschalten. Den Zündschalter auf OFF (Aus) schalten. **SOFORT** die Hauptsicherung ausbauen.

Die Hauptsicherung ausbauen. Siehe Werkstatthandbuch.

5. **HINWEIS**

Slitze in der Tour-Pak-Halterung dienen zum Verstellen der Lage. Die Lage vor dem Ausbau notieren.

HINWEIS

Bei APC-Modellen gibt es keine Verstellmöglichkeit. Die Adapterplatte platziert den Tour-Pak so, dass behördliche Vorschriften in den Absatzgebieten erfüllt werden.

Den Tour-Pak[®] abnehmen.

- a. Siehe Abbildung 2 >. Steckverbinder trennen.

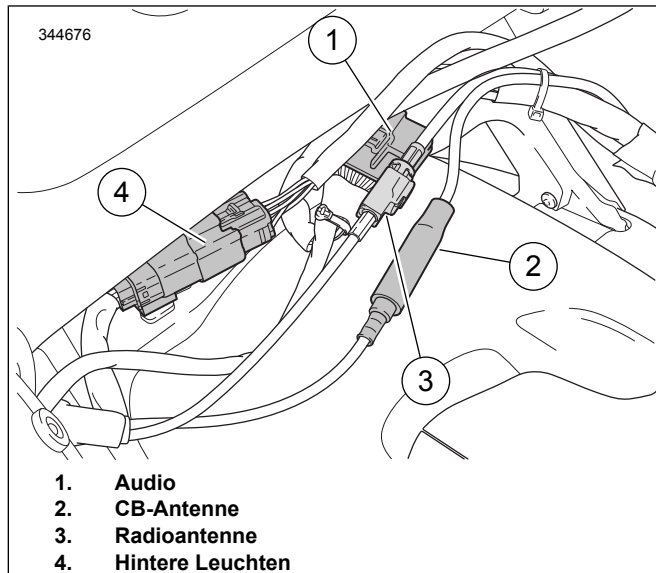
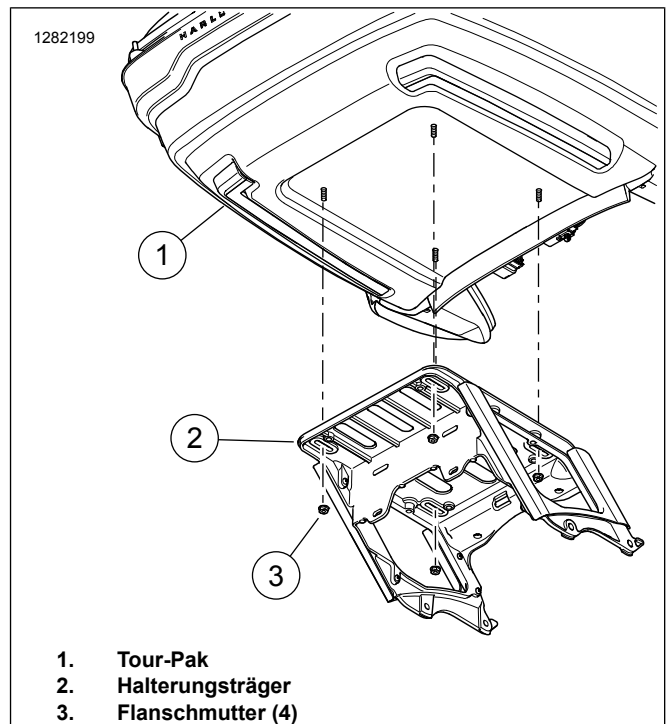


Abbildung 2. Tour-Pak-Steckverbinder

- b. Siehe Abbildung 3. Die Flanschmutter (3) entfernen, mit denen der Tour-Pak am Halterungsträger befestigt ist.



1. Tour-Pak
2. Halterungsträger
3. Flanschmutter (4)

Abbildung 3. Tour-Pak-Befestigung

- c. **APC-Modelle:** Siehe Abbildung 4. Die vier Schrauben, flachen Unterlegscheiben und die Adapterplatte von der Halterung entfernen. Nach vorne schieben, um die L-Haken zu lösen.

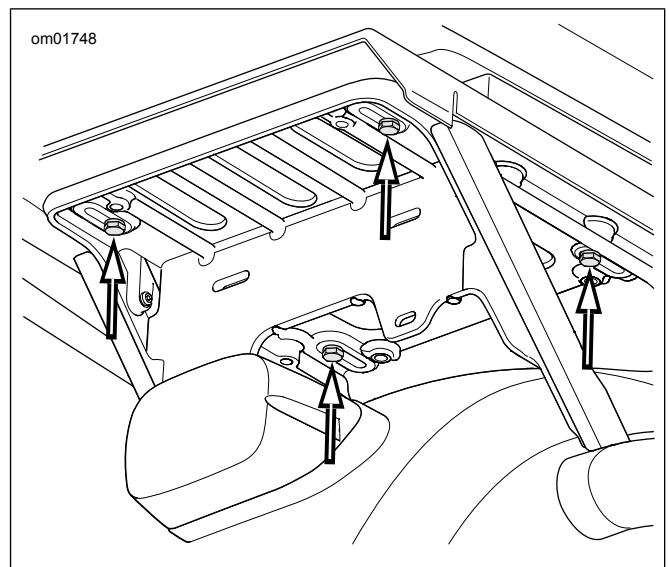


Abbildung 4. Tour-Pak-Halterungsschrauben (APC/China-Modelle)

- d. Die Baugruppe ausbauen.

6. **HINWEIS**

Modelle ohne Tour-Pak haben Distanzscheiben anstelle der Tour-Pak-Halterungsbefestigungen. Der Aus- und Einbau ist ähnlich.

Die Tour-Pak-Halterung entfernen.

- a. Siehe Abbildung 5 >. Die Kabelbaumsteckverbinder von den Anker an der Halterung (1) entfernen.
- b. Zwei Schrauben (3) von jeder Seite entfernen.
- c. Die Tour-Pak-Halterung entfernen.

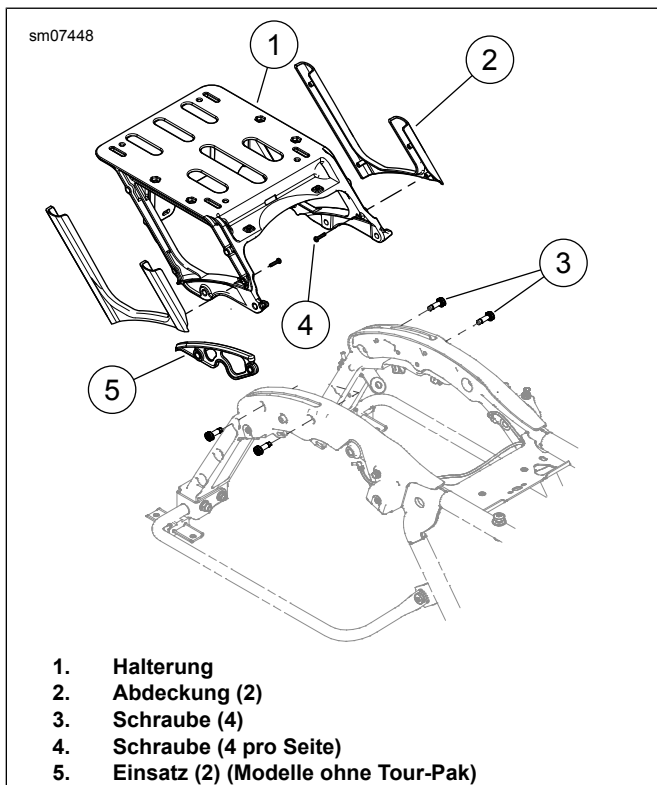
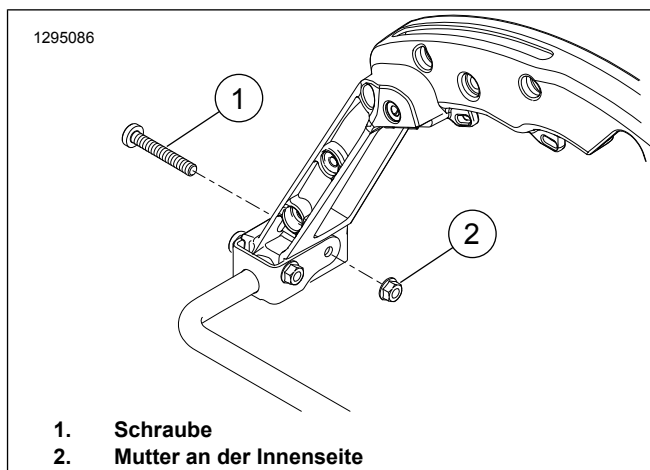


Abbildung 5. Tour-Pak-Halterung

7. Siehe Abbildung 7 >. Die Schlussleuchte und den Schlussleuchtensockel abnehmen.
 - a. Die Schrauben (1) entfernen.
 - b. Die Schlussleuchte und die Streuscheibe (2) lösen und abnehmen.
 - c. Die Steckverbinderpositionen am Schlussleuchtensockel (4) beachten, um die Installation zu erleichtern.
 - d. Alle Anschlüsse vom Schlussleuchtensockel lösen.
 - e. Die Schraube (3) und den Schlussleuchtensockel entfernen.
8. Den Radioantennenmast vom Antennenmastsockel abschrauben. Den Mast zur späteren Installation zurücklegen.
9. Siehe Abbildung 6 . Die Mutter (2) an der rechten Innenseite entfernen. Die Schraube (1) entsorgen.



1. Schraube
2. Mutter an der Innenseite

Abbildung 6. Entfernen der Schraube der Originalausstattung

EINBAU

1. Siehe Abbildung 1 >. Den Befestigungsteilesatz (1) entsprechend den Anweisungen in **diesem** Satz anbringen.
2. Den Betriebs-/Brems-/Blinkerleuchten-LED-Satteltaschensatz (3) entsprechend den Anweisungen in **diesem** Satz anbringen.
3. Siehe Abbildung 7 >. Die Kennzeichenhalterung anbauen.
 - a. Die Kennzeichenhalterung (5) am Schutzblech anbringen.
 - b. Alle Kabelbäume durch die Kennzeichenhalterung führen.
 - c. Den Schlussleuchtensockel über der Kennzeichenhalterung anbringen. Mit Schraube (3) befestigen.
 - d. Die Steckverbinder am Schlussleuchtensockel anbringen.
 - e. Schlussleuchte und Streuscheibe am Schlussleuchtensockel anschließen. Schlussleuchte und Streuscheibe am Sockel anbringen und mit Schrauben (1) sichern.
4. Siehe Abbildung 5. Die Radioantenne verlegen.
 - a. Die Antennenumbauhalterung (2) anbringen. Mit der Schraube (1) und der zuvor entfernten Mutter sichern. Festziehen.
Drehmoment: 40,7–50,1 N·m (30–37 ft·lbs)
Halbrundkopf-Innensechskantschraube, Sechskantflanschnutter
 - b. Die Mutter (4) an der Antennenkabelverlängerung (3) anbringen.
 - c. Die Antennenkabelverlängerung durch das Loch in der Antennenumbauhalterung stecken.

d. Die Antennenkabelverlängerung mit Sicherungsscheibe (5) und Mutter (4) befestigen. Einen Schraubenschlüssel an der oberen Mutter ansetzen. Die untere Mutter anziehen.

Drehmoment: 8 N·m (6 ft-lbs) *Sechskantmutter*

e. Den Antennenmastsockel (Verbindung) (6) an der Antennenkabelverlängerung anbringen.

f. Das Antennenkabel nach vorne entlang dem Satteltaschen-Stützbügel in die Hinterseite des Sitzschalenbereichs führen. Das Kabel mit Kabelbindern sichern. Am Antennensockel Durchhang im Kabel lassen, um Knicke oder Blockierung am Anschluss zu vermeiden.

g. Die Antennenmasteinheit sicher am Antennenmastsockel befestigen.

5. Den Tour-Pak entsprechend den im Satz enthaltenen Anweisungen am abnehmbaren Tour-Pak-Träger (Teile-Nr. 53000221) anbringen.

6. *HINWEIS*

- Die Reflektoren bei einer Umgebungstemperatur zwischen 21–38 °C (70–100 °F) anbringen.
- Die Reflektoren können nach dem erstmaligen Ankleben nicht mehr neu positioniert werden. Schutzfolie erst unmittelbar vor dem Aufkleben von der Klebeseite abziehen.
- Nach dem Anbringen mindestens 24 Stunden lang warten, bevor der Bereich intensivem Waschen, starkem Spritzwasser oder extremen Witterungsbedingungen ausgesetzt wird.
- Der Klebstoff ist bei normaler Raumtemperatur nach etwa 72 Stunden auf maximale Festigkeit ausgehärtet.

Siehe Abbildung 1 >. Die Position der Reflektoren (12) markieren.

a. Die Reflektoren-Klebefläche mit einem 50:50-Gemisch aus Isopropylalkohol und Wasser reinigen. Vollständig trocknen lassen.

b. Siehe Abbildung 9 >. Den Reflektor (2) an der Rückseite der Satteltasche zentriert und Abstand: 13 mm (0,5 in) unter der Zusatzschlussleuchte (1) anbringen.

c. Die Position mit einem Fettstift markieren.

7. *HINWEIS*

Die Reflektoren nach Anbringung nicht verschieben.

Reflektor einbauen.

a. Die Schutzfolie von der selbstklebenden Fläche des Reflektors abziehen.

b. Den Reflektor an der markierten Position anbringen.

c. Nach Anbringung des Reflektors, die gesamte Oberfläche für 15 Sekunden gleichmäßig andrücken.

d. Vor dem Berühren der Reflektoren 20 Minuten warten.

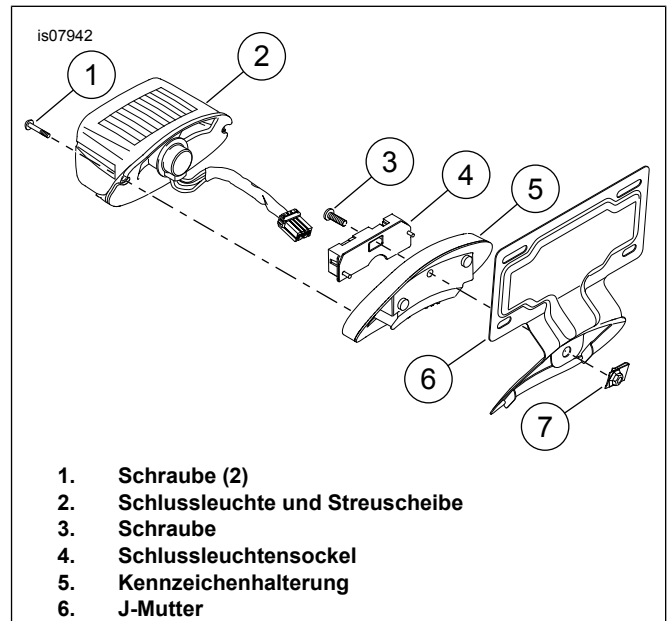


Abbildung 7. Installation der Kennzeichenhalterung

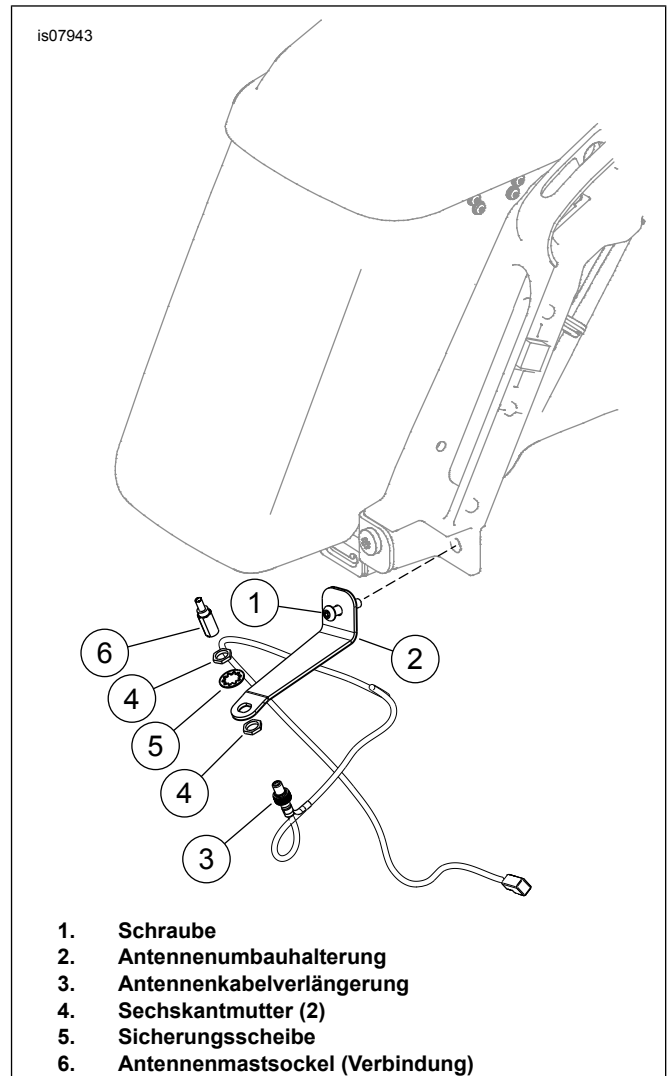


Abbildung 8. Antennenumbau

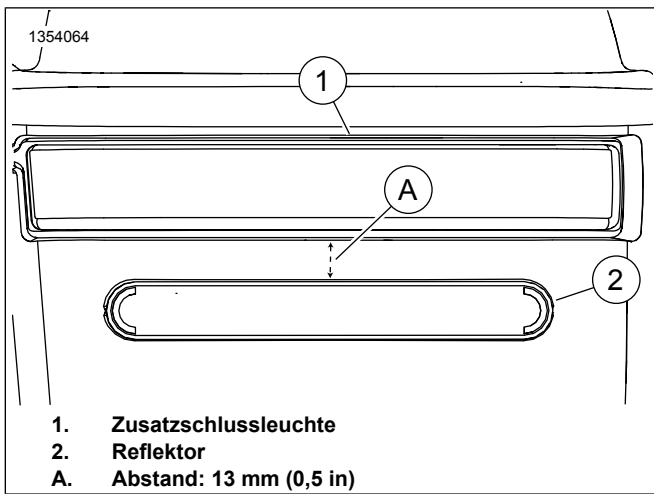


Abbildung 9. Reflektoranordnung

FERTIGSTELLEN

HINWEIS

Um eine Beschädigung des Soundsystems zu vermeiden, **vor** dem Einsetzen der Hauptsicherung vergewissern, dass die Zündung **AUSGESCHALTET** ist.

1. Die Hauptsicherung einbauen. Siehe Werkstatthandbuch.
2. Die Funktion des Radios kontrollieren.
3. Den Sitz einbauen. Nach dem Einbau den Sitz nach oben ziehen, um sicherzustellen, dass er fest sitzt. Siehe Werkstatthandbuch.
4. Die linke Seitenabdeckung anbringen. Siehe Werkstatthandbuch.
5. Die Satteltaschen einbauen. Siehe Werkstatthandbuch.
6. Den Tour-Pak entsprechend den Anweisungen im Satz zum abnehmbaren Tour-Pak-Träger (Teile-Nr. 53000221) anbringen.

HINWEIS

Bei der Demontage des Tour-Pak kann der Kabelbaum hochgerollt und unter dem Sitz verstaut werden.