



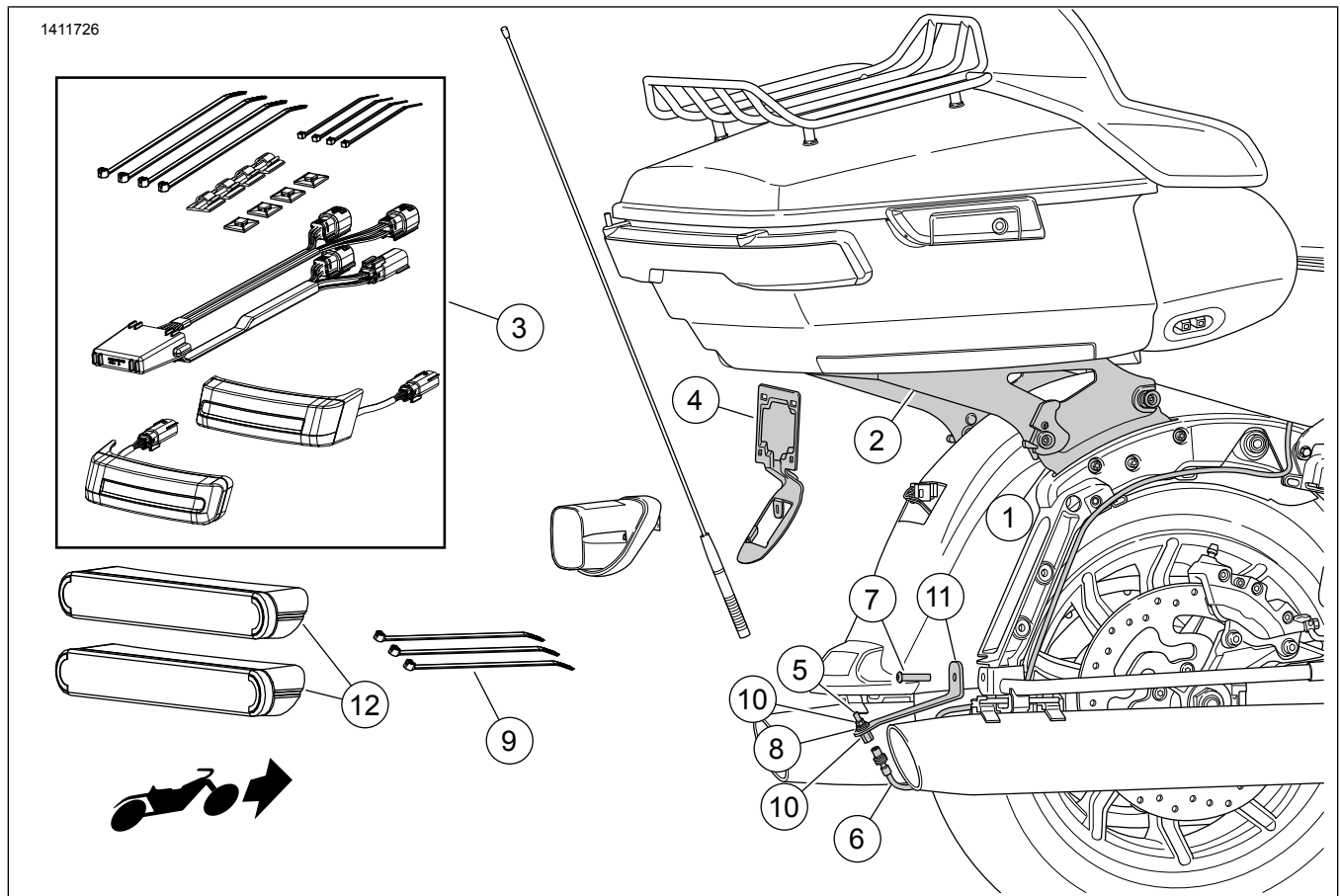
ΚΙΤ ΜΕΤΑΤΡΟΠΗΣ ΑΠΟΣΠΩΜΕΝΗΣ ΑΠΟΣΚΕΥΗΣ TOUR-PAK, ΜΟΝΤΕΛΑ FL TOURING ΤΟΥ ΕΤΟΥΣ 2014 ΚΑΙ ΑΡΓΟΤΕΡΑ

ΓΕΝΙΚΕΣ ΠΛΗΡΟΦΟΡΙΕΣ

Πίνακας 1.

Κιτ	Προτεινόμενα εργαλεία	Επίπεδο δεξιοτήτων	Ωρα
53000291C, 53000567B	Γαυλιά ασφαλείας, Δυναμόκλειδο, γρασομολύβι, ισοπροπυλική αλκοόλη		

ΠΕΡΙΕΧΟΜΕΝΑ ΤΟΥ ΚΙΤ



Εικόνα 1. Περιεχόμενα του κιτ: Αποσπώμενη σχάρα τοποθέτησης Tour-Pak



Πίνακας 2. Περιεχόμενα του Kit

<input checked="" type="checkbox"/>	Σχέδ	Γωμί	Περιγραφή	Part No.	Σημειώσεις
<input type="checkbox"/>	1	1	Kit εξοπλισμού βάσης στερέωσης	52300353 52300354	Kit 53000291C Kit 53000567B
<input type="checkbox"/>	2	1	Αποσπώμενο kit, σχάρα Tour-Pak	53000221 53000459	Kit 53000291C Kit 53000567B
<input type="checkbox"/>	3	1	Kit βοηθητικού πίσω φαναριού	67801023	
<input type="checkbox"/>	4	1	Βραχίονας, πινακίδα κυκλοφορίας	67900167 67900362	Kit 53000291C Kit 53000567B
<input type="checkbox"/>	5	1	Μηχανισμός ένωσης	76354-00	
<input type="checkbox"/>	6	1	Επέκταση καλωδίου, κεραία AM/FM	69200295	
<input type="checkbox"/>	7	1	Βίδα με κεφαλή, φακοειδούς κεφαλής, 5/16-18 x 3,8 χιλιοστά (1,5 ίντσα) σε μήκος	3140	40,7–50,1 N·m (30–37 ft-lbs)
<input type="checkbox"/>	8	1	Ροδέλα ασφάλισης	7129	
<input type="checkbox"/>	9	3	Ιμάντας καλωδίων	10006	
<input type="checkbox"/>	10	2	Παξιμάδι	76353-00	
<input type="checkbox"/>	11	1	Βραχίονας, μετεγκατάσταση κάτω κεραίας	76000309	
<input type="checkbox"/>	12	2	Ανακλαστήρας	67900256	

ΣΗΜΕΙΩΣΗ

Βεβαιωθείτε ότι όλα τα περιεχόμενα υπάρχουν στο kit πριν από την εγκατάσταση ή την αφαίρεση στοιχείων από το όχημα.

ΓΕΝΙΚΑ

Μοντέλα

Για πληροφορίες σχετικά με την εφαρμογή του μοντέλου, δείτε τον Κατάλογο Λιανικής Πώλησης Εξαρτημάτων και Αξεσουάρ ή την ενότητα Εξαρτήματα και Αξεσουάρ στη διεύθυνση www.harley-davidson.com (μόνο στα αγγλικά).

Βεβαιωθείτε ότι χρησιμοποιείτε την πιο πρόσφατη έκδοση του φύλλου οδηγιών που είναι διαθέσιμη στο: www.harley-davidson.com/isheets

Απαιτήσεις τοποθέτησης

Τα μοντέλα με **CB** απαιτούν ένα kit μετεγκατάστασης κεραία CB (Αρ. εξαρτήματος 76000308).

Για τη σωστή εγκατάσταση αυτού του kit στο μοντέλο της μοτοσυκλέτας σας μπορεί να απαιτείται ξεχωριστή αγορά και εγκατάσταση πρόσθετων εξαρτημάτων ή αξεσουάρ. Ανατρέξτε στον Κατάλογο λιανικής πώλησης εξαρτημάτων και αξεσουάρ ή στην ενότητα Εξαρτήματα και αξεσουάρ στη διεύθυνση www.harley-davidson.com (μόνο στα Αγγλικά) για να δείτε μια λίστα απαιτούμενων εξαρτημάτων και αξεσουάρ.

▲ ΠΡΟΕΙΔΟΠΟΙΗΣΗ

Η ασφάλεια του αναβάτη και του συνεπιβάτη εξαρτάται από τη σωστή τοποθέτηση αυτού του kit. Ακολουθήστε τις κατάλληλες διαδικασίες του εγχειριδίου σέρβις. Εάν δεν είστε σε θέση να εκτελέσετε τη διαδικασία ή εάν δεν διαθέτετε τα σωστά εργαλεία, ζητήστε από έναν εμπορικό αντιπρόσωπο Harley-Davidson να διεξαγάγει την τοποθέτηση. Η ακατάλληλη τοποθέτηση αυτού του kit θα μπορούσε να οδηγήσει σε θάνατο ή σοβαρό τραυματισμό. (00333b)

ΠΡΟΕΤΟΙΜΑΣΙΑ

1. Αφαιρέστε τη σέλα. Δείτε το εγχειρίδιο σέρβις.
2. Αφαιρέστε τις πλαϊνές βαλίτσες. Δείτε το εγχειρίδιο σέρβις.
3. Αφαιρέστε το αριστερό πλαϊνό κάλυμμα. Δείτε το εγχειρίδιο σέρβις.

▲ ΠΡΟΕΙΔΟΠΟΙΗΣΗ

Για την αποτροπή τυχαίας εκκίνησης του οχήματος, η οποία θα μπορούσε να προκαλέσει θάνατο ή σοβαρό τραυματισμό, αφαιρέστε την κύρια ασφάλεια προτού προχωρήσετε. (00251b)

4. **ΣΗΜΕΙΩΣΗ**

ΜΕ σειρήνα ασφαλείας: Με παρόν το μπρελόκ ασφαλείας, θέστε τον διακόπτη ανάφλεξης στη θέση ON (Ενεργοποίηση). Στρέψτε τον διακόπτη ανάφλεξης στη θέση OFF (Απενεργοποίηση). **ΑΜΕΣΩΣ** αφαιρέστε την κύρια ασφάλεια.

Αφαιρέστε την κύρια ασφάλεια. Δείτε το εγχειρίδιο σέρβις.

5. ΣΗΜΕΙΩΣΗ

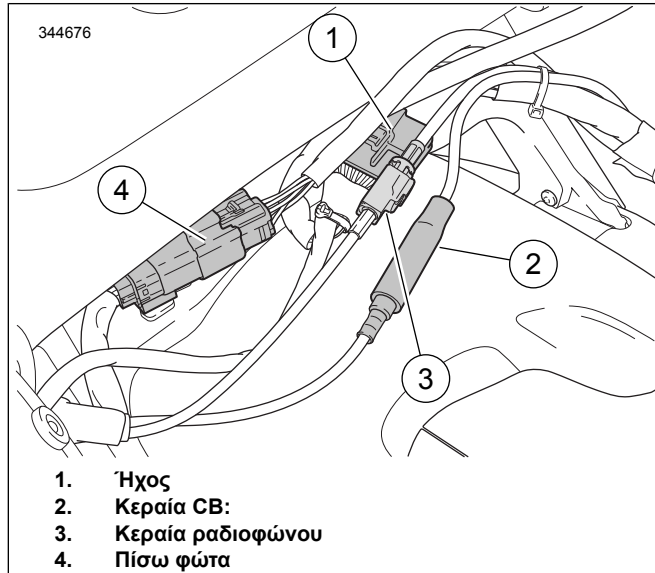
Υποδοχές στην υποστήριξη Tour-Pak επιτρέπουν προσαρμογή θέσης. Καταγράψτε τη θέση πριν από την αφαίρεση.

ΣΗΜΕΙΩΣΗ

Τα μοντέλα APC δεν επιτρέπουν καμία προσαρμογή. Η πλάκα προσαρμογέα εντοπίζει το Tour-Pak για να πληρούνται οι κανόνες αγοράς.

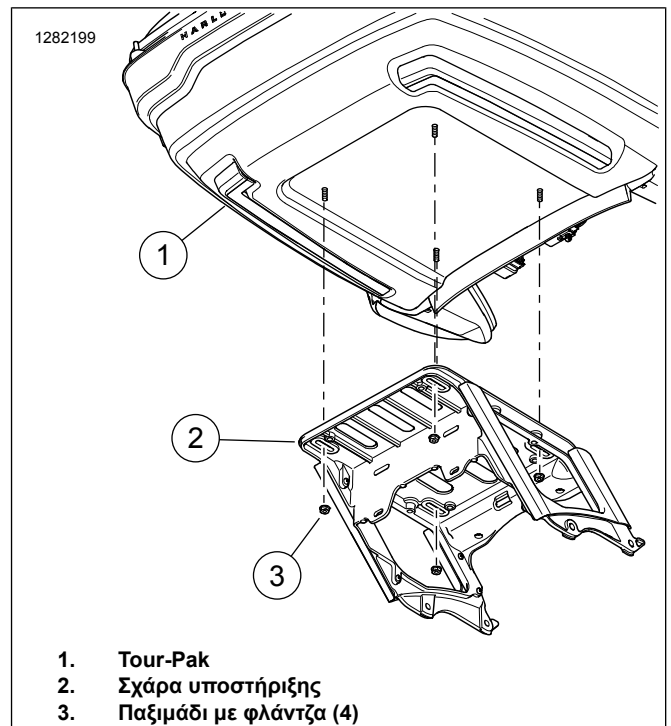
Αφαιρέστε το Tour-Pak® .

- a. Ανατρέξτε στην ενότητα Εικόνα 2 . Ξεχωρίστε τα ηλεκτρικά βύσματα.



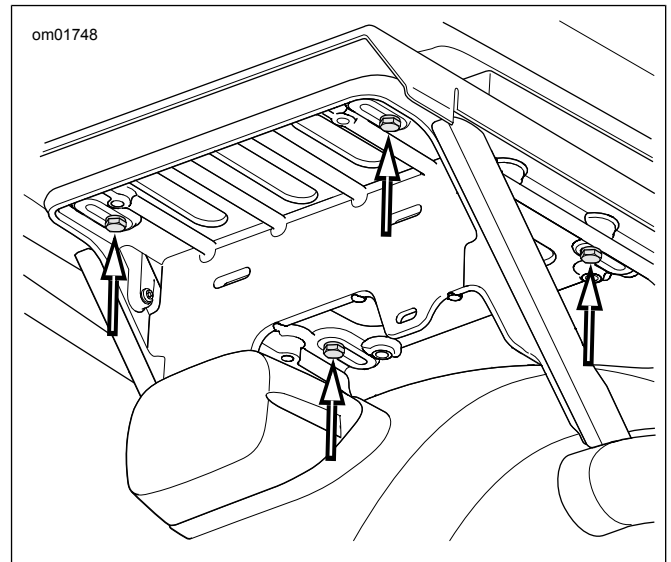
Εικόνα 2. Βύσματα Tour-Pak

- b. Ανατρέξτε στην ενότητα Εικόνα 3 . Αφαιρέστε τα παξιμάδια με φλάντζα (3) που ασφαλίζουν το Tour-Pak στη σχάρα υποστήριξης.



Εικόνα 3. Βάση Tour-Pak

- c. Μοντέλα APC: Δείτε Εικόνα 4 . Αφαιρέστε τις τέσσερις βίδες, τις επίπεδες ροδέλες και την πλάκα προσαρμογέα από τη σχάρα υποστήριξης. Σύρετε προς τα εμπρός για να απελευθερώσετε τα άγκιστρα σχήματος L.



Εικόνα 4. Βίδες βραχίονα Tour-Pak (μοντέλα Ασίας-Ειρηνικού/Κίνας)

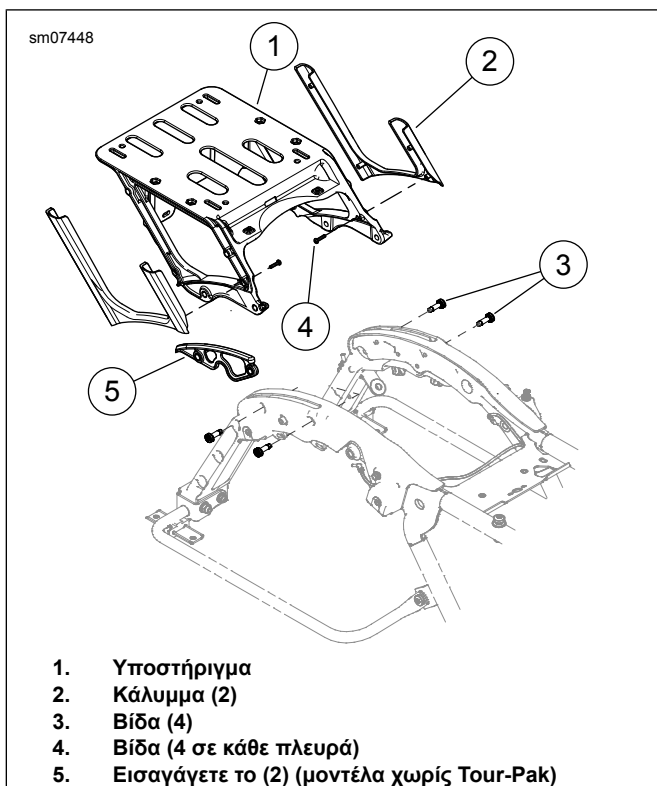
- d. Αφαιρέστε τον μηχανισμό.

6. ΣΗΜΕΙΩΣΗ

Μοντέλα χωρίς Tour-Pak έχουν αποστάτες στο σημείο όπου στερεώνονται τα στηρίγματα Tour-Pak. Η αφαίρεση και η εγκατάσταση είναι παρόμοιες.

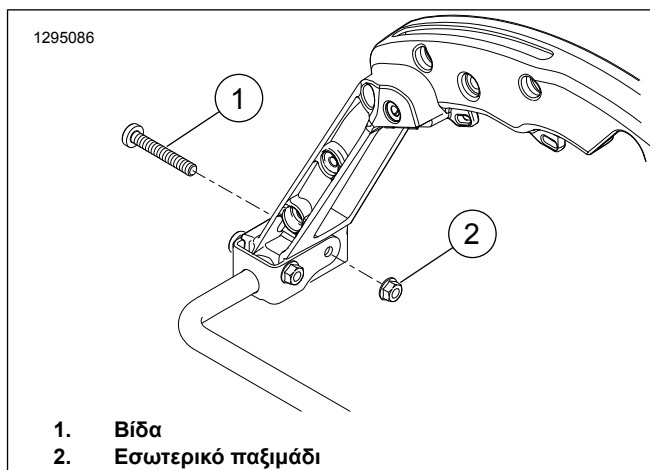
Αφαιρέστε την υποστήριξη Tour-Pak.

- a. Ανατρέξτε στην ενότητα Εικόνα 5 . Αφαιρέστε τα βύσματα της πλεξούδας καλωδίων από τις άγκυρες στο στήριγμα (1).
- b. Αφαιρέστε δύο βίδες (3) από κάθε πλευρά.
- c. Αφαιρέστε την υποστήριξη Tour-Pak.



Εικόνα 5. Στήριγμα Tour-Pak

7. Ανατρέξτε στην ενότητα Εικόνα 7 . Αφαιρέστε το πίσω φανάρι και τη βάση πίσω φαναριού.
 - a. Αφαιρέστε τις βίδες (1).
 - b. Αποσυνδέστε και αφαιρέστε τον μηχανισμό πίσω φαναριού και φακού (2).
 - c. Σημειώστε τις θέσεις του βύσματος στη βάση πίσω φαναριού (4) για να διευκολύνετε την εγκατάσταση.
 - d. Αποσυνδέστε όλες τις συνδέσεις βάσης πίσω φαναριού.
 - e. Αφαιρέστε την βίδα (3) και τη βάση πίσω φαναριού.
8. Ξεβιδώστε τον ιστό κεραίας ραδιοφώνου από τη βάση του ιστού κεραίας. Αφήστε τον ιστό στην άκρη για εγκατάσταση αργότερα.
9. Δείτε Εικόνα 6. Αφαιρέστε το δεξιό εσωτερικό παξιμάδι (2). Απορρίψτε τη βίδα (1).



1. Βίδα
2. Εσωτερικό παξιμάδι

Εικόνα 6. Αφαίρεση βίδας αυθεντικού εξοπλισμού

ΤΟΠΟΘΕΤΗΣΗ

1. Ανατρέξτε στην ενότητα Εικόνα 1 . Εγκαταστήστε το kit εξοπλισμού στερέωσης (1) σύμφωνα με τις οδηγίες σε **εκείνο** το kit.
2. Εγκαταστήστε το kit της λυχνίας LED πορείας/φρένων/φλας LED (3) σύμφωνα με τις οδηγίες σε **εκείνο** το kit.
3. Ανατρέξτε στην ενότητα Εικόνα 7 . Εγκαταστήστε τον βραχίονα πινακίδας κυκλοφορίας.
 - a. Εγκαταστήστε τον βραχίονα πινακίδας κυκλοφορίας (5) μέσα στο φτερό.
 - b. Δρομολογήστε τυχόν πλεξούδες καλωδίων μέσω του βραχίονα πινακίδας κυκλοφορίας.
 - c. Εγκαταστήστε τη βάση πίσω φαναριού πάνω από τον βραχίονα πινακίδας κυκλοφορίας. Ασφαλίστε με βίδα (3).
 - d. Εγκαταστήστε βύσματα στη βάση πίσω λαμπτήρα.
 - e. Συνδέστε τον μηχανισμό πίσω φαναριού και φακού στη βάση πίσω φαναριού. Εγκαταστήστε τον μηχανισμό πίσω φαναριού και φακού στη βάση και ασφαλίστε με βίδες (1).
4. Δείτε την Εικόνα 5. Μετεγκαταστήστε την κεραία ραδιοφώνου.
 - a. Εγκαταστήστε τον βραχίονα μετατόπισης κεραίας (2). Ασφαλίστε με βίδα (1) και το παξιμάδι που είχε αφαιρεθεί προηγουμένως. Σφίξτε.
Ροπή: 40,7–50,1 N·m (30–37 ft-lbs) Βίδα εξαγωνικής υποδοχής φακοειδούς κεφαλής, εξαγωνικό παξιμάδι με φλάντζα
 - b. Εγκαταστήστε το παξιμάδι (4) πάνω στην προέκταση καλωδίου κεραίας (3).
 - c. Περάστε την επέκταση καλωδίου κεραίας μέσα από την οπή στον βραχίονα μετατόπισης κεραίας.

- d. Ασφαλίστε την επέκταση καλωδίου κεραίας με ροδέλα ασφάλισης (5) και παξιμάδι (4). Τοποθετήστε ένα κλειδί στο πάνω παξιμάδι. Σφίξτε το κάτω παξιμάδι.

Ροπή: 8 N·m (6 ft-lbs) *Εξαγωνικό παξιμάδι*

- e. Εγκαταστήστε τη βάση ιστού κεραίας (μηχανισμός ένωσης) (6) πάνω στην επέκταση καλωδίου κεραίας.

- f. Δρομολογήστε το καλώδιο της κεραίας προς τα εμπρός κατά μήκος της μπάρας υποστήριξης πλαϊνής βαλίτσας μέσα στο πίσω μέρος της περιοχής του δίσκου της σέλας. Ασφαλίστε το καλώδιο με μάντες καλωδίου. Αφήστε χώρο στο καλώδιο στη βάση της κεραίας για να αποτραπεί συστροφή ή δέσμευση στη σύνδεση.

- g. Προσαρτήστε με ασφάλεια τον μηχανισμό ιστού κεραίας πάνω στη βάση ιστού κεραίας.

5. Εγκαταστήστε το Tour-Pak πάνω στην αποσπώμενη σχάρα Tour-Pak (Αρ. εξαρτήματος 53000221) ακολουθώντας τις οδηγίες που περιλαμβάνονται σε εκείνο το kit.

6. ΣΗΜΕΙΩΣΗ

- Εφαρμόστε ανακλαστήρες σε θερμοκρασίες περιβάλλοντος μεταξύ 21–38 °C (70–100 °F).
- Οι ανακλαστήρες δεν μπορούν να αλλάξουν θέση μετά από την αρχική τοποθέτηση. Μην αφαιρείτε το προστατευτικό φιλμ από το αυτοκόλλητο μέχρι να είστε έτοιμοι να το εφαρμόσετε.
- Περιμένετε να περάσουν 24 ώρες μετά την εφαρμογή προτού εκθέσετε την περιοχή σε έντονο πλύσιμο, δυνατό ψεκασμό νερού ή ακραίες καιρικές συνθήκες.
- Η κολλητική ουσία αποκτά μέγιστη ικανότητα συγκόλλησης μετά από περίπου 72 ώρες σε κανονική θερμοκρασία λειτουργίας.

Ανατρέξτε στην ενότητα Εικόνα 1 . Σημειώστε τη θέση του ανακλαστήρα (12).

- a. Καθαρίστε την επιφάνεια τοποθέτησης του ανακλαστήρα με ένα μείγμα 50:50 ισοπροπυλικής αλκοόλης και νερού. Αφήστε να στεγνώσει τελείως.
- b. Ανατρέξτε στην ενότητα Εικόνα 9 . Τοποθετήστε κεντρικά τον ανακλαστήρα (2) στο πίσω μέρος της πλαϊνής βαλίτσας και το Απόσταση: 13 mm (0,5 in) κάτω από το βοηθητικό πίσω φανάρι (1).
- c. Σημειώστε την τοποθεσία με ένα γρασομολύβι.

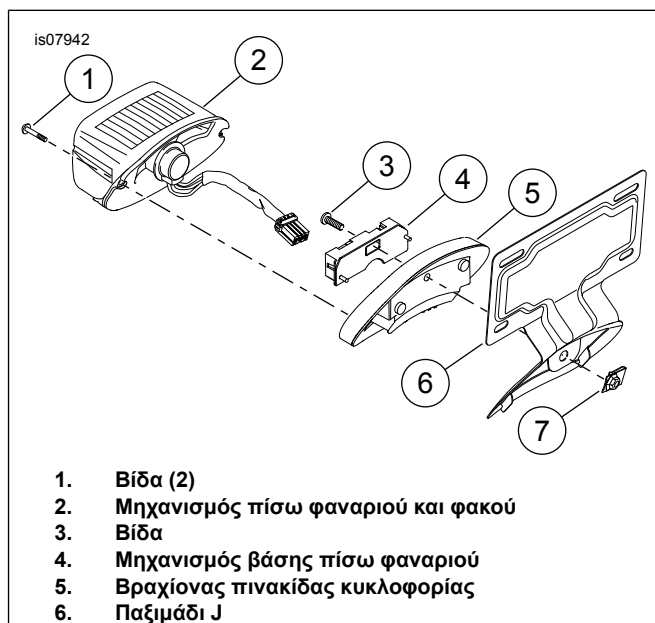
7. ΣΗΜΕΙΩΣΗ

Μετά την εφαρμογή, μην μετατοπίσετε τους ανακλαστήρες.

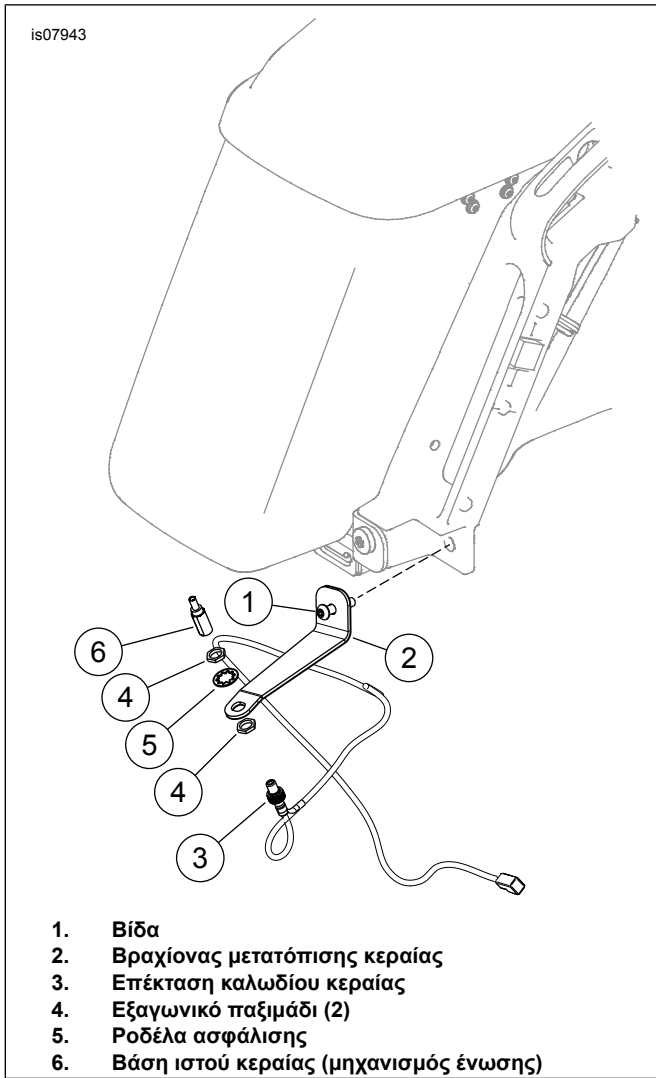
Εγκαταστήστε τον ανακλαστήρα.

- a. Αφαιρέστε το αυτοκόλλητο πίσω μέρος από τον ανακλαστήρα.
- b. Τοποθετήστε τον ανακλαστήρα στην επισημασμένη θέση.
- c. Μετά την τοποθέτηση του ανακλαστήρα, εφαρμόστε ισοδύναμη πίεση σε ολόκληρη την επιφάνεια για 15 δευτερόλεπτα.

- d. Περιμένετε 20 λεπτά πριν αγγίξετε τους ανακλαστήρες.



Εικόνα 7. Εγκαταστήστε τον Βραχίονα Πινακίδας Κυκλοφορίας



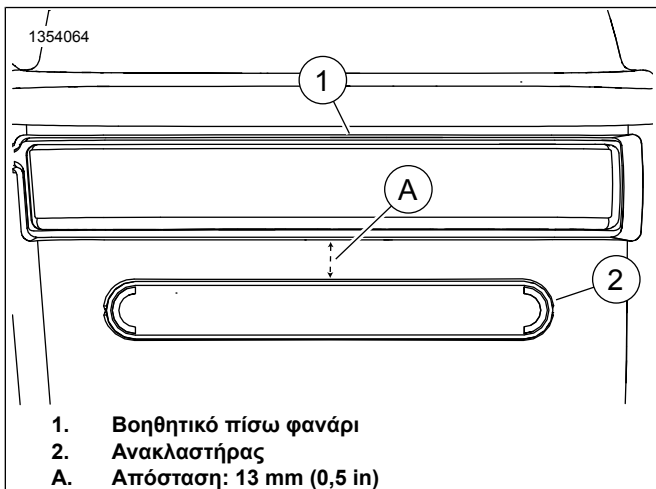
1. Βίδα
2. Βραχίονας μετατόπισης κεραίας
3. Επέκταση καλωδίου κεραίας
4. Εξαγωνικό παξιμάδι (2)
5. Ροδέλα ασφάλισης
6. Βάση ιστού κεραίας (μηχανισμός ένωσης)

Εικόνα 8. Μετατόπιση της κεραίας

1. Τοποθετήστε την κύρια ασφάλεια. Δείτε το εγχειρίδιο σέρβις.
2. Δοκιμάστε το ραδιόφωνο για σωστή λειτουργία.
3. Τοποθετήστε τη σέλα. Μετά την τοποθέτηση της σέλας, τραβήξτε την προς τα πάνω για να βεβαιωθείτε ότι έχει ασφαλίσει. Δείτε το εγχειρίδιο σέρβις.
4. Τοποθετήστε το αριστερό πλαϊνό κάλυμμα. Δείτε το εγχειρίδιο σέρβις.
5. Τοποθετήστε τις πλαϊνές βαλίτσες. Δείτε το εγχειρίδιο σέρβις.
6. Εγκαταστήστε το Tour-Pak, ακολουθώντας τις οδηγίες στο Κιτ αποσπώμενης σχάρας Tour-Pak (Αρ. εξαρτήματος 53000221).

ΣΗΜΕΙΩΣΗ

Κατά την αφαίρεση του Tour-Pak, η πλεξούδα καλωδίων μπορεί να είναι περιτυλιγμένη και παραχωμένη κάτω από το κάθισμα.



1. Βοηθητικό πίσω φανάρι
2. Ανακλαστήρας
- A. Απόσταση: 13 mm (0,5 in)

Εικόνα 9. Τοποθέτηση Ανακλαστήρα

ΟΛΟΚΛΗΡΩΣΗ

ΣΗΜΕΙΩΣΗ

Για να αποτρέψετε πιθανή ζημιά στο ηχοσύστημα, επαληθεύστε ότι η ανάφλεξη βρίσκεται στη θέση OFF (Απενεργοποίηση) πριν από την τοποθέτηση της κύριας ασφάλειας.