



14-01-2021

הוראות



J05807

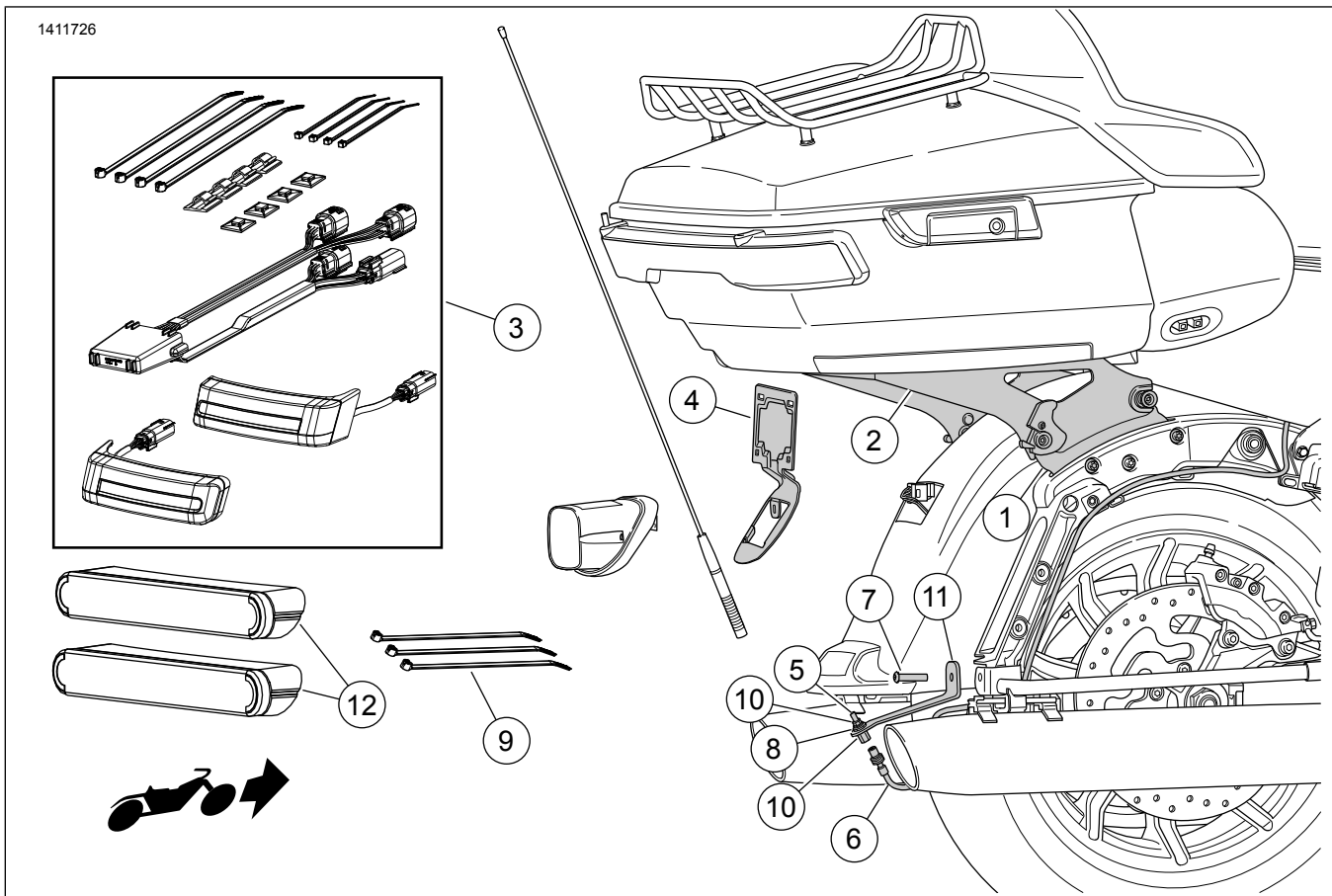
ערכת המרה עבור ארגז מטען TOUR-PAK שניתן להסרה, דגמי FL TOURING משנת ייצור 2014 ומאוחר יותר

מידע כללי

טבלה 1.

זמן	רמת המיומנות	כלים מוצעים	ערכות
		משקפי בטיחות, מפתח מומנט, עיפרון שמן, אלכוהול איזופרופיל	C, 53000567B53000291

תכולת הערכה



תרשים 1. תכולת הערכה: תושבת של ארגז מטען Tour-Pak שניתן להסרה

טבלה 2. תכולת הערכה

הערות	מספר חלק	תיאור	כמות	פריט	<input checked="" type="checkbox"/>
ערכה C53000291	52300353	ערכת חלקי העיגון	1	1	<input type="checkbox"/>
ערכה B53000567	52300354				
ערכה C53000291	53000221	ערכת ניתוק, תושבת של Tour-Pak	1	2	<input type="checkbox"/>
ערכה B53000567	53000459				
	67801023	ערכת פנס עזר אחורי	1	3	<input type="checkbox"/>
ערכה C53000291	67900167	מסגרת, לוחית רישוי	1	4	<input type="checkbox"/>
ערכה B53000567	67900362				
	00-76354	מכלול משותף	1	5	<input type="checkbox"/>
	69200295	כבל מאריך, אנטנת AM/FM	1	6	<input type="checkbox"/>
N·m (30–37 ft- 50.1–40.7 lbs)	3140	בורג, ראש כפתור, באורך 3.8 18-5/16 x מ"מ (1.5 אינץ')	1	7	<input type="checkbox"/>
	7129	דסקית נעילה	1	8	<input type="checkbox"/>
	10006	רצועת הכבל	3	9	<input type="checkbox"/>
	00-76353	אום	2	10	<input type="checkbox"/>
	76000309	תושבת, מיקום מחדש של האנטנה התחתונה	1	11	<input type="checkbox"/>
	67900256	רפלקטור	2	12	<input type="checkbox"/>

2. הסר את תיקי האוכף. עיין במדריך הטיפוליים.

3. הסר את הכיסוי שבצד השמאלי. עיין במדריך הטיפוליים.

הערה

יש לוודא שכל התכולה נמצאת בערכה לפני שמתקינים אותה או שמסירים פריטים מכלי הרכב.

▲ אזהרה

כדי למנוע התנעה בשוגג של הרכב העלולה לגרום למוות או פציעה חמורה, הסר את הנת"ך הראשי לפני שתמשיך. (b00251)

4. הערה

עבור כלי רכב המצוידים במערכת אבטחה עם אזעקה: כאשר מבטח *fo*ב נמצא בתחום ההפעלה, סובב את מתג ההצתה למצב *ON* (מחובר). העבר את מתג ההצתה למצב *OFF* (הדממה). הסר **מיד** את הנת"ך הראשי.

הסר את הנת"ך הראשי. עיין במדריך הטיפוליים.

5. הערה

בתמוכת ה-TOUR-PAK יש חריצים שמאפשרים לכוון את המיקום. תעד את המיקום לפני ההסרה.

הערה

בדגמי APC אין אפשרות לכוון. לוחית המתאם ממקמת את ה-TOUR-Pak כך שהוא יעמוד בתקנות השוק.

הסר את ה-TOUR-Pak®.

a. ראה איור 2. הפרד את מחברי החשמל.

כללי

דגמים

למידע אודות החלקים המתאימים לדגם עיין בסעיף P & A בקטלוג הקמעונאי או בפרק על חלקים ואביזרים של www.harley-davidson.com (אנגלית בלבד).

ודא כי אתה משתמש בגרסה העדכנית ביותר של גיליון ההוראות אשר זמין ב: www.harley-davidson.com/isheets

דרישות התקנה

ל **דגמים עם CB** נדרשת ערכת מיקום מחדש של אנטנת CB (חלק מספר 76000308).

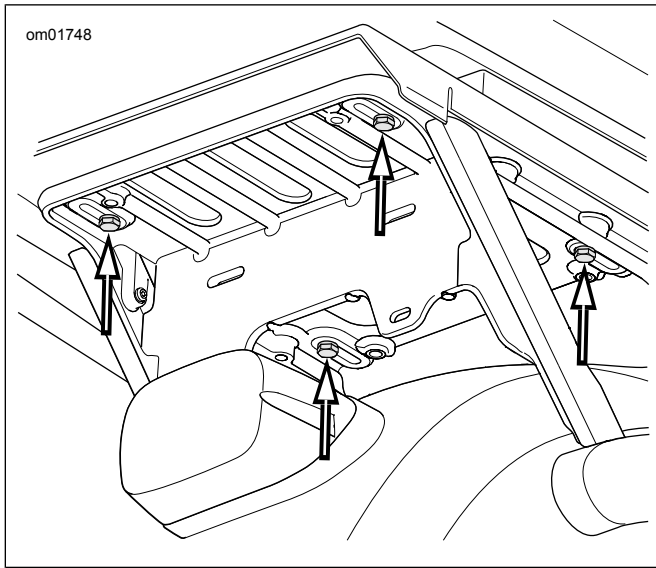
ייתכן שתידרש לרכוש ולהתקין בנפרד חלקים או אביזרים נוספים כדי להתקין ערכה זו בדגם האופנוע שלך כמו שצריך. נא לעיין בקטלוג הקמעונאי לחלקים ולאביזרים או בדף "Parts and Accessories" באתר www.harley-davidson.com. (אנגלית בלבד) כדי לראות מה הם החלקים או האביזרים הנחוצים.

▲ אזהרה

הבטיחות של הרוכב והנוסע תלויה בהתקנה נכונה של הערכה הזאת. השתמש בהליכי הטיפול המתאימים שבמדריך. אם אינך מסוגל לבצע את הנוהל או אם אין לך הכלים הנכונים, בצע את ההתקנה בסוכנות Harley-Davidson. התקנה לא נאותה של הערכה הזאת עלולה לגרום למוות או פגיעה חמורה. (b00333)

הכנה

1. הסר את המושב. עיין במדריך הטיפוליים.



תרשים 4. בורגי תושבת Tour-Pak (דגמי APC/China)

d. הסר את המכלול.

6. הערה

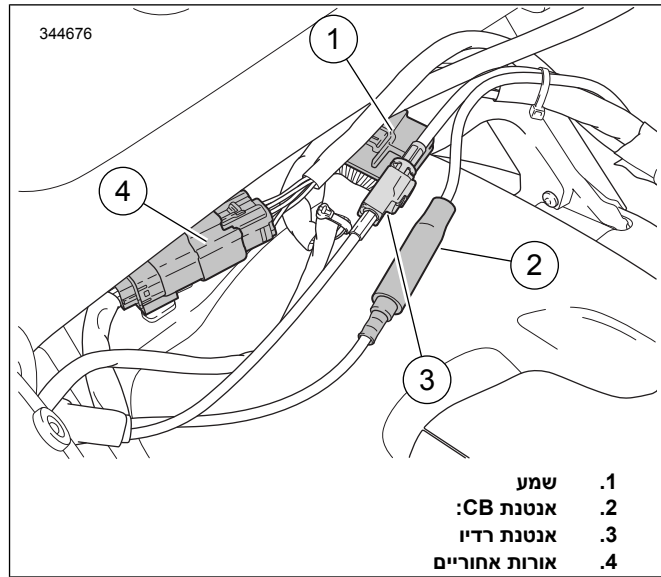
בדגמים ללא Tour-Pak יש מרווחים היכן שמרכיבים את תומכות ה-Tour-Pak. מסירים ומתקינים באופן דומה.

הסר את תמוכת ה-TOUR-PAK.

a. ראה איור 5. הסר את מחברי הרתמה מהעוגנים שעל התמוכה (1).

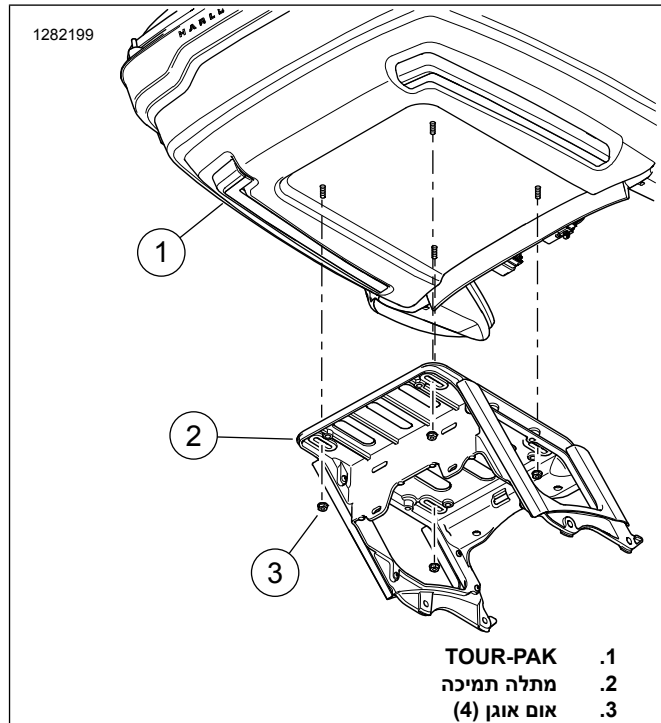
b. הסר שני ברגים (3) מכל צד.

c. הסר את תמוכת ה-TOUR-PAK.



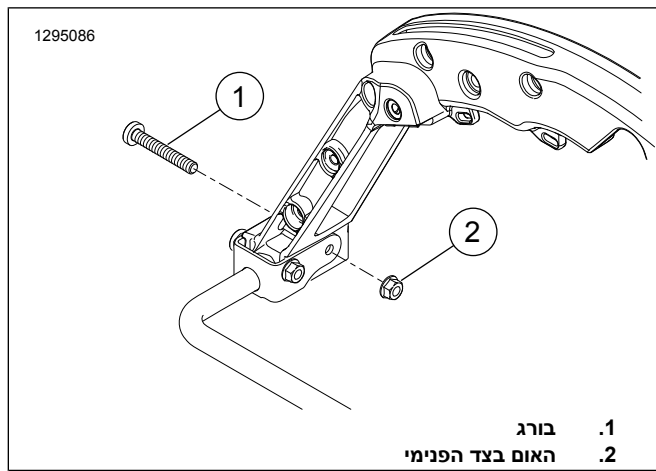
תרשים 2. מחברי Tour-Pak

b. ראה איור 3. הסר את אומי האוגן (3) שמצמידים את ה-Tour-Pak אל מתלה התמיכה.



תרשים 3. תושבת ה-Tour-Pak

c. דגמי APC: ראה איור 4. הסר את ארבעת הברגים, הדסקיות ולוחית המתאם ממתלה התמיכה. החליק קדימה כדי לשחרר את ווי ה-L.



1. בורג
2. האום בצד הפנימי

תרשים 6. הסרת הבורג המקורי של היצרן

התקנה

1. ראה איור 1. התקן את ערכת חלקי העיגון (1) על פי ההוראות שכלולות בערכה.

2. התקן ערכת נורת LED תיק אוסף נסיעה/בלימה/פנייה (3) לפי ההוראות הכלולות בערכה.

3. ראה איור 7. התקן את מסגרת לוחית הרישוי.

a. התקן את מסגרת לוחית הרישוי (5) בפגוש.

b. נתב את רתמות החיווט דרך מסגרת לוחית הרישוי.

c. התקן את בסיס הפנס האחורי מעל מסגרת לוחית הרישוי. הדק למקום בעזרת בורג (3).

d. הרכב את המחברים על בסיס הפנס האחורי.

e. חבר את הפנס האחורי ואת מכלול העדשות אל בסיס הפנס האחורי. הרכב את הפנס האחורי ואת מכלול העדשות על הבסיס והדק למקום בעזרת ברגים (1).

4. ראה איור 5. מקם מחדש את אנטנת הרדיו.

a. התקן את התושבת למיקום מחדש של האנטנה (2). הדק למקום בעזרת בורג (1) והאום שהוסר קודם לכן. הדק.

מומנט: 40.7–50.1 (30–37 ft-lbs) (N·m) בורג אלן עם ראש כיפה, אום אוגן משושה

b. התקן את האום (4) על המאריך של כבל האנטנה (3).

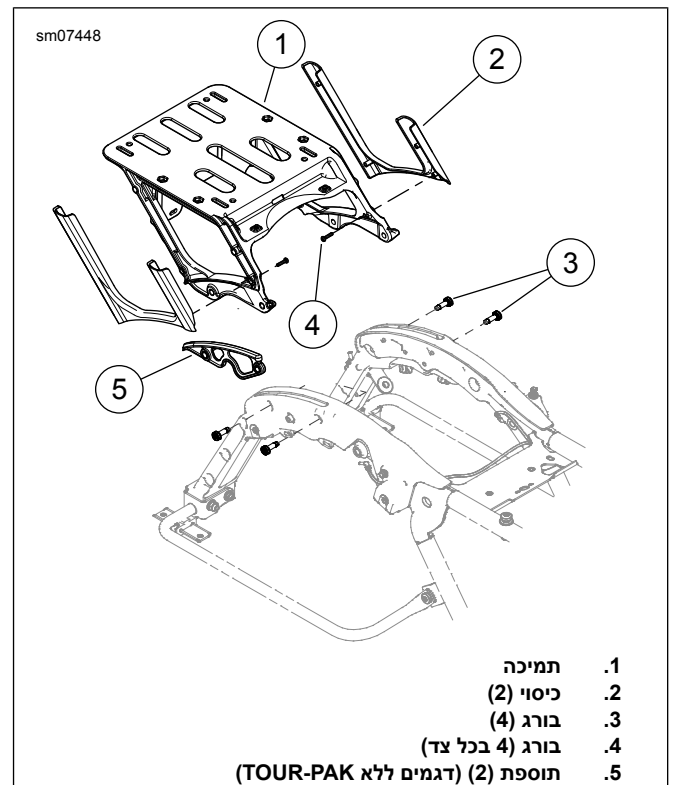
c. החדר את המאריך של כבל האנטנה דרך החור שבתושבת למיקום מחדש של האנטנה.

d. אבטח את המאריך של כבל האנטנה בעזרת דסקית (5) ואום (4). הנח מפתח ברגים על האום העליונה. הדק את האום התחתונה.

מומנט: 8 (6 ft-lbs) (N·m) אום משושה

e. התקן את בסיס מוט האנטנה (מכלול משותף) (6) על המאריך של כבל האנטנה.

f. נתב את כבל האנטנה לפנים לאורך המוט התומך של תיק האוסף לתוך החלק האחורי של אזור לוח המושב. אבטח את הכבל בעזרת אזיקונים. יש להשאיר קטע כבל עודף ארוך דיו בבסיס האנטנה כדי למנוע פיתול או מעיכה בנקודת החיבור.



1. תמיכה
2. כיסוי (2)
3. בורג (4)
4. בורג (4 בכל צד)
5. תוספת (2) (דגמים ללא TOUR-PAK)

תרשים 5. תמיכה ב-TOUR-PAK

7. ראה איור 7. הסר את הפנס האחורי ואת בסיס הפנס האחורי.

a. הסר את הברגים (1).

b. נתק את הפנס האחורי ואת מכלול העדשות והסר אותם (2).

c. שים לב היכן מוקמו המחברים בבסיס הפנס האחורי (4) כדי להקל על ההתקנה.

d. נתק את כל החיבורים הבסיס הפנס האחורי.

e. הסר את הבורג (3) ואת בסיס הפנס האחורי.

8. הברג החוצה את המוט של אנטנת הרדיו מהבסיס שלו. שמור את המוט בצד כדי להתקין אותו מאוחר יותר.

9. ראה איור 6. הסר את האום בצד הפנימי מימין (2). השלך את הבורג (1).

g. חבר היטב את מכלול מוט האנטנה לבסיס מוט האנטנה.

5. התקן את ה-Tour-Pak על גבי מתלה ה-Tour-Pak הניתן להסרה (מספר חלק 53000221) לפי ההוראות הכלולות בערכה שלו.

6. הערה

• הדבק את מחזירי האור בטמפרטורות סביבה בין 21-38 °C (70-100 °F).

• לא ניתן לשנות את המיקום של מחזירי האור לאחר ההדבקה הראשונית. אל תסיר את הסרט המגן מהדבק עד שתהיה מוכן להדביק את מחזירי האור.

• לאחר ההדבקה יש להמתין 24 שעות לפחות לפני שחושפים את האזור לשטיפה נמרצת, לריסוס מים בעוצמה או למזג אוויר קיצוני.

• חוזק ההדבקה יגדל לכוח המרבי לאחר 72 שעות בטמפרטורת חדר רגילה.

ראה איור 1. סמן את המיקום של מחזירי האור (12).

a. נקה את המשטח שעליו מציבים את מחזירי האור בתערובת 50:50 של איזופרופיל אלכוהול ומים. יש לאפשר התייבשות גמורה.

b. ראה איור 9. הנח את מחזירי האור (2) על החלק האחורי של תיק האוכף כשהוא ממוקם במרכז מרחק: 13 in (0.5 mm) ומתחת לפנס העזר האחורי (1).

c. סמן את המיקום בעיפרון שמן.

7. הערה

אחרי שמחזירי האור הודבקו כבר, אין להעביר אותם.

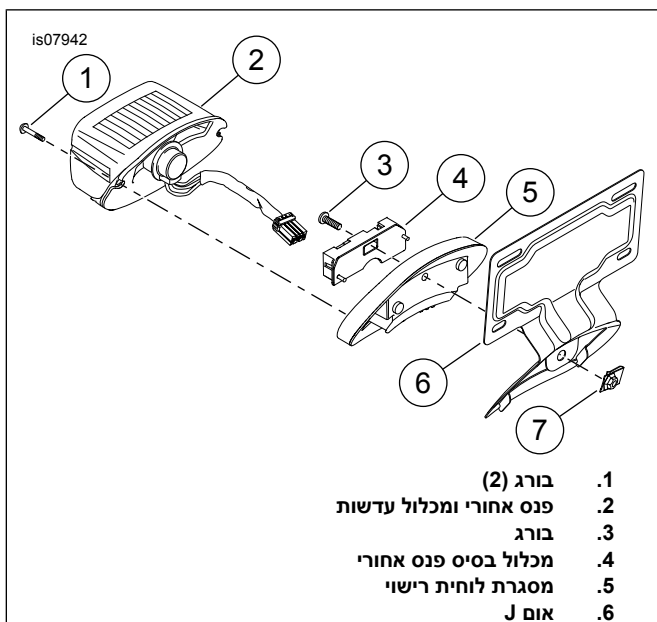
התקן את מחזירי האור.

a. הסר את הציפוי הדביק ממחזירי האור.

b. הנח את מחזירי האור במקום המסומן.

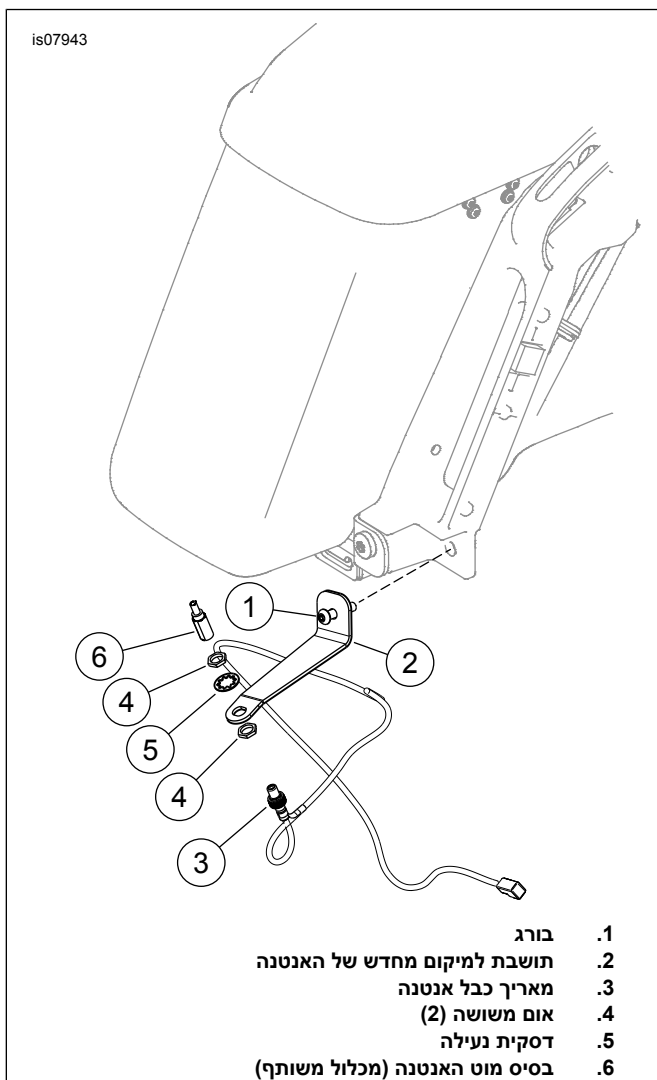
c. אחרי שאתה מניח את מחזירי האור, הפעל לחץ שווה על פני כל המשטח למשך 15 שניות.

d. המתן 20 דקות לפני שתיגע במחזירי האור.



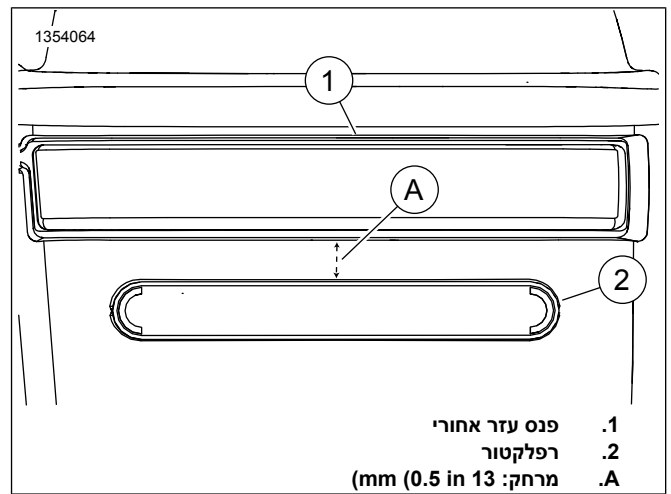
1. בורג (2)
2. פנס אחורי ומכלול עדשות
3. בורג
4. מכלול בסיס פנס אחורי
5. מסגרת לוחית רישוי
6. אום J

תרשים 7. התקן את מסגרת לוחית הרישוי



1. בורג
2. תושבת למיקום מחדש של האנטנה
3. מאריך כבל אנטנה
4. אום משושה (2)
5. דסקית נעילה
6. בסיס מוט האנטנה (מכלול משותף)

תרשים 8. מיקום מחדש של האנטנה



תרשים 9. הנחת מחזיר האור

סיום

הערה

כדי למנוע נזק אפשרי למערכת הקול, ודא שההצתה במצב OFF (מנותק) לפני התקנת הנתיך הראשי.

1. התקן את הנתיך הראשי. עיין במדריך הטיפולים.
2. בדוק שהרדיו פועל בצורה תקינה.
3. התקן את המושב. לאחר התקנת המושב, משוך אותו כלפי מעלה כדי לוודא שהוא מאובטח. עיין במדריך הטיפולים.
4. התקן את כיסוי הצד השמאלי. עיין במדריך הטיפולים.
5. התקן את תיקי האוכף. עיין במדריך הטיפולים.
6. התקן את ה-Tour-Pak לפי ההוראות בערכת מתלה ה-Tour-Pak. ניתן להסרה (מספר חלק 53000221).

הערה

בעת הסרת ה-Tour-Pak ניתן לגלגל את רתמת החיווט ולתחוב אותה מתחת למושב.