



UTASÍTÁSOK

J05807

2021-01-14



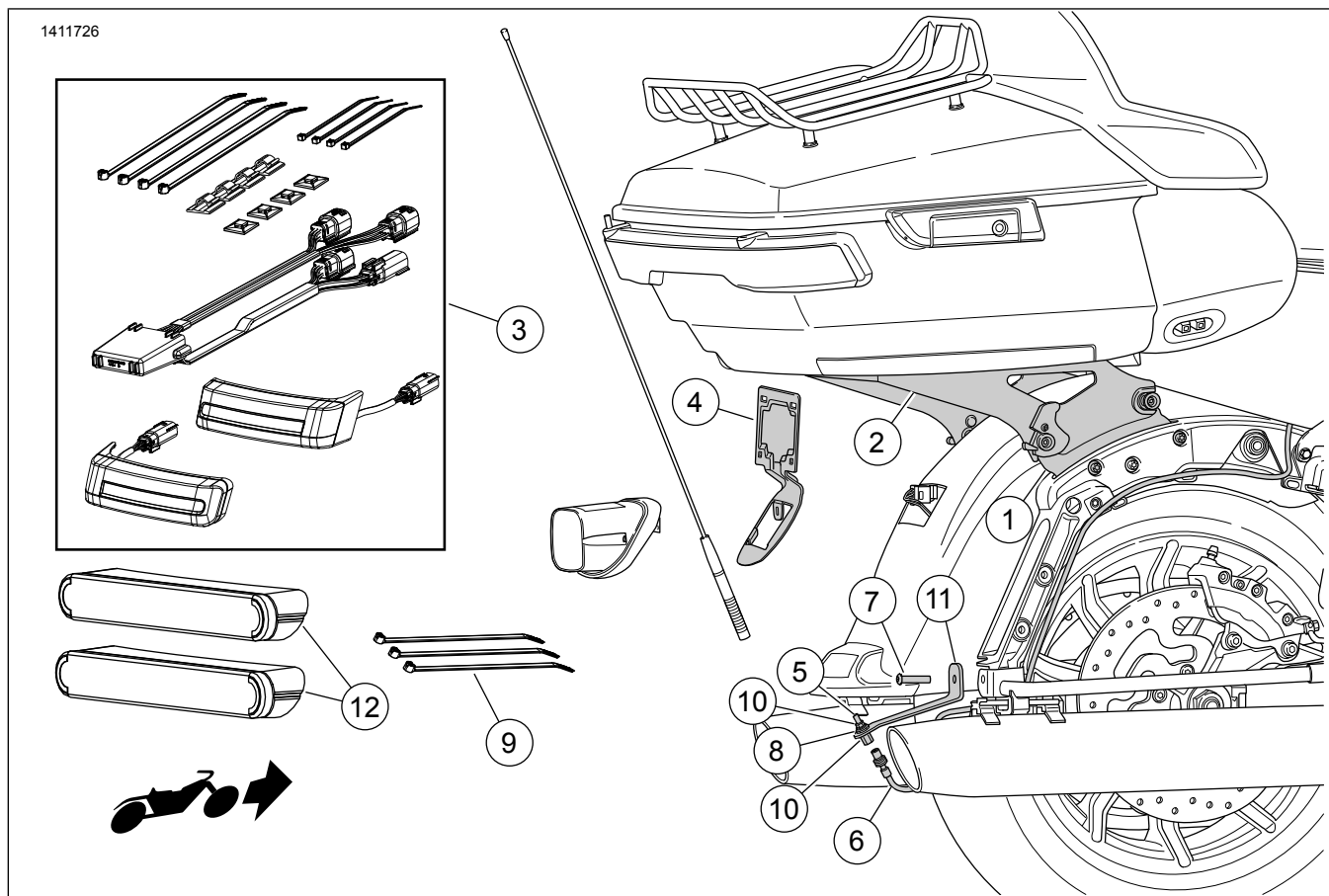
LEVEHETŐ TOUR PAK CSOMAG ÁTALAKÍTÓ KÉSZLET, 2014-ES ÉS KÉSŐBBI FL TOURING MODELLEKHEZ

ÁLTALÁNOS TUDNIVALÓK

Táblázat 1.

Készletek	Javasolt szerszámok	Nehézségi szint	Idő
53000291C, 53000567B	Védőszemüveg, nyomatékkulcs, zsirceruza, izopropil-alkohol		

A KÉSZLET TARTALMA



Ábra 1. A készlet tartalma: Levehető Tour Pak tartókeret

Táblázat 2. A készlet tartalma

<input checked="" type="checkbox"/>	Té- tel	Mny	Leírás	Part No.	Megjegyzések
<input type="checkbox"/>	1	1	Tartóelem kötőelemek	52300353 52300354	53000291C sz. készlet 53000567B sz. készlet
<input type="checkbox"/>	2	1	Levehető készlet, Tour-Pak tartókeret	53000221 53000459	53000291C sz. készlet 53000567B sz. készlet
<input type="checkbox"/>	3	1	Kiegészítő hátsó lámpa készlet	67801023	
<input type="checkbox"/>	4	1	Rendszámtábla tartó	67900167 67900362	53000291C sz. készlet 53000567B sz. készlet
<input type="checkbox"/>	5	1	Csatlakozó szerelvény	76354-00	
<input type="checkbox"/>	6	1	Kábel hosszabbítás, AM/FM antenna	69200295	
<input type="checkbox"/>	7	1	Zárócsavar, gomb fejű, 5/16-18 x 3,8 mm-es (1,5 hüvelyk) hosszú	3140	40,7–50,1 N·m (30–37 ft·lbs)
<input type="checkbox"/>	8	1	Rugós alátét	7129	
<input type="checkbox"/>	9	3	Kábelkötegelő	10006	
<input type="checkbox"/>	10	2	Anyá	76353-00	
<input type="checkbox"/>	11	1	Konzol, alsó antenna áthelyezése	76000309	
<input type="checkbox"/>	12	2	Fényvisszaverő	67900256	

MEGJEGYZÉS

Mielőtt részegységeket szerelne fel a járműre vagy távolítana el arról, ellenőrizze, hogy minden szükséges elem megtalálható-e a csomagban.

ÁLTALÁNOS TUDNIVALÓK

Modellek

A felszereléssel kapcsolatos tájékoztatásért lásd a P&A kiskereskedelmi katalógust vagy a www.harley-davidson.com Parts and Accessories (alkatrészek és tartozékok) részét (amely kizárólag angol nyelven áll rendelkezésre).

Győződjön meg arról, hogy a legfrissebb útmutatót használja, amelyet a következő címen érhet el: www.Harley-Davidson.com/isheets

Szerelési követelmények

A CB-vel is felszerelt modellekhez CB antenna áthelyezős készletre (cikkszám: 76000308) is szükség van.

Előfordulhat, hogy mielőtt ezt a készletet megfelelően fel tudja szerelni a motorkerékpárjára, további alkatrészeket vagy tartozékokat is meg kell vásárolnia és fel kell szerelnie. Az alkatrészekkel és tartozékokkal kapcsolatban tekintse meg a P&A kiskereskedelmi katalógust vagy a www.harley-davidson.com Parts and Accessories (Alkatrészek és tartozékok) részét (amely kizárólag angol nyelven áll rendelkezésre).

▲ FIGYELEM

A motoros és az utas biztonsága a készlet megfelelő beszerelésétől függ. Alkalmazza a szervizkézikönyvben ismertetett megfelelő eljárást. Ha nem áll módjában elvégezni az eljárást, vagy ha nem rendelkezik a megfelelő szerszámokkal, akkor a beszerelést végeztesse el Harley-Davidson-márkakereskedésben. A készlet nem megfelelő módon való beszerelése súlyos, akár végzetes személyi sérülést is okozhat. (00333b)

ELŐKÉSZÜLETEK

1. Vegye le az ülést. Lásd a szervizkézikönyvet.
2. Távolítsa el a nyereg táskákat. Lásd a szervizkézikönyvet.
3. Távolítsa el a bal oldalburkolatot. Lásd a szervizkézikönyvet.

▲ FIGYELEM

A továbblépés előtt vegye ki a főbiztosítékot, hogy megelőzze a motor véletlen beindulását, ami súlyos, akár végzetes személyi sérüléshez is vezethet. (00251b)

4. **MEGJEGYZÉS**

Riasztószirénával RENDELKEZŐ járművek esetén: ha Önnél van a válaszjeladó, kapcsolja a gyújtáskapcsolót ON (Be) helyzetbe. Fordítsa a gyújtáskapcsolót OFF (Ki) pozícióba. **AZONNAL** távolítsa el a főbiztosítékot.

Vegye ki a főbiztosítékot. Lásd a szervizkézikönyvet.

5. **MEGJEGYZÉS**

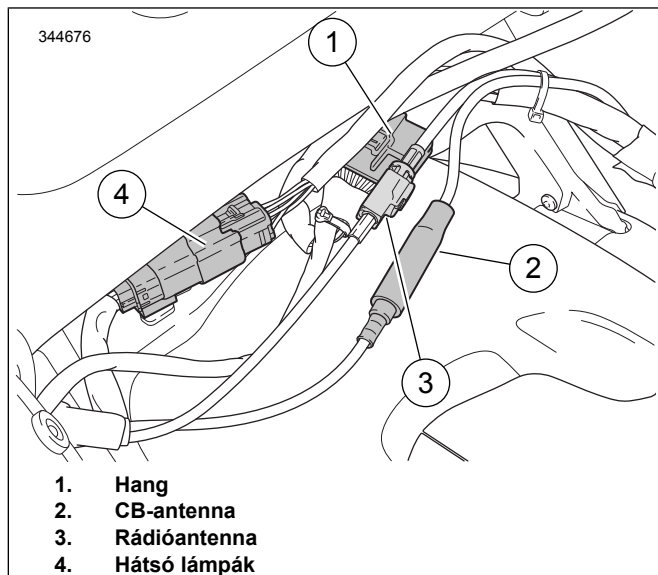
A pozíció a Tour-Pak tartón található nyílásoknak köszönhetően állítható. Jegyezze fel a helyzetét az eltávolítása előtt.

MEGJEGYZÉS

Az APC modelleket nem lehet állítani. Az adapterlemez az előírásoknak megfelelő helyen tartja a Tour-Pak-et.

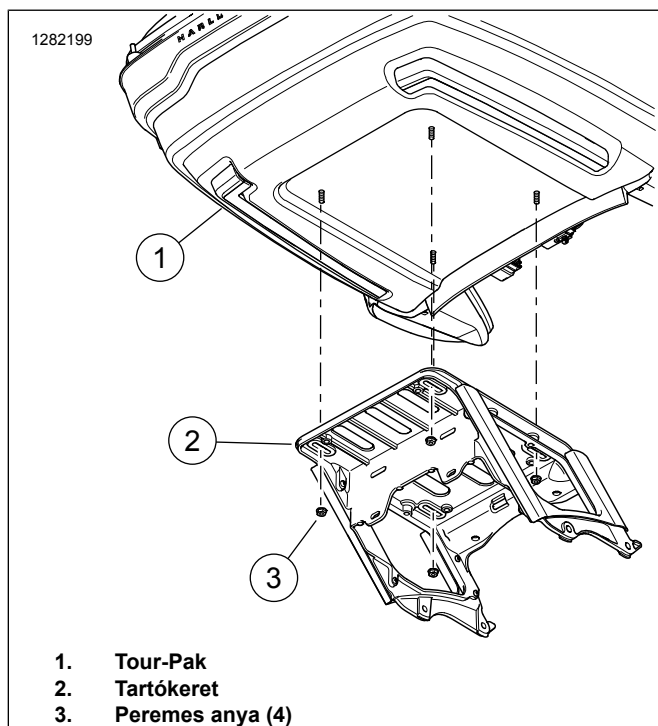
Szerelje le a Tour-Pak[®]-et.

- a. Lásd: Ábra 2 . Különálló elektromos csatlakozók.



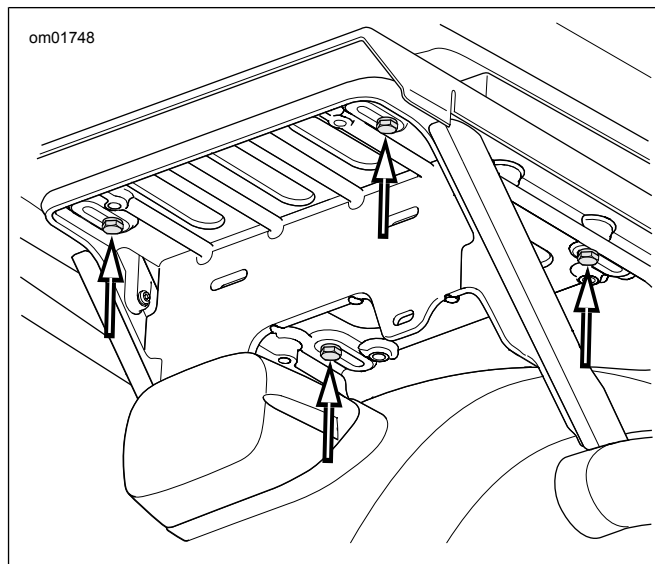
Ábra 2. Tour-Pak csatlakozók

- b. Lásd: Ábra 3 . Távolítsa el a Tour-Pak tartókeretét rögzítő peremes anyákat (3).



Ábra 3. Tour-Pak rögzítése

- c. **APC modellek esetén:** Lásd Ábra 4 . Távolítsa el a négy csavart, a lapos alátéteket és adapterlemez a tartókeretről. Csúsztassa előre, hogy kiakassza az L alakú kampókat.



Ábra 4. Tour-Pak konzol csavarjai (APC/Kína modellek)

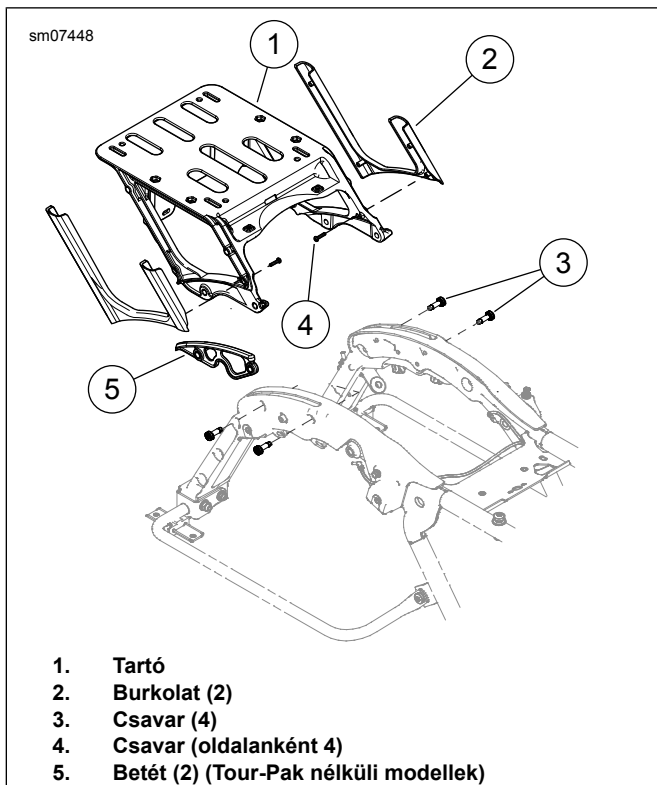
- d. Távolítsa el a szerelvényt.

6. **MEGJEGYZÉS**

A Tour-Pak nélküli modelleken a Tour-Pak tartók rögzítési pontja helyén távtartók vannak. A le- és felszerelés hasonlóképpen történik.

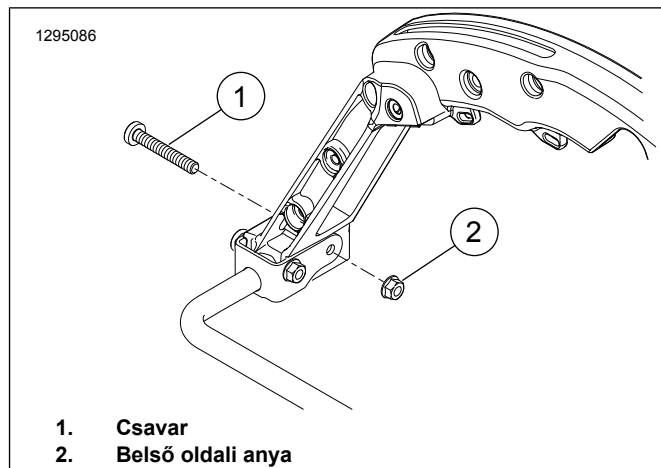
Távolítsa el a Tour-Pak tartóját.

- a. Lásd: Ábra 5 . Szedje le el a kábelköteg csatlakozóit a tartó rögzítési pontjairól (1).
- b. Távolítsa el a csavarokat (3) mindkét oldalról.
- c. Távolítsa el a Tour-Pak tartóját.



Ábra 5. Tour-Pak tartó

7. Lásd: Ábra 7 . Szerelje le a hátsó lámpát és a lámpatalpat.
 - a. Távolítsa el a csavarokat (1).
 - b. Húzza ki, és szerelje le a hátsó lámpát és a lencse szerelvényt (2).
 - c. Jegyezze fel a hátsó lámpatalp (4) csatlakozóinak a helyét, hogy könnyebb legyen visszaszerelni ezeket.
 - d. Húzza ki a hátsó lámpatalp csatlakozóit.
 - e. Távolítsa el a csavart (3) és a hátsó lámpatalpat.
8. Csavarja le a rádióantennát az antenna talpról. Tegye félre az antennát a későbbi szereléshez.
9. Lásd: Ábra 6. Távolítsa el a jobb belső oldali anyát (2). Dobja ki a csavart (1).



Ábra 6. Eredeti csavar eltávolítása

BESZERELÉS

1. Lásd: Ábra 1 . Szerelje fel a rögzítőelem készletet (1) a **készletben** található útmutató szerint.
2. Szerelje fel a nyeregáskák helyzetjelző/fék/irányjelző lámpa készletet (3) a **készletben** található útmutató szerint.
3. Lásd: Ábra 7 . Szerelje fel rendszám táblatartó konzolt.
 - a. Szerelje fel rendszám táblatartó konzolt (5) a sárvédőre.
 - b. Vezesse át a kábelköteget a rendszám táblatartó konzolon.
 - c. Szerelje fel a hátsó lámpa talpat a rendszám táblatartó konzolra. Rögzítse a csavarral (3).
 - d. Szerelje fel a csatlakozókat a hátsó lámpatalpra.
 - e. Csatlakoztassa a hátsó lámpát és a lencse szerelvényt a hátsó lámpatalpra. Helyezze fel a hátsó lámpát és a lencse szerelvényt a talpra, majd és rögzítse a csavarokkal (1).
4. Lásd: 5. ábra. Helyezze át a rádió antennáját.
 - a. Szerelje fel az antenna áthelyező konzolt (2). Rögzítse csavarral (1) és a korábban leszedett anyával. Húzza meg.
Nyomaték: 40,7–50,1 N·m (30–37 ft-lbs) *Belső kulcsnyílású félgömbfejű csavar, hatlapfejű peremes anya*
 - b. Tegye az anyát (4) az antenna kábel hosszabbítására (3).
 - c. Vezesse át az antenna kábel hosszabbítását az antenna áthelyező konzol furatán.
 - d. Rugós alátétrel (5) és anyával (4) rögzítse az antenna kábel hosszabbítását. A felső anyát fogja meg egy kulccsal. Húzza meg az alsó anyát.
Nyomaték: 8 N·m (6 ft-lbs) *Hatlapú anya*
 - e. Szerelje az antenna talpat (csatlakozó szerelvény) (6) az antenna kábel végére.

- f. Vezesse az antennakábelt előre a nyeregtáska tartórúdja mentén az üléslemez hátulja felé. Rögzítse a kábelt kábelkötegelőkkel. Az antennatalpnál hagyja lazábbra a kábelt, hogy elkerülje a hurkolódást vagy feszülést a csatlakozónál.
- g. Jó erősen csavarja az antenyszerelvényt az antennatalpra.
5. Szerelje fel a Tour-Pak-et a levehető Tour-Pak keretre (cikkszám: 53000221) a készletben található útmutató szerint.

6. **MEGJEGYZÉS**

- A fényvisszaverőket 21–38 °C (70–100 °F) közötti külső hőmérsékleten helyezze fel.
- A fényvisszaverőket az első felragasztás után nem lehet áthelyezni. Ne távolítsa el a ragasztófelület védőfóliáját, amíg nem áll készen a felhelyezésre.
- Várjon legalább 24 órát a felhelyezés után, mielőtt a környékét alapos mosásnak, erős vízpermetnek vagy szélsőséges időjárásnak tenné ki.
- A ragasztó a maximális kötését nagyjából 72 óra után éri el normál szobahőmérséklet mellett.

Lásd: Ábra 1 . Jelölje meg a fényvisszaverő (12) helyét.

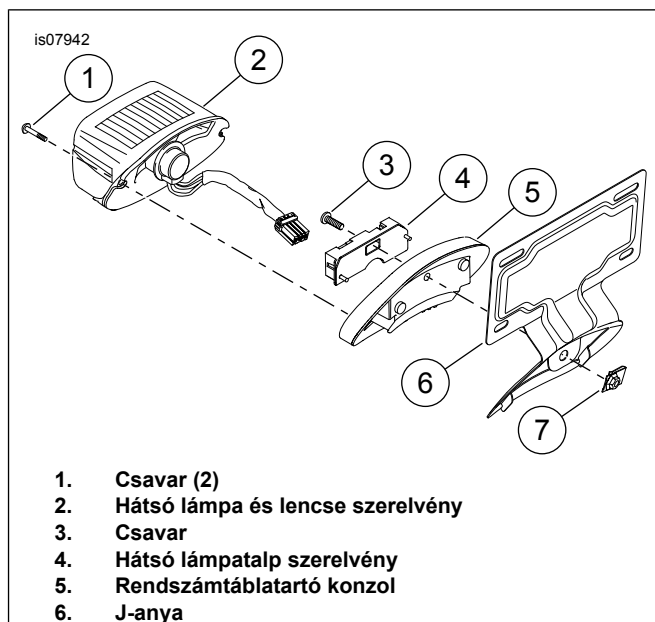
- a. Izopropil-alkohol és víz 50 százalékos keverékével tisztítsa meg a fényvisszaverő felszerelési felületét. Hagyja teljesen megszáradni.
- b. Lásd: Ábra 9 . Helyezze a fényvisszaverőt (2) a nyeregtáska hátuljára, középen Távolság: 13 mm (0,5 in) távolságra a hátsó pótlámpától (1).
- c. Zsírceruzával jelölje meg a helyét.

7. **MEGJEGYZÉS**

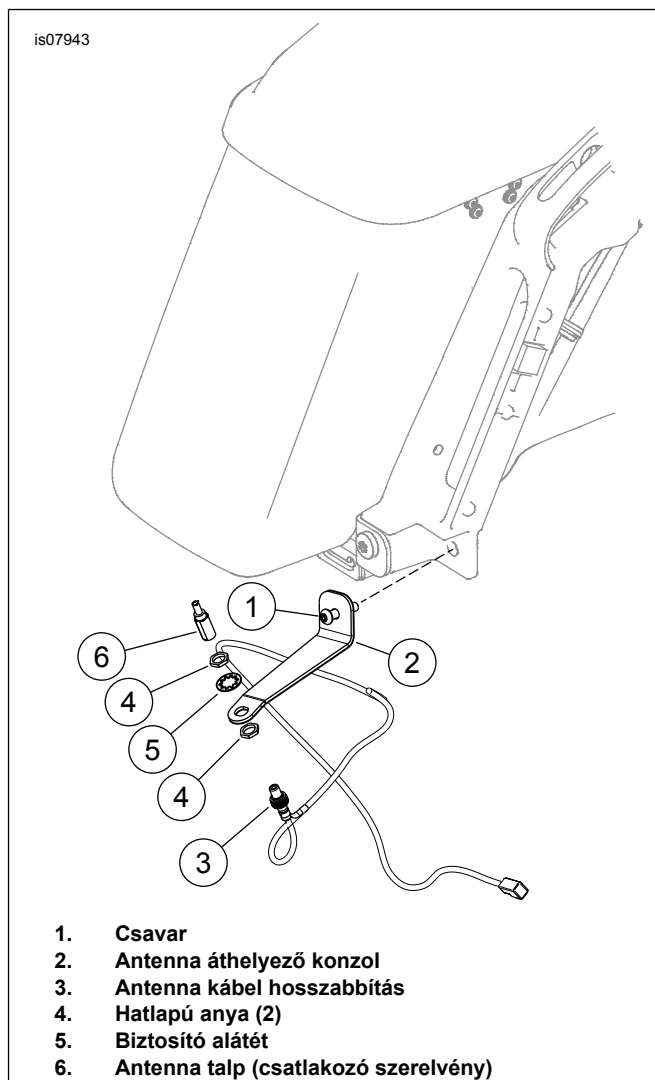
A felhelyezett fényvisszaverőket ne tolja arrébb.

Helyezze fel a fényvisszaverőt.

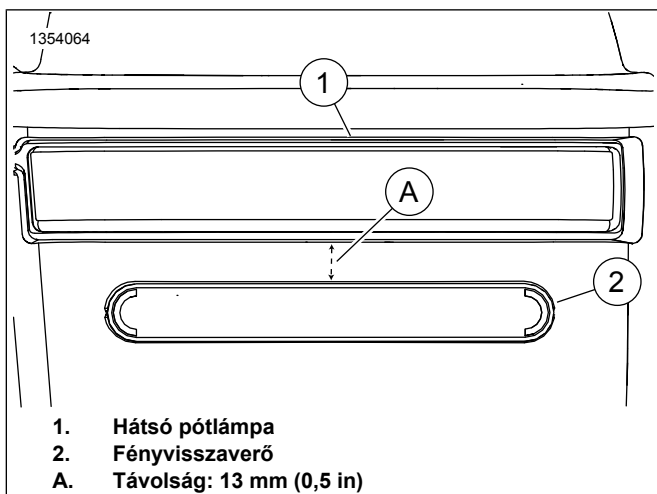
- a. Távolítsa el a fényvisszaverő ragasztórétegének védőrétegét.
- b. Helyezze a fényvisszaverőt a megjelölt helyre.
- c. A fényvisszaverő felhelyezését követően 15 másodpercig helyezzen egyenlő nyomást a teljes felületre.
- d. Várjon 20 percet, mielőtt a fényvisszaverőkhöz ér.



Ábra 7. Szerelje fel rendszámtáblatartó konzolt



Ábra 8. Antenna áthelyezése



Ábra 9. Fényvisszaverő elhelyezése

KÉSZ

MEGJEGYZÉS

A hangrendszer esetleges károsodásának elkerülése érdekében a főbiztosíték beszerelése **előtt** ellenőrizze, hogy a gyújtás ki van kapcsolva.

1. Tegye vissza a főbiztosítékot. Lásd a szervizkézikönyvet.
2. Próbálja ki, hogy a rádió megfelelően működik-e.
3. Szerelje vissza az ülést. A felszerelést követően az ülést maga felé meghúzva ellenőrizze felszerelés megfelelőségét. Lásd a szervizkézikönyvet.
4. Szerelje fel a bal oldalburkolatot. Lásd a szervizkézikönyvet.
5. Szerelje fel a nyeregtáskákat. Lásd a szervizkézikönyvet.
6. Szerelje fel a Tour-Pak-et a levehető Tour-Pak készletben (cikkszám: 53000221) található útmutató szerint.

MEGJEGYZÉS

A Tour-Pak eltávolításakor a kábelköteget feltekerheti, és elhelyezheti az ülés alatt.