



INSTRUKSI

J05807

2021-01-14



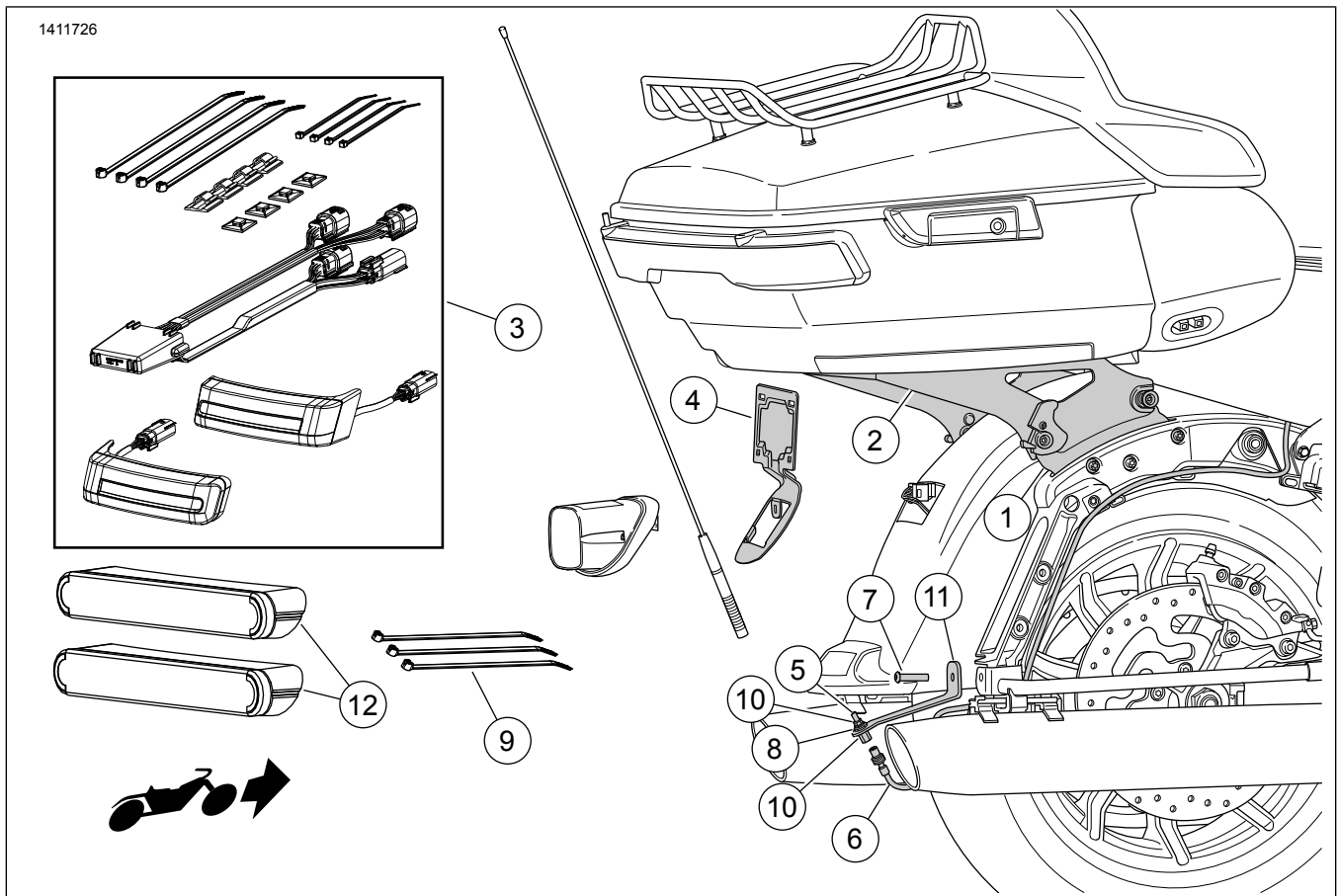
KIT KONVERSI BAGASI TOUR-PAK YANG DAPAT DILEPAS, MODEL FL TOURING 2014 DAN SETELAHNYA

INFORMASI UMUM

Tabel 1.

Kit	Alat-alat yang Disarankan	Level Keahlian	Waktu
53000291C, 53000567B	Kacamata Pelindung, Kunci Torsi, Pensil Minyak, Isopropil Alkohol		

ISI KIT



Gambar 1. Isi Kit: Rak Pemasangan Tour-Pak Yang Dapat Dilepas

Tabel 2. Isi Kit

<input checked="" type="checkbox"/>	Item	Jumlah	Deskripsi	No. Komponen	Catatan
<input type="checkbox"/>	1	1	Kit Perangkat Gandeng	52300353 52300354	Kit 53000291C Kit 53000567B
<input type="checkbox"/>	2	1	Kit Pelepas, Rak Tour-Pak	53000221 53000459	Kit 53000291C Kit 53000567B
<input type="checkbox"/>	3	1	Kit Lampu Belakang Pembantu	67801023	
<input type="checkbox"/>	4	1	Braket, pelat nomor	67900167 67900362	Kit 53000291C Kit 53000567B
<input type="checkbox"/>	5	1	Rakitan Sambungan	76354-00	
<input type="checkbox"/>	6	1	Kabel ekstensi, antena AM/FM	69200295	
<input type="checkbox"/>	7	1	Sekrup penutup, kepala kancing, panjang 5/16-18 x 3,8 mm (1,5 in)	3140	40,7–50,1 N·m (30–37 ft-lbs)
<input type="checkbox"/>	8	1	Cincin pengunci	7129	
<input type="checkbox"/>	9	3	Tali strap kabel	10006	
<input type="checkbox"/>	10	2	Mur	76353-00	
<input type="checkbox"/>	11	1	Braket, relokasi antena bagian bawah	76000309	
<input type="checkbox"/>	12	2	Reflektor	67900256	

CATATAN

Pastikan semua isi kit lengkap sebelum memasang atau melepaskan item dari kendaraan.

UMUM

Model

Untuk informasi kesesuaian model, baca katalog retail P&A atau bagian Komponen dan Aksesori di www.harley-davidson.com (hanya tersedia dalam Bahasa Inggris).

Pastikan Anda menggunakan lembar petunjuk versi terbaru yang tersedia di: www.harley-davidson.com/isheets

Persyaratan Pemasangan

Model yang dilengkapi CB memerlukan Kit Relokasi Antena CB (No. Komponen 76000308).

Pemasangan kit yang benar pada model sepeda motor Anda dapat memerlukan pembelian dan pemasangan komponen atau aksesori lain secara terpisah. Baca Katalog Retail P&A atau bagian Komponen dan Aksesori di www.harley-davidson.com (hanya tersedia dalam Bahasa Inggris) untuk informasi komponen atau aksesori yang diperlukan.

⚠ PERINGATAN

Keselamatan pengendara dan penumpang bergantung pada pemasangan kit yang benar. Gunakan prosedur manual servis yang benar. Jika Anda tidak mampu menjalankan prosedur ini atau tidak memiliki alat yang tepat, mintalah dealer Harley-Davidson untuk melakukan pemasangan. Pemasangan yang salah terkait perangkat ini dapat menyebabkan kematian atau cedera parah. (00333b)

PERSIAPAN

1. Lepas jok. Lihat manual servis.
2. Lepas tas kargo. Lihat manual servis.
3. Lepas penutup samping kiri. Lihat manual servis.

⚠ PERINGATAN

Untuk mencegah starter kendaraan tiba-tiba, yang dapat menyebabkan kematian atau cedera parah, lepas sekring utama sebelum melakukan pemasangan lampu depan. (00251b)

4. **CATATAN**

DILENGKAPI sirene keamanan: Dengan fob berada dalam jangkauan, putar sakelar ignisi ke posisi ON. Putar sakelar ignisi ke posisi OFF. **SEGERA** lepas sekring utama.

Lepas sekring utama. Lihat manual servis.

5. **CATATAN**

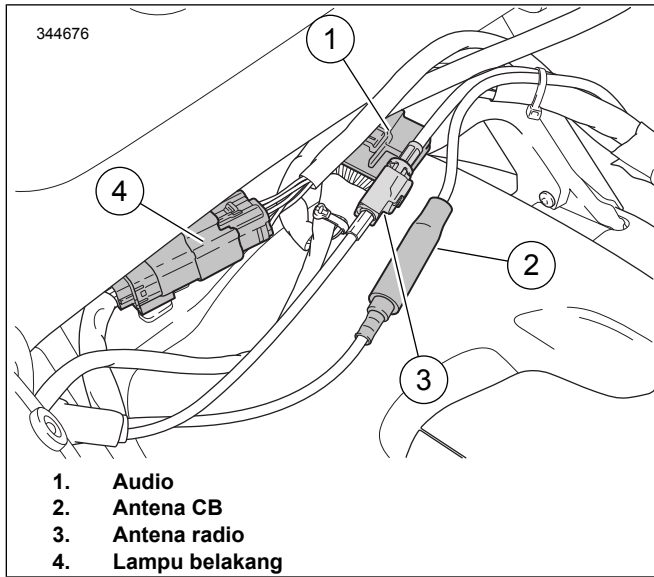
Slot pada penopang Tour-Pak memungkinkan penyetelan posisi. Catat posisi sebelum melepas.

CATATAN

Model APC tidak dapat disetel. Pelat adaptor menempatkan Tour-Pak sesuai regulasi pasar.

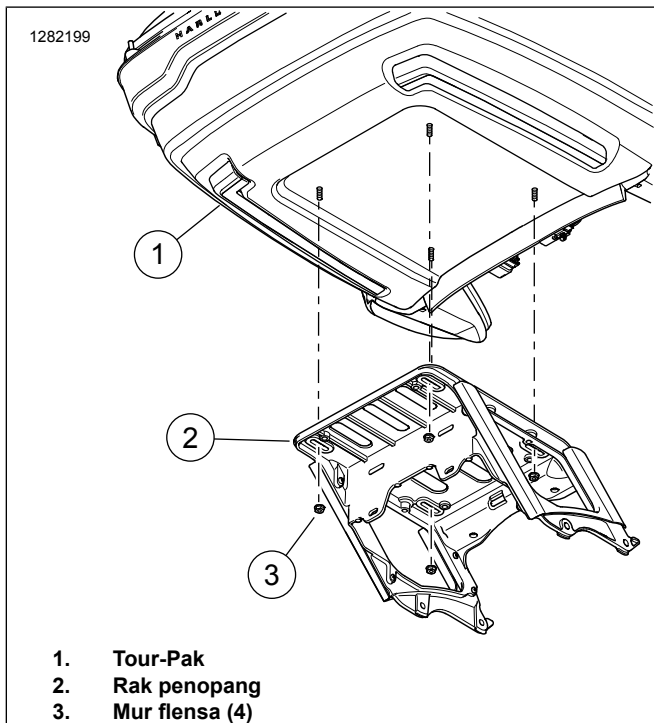
Lepaskan Tour-Pak®.

- a. Lihat Gambar 2. Pisahkan konektor listrik.



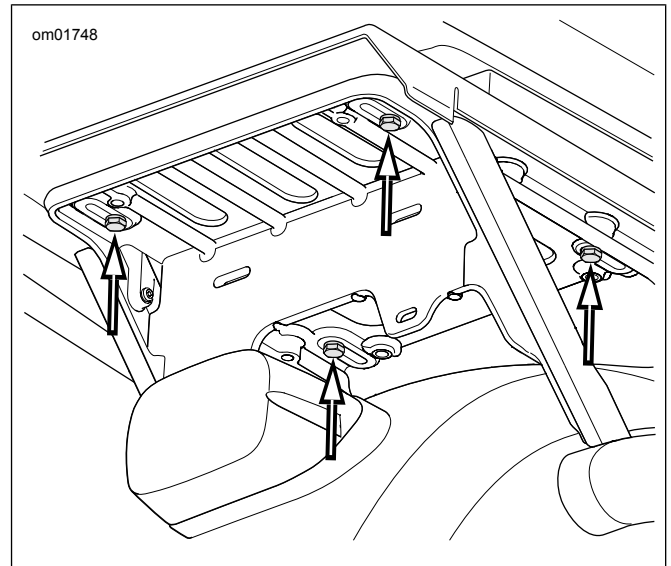
Gambar 2. Konektor Tour-Pak

- b. Lihat Gambar 3 . Lepaskan mur flensa (3) yang menahan Tour-Pak pada rak penopang.



Gambar 3. Dudukan Tour-Pak

- c. **Model APC:** Lihat Gambar 4 . Lepaskan empat sekrup, cincin pengunci pipih, dan pelat adaptor dari rak penopang. Geser ke depan untuk melepaskan L-hooks.



Gambar 4. Sekrup Braket Tour-Pak (Model APC/China)

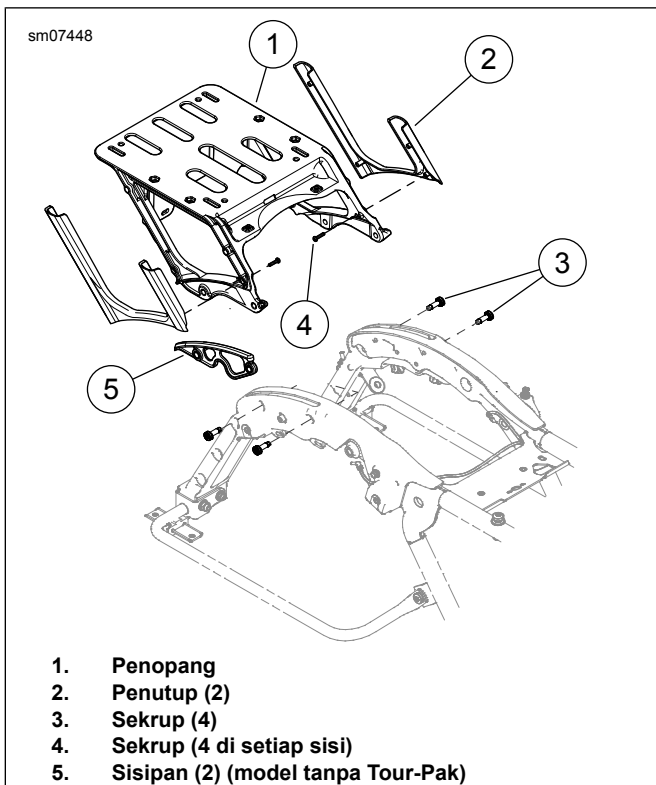
- d. Lepaskan rakitan.

6. **CATATAN**

Model tanpa Tour-Pak memiliki spacer yang terpasang di dudukan penopang Tour-Pak. Pelepasan dan pemasangan dilakukan dengan cara yang sama.

Lepaskan penopang Tour-Pak.

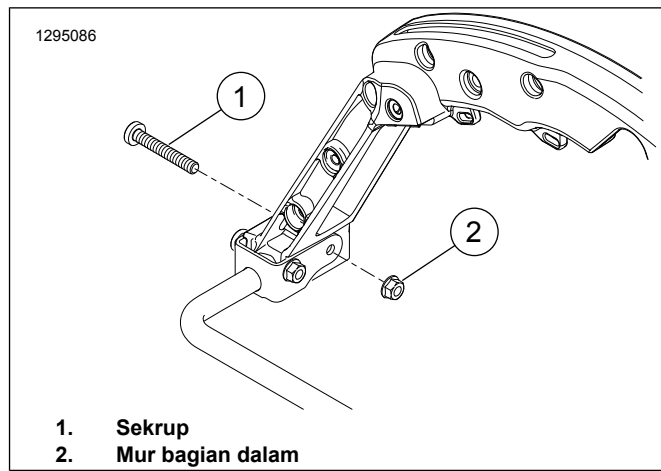
- a. Lihat Gambar 5 . Lepaskan konektor harness dari anchor pada penopang (1).
b. Lepaskan dua sekrup (3) dari setiap sisi.
c. Lepaskan penopang Tour-Pak.



1. Penopang
2. Penutup (2)
3. Sekrup (4)
4. Sekrup (4 di setiap sisi)
5. Sisipan (2) (model tanpa Tour-Pak)

Gambar 5. Penopang Tour-Pak

7. Lihat Gambar 7 . Lepaskan lampu belakang dan dasar lampu belakang.
 - a. Lepas sekrup (1).
 - b. Putuskan dan lepaskan lampu belakang dan rakitan lensa (2).
 - c. Catat lokasi konektor di dasar lampu belakang (4) untuk memudahkan pemasangan.
 - d. Putuskan semua sambungan dasar lampu belakang.
 - e. Lepaskan sekrup (3) dan dasar lampu belakang.
8. Lepaskan tiang antena radio dari dasar tiang antena. Singkirkan tiang antena untuk pemasangan selanjutnya.
9. Lihat Gambar 6. Lepaskan mur bagian dalam sisi kanan (2). Singkirkan sekrup (1).



1. Sekrup
2. Mur bagian dalam

Gambar 6. Pelepasan Sekrup OE

PASANG

1. Lihat Gambar 1 . Pasang Kit Perangkat Gandeng (1) berdasarkan petunjuk pada kit itu .
2. Pasang Kit Lampu Belok/Rem/Run LED Pada Tas Sadel (3) berdasarkan petunjuk pada kit itu .
3. Lihat Gambar 7 . Pasang braket pelat nomor.
 - a. Pasang braket pelat nomor (5) pada sepatbor.
 - b. Arahkan semua harness kabel melalui braket pelat nomor.
 - c. Pasang dasar lampu belakang pada braket pelat nomor. Kencangkan dengan menggunakan sekrup (3).
 - d. Pasang konektor pada dasar lampu belakang.
 - e. Hubungkan lampu belakang dan rakitan lensa pada dasar lampu belakang. Pasang lampu belakang dan rakitan lensa pada dasar lampu belakang dan kencangkan dengan menggunakan sekrup (1).
4. Lihat Gambar 5. Pindahkan antena radio.
 - a. Pasang braket relokasi antena (2). Kencangkan dengan menggunakan sekrup (1) dan mur yang dilepaskan sebelumnya. Kencangkan.
Torque: 40,7–50,1 N·m (30–37 ft-lbs) *Sekrup kepala kancing soket heksagon, mur flensa heksagon*
 - b. Pasang mur (4) pada kabel ekstensi antena (3).
 - c. Sisipkan perpanjangan kabel antena melalui lubang di braket relokasi antena.
 - d. Kencangkan kabel ekstensi antena dengan menggunakan cincin pengunci (5) dan mur (4). Tempatkan kunci pas di atas mur. Kencangkan mur bagian bawah.
Torque: 8 N·m (6 ft-lbs) *Mur segienam*
 - e. Pasang dasar tiang antena (rakitan sambungan) (6) pada kabel ekstensi antena.

- f. Arahkan kabel antena ke depan di sepanjang batang penopang tas sadel ke dalam bagian belakang dasar sadel. Ikat kabel dengan menggunakan tali pengikat kabel. Kabel harus longgar di dasar antena agar kabel tidak kusut atau ada ikatan pada sambungan.
 - g. Pasang rakitan tiang antena dengan kencang pada dasar tiang antena.
5. Pasang Tour-Pak pada Rak Tour-Pak Yang Dapat Dilepas (No. Komponen 53000221) berdasarkan petunjuk yang disertakan pada kit.

6. **CATATAN**

- Gunakan reflektor pada suhu antara 21–38 °C (70–100 °F).
- Reflektor tidak dapat diposisikan ulang setelah pemasangan awal. Jangan lepaskan film pelindung dari perekat sampai siap untuk digunakan.
- Biarkan setidaknya 24 jam setelah pemasangan sebelum area pemasangan dicuci bersih, terkena semprotan air yang kuat, atau menghadapi cuaca ekstrem.
- Tingkat kerekatan akan mencapai titik maksimum setelah dibiarkan selama 72 jam pada suhu ruangan normal.

Lihat Gambar 1 . Tandai lokasi reflektor (12).

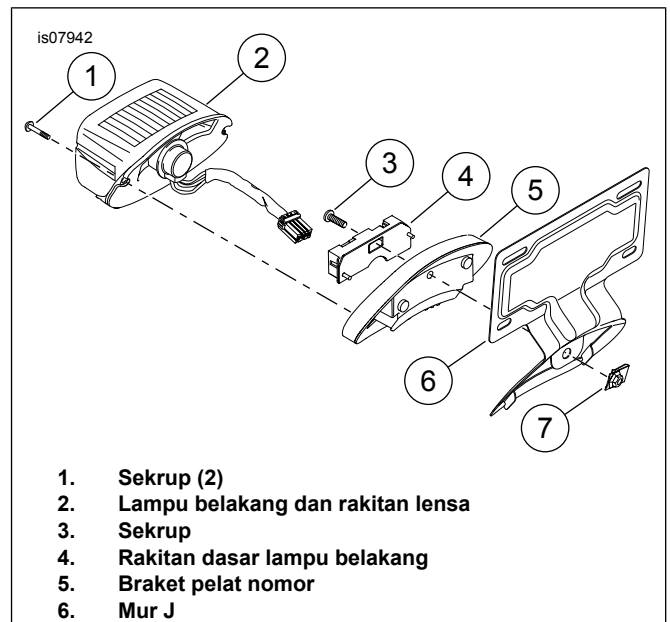
- a. Bersihkan permukaan dudukan reflektor dengan campuran isopropil alkohol dan air 50:50. Biarkan hingga kering sepenuhnya.
- b. Lihat Gambar 9 . Tempatkan reflektor (2) di bagian belakang tas kargo, ditempatkan di tengah dan Distance: 13 mm (0,5 in) di bawah lampu belakang tambahan (1).
- c. Tandai lokasi dengan pensil minyak.

7. **CATATAN**

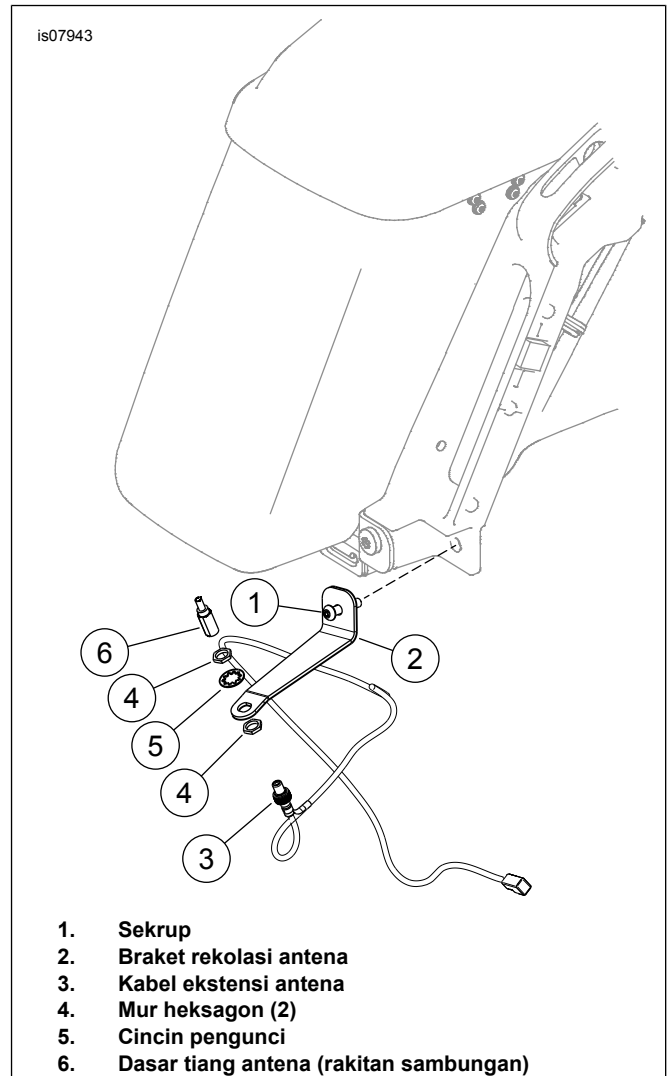
Setelah digunakan, jangan geser reflektor.

Pasang reflektor.

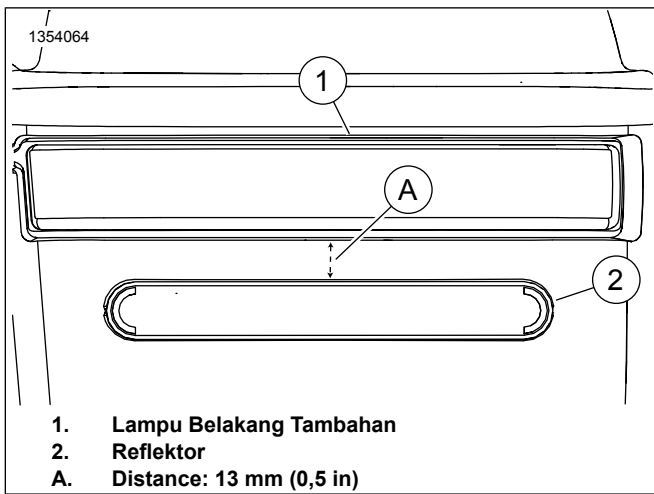
- a. Lepaskan kertas penahan perekat dari reflektor.
- b. Tempatkan reflektor di lokasi yang ditandai.
- c. Setelah menempatkan reflektor, berikan tekanan merata di seluruh permukaan selama 15 detik.
- d. Tunggu 20 menit sebelum menyentuh reflektor.



Gambar 7. Pasang Braket Pelat Nomor



Gambar 8. Relokasi Antena



Gambar 9. Penempatan Reflektor

SELESAI

CATATAN

Untuk mencegah kerusakan pada sistem suara, pastikan ignisi dalam posisi OFF **sebelum** memasang sekering utama.

1. Pasang sekering utama. Lihat manual servis.
2. Uji radio jika dapat digunakan dengan baik.
3. Pasang jok. Setelah memasang jok, pastikan jok terpasang kencang dengan menariknya ke atas. Lihat manual servis.
4. Pasang penutup samping kiri. Lihat manual servis.
5. Pasang tas kargo. Lihat manual servis.
6. Pasang Tour-Pak berdasarkan petunjuk pada Kit Rak Tour-Pak Yang Dapat Dilepas (No. Komponen 53000221).

CATATAN

Ketika melepas Tour-Pak, harness kabel dapat digulung dan diselipkan di bawah sadel.