



# ISTRUZIONI

J05807

2021-01-14



## KIT DI CONVERSIONE TOUR-PAK SMONTABILE, MODELLI TOURING 2014 E SUCCESSIVI

### INFORMAZIONI GENERALI

Tabella 1.

Kit	Attrezzi consigliati	Livello di abilità	Ora
53000291C, 53000567B	Occhiali di protezione, chiave dinamometrica, matita di cera, alcool isopropilico		

### CONTENUTO DEL KIT

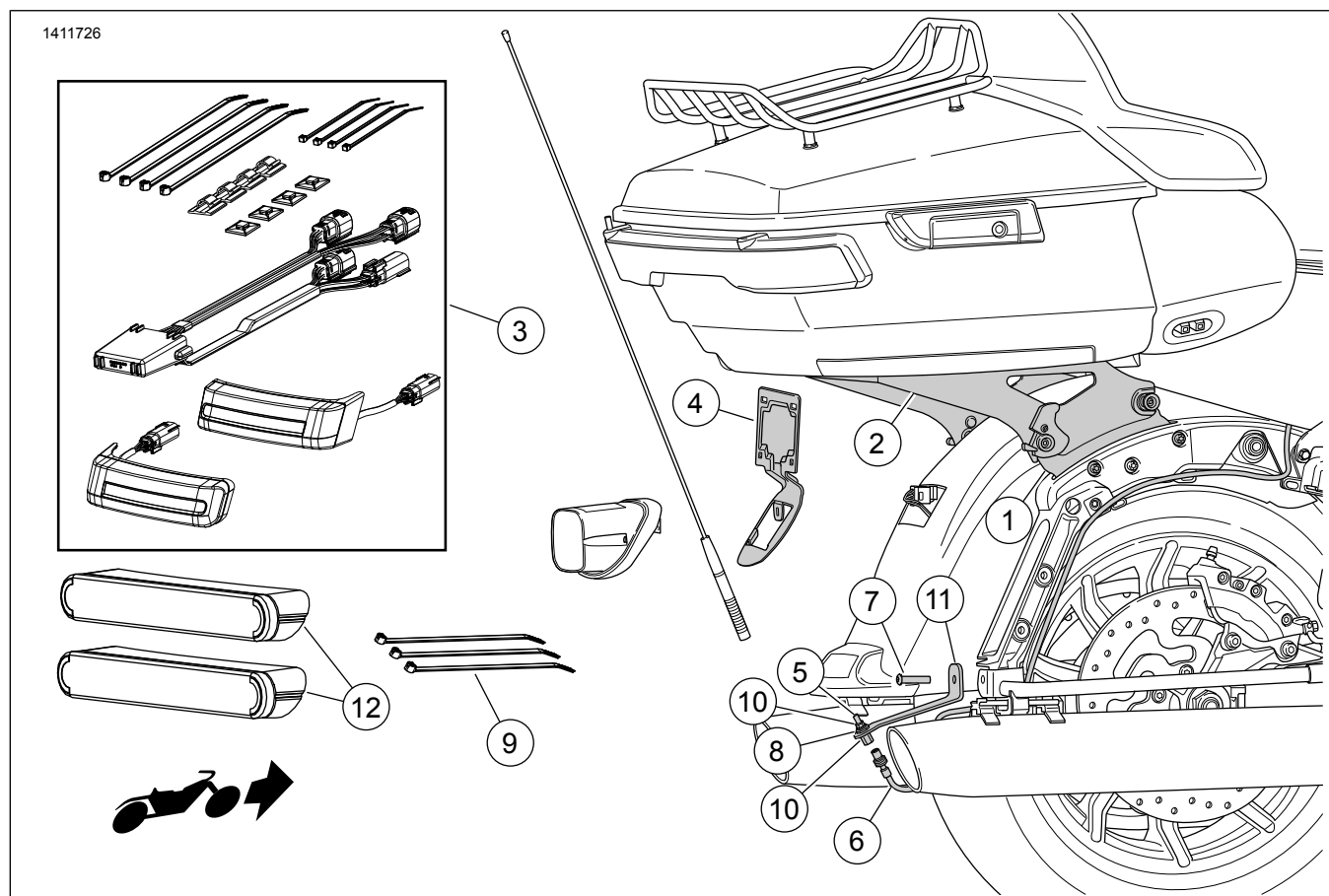


Figura 1. Contenuto del kit: Supporto Tour-Pak smontabile

Tabella 2. Contenuto del kit

<input checked="" type="checkbox"/>	Arti- co- lo	Q.tà	Descrizione	Part Number	Note
<input type="checkbox"/>	1	1	Kit di bulloneria di ancoraggio	52300353	Kit 53000291C
				52300354	Kit 53000567B
<input type="checkbox"/>	2	1	Kit smontabile, supporto Tour-Pak	53000221	Kit 53000291C
				53000459	Kit 53000567B
<input type="checkbox"/>	3	1	Kit luce posteriore ausiliaria	67801023	
<input type="checkbox"/>	4	1	Staffa, targa	67900167	Kit 53000291C
				67900362	Kit 53000567B
<input type="checkbox"/>	5	1	Gruppo congiunto	76354-00	
<input type="checkbox"/>	6	1	Prolunga, antenna AM/FM	69200295	
<input type="checkbox"/>	7	1	Vite, a testa bombata, 5/16-18 x 3,8 mm di lunghezza (1.5 in.)	3140	40,7–50,1 N·m (30–37 ft-lbs)
<input type="checkbox"/>	8	1	Rondella di sicurezza	7129	
<input type="checkbox"/>	9	3	Fascetta fermacavi	10006	
<input type="checkbox"/>	10	2	Dado	76353-00	
<input type="checkbox"/>	11	1	Staffa, riposizionamento antenna più in basso	76000309	
<input type="checkbox"/>	12	2	Catarifrangente	67900256	

**NOTA**

Prima di installare o rimuovere gli oggetti dal veicolo, verificare che tutti i contenuti siano presenti nel kit.

**GENERALE**

**Modelli**

Per informazioni sulla compatibilità dei modelli, vedere il catalogo di vendita al dettaglio delle parti e accessori o la sezione Parts and Accessories (Parti e accessori) del sito Web [www.harley-davidson.com](http://www.harley-davidson.com) (solo in inglese).

Assicurarsi di utilizzare la versione più recente del foglio di istruzioni, disponibile su: [www.harley-davidson.com/isheets](http://www.harley-davidson.com/isheets)

**Requisiti di installazione**

I modelli dotati di CB necessitano di un kit di riposizionamento dell'antenna CB (P/N 76000308).

Potrebbe essere necessario l'acquisto separato e l'installazione di altre parti o accessori per poter installare correttamente questo kit sulla propria motocicletta. Vedere il catalogo di vendita al dettaglio delle parti ed accessori o la sezione Parts and Accessories (Parti e accessori) sul sito web [www.harley-davidson.com](http://www.harley-davidson.com) (solo in inglese) per le parti o gli accessori necessari.

**⚠ AVVERTENZA**

La sicurezza del pilota e del passeggero dipende dalla corretta installazione di questo kit. Attenersi alle procedure appropriate illustrate nel manuale di manutenzione. Se non si è in grado di eseguire la procedura o non si dispone degli attrezzi adeguati, rivolgersi a un concessionario Harley-Davidson per l'installazione. Un'installazione non corretta di questo kit può causare lesioni gravi o mortali. (00333b)

**PREPARAZIONE**

1. Rimuovere la sella. Vedere il manuale di manutenzione.
2. rimuovere le borse. Vedere il manuale di manutenzione.
3. Rimuovere il coperchio di sinistra. Vedere il manuale di manutenzione.

**⚠ AVVERTENZA**

Per prevenire l'avviamento indesiderato del veicolo e conseguenti lesioni gravi o mortali, estrarre il fusibile principale prima di procedere. (00251b)

4. **NOTA**

**CON sirena del sistema di sicurezza:** con il portachiavi elettronico presente, girare il commutatore di accensione su ACCESO. Portare il commutatore di accensione su SPENTO. Togliere **IMMEDIATAMENTE** il fusibile principale.

Rimuovere il fusibile principale. Vedere il manuale di manutenzione.

5. **NOTA**

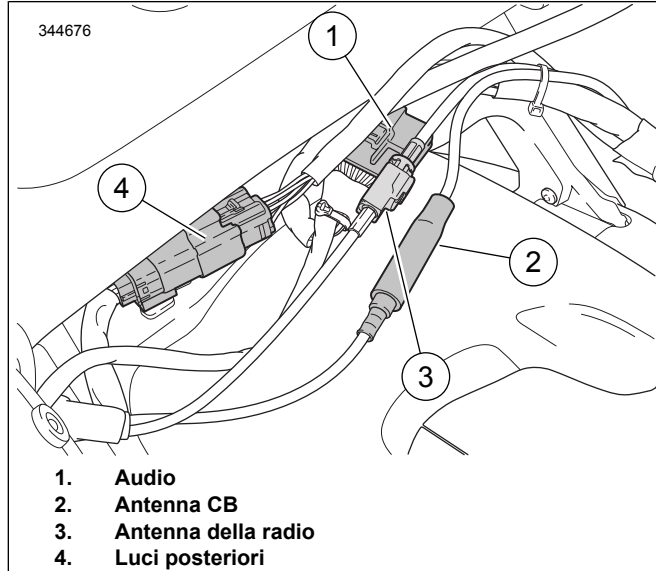
*Le fessure del sostegno del Tour-Pak consentono la registrazione della posizione. Registrare la posizione prima della rimozione.*

**NOTA**

*I modelli APC non consentono alcuna regolazione. La piastra dell'adattatore varia in base al paese per rispondere alle norme del mercato.*

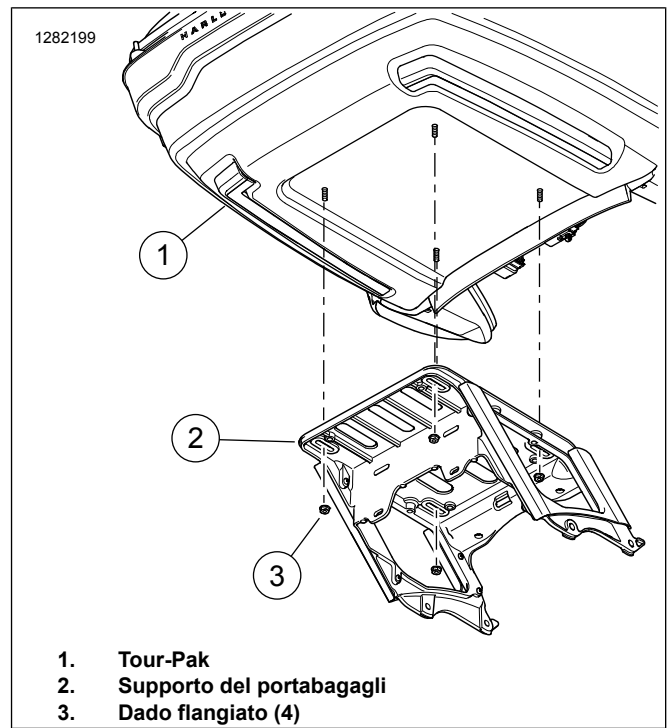
Rimuovere il Tour-Pak®.

- a. Vedere Figura 2 Separare i connettori elettrici.



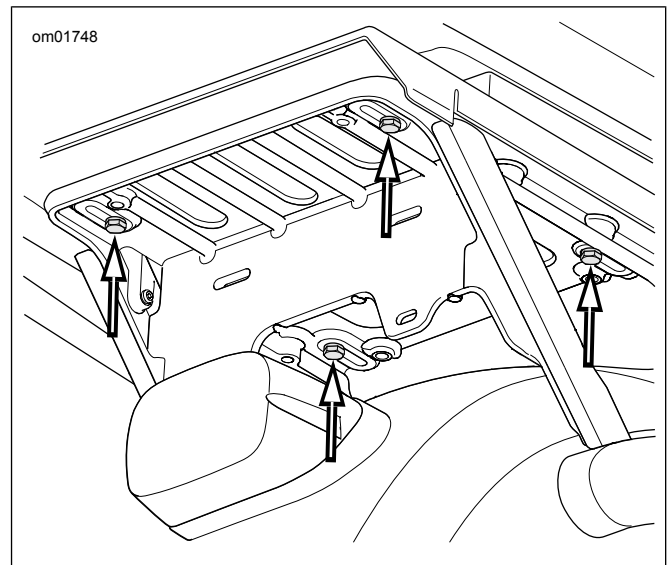
**Figura 2. Connettori del Tour-Pak**

- b. Vedere Figura 3 Rimuovere i dadi flangiati (3) che fissano il Tour Pak al sostegno.



**Figura 3. Attacco del Tour-Pak**

- c. **Modelli APC:** Vedere Figura 4 . Rimuovere le quattro viti, le rondelle piatte e piastra dell'adattatore dal sostegno. Far scorrere in avanti per liberare i ganci a L.



**Figura 4. Viti della staffa del Tour-Pak (modelli APC/Cina)**

- d. Rimuovere il gruppo.

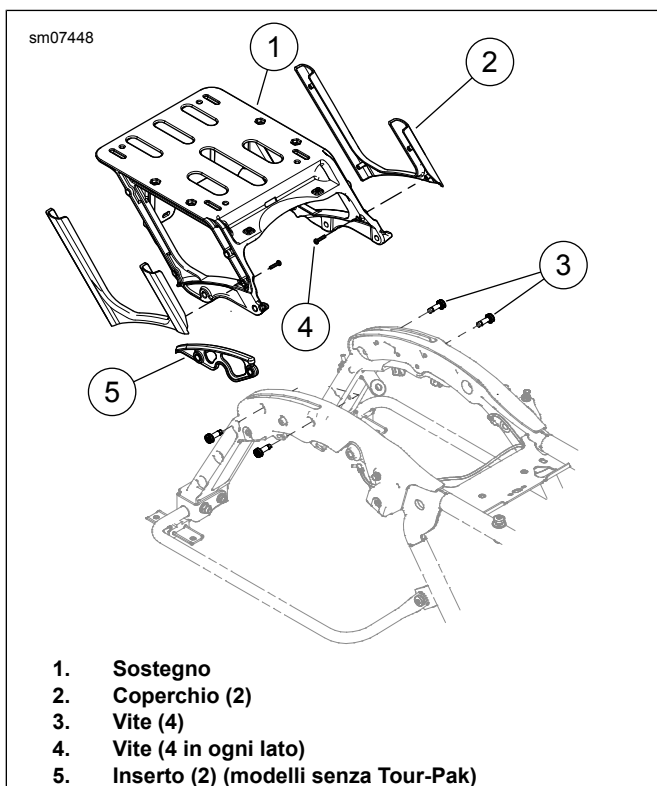
6. **NOTA**

*I modelli senza Tour-Pak presentano dei distanziali nei punti di montaggio del sostegno del Tour-Pak. Le operazioni di rimozione ed installazione sono simili.*

Rimuovere il sostegno del Tour-Pak.

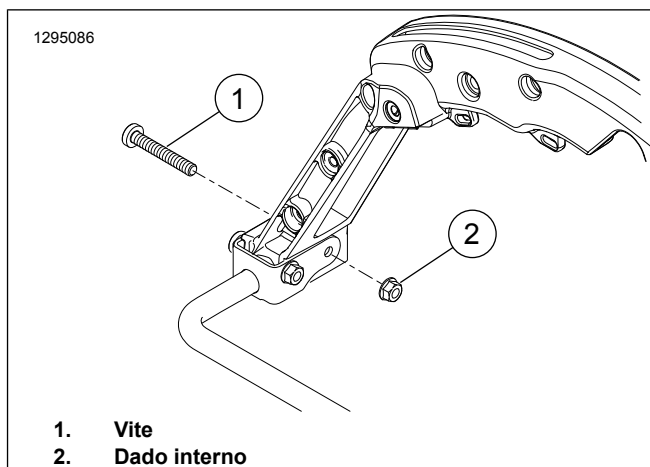
- a. Vedere Figura 5 Rimuovere i connettori del cablaggio dagli ancoraggi sul sostegno (1).

- b. Rimuovere due viti (3) da ogni lato.
- c. Rimuovere il sostegno del Tour-Pak.



**Figura 5. Sostegno del Tour Pak**

- 7. Vedere Figura 7 Rimuovere la luce posteriore e la relativa base.
  - a. Rimuovere le viti (1).
  - b. Scollegare e rimuovere la luce posteriore e il gruppo della lente (2).
  - c. Prendere nota delle posizioni dei connettori alla base della luce posteriore (4) per facilitare l'installazione.
  - d. Scollegare tutte le connessioni della base della luce posteriore.
  - e. Rimuovere la vite (3) e la base della luce posteriore.
- 8. Svitare l'alberino dell'antenna dal supporto. Mettere da parte l'alberino per la sua successiva installazione.
- 9. Vedere Figura 6 Rimuovere il dado interno del lato destro (2). Eliminare la vite (1).



**Figura 6. Rimozione della vite originale**

## INSTALLAZIONE

- 1. Vedere Figura 1 Installare il kit di bulloneria di ancoraggio (1) seguendo le istruzioni contenute **nel kit stesso**.
- 2. Installare il kit delle luci di marcia/arresto/svolta della borsa (3) seguendo le istruzioni contenute **nel kit stesso**.
- 3. Vedere Figura 7 Installare la staffa della targa.
  - a. Installare la staffa della targa (5) sul parafrangente.
  - b. Far passare gli eventuali cablaggi attraverso la staffa della targa.
  - c. Installare la base della luce posteriore sulla staffa della targa. Fissare con la vite (3).
  - d. Installare i connettori alla base della luce posteriore.
  - e. Collegare la luce posteriore e il gruppo della lente alla base. Installare la luce posteriore e il gruppo della lente sulla base e fissare con le viti (1).
- 4. Vedere la figura 5. Riposizionare l'antenna della radio.
  - a. Montare la staffa di riposizionamento dell'antenna (2). Fissare con la vite (1) e con il dado precedentemente rimosso. Serrare.  
Coppia: 40,7–50,1 N·m (30–37 ft-lbs) *Vite a testa bombata a esagono incassato, dado esagonale flangiato*
  - b. Montare il dado (4) sulla prolunga del cavo dell'antenna (3).
  - c. Introdurre la prolunga del cavo dell'antenna nel foro presente sulla staffa di riposizionamento dell'antenna.
  - d. Fissare la prolunga del cavo dell'antenna con la rondella di sicurezza (5) e il dado (4). Applicare una chiave inglese sul dado superiore. Stringere il dado inferiore.  
Coppia: 8 N·m (6 ft-lbs) *Dado esagonale*
  - e. Installare la base dell'alberino dell'antenna (gruppo congiunto) (6) sulla prolunga del cavo dell'antenna.

- f. Disporre il cavo dell'antenna in avanti, lungo la barra di sostegno della borsa e fino alla parte posteriore dell'area del fondo sella. Fissare il cavo con fascette fermacavi. Lasciare il cavo leggermente allentato alla base dell'antenna per evitare attorcigliamenti o spellamenti nel punto di connessione.
- g. Avvitare saldamente l'alberino dell'antenna alla base della stessa.
5. Montare il Tour-Pak sul supporto smontabile (P/N 53000221) seguendo le istruzioni contenute in quel kit.

6. **NOTA**

- *Applicare i catarifrangenti a temperature ambiente comprese tra 21–38 °C (70–100 °F).*
- *Dopo l'installazione iniziale, non è possibile riposizionare i catarifrangenti. Non rimuovere la pellicola di protezione dall'adesivo fino a quando non si è pronti all'applicazione.*
- *Dopo l'applicazione, lasciar riposare almeno per 24 ore prima di esporre l'area ad un vigoroso lavaggio, ad un forte getto d'acqua o alle intemperie.*
- *La tenuta dell'adesivo sarà ottimale trascorse circa 72 ore alla normale temperatura ambiente.*

Vedere Figura 1 Segnare la posizione del catarifrangente (12).

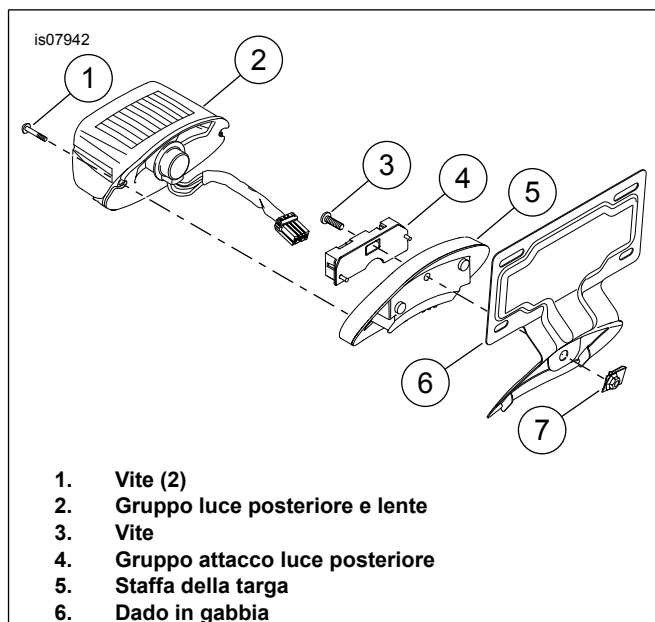
- a. Pulire la superficie dell'attacco del catarifrangente con una miscela 50:50 di alcool isopropilico e acqua. Far asciugare completamente.
- b. Vedere Figura 9 Posizionare il catarifrangente (2) sul retro della borsa, centrato e Distanza: 13 mm (0,5 in) sotto la luce posteriore ausiliaria (1).
- c. Segnare la posizione con una matita di cera.

7. **NOTA**

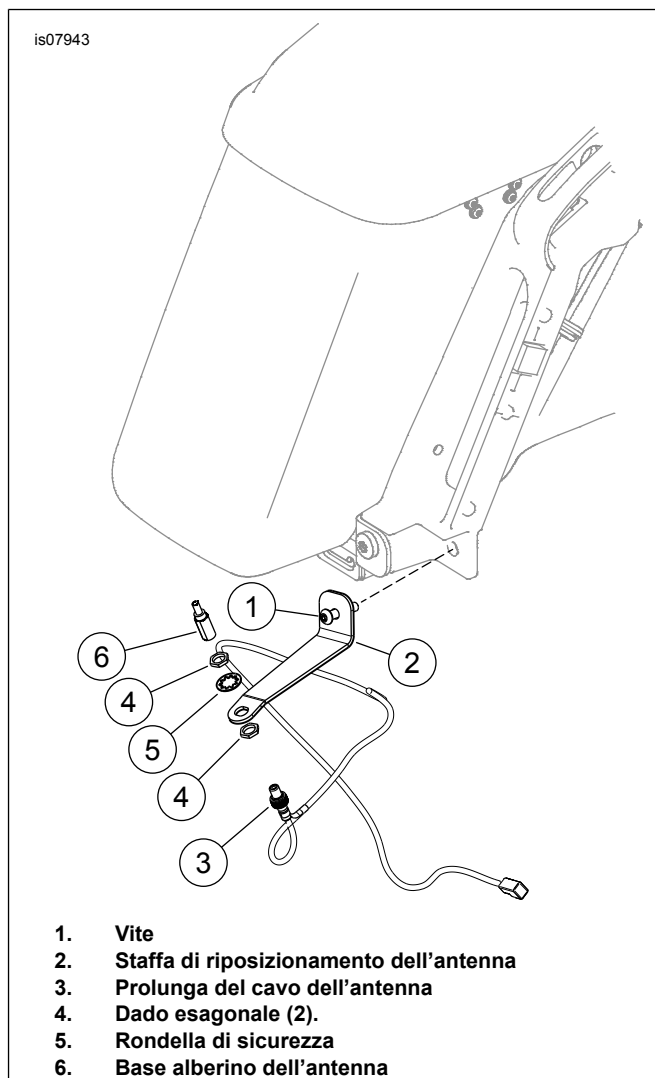
*Dopo l'applicazione, non spostare i catarifrangenti.*

Installare il catarifrangente.

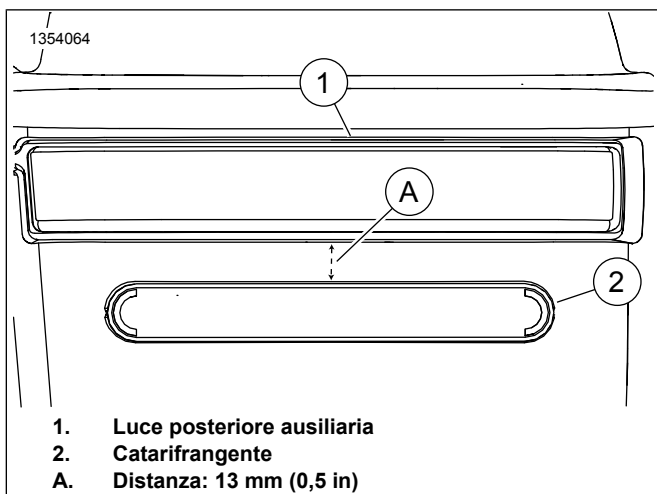
- a. Rimuovere il rivestimento dell'adesivo dal catarifrangente.
- b. Posizionare il catarifrangente nella posizione segnata.
- c. Dopo aver posizionato il catarifrangente, applicare una pressione uniforme su tutta la superficie per 15 secondi.
- d. Attendere 20 minuti prima di toccare i catarifrangenti.



**Figura 7. Installare la staffa della targa**



**Figura 8. Riposizionamento dell'antenna**



**Figura 9. Posizione del catarifrangente**

## COMPLETATO

### NOTA

*Per evitare possibili danni all'impianto audio, controllare che il commutatore di accensione sia su OFF (spento) **prima** di installare il fusibile principale.*

1. Installare il fusibile principale. Vedere il manuale di manutenzione.
2. Verificare il corretto funzionamento della radio.
3. Installare la sella. Dopo aver installato la sella, tirarla verso l'alto per verificare che sia fissata in posizione. Vedere il manuale di manutenzione.
4. Installare il coperchio di sinistra. Vedere il manuale di manutenzione.
5. installare le borse. Vedere il manuale di manutenzione.
6. Installare il Tour-Pak seguendo le istruzioni contenute nel kit del supporto smontabile per Tour-Pack (P/N 53000221)

### NOTA

*Quando si rimuove il Tour-Pak, il cablaggio può essere arrotolato e posizionato sotto la sella.*