



분리형 투어팩 수하물 컨버전 키트, 2014 이후 FL TOURING 모델

일반 정보

표 1.

키트	추천 공구	기술 수준	시간
53000291C, 53000567B	안전 고글, 토크 렌치, 그리스 연필, 이소프로필 알콜		

키트 내용물(KIT CONTENTS)

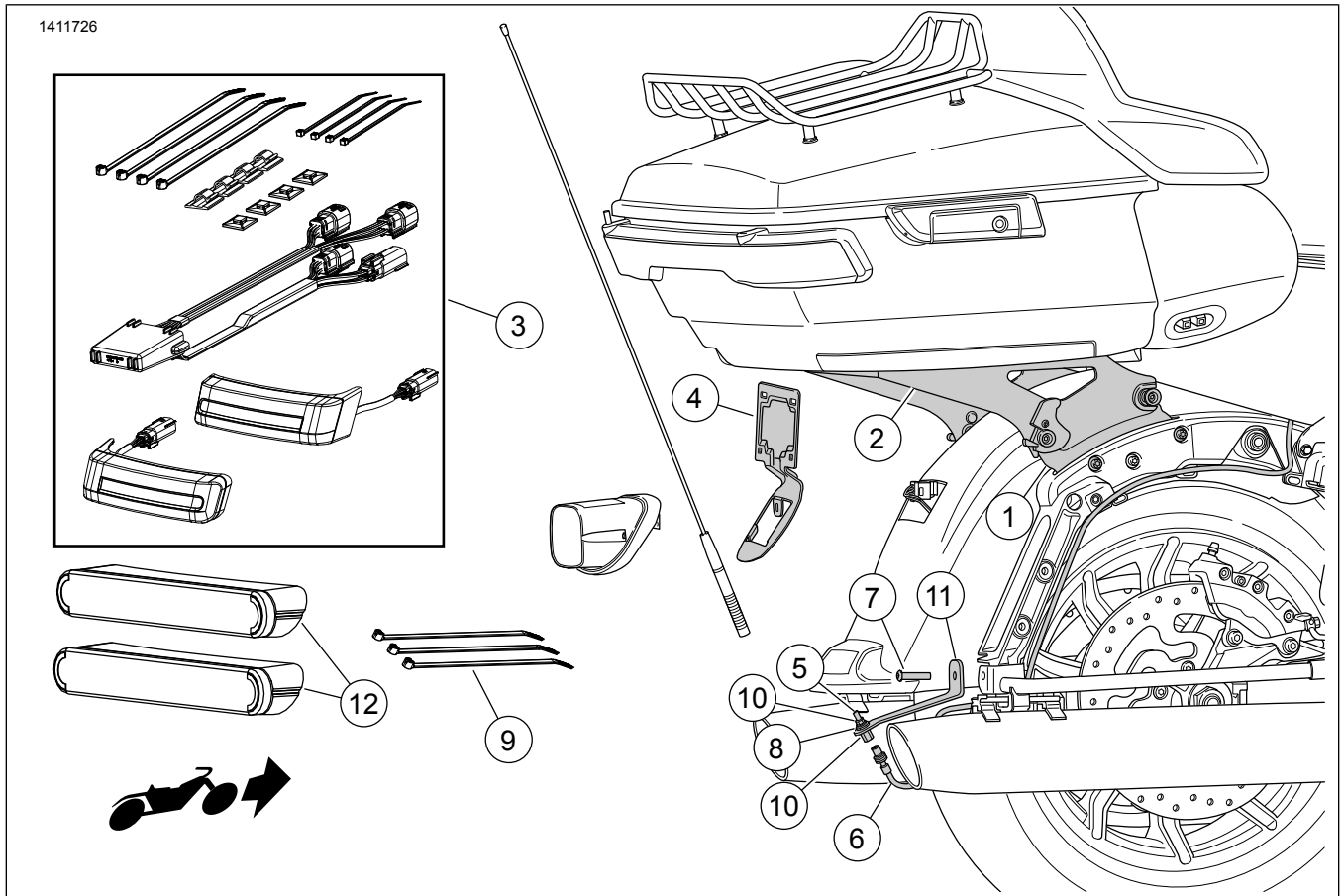


그림 1. 키트 내용물: 분리형 투어팩 장착 랙

표 2. 키트 내용물

<input checked="" type="checkbox"/>	항목	수량	설명	부품 번호	참고
<input type="checkbox"/>	1	1	도킹 하드웨어 키트	52300353 52300354	키트 53000291C 키트 53000567B
<input type="checkbox"/>	2	1	분리 키트, 투어팩 랙	53000221 53000459	키트 53000291C 키트 53000567B
<input type="checkbox"/>	3	1	보조 미등 키트	67801023	
<input type="checkbox"/>	4	1	브래킷, 번호판	67900167 67900362	키트 53000291C 키트 53000567B
<input type="checkbox"/>	5	1	조인트 어셈블리	76354-00	
<input type="checkbox"/>	6	1	케이블 확장, AM/FM 안테나	69200295	
<input type="checkbox"/>	7	1	캡 나사, 버튼 헤드, 5/16-18 x 3.8m m(1.5인치), 긴 나사	3140	40,7-50,1N·m (30-37ft-lbs)
<input type="checkbox"/>	8	1	잠금 와셔	7129	
<input type="checkbox"/>	9	3	케이블 스트랩	10006	
<input type="checkbox"/>	10	2	너트	76353-00	
<input type="checkbox"/>	11	1	브래킷, 로워 안테나 재배치	76000309	
<input type="checkbox"/>	12	2	리플렉터	67900256	

주의사항

키트에 모든 내용물이 있는지 확인한 후 차량에 품목을 설치하거나 제거하십시오.

일반

모델

장착 가능한 제품 관련 정보는 P&A 리테일 카탈로그 또는 www.harley-davidson.com (영문만 제공)의 Parts and Accessories 섹션을 참조하십시오.

다음 주소에서 최신 버전의 매뉴얼을 사용하십시오.
www.harley-davidson.com/isheets

설치 요구 사항

CB가 있는 모델은 CB 안테나 재배치 키트(부품 번호 76000308)가 필요합니다.

이 키트를 해당 모터사이클 모델에 적절히 설치하기 위해서는 추가 부품이나 액세서리를 별도로 구매하고 설치해야 할 수도 있습니다. 필요한 부품 및 액세서리는 P&A 소매 카탈로그 또는 www.harley-davidson.com의 Parts and Accessories 섹션을 참조하십시오.

▲ 주의사항

운전자와 동승자의 안전은 본 키트의 올바른 장착에 달려 있습니다. 적절한 정비 절차를 준수하십시오. 정비 절차가 본인의 능력 밖이거나 필요한 공구가 없을 때는 **Harley-Davidson** 공식 딜러에 장착 수행을 맡기십시오. 본 키트를 잘못 장착하면 사망이나 심각한 부상으로 이어질 수 있습니다. **(00333b)**

준비

1. 시트를 제거합니다. 정비 설명서를 참조하십시오.

2. 새들백을 제거하십시오. 정비 설명서를 참조하십시오.
3. 왼쪽 측면 덮개를 분리합니다. 정비 설명서를 참조하십시오.

▲ 주의사항

사망이나 심각한 부상으로 이어질 수 있는 돌발적인 모터사이클의 시동을 방지하려면 작업을 계속 진행하기 전 메인 퓨즈를 분리하십시오. **(00251b)**

4. **주의사항**
보안 사이렌 있음: 보안 시스템이 있을 때 점화 스위치를 켜십시오. 점화 스위치를 꺼짐(OFF) 위치로 돌려십시오. 즉시 주 퓨즈를 제거하십시오.

메인 퓨즈를 제거합니다. 정비 설명서를 참조하십시오.

5. **주의사항**
투어팩 서포트의 슬롯을 이용하면 위치 조정이 가능합니다. 제거하기 전에 위치를 기록합니다.

주의사항
APC 모델은 조정할 수 없습니다. 어댑터 플레이트는 투어팩을 시장 규정에 맞게 배치합니다.

Tour-Pak[®] 을 제거합니다.

- a. 그림 2 을(를) 참조하세요. 전기 커넥터를 분리합니다.

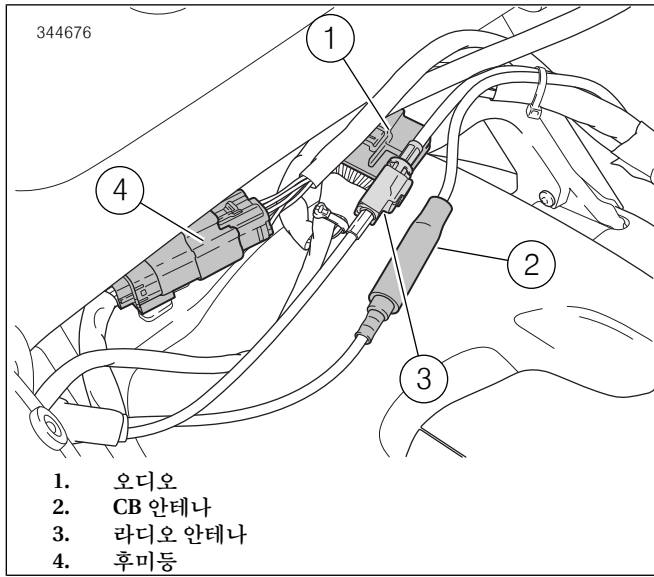


그림 2. Tour-Pak 커넥터

- b. 그림 3 을(를) 참조하세요. 투어팩을 서포트 랙에 고정하는 플랜지 너트(3)를 제거합니다.

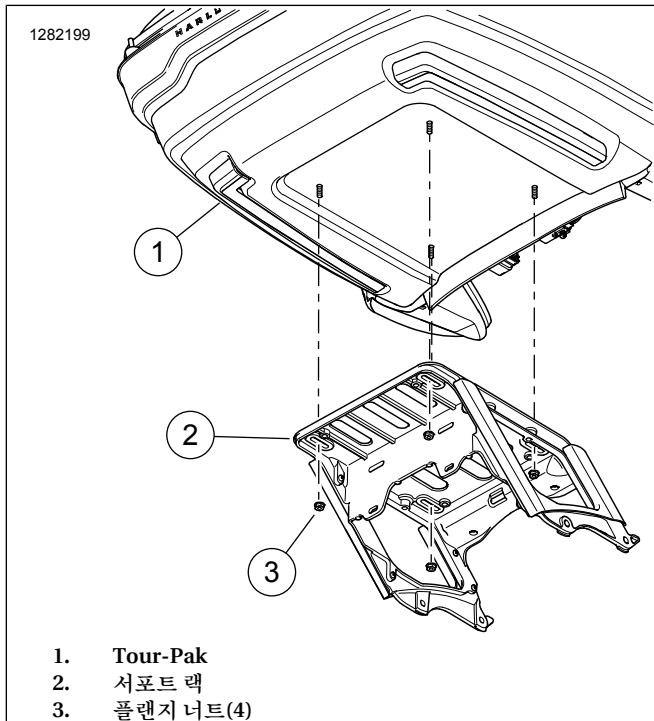


그림 3. 투어 팩 마운트

- c. APC 모델:그림 4 참조. 서포트 랙에서 나사 4개, 플랫폼와서, 어댑터 플레이트를 제거합니다. 앞으로 미끄러뜨려 L후크를 자유롭게 합니다.

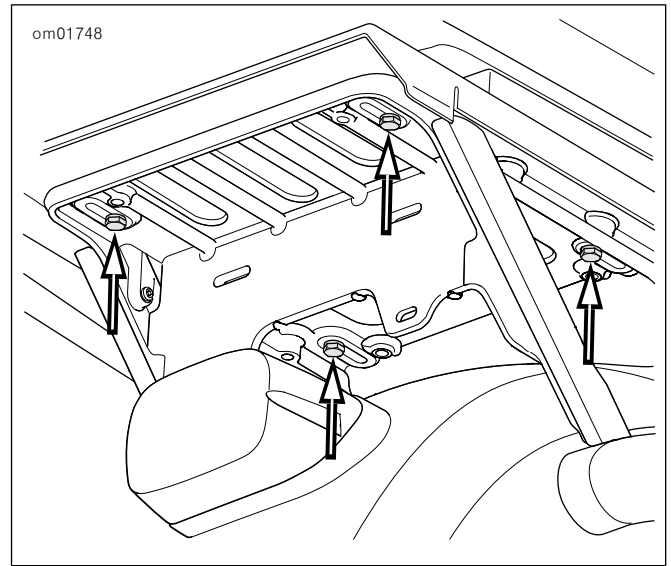
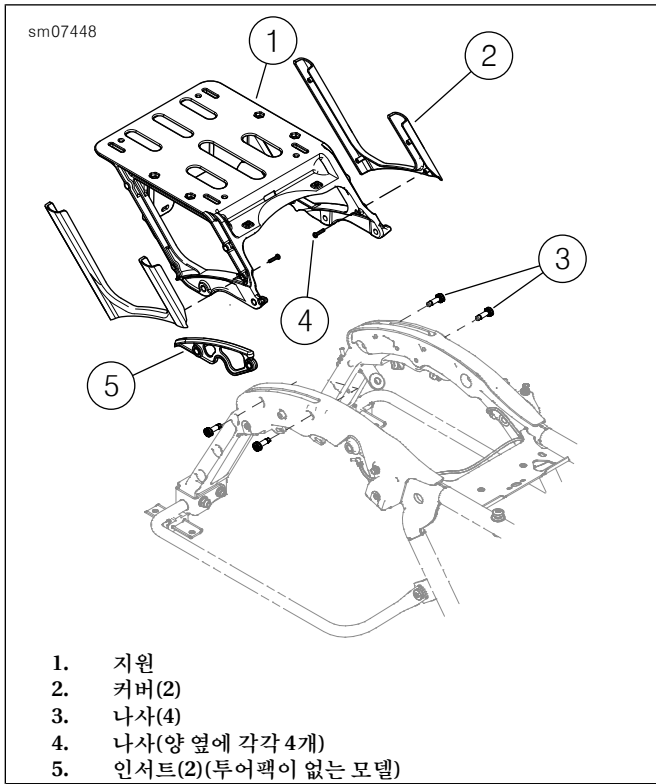


그림 4. 투어팩 브래킷 나사(APC/중국 모델)

- d. 어셈블리를 제거합니다.
- 6. 주의사항
투어팩이 없는 모델은 투어팩 서포트 장착 위치에 스페이스가 있습니다. 제거와 설치는 유사합니다.니다.

투어팩 서포트를 제거합니다.

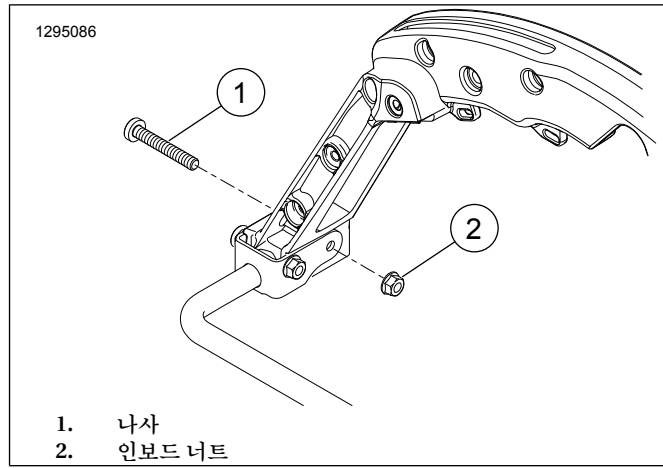
- a. 그림 5 을(를) 참조하세요. 서포트(1)의 앵커에서 하네스 커넥터를 제거합니다.
- b. 양쪽에서 두 개의 나사(3)를 제거합니다.
- c. 투어팩 서포트를 제거합니다.



1. 지원
2. 커버
3. 나사
4. 나사(양 옆에 각각 4개)
5. 인서트(투어팩이 없는 모델)

그림 5. Tour-Pak 지지대

7. 그림 7 을(를) 참조하세요. 미등 및 미등 베이스를 제거합니다.
 - a. 나사(1)를 풀니다.
 - b. 미등 및 렌즈 어셈블리(2)를 제거합니다.
 - c. 설치를 쉽게 하기 위해 미등 베이스(4)에 있는 커넥터 위치를 기억해 둡니다.
 - d. 미등 베이스 연결을 모두 제거합니다.
 - e. 나사(3)와 미등 베이스를 제거합니다.
8. 안테나 마스트 베이스에서 라디오 안테나 마스트의 나사를 풀니다. 나중에 설치할 수 있도록 마스트를 따로 둡니다.
9. 그림 6을 참조하십시오. 오른쪽 인보드 너트(2)를 제거합니다. 나사(1)를 폐기합니다.



1. 나사
2. 인보드 너트

그림 6. OE 나사 제거

설치

1. 그림 1 을(를) 참조하세요. 도킹 하드웨어 키트(1)를 해당 키트의 지침에 따라 설치합니다.
2. LED 새들백 주행/브레이크/방향지시등 키트(3)를 해당 키트의 지침에 따라 설치합니다.
3. 그림 7 을(를) 참조하세요. 번호판 브래킷을 설치합니다.
 - a. 번호판 브래킷(5)을 펜더에 설치합니다.
 - b. 모든 와이어링 하네스를 번호판 브래킷으로 가져옵니다.
 - c. 미등 베이스를 번호판 브래킷 위에 설치합니다. 나사(3)로 고정합니다.
 - d. 커넥터를 미등 베이스에 설치합니다.
 - e. 미등 베이스와 렌즈 어셈블리를 미등 베이스에 연결합니다. 미등 및 렌즈 어셈블리를 베이스에 설치하고 나사(1)로 고정합니다.
4. 그림 5 참조. 라디오 안테나를 재배치 합니다.
 - a. 안테나 재배치 브래킷(2)을 설치합니다. 나사(1)와 앞서 제거한 너트로 고정합니다. 조입니다.
Torque: 40,7-50,1N·m (30-37ft-lbs) 육각 소켓 버튼 헤드 나사, 육각 플랜지 너트
 - b. 너트(4)를 안테나 케이블 확장(3)에 설치합니다.
 - c. 안테나 재배치 브래킷의 구멍을 통해 안테나 케이블 확장을 삽입합니다.
 - d. 로크와셔(5)와 너트(4)로 안테나 케이블 확장을 고정합니다. 상단 너트에 렌치를 놓습니다. 아래 너트를 조입니다.
Torque: 8N·m (6ft-lbs) 육각 너트
 - e. 안테나 마스트 베이스(조인트 어셈블리)(6)을 안테나 케이블 확장에 설치합니다.
 - f. 새들백 서포트 바를 따라 안테나 케이블을 앞으로, 시트 팬 부분 뒤로 가져옵니다. 케이블을 케이블 스트랩으로 고정합니다. 접촉 부위에서 비틀리거나 꼬이지 않도록 안테나 베이스의 케이블에 여유를 둡니다.

g. 안테나 마스트 어셈블리를 안테나 마스트 베이스에
나사로 조입니다.

5. 해당 키트의 지침에 따라 투어팩을 투어팩 랙(부품 번호
53000221)에 설치합니다.

6. 주의사항

□ 21-38°C (70-100°F) 사이의 주변 온도에 리플렉터를 부
착합니다.

□ 리플렉터는 초기 설치 후에 재배치할 수 없습니다. 준비
가 될 때까지 접착면에서 보호 필름을 제거하지 마십시
오.

□ 부착 후 24시간이 지난 다음에 강한 세척, 강한 물 분사,
가혹한 날씨에 노출해도 됩니다.

□ 접착제 결합은 정상적인 실내 온도에서 약 72시간 후 최
대 강도로 증가합니다.

그림 1 을(를) 참조하세요. 리플렉터(12) 위치를 표시합니다.

a. 리플렉터 장착 표면을 이소프로필 알코올과 물 50:50
혼합물로 세척하십시오. 완전히 건조하십시오.

b. 그림 9 을(를) 참조하세요. 리플렉터(2) 위치는 새들백
뒤 중심이며 보조 미등(1) 아래 Distance: 13mm (0.5in)
입니다.

c. 그리스 연필로 위치를 표시합니다.

7. 주의사항

일단 부착하면 리플렉터를 움직이지 마십시오.

리플렉터 설치.

a. 리플렉터에서 접착면을 제거합니다.

b. 리플렉터를 표시된 위치에 놓습니다.

c. 리플렉터를 배치한 후 15초 동안 전체 표면에 고르게
압력을 가합니다.

d. 20분 후이 되기 전에는 리플렉터에 손을 대지 마십시
오.

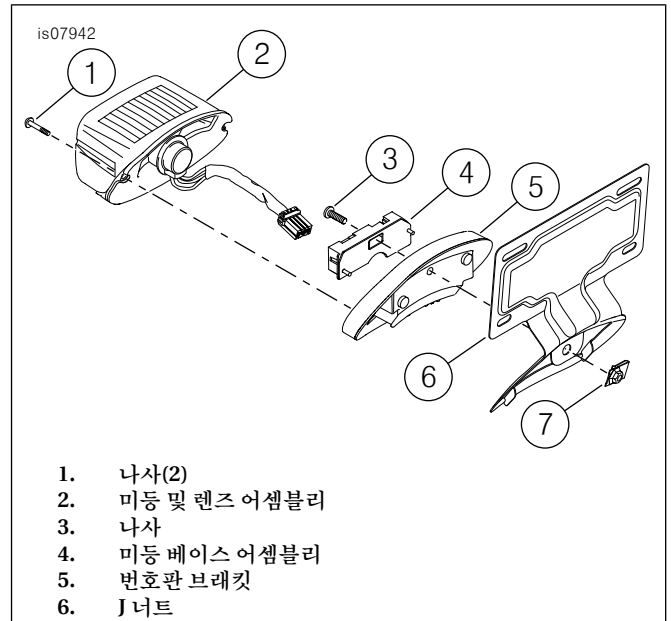


그림 7. 번호판 브래킷 설치

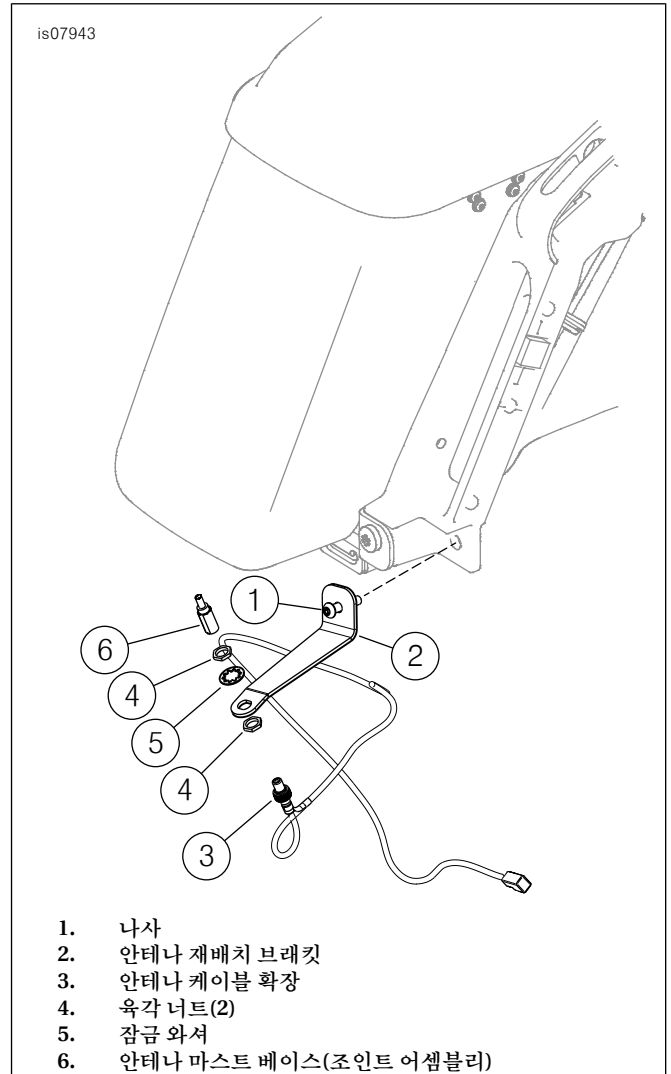


그림 8. 안테나 재배치

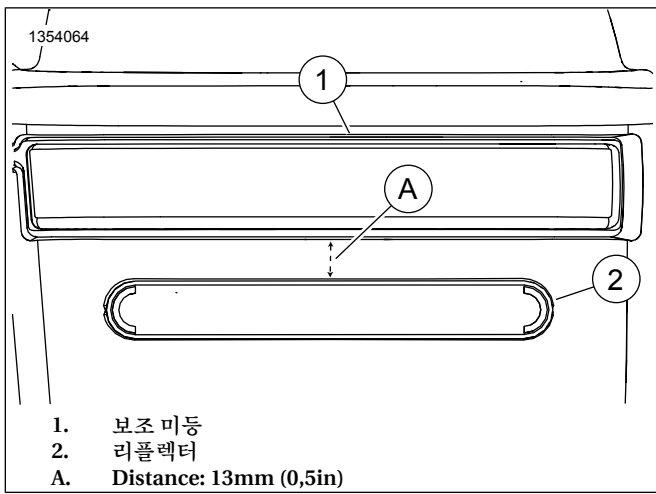


그림 9. 리플렉터 배치

완료

주의사항

사운드 시스템의 손상을 방지하려면 메인 퓨즈를 설치하기 전에 점화 스위치가 꺼짐(OFF) 위치에 있는지 확인하십시오.

1. 메인 퓨즈를 설치합니다. 정비 설명서를 참조하십시오.
2. 라디오가 올바르게 작동하는지 테스트합니다.
3. 시트를 설치하십시오. 시트를 장착한 후 시트를 위로 당겨서 고정되었는지 확인합니다. 정비 설명서를 참조하십시오.
4. 왼쪽 측면 덮개를 장착합니다. 정비 설명서를 참조하십시오.
5. 새들백을 설치하십시오. 정비 설명서를 참조하십시오.
6. 분리형 투어팩 랙 키트(부품 번호 53000221)에 따라 투어팩을 설치합니다.

주의사항

투어팩을 제거할 때는 와이어링 하네스가 시트 아래에 말리거나 밀려 있을 수 있습니다.