



INSTRUKCIJAS

J05807

2021-01-14



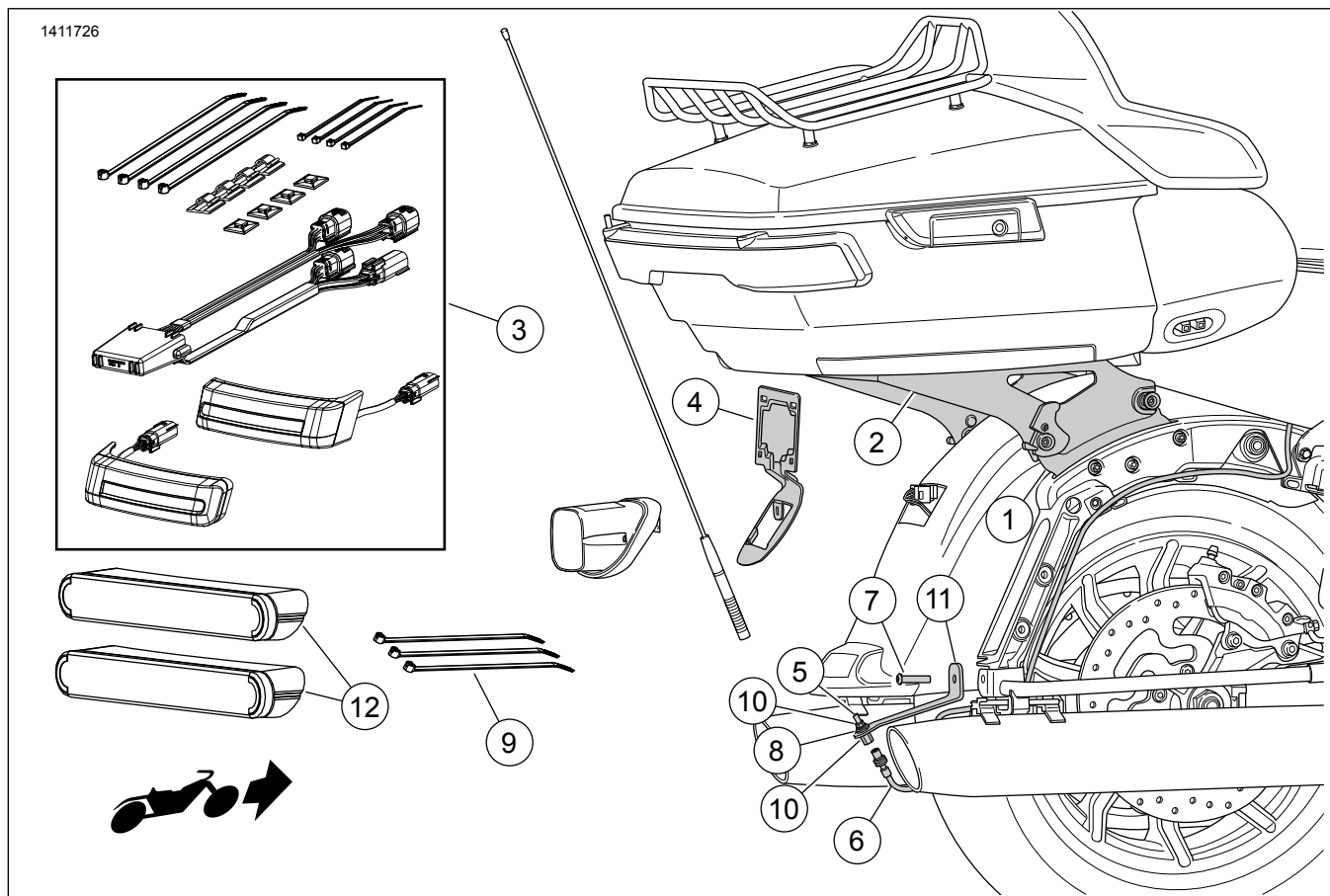
NOŅEMAMS TOUR-PAK BAGĀŽAS KONVERSIJAS KOMPLEKTS, 2014 UN TURPMĀKIE GADI FL TOURING MODEĻIEM

VISPĀRĪGA INFORMĀCIJA

Tabula 1.

Komplekti	Ieteicamie instrumenti	Prasmju līmenis	Laiks
53000291C, 53000567B	Aizsargbrilles, dinamometriskā atslēga, smērvielas zīmulis izopropilspirts		

KOMPLEKTA SATURS



Attēls 1 Komplekta saturs: Noņemams Tour-Pak montāžas statīvs



Tabula 2. Komplekta saturs

<input checked="" type="checkbox"/>	Īrums	QTY	APRAKSTS	Partijas Nr.	Piezīmes
<input type="checkbox"/>	1	1	Dokstacijas aparatūras komplekts	52300353 52300354	Komplekts 53000291C Komplekts 53000567B
<input type="checkbox"/>	2	1	Noņemams Tour-Pak statīvs	53000221 53000459	Komplekts 53000291C Komplekts 53000567B
<input type="checkbox"/>	3	1	Aizmugurējo lukturu komplekts	67801023	
<input type="checkbox"/>	4	1	Kronšteins, numurzīme	67900167 67900362	Komplekts 53000291C Komplekts 53000567B
<input type="checkbox"/>	5	1	Apvienotā komplektācija	76354-00	
<input type="checkbox"/>	6	1	Kabeļa pagarinājums, AM / FM antena	69200295	
<input type="checkbox"/>	7	1	Vāka skrūve, pogas galva, 5/16-18 x 3.8 mm (1.5 collas) gara	3140	40,7–50,1 N·m (30–37 ft-lbs)
<input type="checkbox"/>	8	1	Dalītā atsperpaplāksne	7129	
<input type="checkbox"/>	9	3	Kabeļu sikсна	10006	
<input type="checkbox"/>	10	2	Uzgrieznis	76353-00	
<input type="checkbox"/>	11	1	Kronšteins, zemākas antenas pārvietošanai	76000309	
<input type="checkbox"/>	12	2	Atstarotājs	67900256	

PIEZĪME

Pirms detaļu uzstādīšanas vai noņemšanas no transportlīdzekļa pārbaudiet, vai komplektā ir visas sastāvdaļas.

VISPĀRĪGI

Modeļi

Informāciju par modeļu saderību skatiet P&A mazumtirdzniecības katalogā vai sadaļā Daļas un Piederumi vietnē www.harley-davidson.com (tikai angļu valodā).

Pārliecinieties, vai izmantojat visjaunāko instrukciju lapas versiju, kura ir pieejama šeit: www.Harley-Davidson.com/isheets

Uzstādīšanas prasības

Modeļi ar CB nepieciešama CB antenas pārvietošanas komplekts (daļas Nr. 76000308).

Lai šo komplektu pareizi uzstādītu uz jūsu modeļa motocikla, var būt nepieciešama atsevišķa detaļu vai piederumu iegāde un uzstādīšana. Informāciju par daļā un piederumiem skatiet P&A mazumtirdzniecības katalogā vai sadaļā Daļas un Piederumi vietnē www.harley-davidson.com (tikai angļu valodā).

▲ BRĪDINĀJUMS

Braucēja un pasažiera drošība ir atkarīga no šī komplekta pareizās uzstādīšanas. Izmantojiet atbilstošas procedūras no apkopes rokasgrāmatas. Ja jums nav vajadzīgo prasmju vai instrumentu darba veikšanai, uzticiet uzstādīšanu Harley-Davidson® izplatītājam. Šī komplekta nepareiza uzstādīšana var izraisīt nāvi vai smagas traumas. (00333b)

SAGATAVOŠANĀS

1. Noņemiet sēdekļa pārsegu. Skatiet apkopes rokasgrāmatu.
2. Noņemiet sēdekļa somas. Skatiet apkopes rokasgrāmatu.
3. Noņemiet kreisās puses sānu vāku. Skatiet apkopes rokasgrāmatu.

▲ BRĪDINĀJUMS

Lai novērstu nejaušas motocikla iedarbināšanas iespēju, kas var izraisīt nāves gadījumus vai nopietnus miesas bojājumus, pirms tālāku darbību veikšanas izņemiet galveno drošinātāju. (00251b)

4. **PIEZĪME**

AR drošības sirēnu: klātesot drošības tālvadības pultij, pagrieziet aizdedzes slēdzi pozīcijā ON. Pagrieziet aizdedzes slēdzi pozīcijā OFF. **NEKAVĒJOTIES** izņemiet galveno drošinātāju.

Izņemiet galveno drošinātāju. Skatiet apkopes rokasgrāmatu.

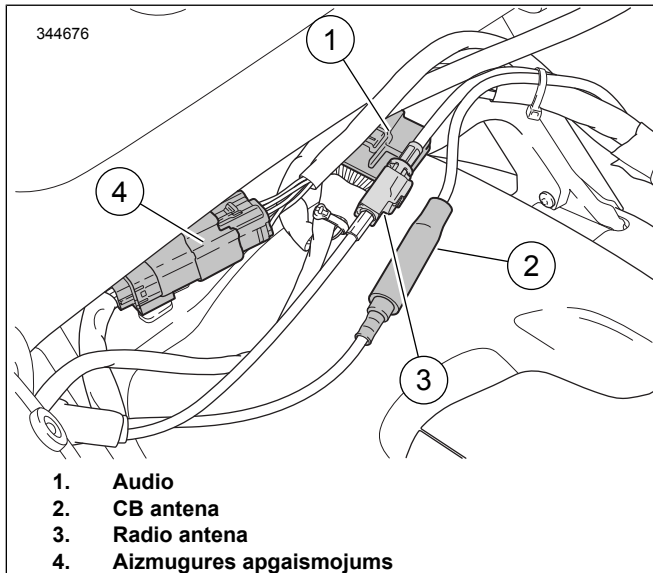
5. **PIEZĪME**

Tour-Pak atbalsta slot ļauj regulēt pozīciju. Ierakstiet pozīciju pirms noņemšanas.

PIEZĪME

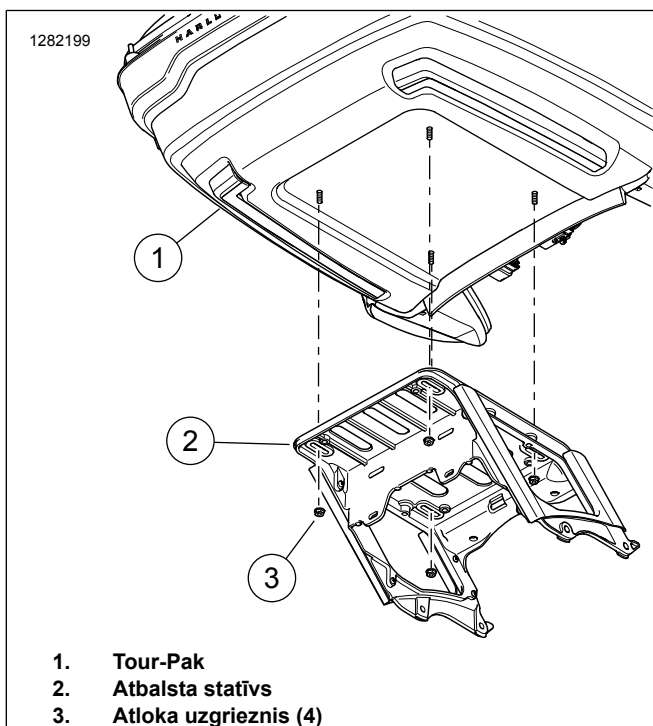
APC modeļi piedāvā nekādas korekcijas. Adapteri novietojiet Tour-Pak, lai atbilstu tirgus noteikumiem.

- a. Skatiet šeit: Attēls 2 . Atsevišķi elektriskie savienotāji.



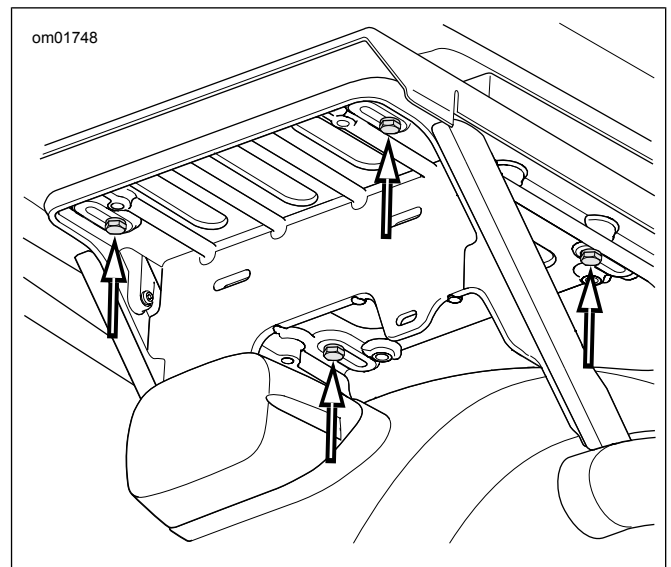
Attēls 2 Tour-Pak savienotāji

- b. Skatiet šeit: Attēls 3 . Noņemiet atloka uzgriežņus (3), kas nodrošina Tour-Pak, lai atbalstītu statīvu.



Attēls 3 Tour-Pak montāža

- c. **APC modeļi:** skatiet šeit: Attēls 4 . Noņemiet četras skrūves, plakanas paplāksnes un adaptera plāksni no atbalsta plaukta. Pabīdiet uz priekšu, lai atbrīvotu L āķi.



Attēls 4 Tour-Pak skavas (APC / Ķīna modeļi)

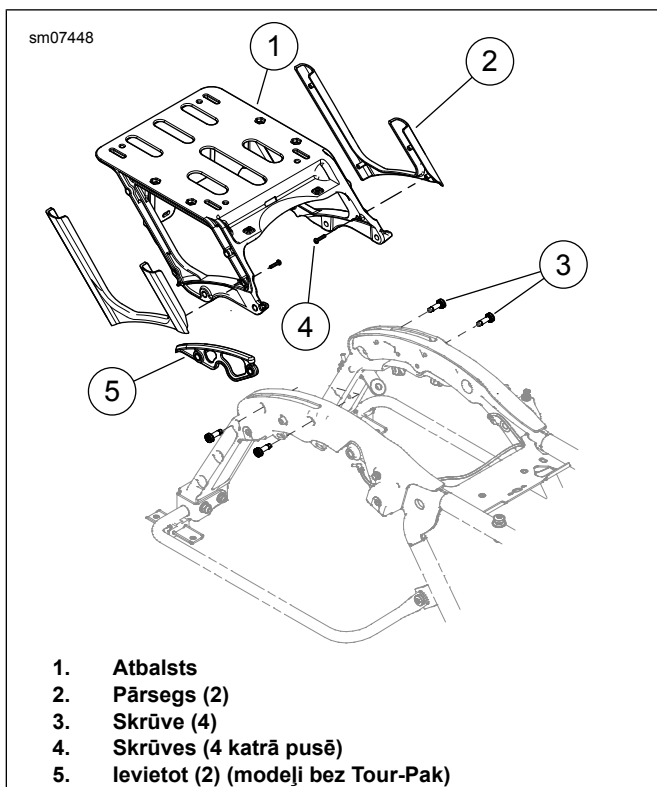
- d. Noņemam montāžu.

6. **PIEZĪME**

Modeļiem bez Tour-Pak ir izvietoti starplikas vietās, kur Tour-Pak atbalsta stiprinājumus. Noņemšana un uzstādīšana ir vienādas.

Noņemam Tour-Pak atbalstus.

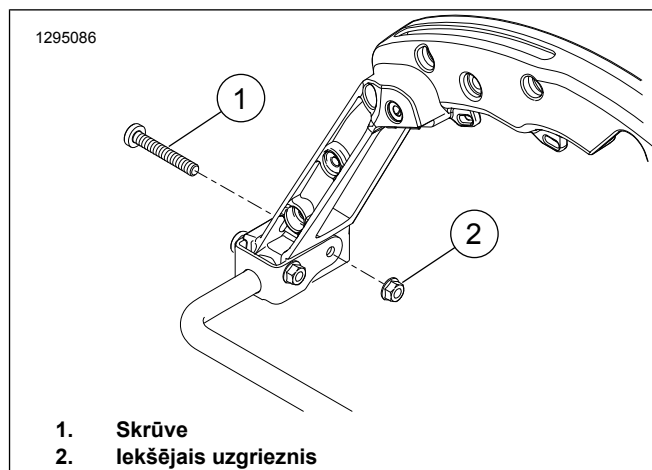
- a. Skatiet šeit: Attēls 5 . Noņemiet stiprinājuma savienotājus no stiprinājumiem (1).
- b. Noņemiet abas skrūves (3) no katras puses.
- c. Noņemam Tour-Pak atbalstus.



1. Atbalsts
2. Pārsegs (2)
3. Skrūve (4)
4. Skrūves (4 katrā pusē)
5. Ievietot (2) (modeļi bez Tour-Pak)

Attēls 5 Tour-Pak atbalsts

7. Skatiet šeit: Attēls 7 . Noņemiet aizmugurējo lukturi un aizmugurējā luktura pamatni.
 - a. Izskrūvējiet skrūves (1).
 - b. Atvienojiet un noņemiet aizmugurējo lukturi un objektīva komplektu (2).
 - c. Ievērojiet savienojuma vietas aizmugurējā luktura pamatnē (4), lai atvieglotu uzstādīšanu.
 - d. Atvienojiet visus aizmugurējo lukturu pamatu savienojumus.
 - e. Noņemiet skrūvi (3) un aizmugurējā luktura pamatni.
8. Atskrūvējiet radio antenas mastu no antenas masta bāzes. Novietojiet mastu tālākai uzstādīšanai.
9. Skatiet šeit: Attēls 6. Noņemiet labās puses iekšējo uzgriezni (2). Izmetiet skrūvi (1).



1. Skrūve
2. Iekšējais uzgrieznis

Attēls 6 OE skrūvju izņēmējs

UZSTĀDĪŠANA

1. Skatiet šeit: Attēls 1 . Uzstādīt Docking aparatūras komplektu (1) pēc instrukcijas **šajā** komplektā.
2. Uzstādīt LED sedlusomu palaišanas/ bremžu/ pagrieziena lampu komplektu (3) pēc instrukcijām **šajā** komplektā.
3. Skatiet šeit: Attēls 7 . Uzstādiet numura zīmes kronšteinu.
 - a. Uzstādiet numura zīmes kronšteinu (5) spārnā.
 - b. Novietojiet visas instalācijas caur numura zīmes kronšteinu.
 - c. Uzstādiet aizmugurējā luktura pamatni virs numura kronšteina. Nostipriniet ar skrūvi (3).
 - d. Uzstādiet savienotājus uz aizmugurējā luktura pamatnes.
 - e. Savienojiet aizmugurējo lukturi un objektīva komplektu ar aizmugurējā luktura pamatni. Uzstādiet aizmugurējo lukturi un objektīva komplektu uz pamatnes un nostipriniet ar skrūvēm (1).
4. Skatīt figūru 5. Pārvietojiet radio antenu.
 - a. Uzstādiet antenas pārvietošanas kronšteinu (2). Nostipriniet ar skrūvi (1) un iepriekš izņemto uzgriezni. Pievelciet.
Griezes moments: 40,7–50,1 N·m (30–37 ft-lbs) *Sešstūrgalvas skrūve, sešstūra uzgrieznis*
 - b. Uzgrieziet uzgriezni (4) uz antenas kabeļa pagarinājuma (3).
 - c. Ievietojiet antenas kabeļa pagarinājumu caur atveri antenas pārvietošanas kronšteinā.
 - d. Nostipriniet antenas kabeļa pagarinājumu ar slēdzeni (5) un uzgriezni (4). Uzlieciet uzgriežņu atslēgu uz augšējā uzgriežņa. Pievelciet zemāko uzgriezni.
Griezes moments: 8 N·m (6 ft-lbs) *Sešstūra uzgrieznis*
 - e. Uzmontējiet antenas masta pamatni (savienojuma mezglu) (6) uz antenas kabeļa pagarinājuma.

- f. Vadiet antenas kabeli uz priekšu pa sānu somas atbalsta stieni sēdekļa pamatnes daļas aizmugurē. Nostipriniet ar kabelu savilcējiem. Ļaujiet kabelim karāties pie antenas bāzes, lai izvairītos no nosprieģojuma vai sasiešanās pie savienojuma.
- g. Uzskrūvējiet antenas masta mezglu droši uz antenas masta pamatnes.
5. Uzstādiet Tour-Pak uz noņemamā Tour-Pak plaukta (detalās Nr. 53000221), ievērojot šajā komplektā iekļautos norādījumus.

6. **PIEZĪME**

- Pievienojiet atstarotājus, kad apkārtējās vides temperatūra ir no 21–38 °C (70–100 °F).
- Atstarotājus pēc sākotnējās uzstādīšanas nevar pārvietot. Nenovietojiet no līmes aizsargplēvi līdz esat gatavs pievienot.
- Pēc uzstādīšanas nogaidiet vismaz 24 stundas, pirms pakļaujat attiecīgo vietu mazgāšanai, spēcīgas ūdens strūkļas vai ekstrēmu laikapstākļu iedarbībai.
- Saistvielas līmētspēja sasniegs maksimālo stiprību aptuveni pēc 72 stundām normālā istabas temperatūrā.

Skatiet šeit: Attēls 1 . Atzīmējiet atstarotāja (12) atrašanās vietu.

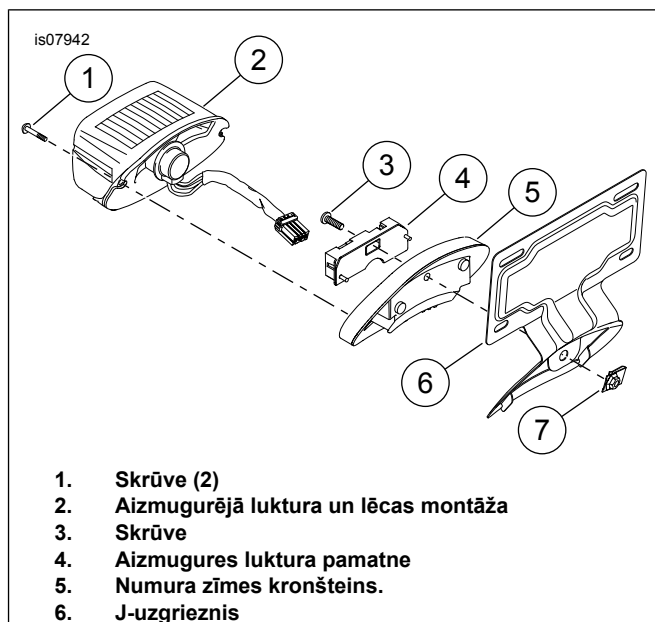
- a. Notīriet atstarotāja montāžas virsmu ar 50:50 izopropanola un ūdens šķīdumu. Ļaujiet virsmai pilnībā nožūt.
- b. Skatiet šeit: Attēls 9 . Novietojiet atstarotāju (2) pa vidu sēdekļa aizmugurē Attālums: 13 mm (0,5 in) zem papildu aizmugurējā gabarītluktura (1).
- c. Ar vaska zīmuli atzīmējiet atrašanās vietu.

7. **PIEZĪME**

Kad izdarīts, nepārvietojiet atstarotājus.

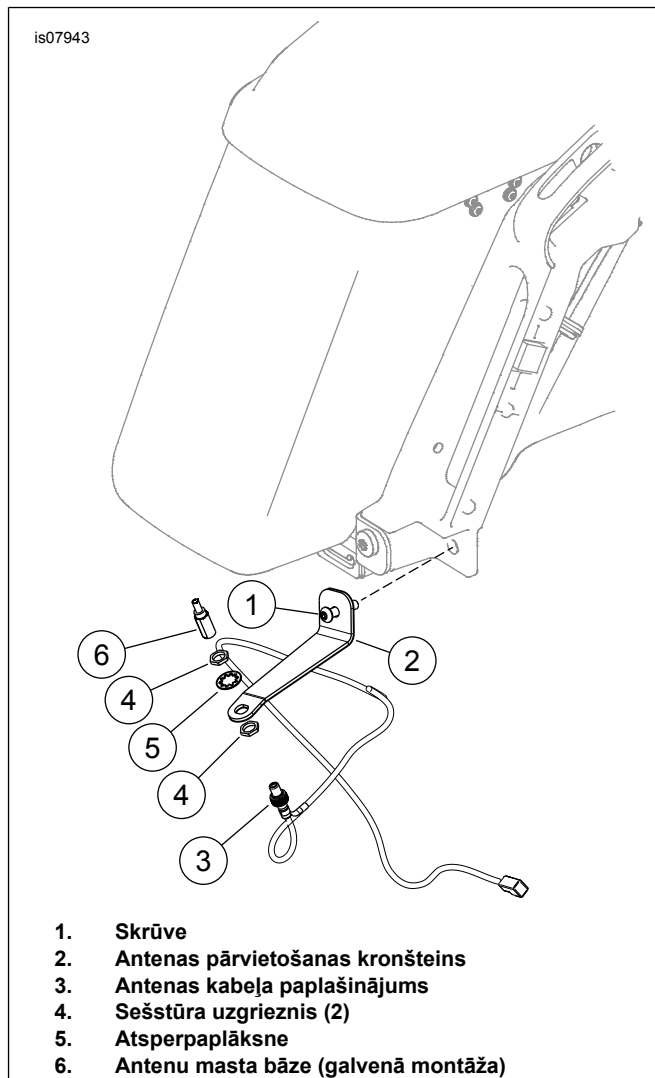
Pievienojiet atstarotāju.

- a. Noņemiet no atstarotāja līmes aizsargplēvi.
- b. Novietojiet atstarotāju atzīmētajā vietā.
- c. Kad atstarotājs novietots, izdariet vienmērīgu spiedienu visai virsmai 15 sekunžu ilgumā.
- d. Nogaidiet 20 minūtes, pirms pieskarieties atstarotājiem.



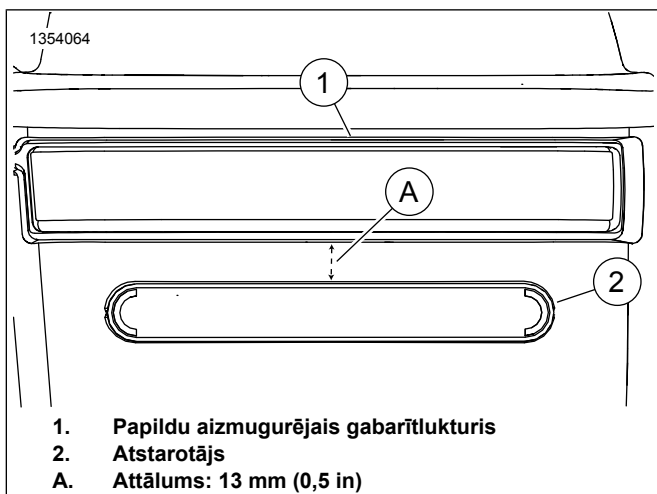
1. Skrūve (2)
2. Aizmugurējā luktura un lēcas montāža
3. Skrūve
4. Aizmugures luktura pamatne
5. Numura zīmes kronšteins.
6. J-uzgrieznis

Attēls 7 Uzstādiet numura zīmes kronšteinu.



1. Skrūve
2. Antenas pārvietošanas kronšteins
3. Antenas kabeļa paplašinājums
4. Sešstūra uzgrieznis (2)
5. Atsperpaplāksne
6. Antenu masta bāze (galvenā montāža)

Attēls 8 Antenas pārvietošana



Attēls 9 Atstarotāja novietojums

GATAVS

PIEZĪME

Lai novērstu iespējamus skaņas sistēmas bojājumus, **pirms galvenā drošinātāja uzstādīšanas pārliecinieties, ka aizdedze ir pozīcijā OFF.**

1. Uzstādīt galveno drošinātāju. Skatiet apkopes rokasgrāmatu.
2. Pārbaudiet, vai radio darbojas pareizi.
3. Uzstādiet sēdekli. Pēc sēdekļa uzstādīšanas pavelciet to augšup, lai pārliecinātos, ka tas ir cieši nostiprināts. Skatiet apkopes rokasgrāmatu.
4. Uzstādiet kreisās puses sānu vāku. Skatiet apkopes rokasgrāmatu.
5. Uzstādiet seglu somas. Skatiet apkopes rokasgrāmatu.
6. Uzstādiet Tour-Pak, ievērojot instrukcijas noņemamā Tour-Pak plaukta komplektā (detaļas Nr. 53000221).

PIEZĪME

Noņemot Tour-Pak, vadu instalāciju var salocīt un piestiprināt zem sēdekļa.