



INSTRUKCIJOS

J05807

2021-01-14



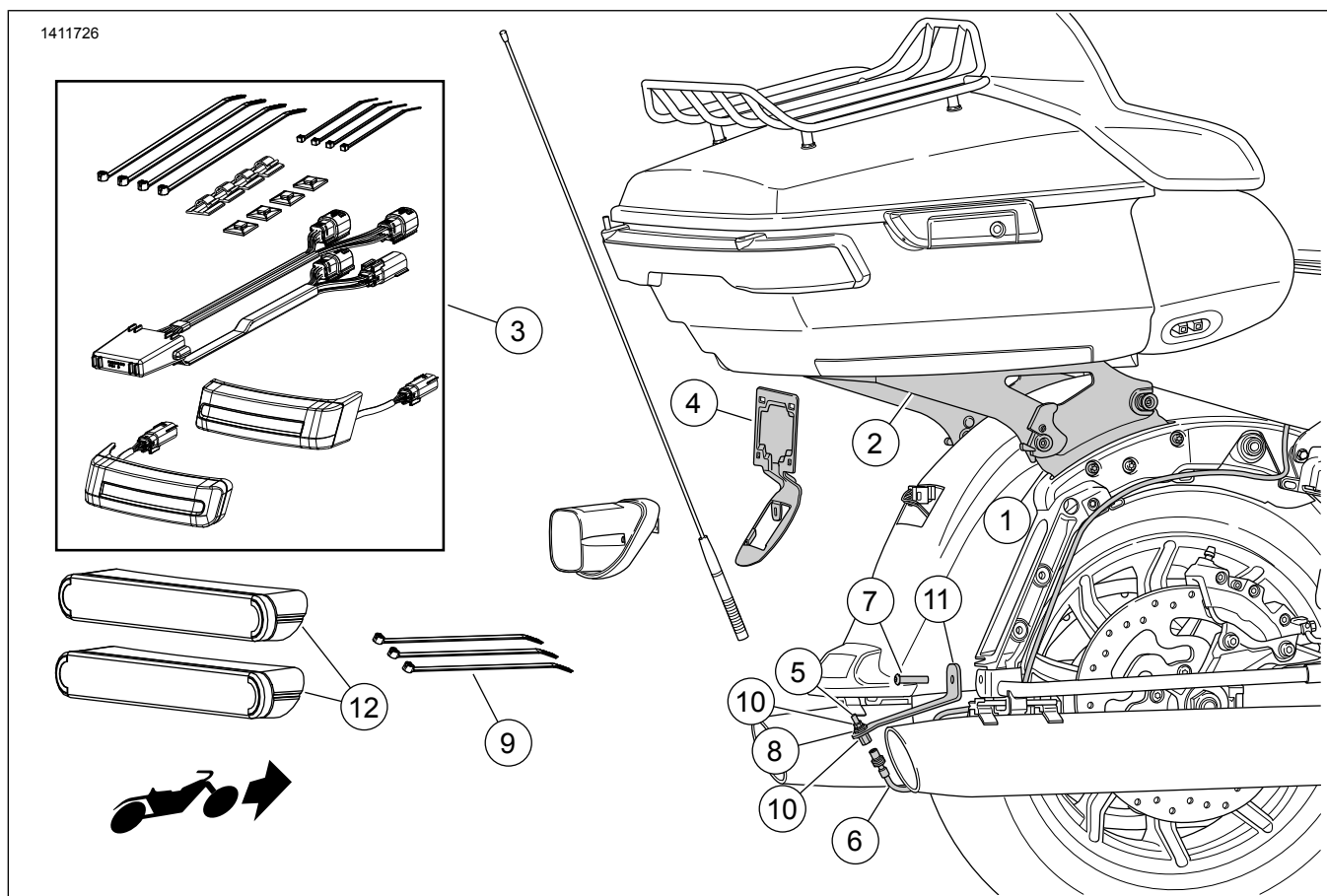
NUIMAMŲJŲ „TOUR-PAK“ LAGAMINŲ KONVERSIJOS KOMPLEKTAS, 2014 M. IR VĖLESNI „FL TOURING“ MODELIAI

BENDROJI INFORMACIJA

Lent 1.

Rinkiniai	Rekomenduojami įrankiai	Įgūdžių lygis	Laikas
53000291C, 53000567B	Apsauginiai akiniai, dinamometrinis raktas, vaškinis pieštukas, izopropilo alkoholis		

RINKINIO TURINYS



Pav 1. Rinkinio turinys Nuimamųjų „Tour-Pak“ montavimo bagažinė

Lent 2. Rinkinio turinys

<input checked="" type="checkbox"/>	Kitas	Kiekis	Aprašas	Dalies Nr.	Pastabos
<input type="checkbox"/>	1	1	Prijungimo techninės įrangos rinkinys	52300353	Komplektas Nr. 53000291C
				52300354	Komplektas Nr. 53000567B
<input type="checkbox"/>	2	1	„Tour-Pak“ bagažinės nuimamasis komplektas	53000221	Komplektas Nr. 53000291C
				53000459	Komplektas Nr. 53000567B
<input type="checkbox"/>	3	1	Pagalbinio užpakalinio žibinto komplektas	67801023	
<input type="checkbox"/>	4	1	Registracijos numerio rėmelis	67900167	Komplektas Nr. 53000291C
				67900362	Komplektas Nr. 53000567B
<input type="checkbox"/>	5	1	Jungties blokas	76354-00	
<input type="checkbox"/>	6	1	AM / FM antenos kabelio ilgintuvas	69200295	
<input type="checkbox"/>	7	1	Tvirtinimo sraigtas suapvalinta galvute: 5/16-18 x 3,8 mm (1,5 col.) ilgio	3140	40,7–50,1 N·m (30–37 ft-lbs)
<input type="checkbox"/>	8	1	Reguliavimo veržlė	7129	
<input type="checkbox"/>	9	3	Kabelių juostelė	10006	
<input type="checkbox"/>	10	2	Veržlė	76353-00	
<input type="checkbox"/>	11	1	Antenos perkėlimo žemutinis rėmelis	76000309	
<input type="checkbox"/>	12	2	Atšvaitas	67900256	

PASTABA

Prieš pradėdami montuoti arba nuimdami detales nuo transporto priemonės, patikrinkite ar komplekte yra visos nurodytos dalys.

BENDROJI INFORMACIJA

Modeliai

Informaciją apie tai, kuriems modeliams tai tinka, žr. dalių ir priedų (P&A) mažmeninės prekybos kataloge arba interneto svetainės www.harley-davidson.com skyriuje apie dalis ir priedus (tik anglų k.).

Išitinkite, kad naudojate naujausią instrukcijų lapo versiją, skelbiamą šiuo adresu: www.harley-davidson.com/isheets

Montavimo reikmenys

Modeliams CB reikalingas CB antenos perkėlimo komplektas (dalies Nr. 76000308).

Tam, kad šį komplektą ant jūsų motociklo būtų galima sumontuoti tinkamai, gali prireikti įsigyti ir sumontuoti papildomų dalių ir (arba) priedų. Informaciją apie reikiamas dalis ir priedus žr. dalių ir priedų (P&A) mažmeninės prekybos kataloge arba interneto svetainės www.harley-davidson.com skyriuje apie dalis ir priedus (tik anglų k.).

▲ ĮSPĖJIMAS

Vairuotojo ir keleivio saugumas priklauso nuo tinkamo šio rinkinio sumontavimo. Vadovaukitės atitinkamomis techninės priežiūros vadovo procedūromis. Jei patys procedūros atlikti negalite arba neturite tinkamų įrankių, tegu sumontuoja „Harley-Davidson“ pardavėjas. Netinkamai sumontavus šį rinkinį, galima sunkiai arba mirtinai susižaloti. (00333b)

PARUOŠIMAS

1. Nuimkite sėdynę. Žr. techninės priežiūros vadovą.
2. Nuimkite balnakrepšius. Žr. techninės priežiūros vadovą.
3. Nuimkite kairįjį šoninį dangtį. Žr. techninės priežiūros vadovą.

▲ ĮSPĖJIMAS

Kad transporto priemonė nebūtų netyčia užvesta (dėl to galima sunkiai arba mirtinai susižaloti), reikia išimti pagrindinį saugiklį. (00251b)

4. **PASTABA**

SU apsaugos sistemos sirena: turėdami prijungtą elektroninį raktą nustatykite uždegimo jungiklį į padėtį ON (įjungta). Pasukite uždegimo jungiklį į padėtį OFF (išjungti). **IŠ KARTO** išimkite pagrindinį saugiklį.

Išimkite pagrindinį saugiklį. Žr. techninės priežiūros vadovą.

5. **PASTABA**

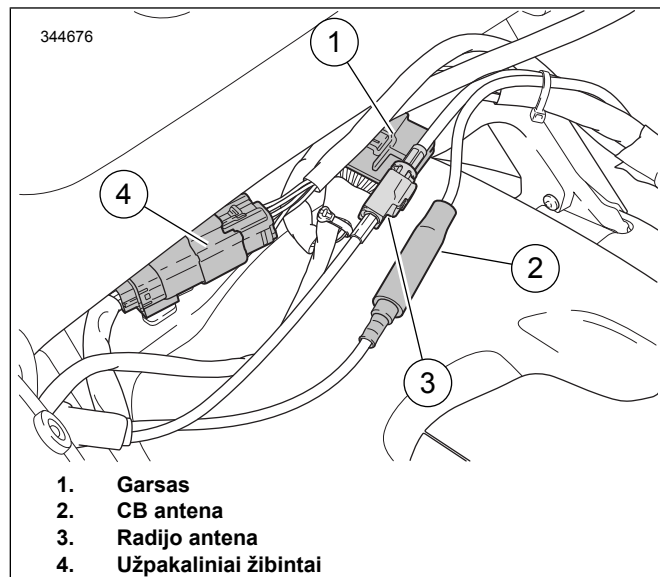
„Tour-Pak“ lizdai suteikia galimybę padėtį reguliuoti. Prieš nuimdami padėtį pažymėkite.

PASTABA

APC modeliuose reguliuoti negalima. Adapterio plokštelė „Tour-Pak“ padėtį nustato taip, kad ji atitiktų rinkos reikalavimus.

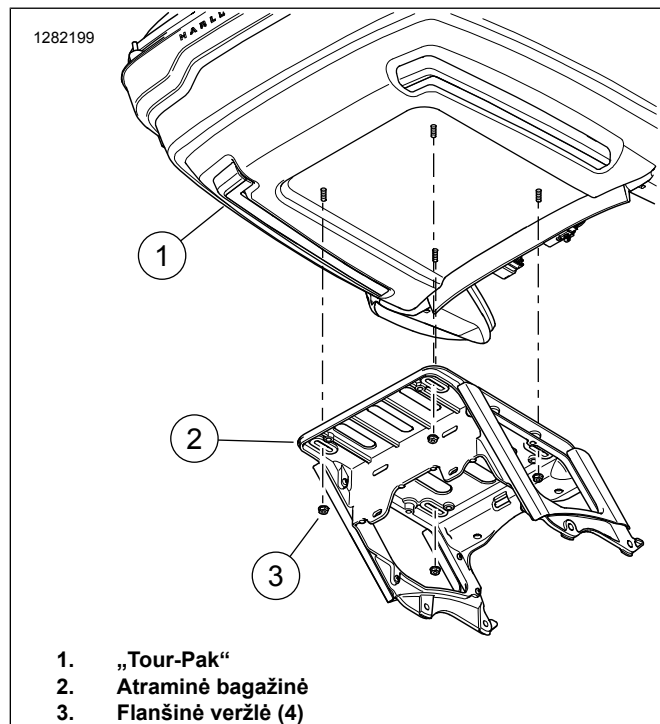
Nuimkite „Tour-Pak“[®].

- a. Žr. Pav 2 . Atjunkite elektros jungtis.



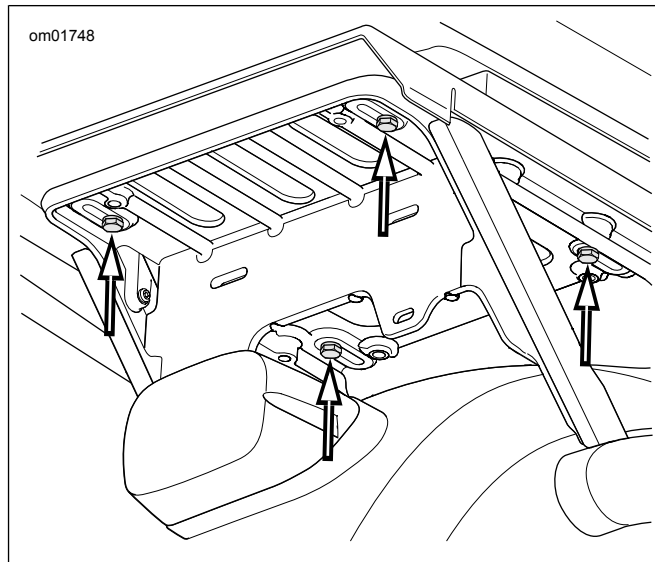
Pav 2. „Tour-Pak“ jungtis

- b. Žr. Pav 3 . Nuimkite flanšines veržles (3), kuriomis „Tour-Pak“ pritvirtintas prie atraminės bagažinės.



Pav 3. „Tour-Pak“ laikiklis

- c. **APC modeliai:** žr. Pav 4 . Nuo atraminės bagažinės nuimkite keturis sraigtus, plokščias poveržles ir adapterio plokštelę. Pastumkite į priekį, kad atlaisvintumėte L formos kabliukus.



Pav 4. „Tour-Pak“ rėmelio sraigtai (APC / Kinijos modeliai)

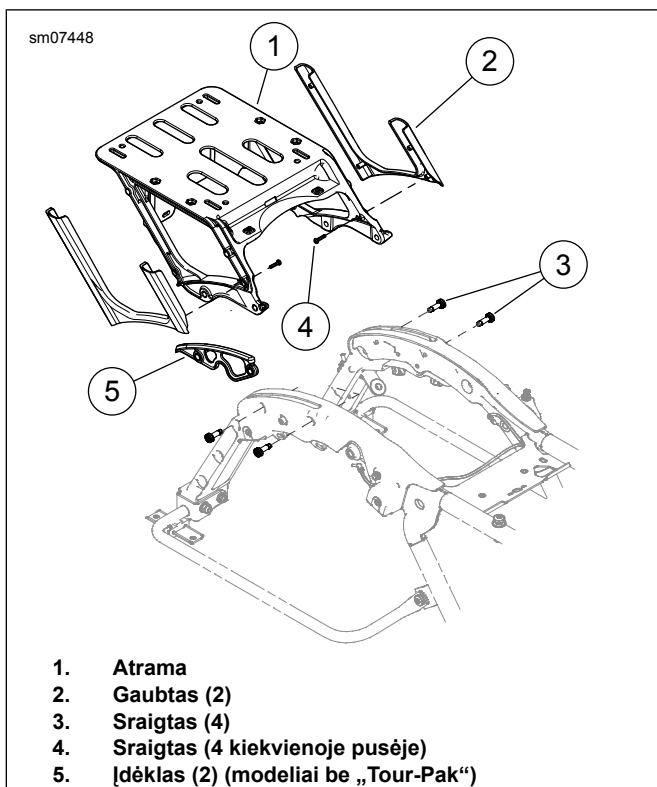
- d. Nuimkite bloką.

6. **PASTABA**

Modeliai be „Tour-Pak“ vietose, kur montuojamos „Tour-Pak“ atramos, turi skyriklis. Nuėmimo ir sumontavimo darbai atliekami panašiai.

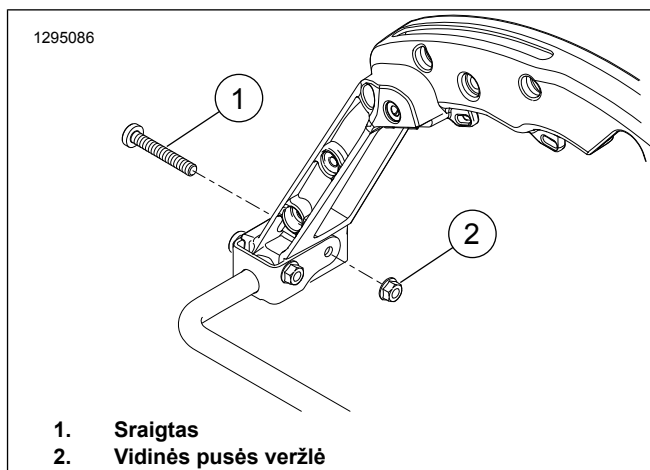
Nuimkite „Tour-Pak“ atramą.

- a. Žr. Pav 5 . Nuimkite laidų pluošto jungtis nuo inkarų ant atramos (1).
- b. Nuimkite du sraigtus (3) nuo abiejų pusių.
- c. Nuimkite „Tour-Pak“ atramą.



Pav 5. „Tour-Pak“ pagrindas

7. Žr. Pav 7 . Nuimkite užpakalinį žibintą ir užpakalinio žibinto pagrindą.
 - a. Išsukite varžtus (1).
 - b. Atjunkite ir nuimkite užpakalinį žibintą ir lęšių bloką (2).
 - c. Kad sumontuoti būtų lengviau, pasižymėkite jungčių vietas ties užpakalinio žibinto pagrindu (4).
 - d. Atjunkite visas užpakalinio žibinto pagrindo jungtis.
 - e. Išimkite sraigta (3) ir užpakalinio žibinto pagrindą.
8. Atsukite radijo antenos stiebą nuo antenos stiebo pagrindo. Stiebą atidėkite šalin, tačiau neišmeskite. Jo prireiks vėliau.
9. Žr. Pav 6. Nuimkite dešinės pusės vidinę veržlę (2). Sraigta (1) pašalinkite.



Pav 6. Sraigto iš originalaus įrangos komplekto išėmimas

MONTAVIMAS

1. Žr. Pav 1 . Sumontuokite tvirtinimo detalių komplektą (1), kaip nurodyta **jo** instrukcijoje.
2. Sumontuokite baltakrepšio LED gabaritinių / stabdžių / posūkių žibintų komplektą (3), kaip nurodyta **jo** instrukcijoje.
3. Žr. Pav 7 . Sumontuokite registracijos numerio rėmelį.
 - a. Sumontuokite registracijos numerio rėmelį (5) ant sparno.
 - b. Nuo registracijos numerio rėmelio nuveskite visus atitinkamus laidų pluoštus.
 - c. Virš registracijos numerio rėmelio sumontuokite užpakalinio žibinto pagrindą. Pritvirtinkite sraigta (3).
 - d. Prie žibinto pagrindo sumontuokite jungtis.
 - e. Užpakalinį žibintą ir lęšių bloką prijunkite prie užpakalinio žibinto pagrindo. Užpakalinį žibintą ir lęšių bloką sumontuokite ant pagrindo ir priveržkite sraigtais (1).
4. Žr. 5 pav. Perkelkite radijo antena.
 - a. Sumontuokite antenos perkėlimo rėmelį (2). Pritvirtinkite sraigta (1) ir prieš tai išimta veržlė. Priveržkite.
Sūkio momentas: 40,7–50,1 N·m (30–37 ft-lbs) *Sraigta su šešiakampiu lizdu galvutėje, šešiakampė flanšinė veržlė*
 - b. Veržlę (4) sumontuokite ant antenos kabelio ilgintuvo (3).
 - c. Antenos kabelio ilgintuvą prakiškite pro angą antenos perkėlimo rėmelyje.
 - d. Antenos kabelio ilgintuvą pritvirtinkite fiksuojamąja poveržle (5) ir veržle (4). Ant viršutinės veržlės uždėkite veržliaraktį. Priveržkite apatinę veržlę.
Sūkio momentas: 8 N·m (6 ft-lbs) *Šešiabriaunė veržlė*
 - e. Sumontuokite antenos stiebo pagrindą (jungties bloką) (6) ant antenos kabelio ilgintuvo.

- f. Antenos kabelį praveskite pirmyn palei balnakrepšio atraminį strypą, į sėdynės galo lovelį. Kabelį pritvirtinkite kabelių sąvaržomis. Ties antenos pagrindu kabelį palikite laisvesnį, kad išvengtumėte perlenkimo arba sukibimo ties jungtimi.
- g. Praveskite antenos stiebo sąranką į antenos stiebo pagrindą.
5. Ant nuimamosios „Tour-Pak“ bagažinės (dalis Nr. 53000221) sumontuokite „Tour-Pak“, kaip nurodyta su komplektu pateiktoje instrukcijoje.

6. **PASTABA**

- Atšvaitus užklijuokite aplinkoje, kurios temperatūra yra 21–38 °C (70–100 °F).
- Kai atšvaitai sumontuojami, pakeisti jų vietos negalima. Apsauginę plėvelę nuo klijų sluoksnio nuimkite tik tada, kai būsite pasiruošę užklijuoti.
- Bent 24 valandas tos vietos neplaukite, saugokite ją nuo stiprios vandens srovės arba ekstremalių oro sąlygų.
- Po maždaug 72 valandų esant įprastai kambario temperatūrai klijai sudžius iki maksimalaus stiprumo.

Žr. Pav 1 . Pažymėkite atšvaito (12) vietą.

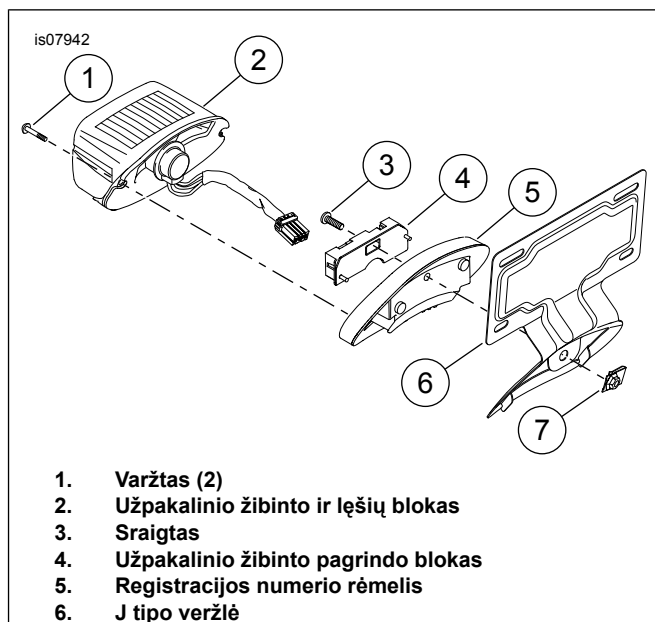
- a. Paviršių, ant kurio ketinate montuoti atšvaitą, nuvalykite 50:50 santykio izopropilo alkoholio ir vandens tirpalu. Palaukite, kol visiškai išdžius.
- b. Žr. Pav 9 . Atšvaitą (2) uždėkite ant balnakrepšio užpakalinės dalies, įcentrintą ir Atstumas: 13 mm (0,5 in) po pagalbinio užpakaliniu žibintu (1).
- c. Vietą pažymėkite vaškiniu pieštuku.

7. **PASTABA**

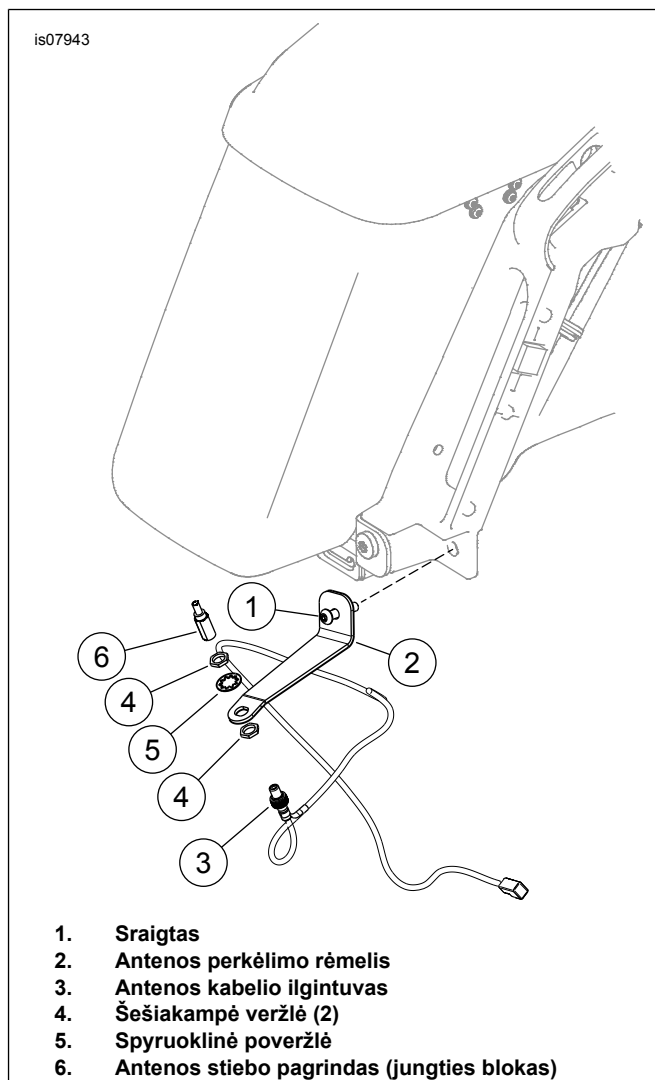
Kai užklijuojate, atšvaitų vietos nebekeiskite.

Sumontuokite atšvaitą.

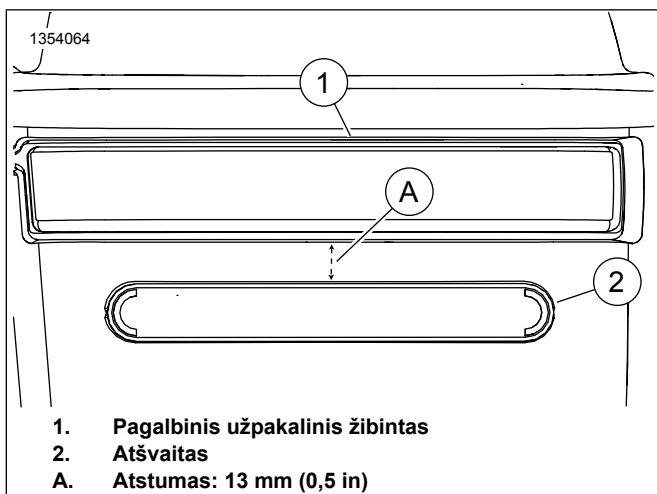
- a. Nuo atšvaito lipnaus paviršiaus nuimkite apsauginį lapelį.
- b. Uždėkite atšvaitą ant vietos, kurią pažymėjote.
- c. Kai atšvaitą uždėdate, visą paviršių tolygiai spauskite 15 sekundžių.
- d. 20 minučių atšvaitų nelieskite.



Pav 7. Registracijos numerio rėmelio montavimas



Pav 8. Antenos perkėlimas



Pav 9. Atšvaito uždėjimas

UŽBAIGIMAS

PASTABA

Tam, kad nesugadintumėte garso sistemas, **prieš** įstatydami pagrindinį saugiklį įsitikinkite, kad uždegimas yra išjungtas.

1. Įdėkite pagrindinį saugiklį. Žr. techninės priežiūros vadovą.
2. Patikrinkite, ar radijas veikia tinkamai.
3. Sumontuokite sėdynę. Uždėję sėdynę, patraukite ją į viršų, kad įsitikintumėte, jog ji gerai pritvirtinta. Žr. techninės priežiūros vadovą.
4. Uždėkite kairįjį šoninį dangtį. Žr. techninės priežiūros vadovą.
5. Sumontuokite balnakrepšius. Žr. techninės priežiūros vadovą.
6. Sumontuokite „Tour-Pak“, kaip nurodyta nuimamosios „Tour-Pak“ bagažinės komplekto (dalis Nr. 5300221) instrukcijoje.

PASTABA

Nuėmus „Tour-Pak“ laidų pluoštą galima suvynioti ir pakišti po sėdyne.