



STRUZZJONIJIET

J05807





2021-01-14



KIT TA' KONVERŻJONI TAL-BAGALJI TOUR-PAK LI JINQALA', MUDELLI TOURING FL TAL-2014 U IKTAR TARD

INFORMAZZJONI ĠENERALI

Tabella 1.

Kits	Għodod sugġeriti	Livell ta' Hila fis-Sengha	Hin
53000291C, 53000567B	Nuċċali tas-Sigurtà, Spaner tat-Torque, Lapes oñxon, Alkoħol isopropil	   	

KONTENUT TAL-KIT

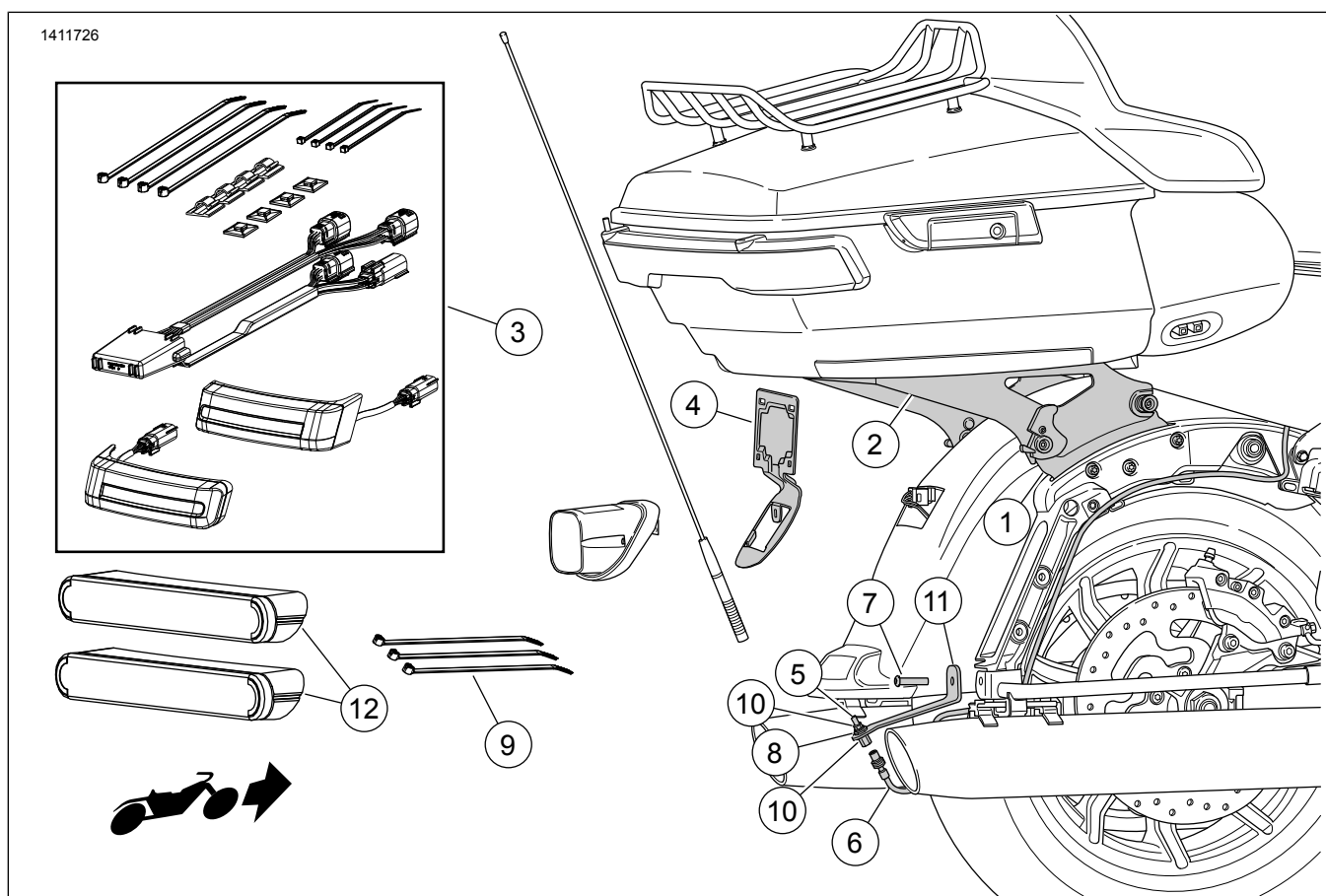


Figura 1. Kontenut tal-Kit: Xtilliera tal-Immuntar Tour-Pak li tinqala'



Tabella 2. Kontenut tal-Kit

<input checked="" type="checkbox"/>	Item	Kwa	Deskrizzjoni	Nru. tal-Part	NOTI:
<input type="checkbox"/>	1	1	Docking Hardware Kit	52300353 52300354	Kitt 53000291C Kitt 53000567B
<input type="checkbox"/>	2	1	Aqla' I-Kit, Xtilliera Tour-Pak	53000221 53000459	Kitt 53000291C Kitt 53000567B
<input type="checkbox"/>	3	1	Kit tal-Fanal Awziljarju ta' Wara	67801023	
<input type="checkbox"/>	4	1	Brekit, pjanča tal-liċenzja	67900167 67900362	Kitt 53000291C Kitt 53000567B
<input type="checkbox"/>	5	1	Assemblaġġ tal-Kongunzjoni	76354-00	
<input type="checkbox"/>	6	1	Estensjoni tal-Kejbil, Antenna AM / FM	69200295	
<input type="checkbox"/>	7	1	Tapp tal-Kamin, ras ta' buttuna (button head), 5/16-18 x 3.8 mm (1.5 pulzjeri)	3140	40,7–50,1 N·m (30–37 ft-lbs)
<input type="checkbox"/>	8	1	Lockwasher	7129	
<input type="checkbox"/>	9	3	Ċinga tal-kejbil	10006	
<input type="checkbox"/>	10	2	Skorfina	76353-00	
<input type="checkbox"/>	11	1	Saljatura, ir-rilokazzjoni tal-antenna t'isfel	76000309	
<input type="checkbox"/>	12	2	Riflettur	67900256	

NOTA

Ivverifika li l-kontenuti kollha huma preżenti fil-kitt qabel tinstalla jew tneħhi l-oġġetti mill-vettura.

ĠENERALI

Mudelli

Għal informazzjoni dwar l-installazzjoni tal-mudell, ara l-Katalgu tal-Bejgħ P&A jew is-sezzjoni tal-Parts u l-Aċċessorji fuq www.harley-davidson.com (Ingliz biss).

Kun żgur li qed tuża l-verzjoni l-aktar kurrenti tal-folja tal-istruzzjonijiet li hija disponibbli fuq: www.harley-davidson.com/isheets

Ftīgiet tal-Installazzjoni

Mudelli bis-CB jeħtieġu l-Kit tar-Rilokazzjoni tal-Antenna CB (parti Nru. 76000308).

Ix-xiri u l-installazzjoni separati ta' parts jew aċċessorji addizzjonali jistgħu jkunu meħtieġa għall-installazzjoni xierqa ta' dan il-kit tal-mudell tal-mutur tiegħek. Ara l-katalgu tal-bejgħ P&A jew is-sezzjoni tal-Parts u l-Aċċessorji ta' www.harley-davidson.com (Ingliz biss) għal-lista ta' parts jew aċċessorji meħtieġa.

▲ TWISSIJA

Is-sigurtà tas-sewwieq u l-passiġġieri jiddependu fuq l-installazzjoni korretta ta' dan il-kit. Uża l-proċeduri ta' fuq il-manwal tas-srvice kif xieraq. Jekk il-proċedura mhijiex fi hdan l-kapaċitajiet tiegħek jew m'għandekx l-għodda korretta, ħalli aġent tal-Harley-Davidson iwettaq l-installazzjoni hu. Operazzjoni mhux xierqa ta' dan il-kit tista' twassal għal mewt jew korriment serju. (00333b)

IPPREPARA

1. Neħhi s-sedil. Ara l-manwal tas-servizz.
2. Neħhi s-saddlebags. Ara l-manwal tas-servizz.
3. Neħhi l-kopertura tan-naħa tax-xellug. Ara l-manwal tas-servizz.

▲ TWISSIJA

Biex tevita milli l-magna tixgħel b'mod aċċidentali, li jista' jikkawża mewt jew korriment serju, skonnnettja l-fuż ewlieni qabel ma tipproċedi. (00251b)

4. **NOTA**

Bis-sirena tas-sigurtà: Bil-fob tas-sigurtà preżenti, dawwar l-iswiċċ tal-ignition fuq ON. Itfi l-iswiċċ tal-ignition. **IMMEDJETAMENT** neħhi l-fjuż principali.

Tneħhija tal-fjuż principali. Ara l-manwal tas-servizz.

5. **NOTA**

L-islots fl-appoġġ tat-Tour-Pak jippermettu l-aġġustament tal-pożizzjoni. Żomm nota tal-pożizzjoni qabel it-tneħhija.

NOTA

Il-mudelli APC ma joffru ebda aġġustament. Il-pjanča tal-adapter tilloka t-Tour-Pak biex b'tali mod li tissodisfa r-regolamenti tas-suq.

Neh̄hi l-assemblaġġ tat-Tour Pak® .

a. Ara Figura 2 . Konnetturi elettrici separati.

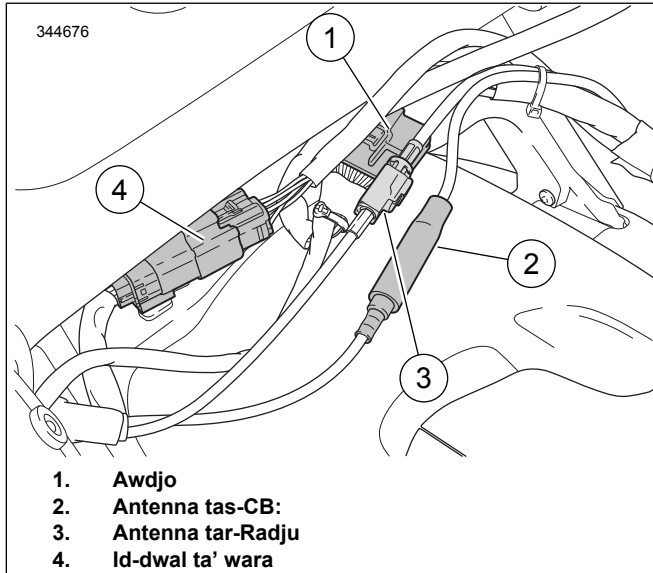


Figura 2. Konnetturi tat-Tour-Pak

b. Ara Figura 3 . Neh̄hi l-viti flange (3) waqt li tissikka t-Tour-Pak sabiex isostni l-ixtilliera.

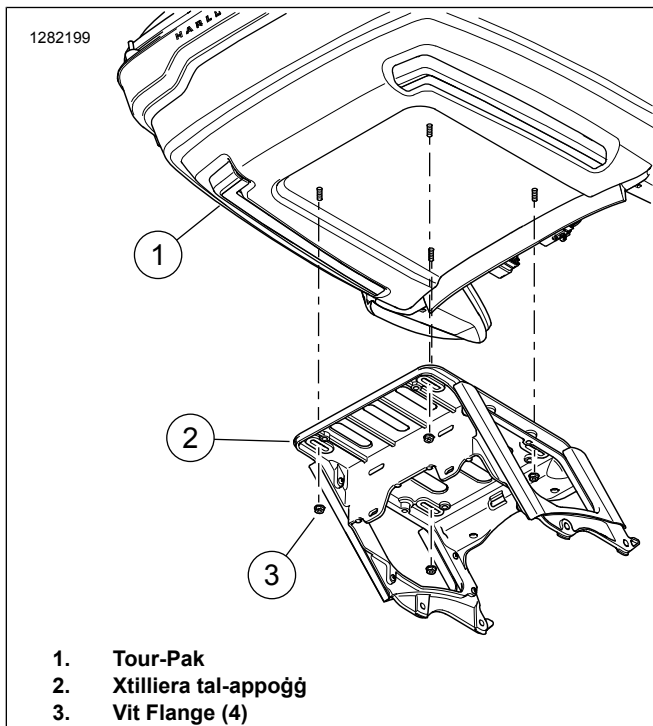


Figura 3. Immuntar tat-Tour-Pak

c. **Mudelli APC:** Ara Figura 4 . Neh̄hi erba' viti, il-washers iċ-ċatti u l-pjanċa tal-adapter mill-ixtilliera tal-appoġġ. Żerżaq 'il quddiem sabiex terfi l-gancijiet-L

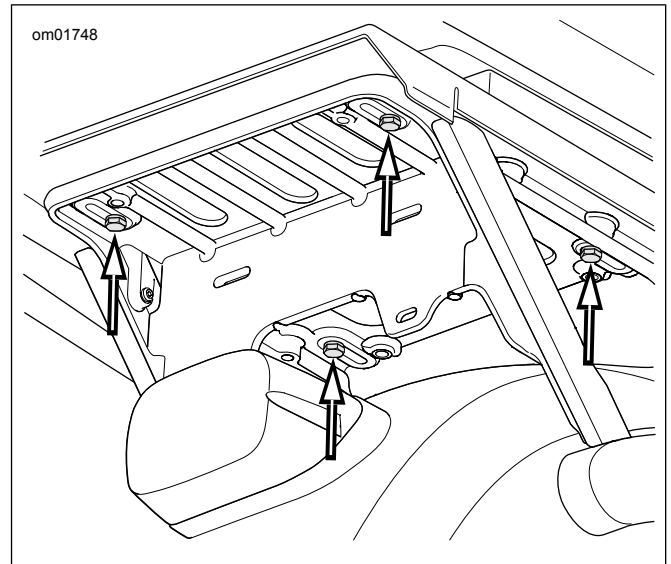


Figura 4. Viti tal-Brekit tat-Tour-Pak (Mudelli APC/Taċ-Ċina)

d. Neh̄hi l-assemblaġġ.

6. **NOTA**

Mudelli mingħajr it-Tour-Pak għandhom spacers f'posthom fejn it-Tour-Pak jappoġġja l-muntaġġ. It-Tneħhija u l-Installazzjoni jixxiebh.

Neh̄hi l-appoġġ tat-Tour-Pak.

a. Ara Figura 5 . Neh̄hi l-konnetturi tal-konnetturi mill-ankri fuq l-appoġġ (1).

b. Neh̄hi ż-żewġ viti (3) minn kull naħa.

c. Neh̄hi l-appoġġ tat-Tour-Pak.

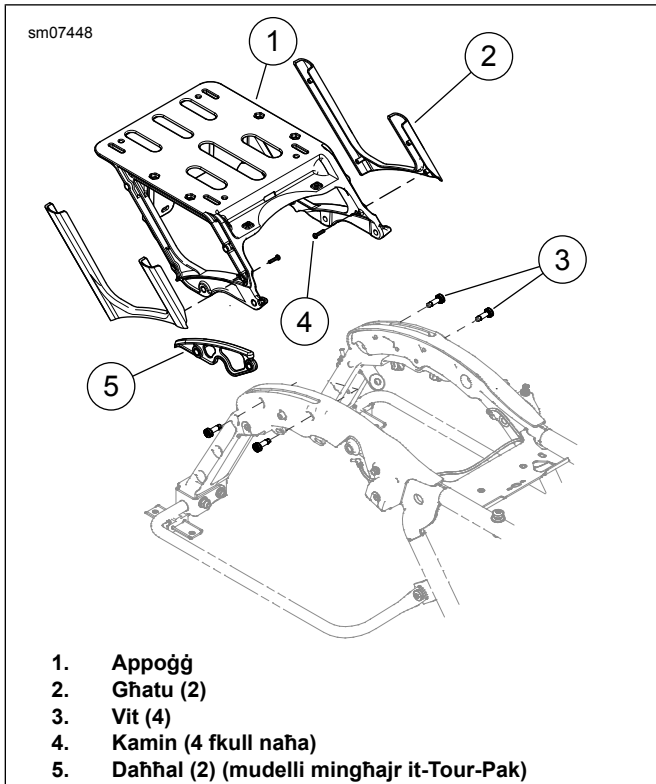


Figura 5. Appoġġ tat-Tour-Pak.

7. Ara Figura 7 . Neħħi l-fanal ta' wara u l-baži tal-fanal ta' wara.
 - a. Neħħi l-viti (1).
 - b. Skonnettja u neħħi l-fanal ta' wara u l-assemblaġġ tal-lenti (2).
 - c. Agħmel nota tal-lokazzjonijiet tal-konnettur fil-baži tal-fanal ta' wara (4) sabiex tħaffef l-installazzjoni.
 - d. Skonnettja l-konnessjonijiet tal-baži tal-fanal ta' wara kollha.
 - e. Neħħi l-kamin (3) u l-baži tal-fanal ta' wara.
8. Holl l-antenna tar-radju mill-baži tal-arblu tal-antenna. Warrab l-arblu fil-ġenb sabiex jiġi installat iktar tard.
9. Ara Figura 6 . Neħħi l-vit ta' ġewwa tan-naħa tal-lemin. Armi l-kamin (1).

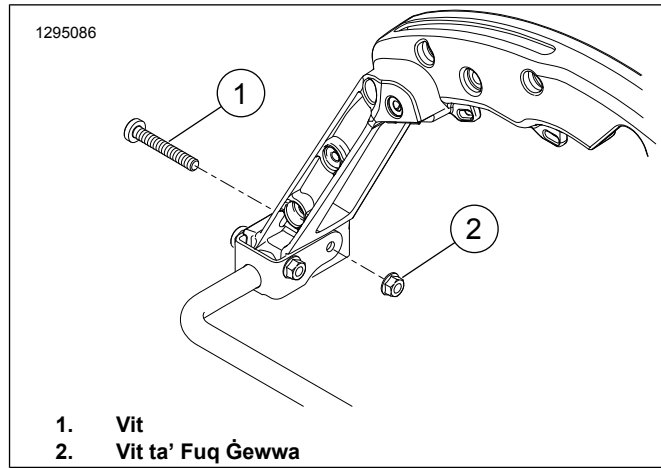


Figura 6. Tneħħija tal-Kamin OE

INSTALLA

1. Ara Figura 1 . Installa l-Kit tal-Hardwer tad-Docking (1) skont l-istruzzjonijiet fil- li kit.
2. Installa l-LED tas-Saddlebag tal-Kit tal-Fanal IXGHEL/IBBREJKA/DUR (3) skont l-istruzzjonijiet fil- li kit.
3. Ara Figura 7 . Installa l-brekit tal-panċa tal-liċenzja
 - a. Installa l-brekit tal-panċa tal-liċenzja (5) fil-fender.
 - b. Għaddi kull l-harnesses tal-wiring mill-brekit tal-panċa liċenzja.
 - c. Installa l-baži tal-fanal ta' wara fuq l-brekit tal-panċa tal-liċenzja. Orbot permezz tal-viti (3).
 - d. Installa l-konnetturi mal-baži tal-fanal ta' wara.
 - e. Għaqqad il-fanal ta' wara u l-assemblaġġ tal-lenti mal-baži tal-fanal ta' wara. Installa l-fanal ta' wara u l-assemblaġġ tal-lenti mal-baži u orbot permezz tal-viti (1).
4. Ara t-Tabella 5. Agħmel rilokazzjoni tal-antenna tar-radju.
 - a. Installa l-brekit tar-rilokazzjoni tal-antenna (2). Orbot permezz tal-kmain (1) u l-vit li tneħħa qabel. Issikka. Momentum: 40,7–50,1 N·m (30–37 ft-lbs) *vit hex ras ta' buttuna, kamin tal-flanġ hex*
 - b. Install l-vit (4) fuq l-estensjoni tal-kejbil tal-antenna (3).
 - c. Daħħal l-estensjoni tal-kejbil antenna minn ġot-toqba fil-brekit tar-rilokazzjoni tal-antenna.
 - d. Assigura l-estensjoni tal-kejbil tal-antenna mal-lockwasher (5) u l-vit (4). Poġġi spaner fuq l-iskorfina ta' fuq. Issikka l-iskorfina ta' taħt. Momentum: 8 N·m (6 ft-lbs) *hex nut*
 - e. Installa l-baži tal-arblu tal-antenna (assemblaġġ tal-konġunzjoni) (6) fuq l-estensjoni tal-kejbil tal-antenna.

- f. Ghaddi l-kejbil tal-antenna 'l quddiem tul l-iżbarra tal-appoġġ tas-saddlebag fiż-żona ta' wara tal-magħqad tas-sedil. Orbot il-kejbil permezz taċ-ċineg tal-kejbil. Ippermetti laxkatura fil-kejbil fil-baži tal-antenna biex tevita brim u għoqjedi fil-konnessjoni.
- g. Orbot l-assemblaġġ tal-arblu tal-antenna b'mod sigur fuq il-baži tal-arblu tal-antenna.
5. Installa t-Tour-Pak għal fuq l-ixtilliera tat-Tour-Pak li tinqala' (parti Nru. 53000221) billi timxi mal-istruzzjonijiet li huma inklużi f'dak il-kit.

6. **NOTA**

- *Installa r-rifletturi f'temperatura ambjentali bejn 21–38 °C (70–100 °F).*
- *Ir-rifletturi ma jstgħux jergħu jġu pożizzjonati mill-ġdid wara l-installazzjoni inizjali. Tneħħix il-film protettiv mill-adeżiv sakemm tkun lest biex tapplikah.*
- *Ħalli mill-inqas 24 siegħa wara l-applikazzjoni qabel ma taħsel iż-żona b'mod enerġetiku, tissprejjaha b'ilma qawwi jew tesponiha għal temp estrem.*
- *Ir-rabta adeżiva tiżdied għall-qawwa massima wara madwar 72 siegħa f'temperatura normali tal-kamra.*

Ara Figura 1 . Immarka l-post tar-riflettur (12).

- a. Naddaf il-wiċċ tal-immuntar tar-riflettur b'taħlita ta' 50:50 ta' alkoħol isopropyl u ilma. Ħallih jinxef għal kollox.
- b. Ara Figura 9 . Poġġi r-riflettur (2) fuq in-naħa ta' wara tas-saddlebag, iċċentrat u Distanza: 13 mm (0,5 in) taħt il-fanal awżiljarju ta' wara (1).
- c. Immarka l-post permezz ta' lapes oħxon.

7. **NOTA**

Ladarba jġi applikat, iċċaqlaqx ir-rifletturi.

Installa r-riflettur.

- a. Neħħi l-qoxra tal-adeżiv mir-riflettur.
- b. Poġġi r-riflettur fil-post immarkat.
- c. Wara li tqiegħed ir-riflettur, applika ftit pressjoni indaq fuq il-wiċċ kollu għal 15-il sekonda.
- d. Stenna 20 minuta qabel ma tmiss ir-rifletturi.

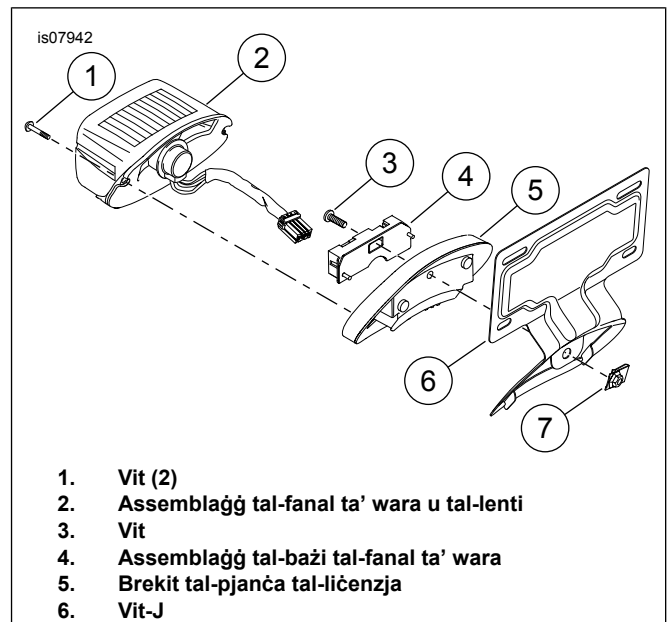


Figura 7. Installa l-Brekit tal-Pjanċa tal-Liċenzja

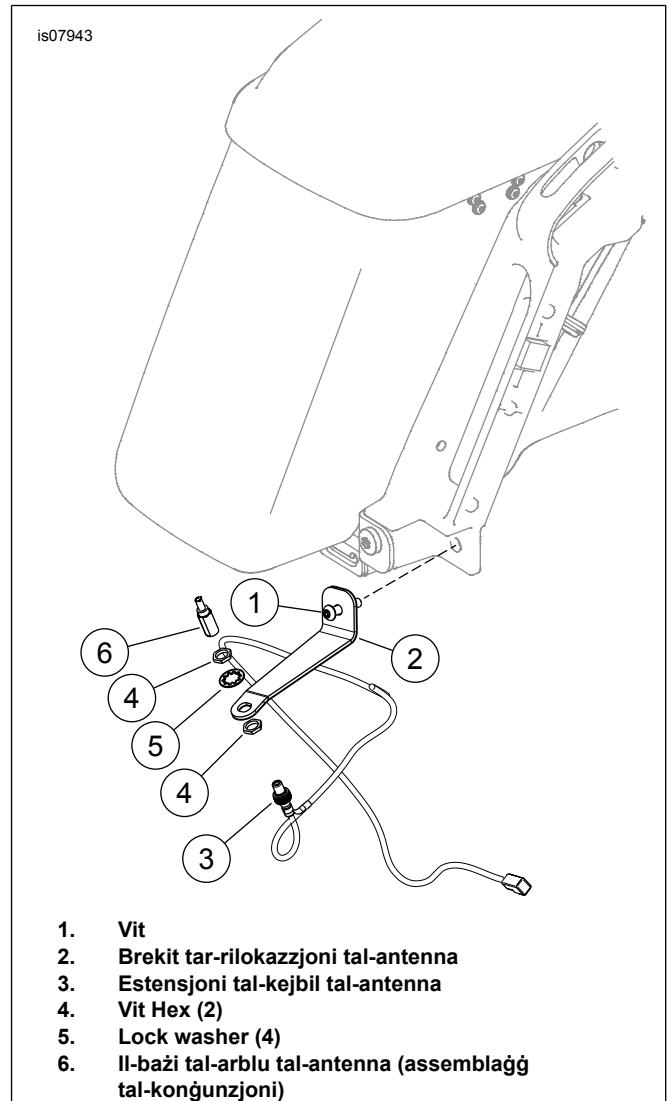


Figura 8. Rilokazzjoni tal-Antenna

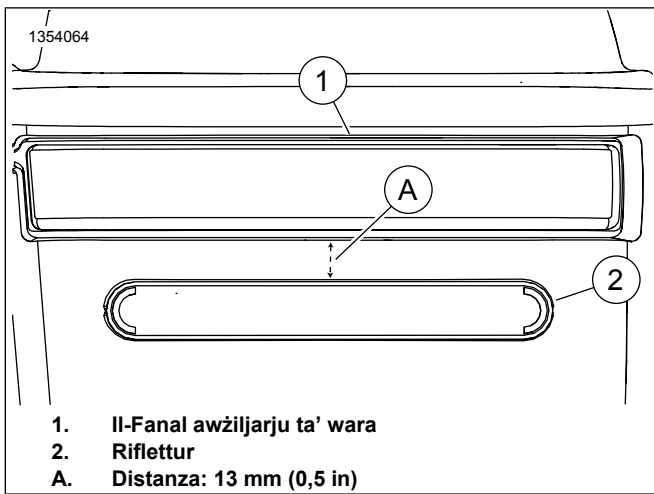


Figura 9. Tqegħid ta' Riflettur

LESTI

NOTA

Biex tevita l-possibbiltà li ssir ħsara fis-sistema tas-sound, iverification li l-iswiċċ tal-ignixin huwa MITFI qabel tinstalla l-fjus prinċipali.

1. Installa l-fjus prinċipali. Ara l-manwal tas-servizz.
2. Ittestja r-radju sabiex tiċċekkja l-operazzjoni xierqa tiegħu.
3. Installa s-sedil. Wara li tinstalla s-sedil, iġbed is-sedil 'il fuq biex tivverifika li huwa marbut tajjeb. Ara l-manwal tas-servizz.
4. Waħħal il-kopertura tan-naħa tax-xellug. Ara l-manwal tas-servizz.
5. Installa s-saddlebags. Ara l-manwal tas-servizz.
6. Installa t-Tour-Pak billi timxi mal-istruzzjonijiet fil-Kit tar-Rack tat-Tour-Pak (parti Nru. 53000221).

NOTA

Meta tneħħi tat-Pak Tour, l-harness tal-wajer jista' jiltewa 'l fuq u jiddaħħal taħt tas-sedil.