



INSTRUKSJONER

J05807

2021-01-14



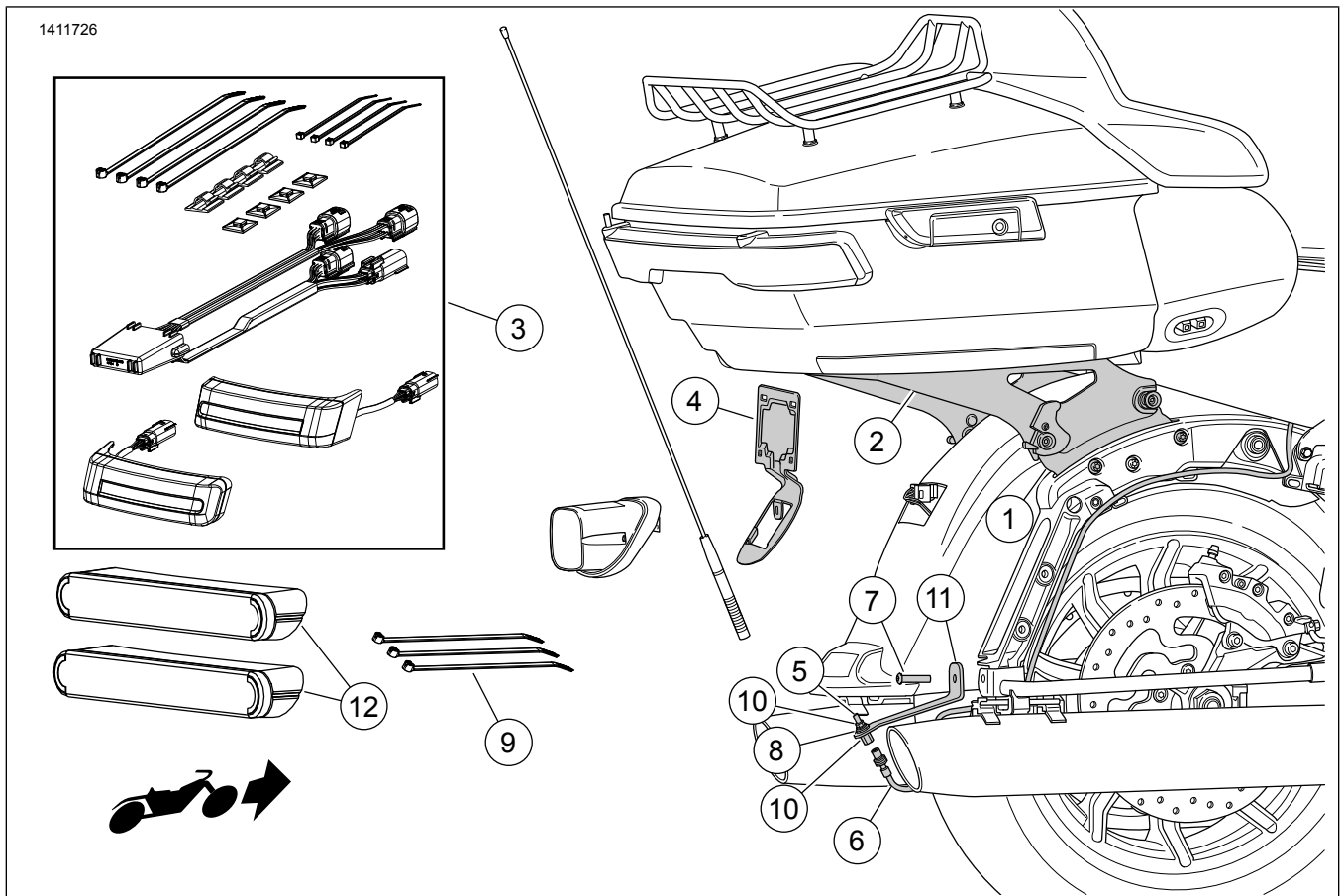
SETT FOR AVTAKBART TOUR-PAK-BAGASJESETT FOR FL TOURING-MODELLER FRA 2014 OG SENERE

GENERELL INFORMASJON

Tabell 1.

Sett	Anbefalte verktøy	Ferdighetsnivå	Klokkeslett
53000291C, 53000567B	Vernebriller, momentnøkkel, fettblyant, isopropylalkohol		

SETTETS INNHOLD



Figur 1. Settets innhold: Avtakbart Tour-Pak-monteringsstativ

Tabell 2. Settets innhold

<input checked="" type="checkbox"/>	Element	Mengde	Beskrivelse	Delenr.	Merknader
<input type="checkbox"/>	1	1	Sett med festeutstyr	52300353 52300354	Sett 53000291C Sett 53000567B
<input type="checkbox"/>	2	1	Avtakbart sett, Tour-Pak-stativ	53000221 53000459	Sett 53000291C Sett 53000567B
<input type="checkbox"/>	3	1	Ekstra baklys-sett	67801023	
<input type="checkbox"/>	4	1	Nummerskiltbrakett	67900167 67900362	Sett 53000291C Sett 53000567B
<input type="checkbox"/>	5	1	Sett sammensatt	76354-00	
<input type="checkbox"/>	6	1	Kabelforlengelse, AM/FM-antenne	69200295	
<input type="checkbox"/>	7	1	Maskinskruer, knapphode, 5/16-18 x 3.8 mm	3140	40,7–50,1 N·m (30–37 ft-lbs)
<input type="checkbox"/>	8	1	Låsering	7129	
<input type="checkbox"/>	9	3	Kabelstroppe	10006	
<input type="checkbox"/>	10	2	Mutter	76353-00	
<input type="checkbox"/>	11	1	Brakett, flytting av antenne til nedre posisjon	76000309	
<input type="checkbox"/>	12	2	Reflektor	67900256	

MERK

Kontroller at alt innholdet er med i settet før du begynner å montere eller fjerne deler fra sykkelen.

GENERELT

Modeller

Hvis du trenger informasjon om montering for forskjellige modeller, kan du lese P&A-detaljhandelkatalogen eller Parts and Accessories-delen (Deler og tilbehør) på www.harley-davidson.com (kun engelsk).

Sjekk at du bruker den nyeste versjonen av instruksjonsarket, som er tilgjengelig på: www.harley-davidson.com/isheets

Installasjonskrav

Modeller med CB krever et sett for flytting av CB-antenne (delenr. 76000308).

Separate kjøp og montering av tilleggsdeler eller ekstrautstyr kan være nødvendig for korrekt montering av dette settet på motorsykkelen din. Hvis du trenger informasjon om deler eller tilbehør, kan du lese P&A-detaljhandelkatalogen eller Parts and Accessories-delen (Deler og tilbehør) på www.harley-davidson.com (kun engelsk).

▲ ADVARSEL

Føreren og passasjerens sikkerhet avhenger av korrekt montering av dette settet. Bruk de passende prosedyrene i servicehåndboken. Hvis du ikke er i stand til å utføre prosedyren eller ikke har de nødvendige verktøyene, bør du få en Harley-Davidson-forhandler til å utføre monteringen. Feilaktig montering av dette settet kan utgjøre en fare for liv og helse. (00333b)

KLARGJØRE

1. Ta av setet. Se servicehåndboken.
2. Fjern salveskene. Se servicehåndboken.
3. Fjern det venstre sidedekslet. Se servicehåndboken.

▲ ADVARSEL

For å unngå at motorsykkelen starter utilsiktet, noe som kan sette liv og helse på spill, må du fjerne hovedsikringen før du fortsetter. (00251b)

4. **MERK**

MED sikkerhetssirene: Med fjernkontrollen for sikkerhet til stede vrir du tenningsbryteren til PÅ. Slå OFF (av) tenningsbryteren. Fjern **UMIDDELBART** hovedsikringen.

Ta ut hovedsikringen. Se servicehåndboken.

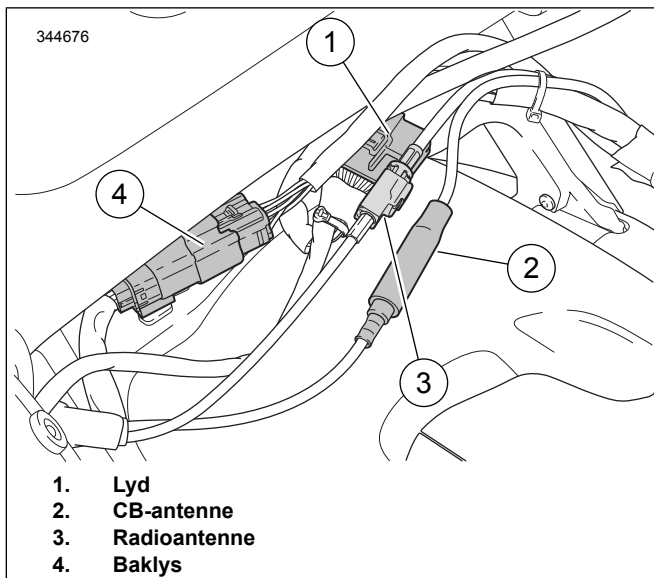
5. **MERK**
Åpningene i Tour-Pak-støtten gjør det mulig med justeringer. Registrer plasseringen før fjerning.

MERK

APC-modeller kan ikke justeres. Adapterplaten passer til Tour-Pak på godkjent måte.

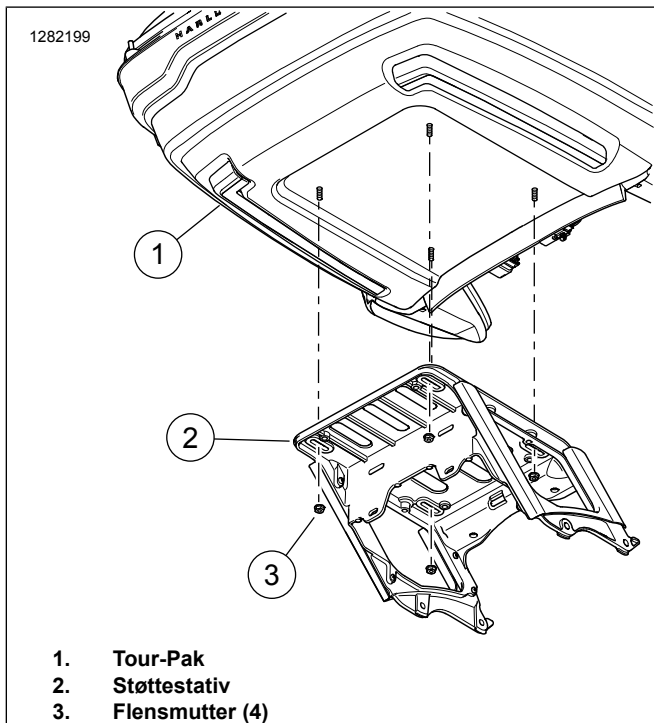
Fjern Tour-Pak®.

- a. Se Figur 2 . Separer de elektriske koblingene.



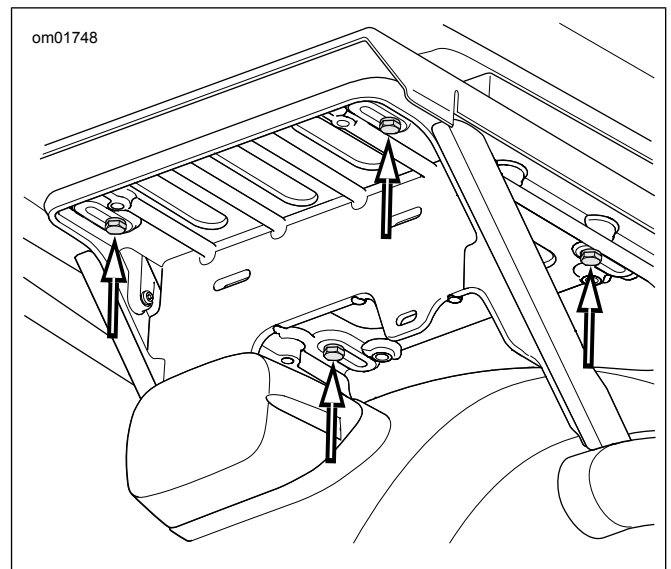
Figur 2. Tour-Pak-kontakter

- b. Se Figur 3 . Fjern flensmutterne (3) som fester Tour-Pak til støttestativet.



Figur 3. Tour-Pak-feste

- c. **APC-modeller:** Se Figur 4 . Fjern de fire skruene, de flate skivene og adapterplaten fra støttestativet. Dra fremover for å løsne L-krokene.



Figur 4. Tour-Pak-brakettsskruer (APC/Kina-modeller)

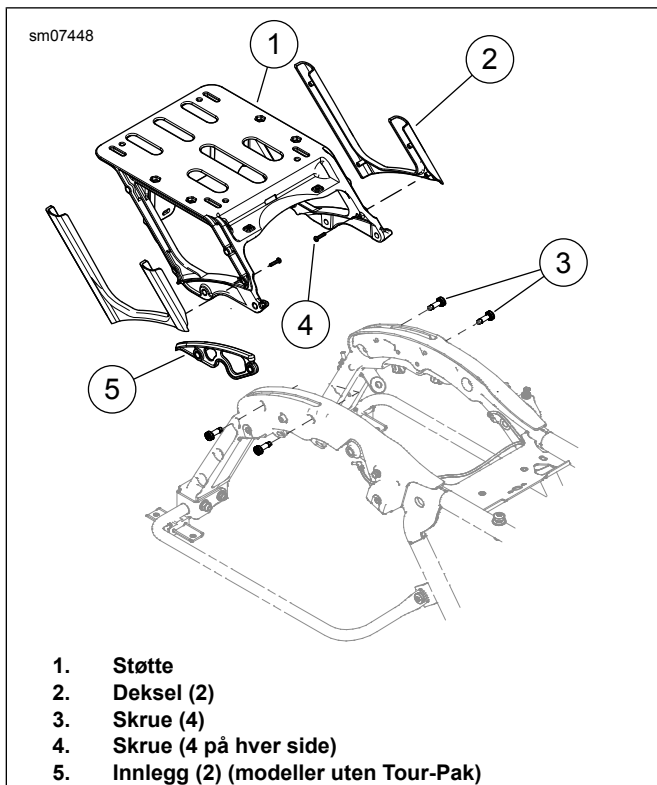
- d. Fjern utstyret.

6. **MERK**

Modeller uten Tour-Pak har avstandsstykker istedenfor Tour-Pak-støtter. Fjerning og installering gjøres på tilsvarende vis.

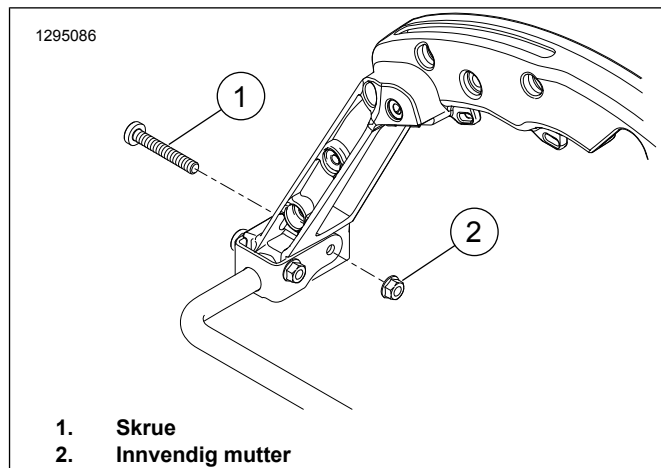
Fjern Tour-Pak-støtten.

- a. Se Figur 5 . Fjern stativkoblingene fra festene på støtten (1).
- b. Fjern de to skruene (3) fra hver side.
- c. Fjern Tour-Pak-støtten.



Figur 5. Tour-Pak-støtte

7. Se Figur 7 . Fjern baklyset og baklyssokkelen.
 - a. Skru ut skruene (1).
 - b. Koble fra baklyset og linsen (2).
 - c. Merk deg plasseringen til koblingene på baklyssokkelen (4) for å gjøre monteringen lettere.
 - d. Koble fra alle koblingene på baklyssokkelen.
 - e. Fjern skruen (3) og baklyssokkelen.
8. Skru ut radioantennemasten fra antennemastsokkelen. Legg masten til side for senere montering.
9. Se Figur 6. Fjern den innvendige mutteren på høyre side (2). Kast skruen (1).



Figur 6. Fjerning av OE-skruer

MONTER

1. Se Figur 1 . Monter festesettet (1) i henhold til instruksjonene i **settet** .
2. Monter LED-lampesettet for salvesker (3) i henhold til instruksjonene i **settet** .
3. Se Figur 7 . Monter nummerskiltbraketten.
 - a. Monter nummerskiltbraketten (5) på skjermen.
 - b. Før eventuelle ledninger gjennom nummerskiltbraketten.
 - c. Monter baklyssokkelen over nummerskiltbraketten. Fest med skruer (3).
 - d. Monter koblingene til baklyssokkelen.
 - e. Fest baklyset og linsen til baklyssokkelen. Monter baklyset og linsen til sokkelen, og fest med skruer (1).
4. Se figur 5. Finn frem radioantennen.
 - a. Monter braketten for flytting av antennen (2). Fest med skruen (1) og mutteren du fjernet tidligere. Stram til.
Tiltrekningsmoment: 40,7–50,1 N·m (30–37 ft-lbs)
Unbracoskrue, rundt hode, mutter
 - b. Fest mutteren (4) på antennekabelforlengelsen (3).
 - c. Før antennekabelforlengelsen gjennom hullet i braketten for antenneflytting.
 - d. Fest antennekabelforlengelsen med låseskive (5) og mutter (4). Hold fast den øverste mutteren med en nøkkel. Stram til den nederste mutteren.
Tiltrekningsmoment: 8 N·m (6 ft-lbs) *Sekskantmutter*
 - e. Fest antennemastsokkelen (6) til antennekabelforlengelsen.

- f. Før antennekabelen frem langs salveskestøttestaget til bakre del av setet. Fest med kabelstropper. La kableen ved antennesokkelen ligge løst for å unngå at den kommer i klem.
- g. Tre antennemasten på antennemastsokkelen.
5. Monter Tour-Pak på det avtakbare Tour-Pak-stativet (delenr. 53000221) i henhold til instruksjonene i settet.
6. **MERK**
- *Fest reflekser i omgivelsestemperaturer mellom 21–38 °C (70–100 °F).*
 - *Reflekser kan ikke plasseres på nytt etter første montering. Ikke fjern beskyttelsesarket for klebemiddelet før du er klar til å feste.*
 - *La det gå minst 24 timer etter påføring før området vaskes, spyles med vann eller utsettes for ekstremt vær.*
 - *Bindemiddelet vil øke til maksimal styrke etter ca. 72 timer ved normal romtemperatur.*

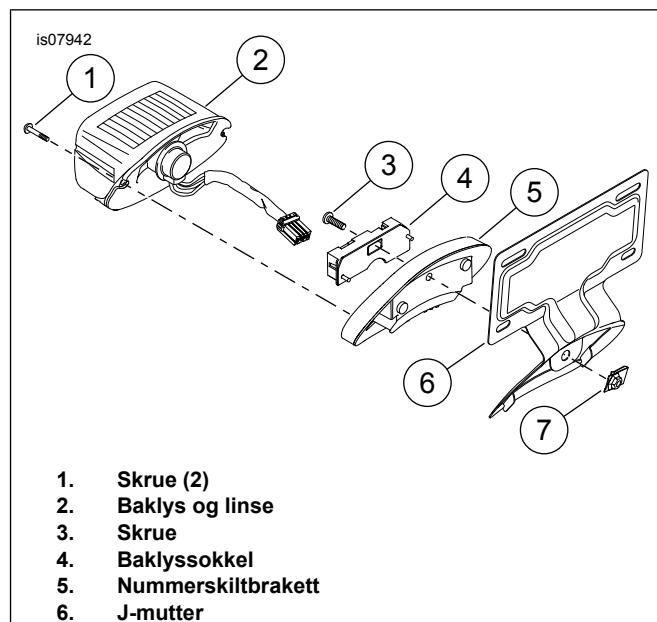
Se Figur 1 . Marker refleksens (12) plassering.

- a. Rengjør refleksens monteringsflate med en 50/50-blanding av isopropylalkohol og vann. La tørke helt.
- b. Se Figur 9 . Sett refleksen (2) på den bakre salvesken, sentrert og Avstand: 13 mm (0,5 in) under det bakre ekstralyset (1).
- c. Marker plasseringen med en fettblyant.

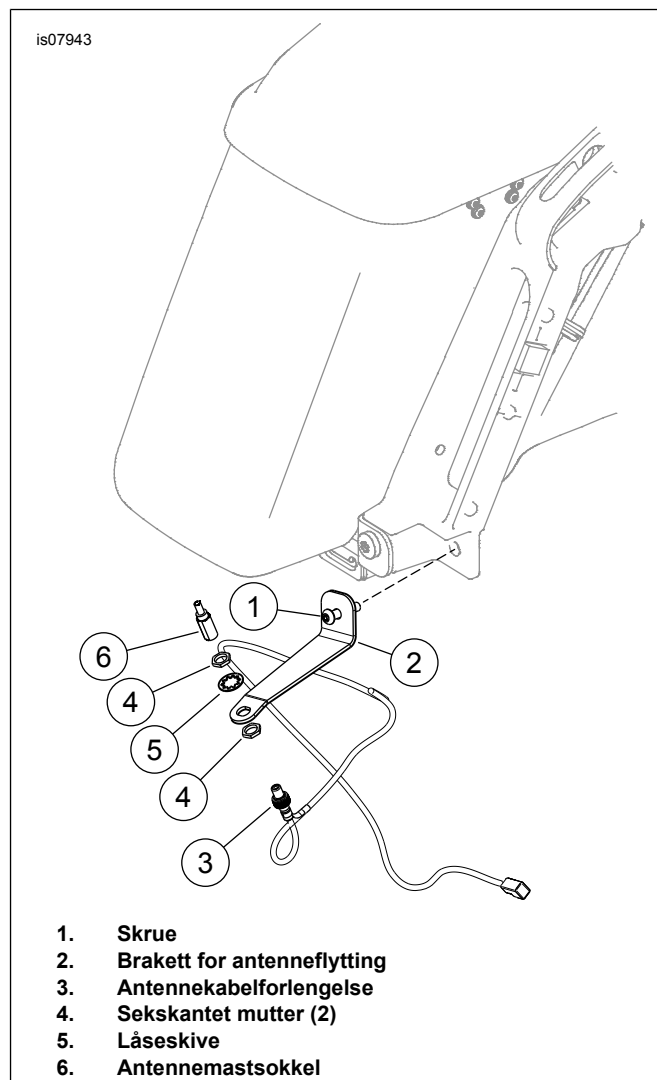
7. **MERK**
Når refleksene er satt på, må du ikke flytte på dem.

Monter refleksene.

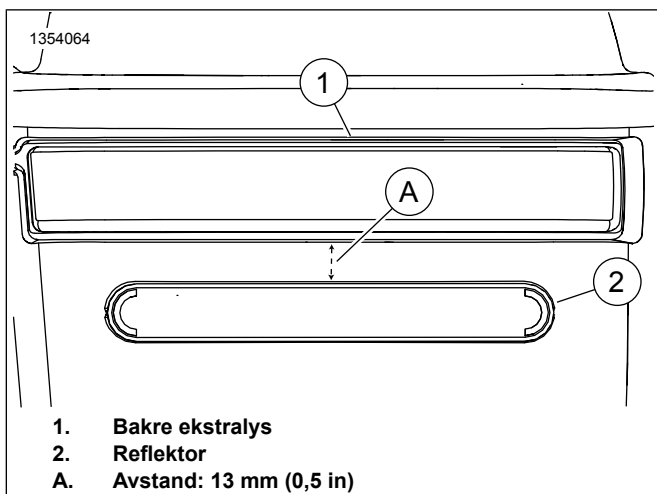
- a. Fjern beskyttelsesarket for klebemiddelet fra refleksen.
- b. Sett refleksen på markert sted.
- c. Etter at du har plassert refleksen, påfører du jevnt press over hele overflaten i 15 sekunder.
- d. Vent i 20 minutter før du berører refleksene.



Figur 7. Monter nummerskiltbraketten



Figur 8. Antenneflytting



Figur 9. Plassering av reflektor

FERDIG

MERK

For å hindre mulig skade på lydsystemet skal tenningen være AV før du monterer hovedsikringen.

1. Installer hovedsikringen. Se servicehåndboken.
2. Test at radioen fungerer skikkelig.
3. Monter setet. Når du har montert setet, trekk det oppover for å bekrefte at alt er godt festet. Se servicehåndboken.
4. Sett på det venstre sidedekslet. Se servicehåndboken.
5. Monter salveskene. Se servicehåndboken.
6. Monter Tour-Pak i henhold til instruksjonene i settet for avtakbart Tour-Pak-stativ (delenr. 53000221).

MERK

Når du fjerner Tour-Pak, kan ledningene rulles sammen og oppbevares under setet.