



INSTRUKCJA PIEŁĘGNACJI

J05807





2021-01-14



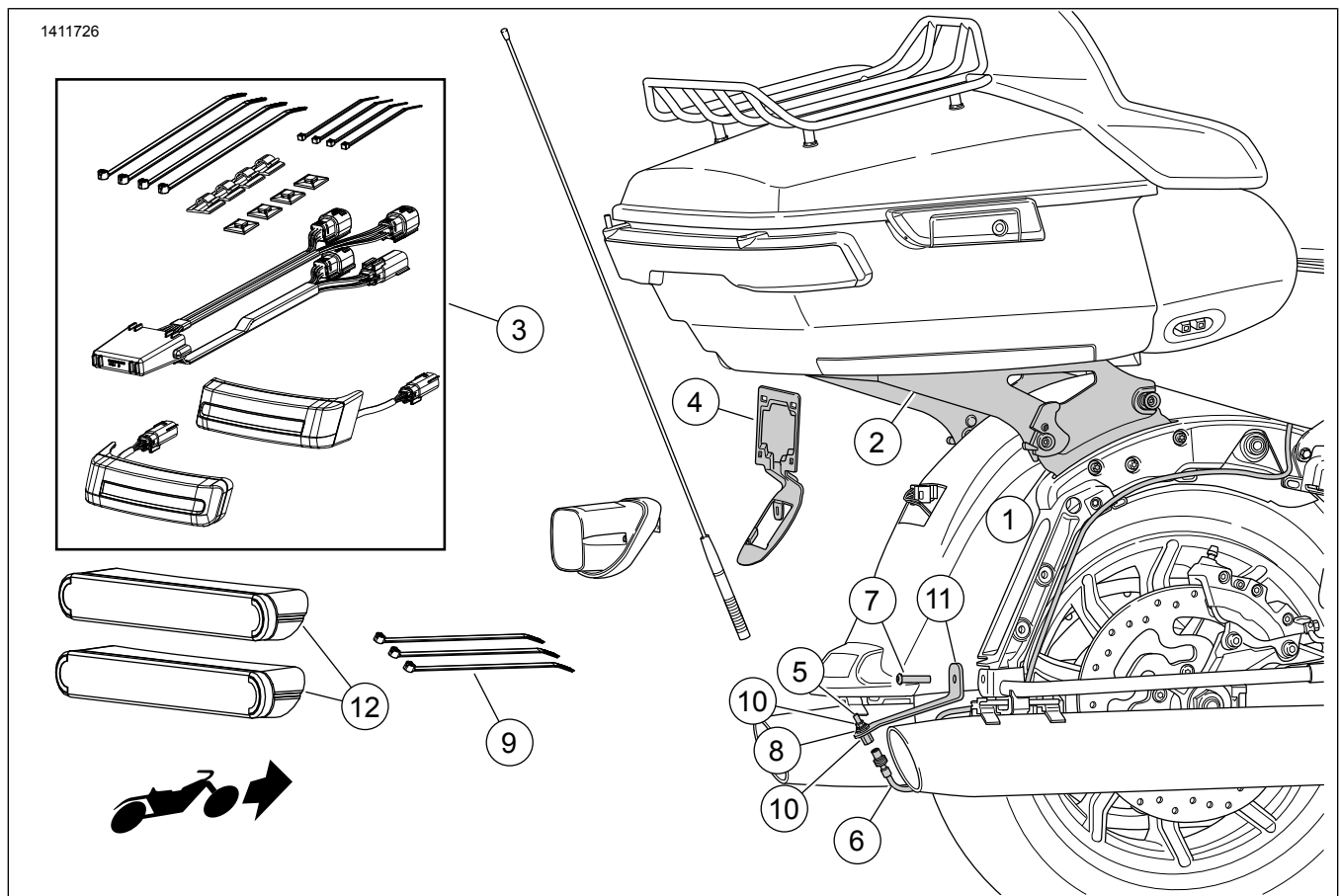
ZESTAW DO WYMIANY ODPINANEGO KUFRA TOUR-PAK, MODELE FL TOURING Z 2014 ROKU I NOWSZE

INFORMACJE OGÓLNE

Tabela 1.

Zestawy	Sugerowane narzędzia	Poziom umiejętności	Godzina
53000291C, 53000567B	Okulary ochronne, klucz dynamometryczny, kredka świecowa, alkohol izopropylowy	   	

ZAWARTOŚĆ ZESTAWU



Rysunek 1. Zawartość zestawu: STELAŻ MONTAŻOWY ODPINANEGO KUFTA TOUR-PAK



Tabela 2. Zawartość zestawu

<input checked="" type="checkbox"/>	Po- zy- cja	Ilość	Opis	Nr kat.	Uwagi
<input type="checkbox"/>	1	1	Zestaw montażowy	52300353	Zestaw 53000291C
				52300354	Zestaw 53000567B
<input type="checkbox"/>	2	1	Zestaw odpinany, stelaż kufra Tour-Pak	53000221	Zestaw 53000291C
				53000459	Zestaw 53000567B
<input type="checkbox"/>	3	1	Zestaw dodatkowej tylnej lampy	67801023	
<input type="checkbox"/>	4	1	Wspornik, tablicy rejestracyjnej	67900167	Zestaw 53000291C
				67900362	Zestaw 53000567B
<input type="checkbox"/>	5	1	Wspólne mocowanie	76354-00	
<input type="checkbox"/>	6	1	Przedłużenie kabla, antena AM/FM	69200295	
<input type="checkbox"/>	7	1	Śruba, łeb kulisty, 5/16-18 x 3.8 mm (1.5 cala) długości	3140	40,7–50,1 N·m (30–37 ft-lbs)
<input type="checkbox"/>	8	1	Podkładka zabezpieczająca	7129	
<input type="checkbox"/>	9	3	Opaska kablowa	10006	
<input type="checkbox"/>	10	2	Nakrętka	76353-00	
<input type="checkbox"/>	11	1	Wspornik, przeniesienie dolnej anteny	76000309	
<input type="checkbox"/>	12	2	Element odblaskowy	67900256	

UWAGA

Przed rozpoczęciem montażu lub demontowaniem części pojazdu sprawdź, czy w zestawie są wszystkie części.

INFORMACJE OGÓLNE**Modele**

Informacje na temat modelu wyposażenia można znaleźć w katalogu detalicznym części i akcesoriów lub w części dotyczącej części i akcesoriów na stronie www.harley-davidson.com (tylko w języku angielskim).

Upewnij się, że używasz najnowszej wersji instrukcji, która jest dostępna pod adresem: www.harley-davidson.com/isheets

Wymagania dotyczące montażu

Modele z radiem CB wymagają zestawu do przeniesienia anteny CB (część nr 76000308).

Do prawidłowej instalacji tego zestawu na Twoim motocyklu niezbędny może okazać się oddzielny zakup i instalacja dodatkowych części lub akcesoriów. Informacje na temat potrzebnych części i akcesoriów można znaleźć w katalogu detalicznym części i akcesoriów lub w części dotyczącej części i akcesoriów na stronie www.harley-davidson.com (tylko w języku angielskim).

▲ OSTRZEŻENIE

Od prawidłowego zamontowania części z tego zestawu zależy bezpieczeństwo kierującego i pasażera. Wykonaj odpowiednie procedury z instrukcji serwisowej. Osoby niebędące w stanie przeprowadzić tej procedury lub niedysponujące odpowiednimi narzędziami powinny zlecić wykonanie montażu dealerowi firmy Harley-Davidson. Niewłaściwy montaż części z tego zestawu może być przyczyną śmierci lub poważnych obrażeń ciała. (00333b)

PRZYGOTOWANIE

1. Zdejmij siodło. Zob. instrukcja serwisowa.
2. Zdejmij bagażniki. Zob. instrukcja serwisowa.
3. Zdejmij lewą pokrywę boczną. Zob. instrukcja serwisowa.

▲ OSTRZEŻENIE

Aby zapobiec przypadkowemu uruchomieniu pojazdu, co mogłoby spowodować śmierć lub poważne obrażenia ciała, przed podjęciem działań należy wyjąć bezpiecznik główny. (00251b)

4. **UWAGA**

W przypadku pojazdów WYPOSAŻONYCH w alarm: Ustaw przełącznik zapłonu z breloczkiem zabezpieczającym w pozycji ON (wł.). Przetaw przełącznik zapłonu do pozycji OFF (wyłączone). **NATYCHMIAST** wyjmij główny bezpiecznik.

Wyjmij bezpiecznik główny. Zob. instrukcja serwisowa.

5. UWAGA

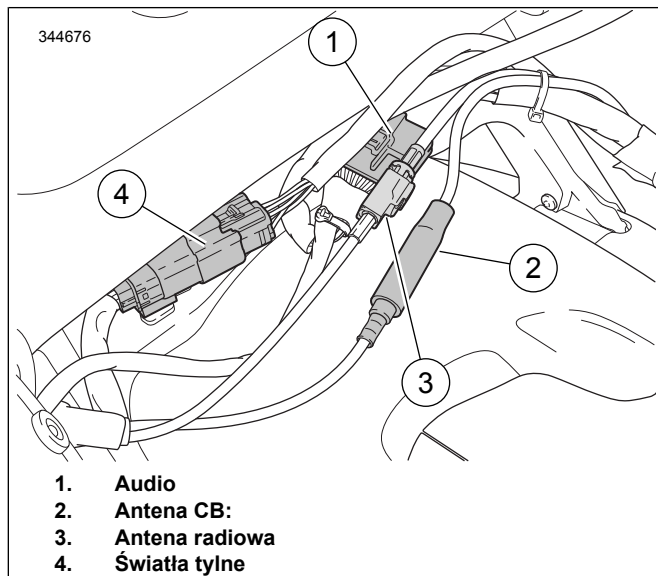
Otwory w podpórcie kufra Tour-PAK pozwalają na regulację położenia. Przed demontażem, zapamiętaj położenie elementu.

UWAGA

Modele APC nie pozwalają na regulację. Płyta adaptera pozwala na umieszczenie kufra Tour-Pak zgodnie z przepisami rynkowymi.

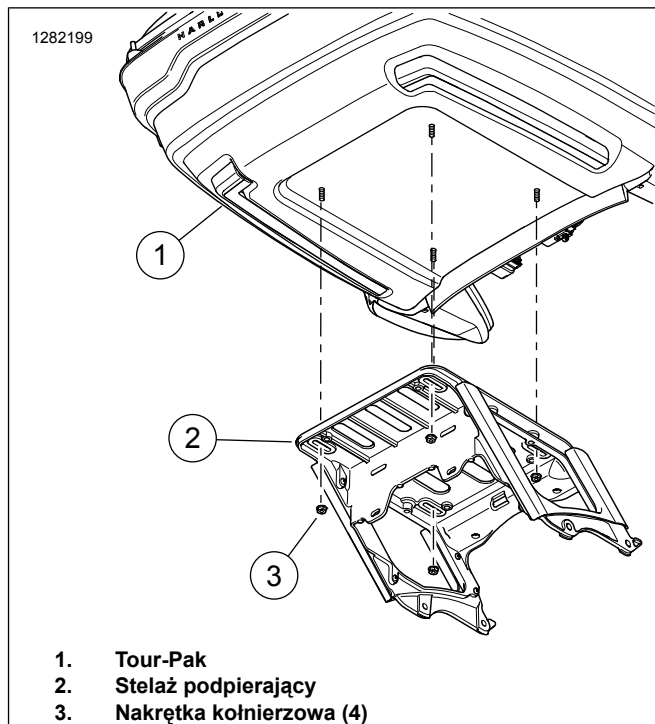
Zdejmij kufer Tour-Pak®.

a. Zobacz Rysunek 2. Oddziel złącza elektryczne.



Rysunek 2. Złącza Tour-Pak

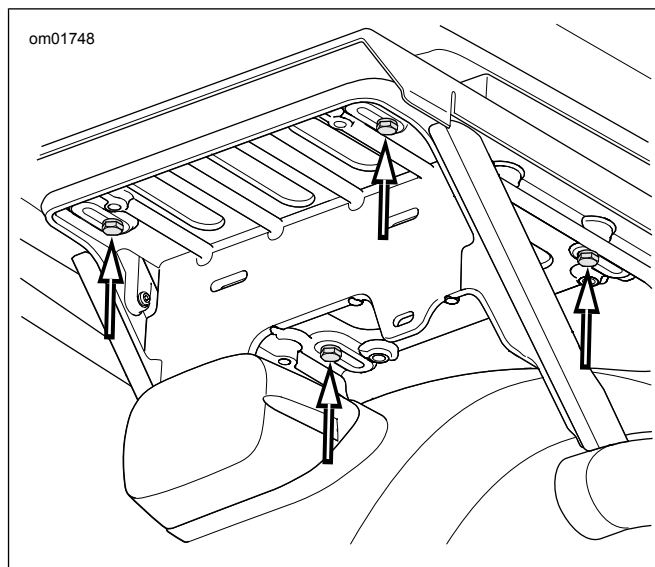
b. Zobacz Rysunek 3. Zdejmij nakrętki kołnierzowe (3) przytwierdzające kufer Tour-Pak do stelaża podpierającego.



1. Tour-Pak
2. Stelaż podpierający
3. Nakrętka kołnierzowa (4)

Rysunek 3. Uchwyt kufra Tour-Pak

c. Modele APC: Zobacz Rysunek 4. Odkręć i wyjmij cztery śruby, płaskie podkładki i płytkę adaptera ze stelaża podpierającego. Przesuń do przodu, aby zwolnić zaczepy typu L.



Rysunek 4. Wkręty wspornika Tour-Pak (modele APC/China)

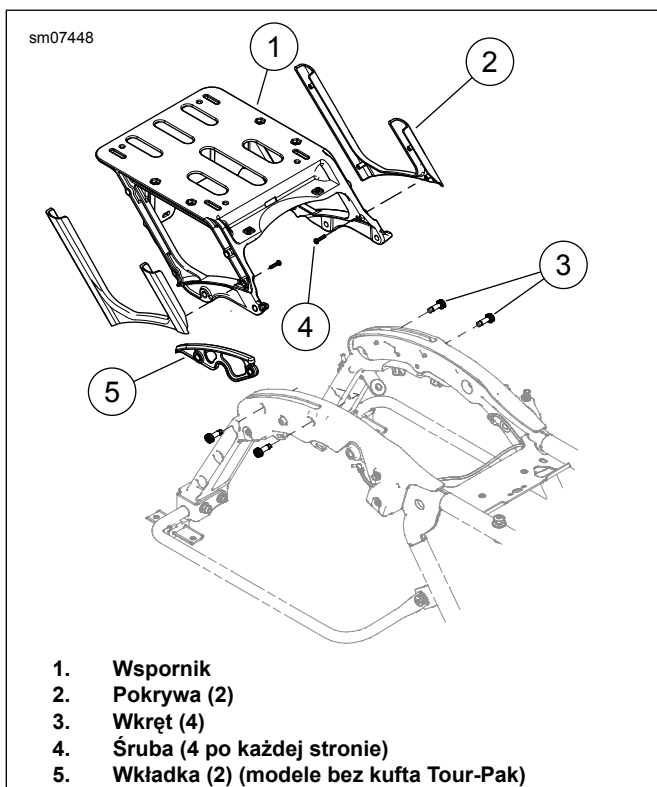
d. Wyjmij mocowanie.

6. UWAGA

Modele bez kufru Tour-Pak mają podkładki w miejscu, w którym kufer Tour-Pak podiera mocowania. Wymontowywanie i zamontowywanie przebiegają podobnie.

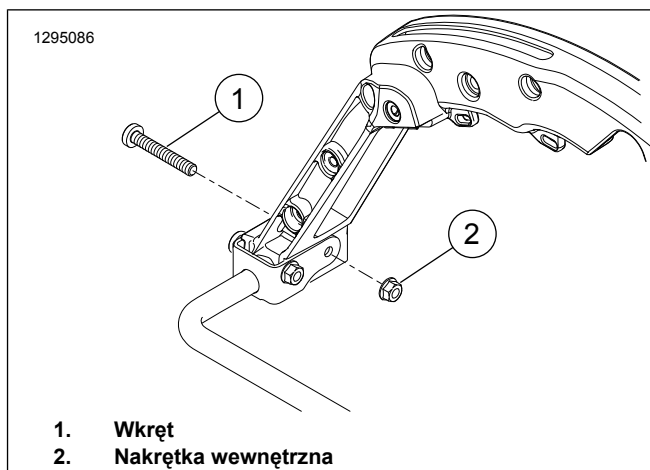
Zdejmij wspornik kufra Tour-Pak.

- a. Zobacz Rysunek 5 . Usuń złącza wiązek przewodów z zaczepów na wsporniku (1).
- b. Wykręć dwie śruby (3) z każdej strony.
- c. Zdejmij wspornik kufra Tour-Pak.



Rysunek 5. Wspornik kufra Tour-Pak

7. Zobacz Rysunek 7 . Zdejmij tylną lampę i podstawę tylnej lampy.
 - a. Wykręć wkręty (1).
 - b. Odłącz i wyjmij tylną lampę i mocowanie soczewki (2).
 - c. Aby ułatwić instalację, zwróć uwagę na położenie złączy na podstawie tylnej lampy (4).
 - d. Odłącz wszystkie połączenia podstawy tylnej lampy.
 - e. Wykręć śrubę (3) i podstawę tylnej lampy.
8. Odkręć maszt anten radiowej od podstawy masztu antenowego. Odlóż maszt do późniejszej instalacji.
9. Zobacz Rysunek 6. Usuń wewnętrzną nakrętkę po prawej stronie (2). Wyrzuc śrubę (1).



Rysunek 6. Wykręcanie śruby OE

ZAMONTUJ

1. Zobacz Rysunek 1 . Zainstaluj zestaw montażowy (1) zgodnie z instrukcjami zawartymi w **tym** zestawie.
2. Zamontuj zestaw świateł LED bagażnika/hamowania/kierunkowskazu (3) zgodnie z instrukcjami zawartymi w **tym** zestawie.
3. Zobacz Rysunek 7 . Zamontuj wspornik tablicy rejestracyjnej.
 - a. Zamontuj wspornik tablicy rejestracyjnej (5) na błotniku.
 - b. Poprowadzić wiązki przewodów przez wspornik tablicy rejestracyjnej.
 - c. Zamontuj podstawę tylnej lampy nad wspornikiem tablicy rejestracyjnej. Zabezpiecz za pomocą śrub (3).
 - d. Zainstaluj złącza do podstawy tylnej lampy.
 - e. Podłącz tylną lampę i mocowanie soczewki do podstawy tylnej lampy. Zamontuj tylną lampę i mocowanie soczewek do podstawy i zabezpiecz za pomocą śrub (1).
4. Zobacz rysunek 5. Przenieś antenę radiową.
 - a. Zamontuj wspornik przeniesienia anteny (2). Zabezpiecz śrubą (1) i uprzednio zdjętą nakrętką. Dokręć momentem.
Moment obrotowy: 40,7–50,1 N·m (30–37 ft·lbs)
Śruba, z gniazdem sześciokątnym i łbem kulistym, nakrętka kołnierzowa sześciokątna
 - b. Zamontuj nakrętkę (4) na przedłużeniu kabla antenowego (3).
 - c. Włóż przedłużacz kabla antenowego przez otwór we wsporniku przeniesienia anteny.

- d. Przymocuj przedłużenie kabla antenowego za pomocą podkładki zabezpieczającej (5) i nakrętki (4). Włóż klucz na górną nakrętkę. Dokręć dolną nakrętkę.

Moment obrotowy: 8 N·m (6 ft-lbs) *Nakrętka sześciokątna*

- e. Zamontuj podstawę masztu antenowego (wspólne mocowanie) (6) na przedłużeniu kabla antenowego.
- f. Poprowadź kabel antenowy do przodu, wzdłuż listwy podtrzymującej sakwę, do tylnej części siedziska. Zabezpiecz kabel za pomocą opasek kablowych. Pozostaw pewien luz kabla u podstawy anteny, aby uniknąć zagięcia lub splątania przyłączeni.
- g. Wkręć zespół masztu antenowego w jego podstawę.
5. Zamontuj zestaw kufra Tour-Pak na stelażu odłączanego kufra Tour-Pak (część nr 53000221) zgodnie z instrukcjami zawartymi w tym zestawie.

6. **UWAGA**

- *Montuj reflektory w temperaturze otoczenia między 21–38 °C (70–100 °F).*
- *Po pierwszej instalacji nie można zmienić położenia reflektorów. Nie usuwaj folii ochronnej z taśmy samoprzylepnej, dopóki nie będziesz gotowy do jej użycia.*
- *Zanim wystawisz ten obszar na intensywne mycie, silny strumień wody lub ekstremalne warunki atmosferyczne, odczekaj co najmniej 24 godziny od nałożenia.*
- *Wiązanie kleju będzie maksymalne po 72 godzinach w temperaturze pokojowej.*

Zobacz Rysunek 1. Zaznacz lokalizację reflektora (12).

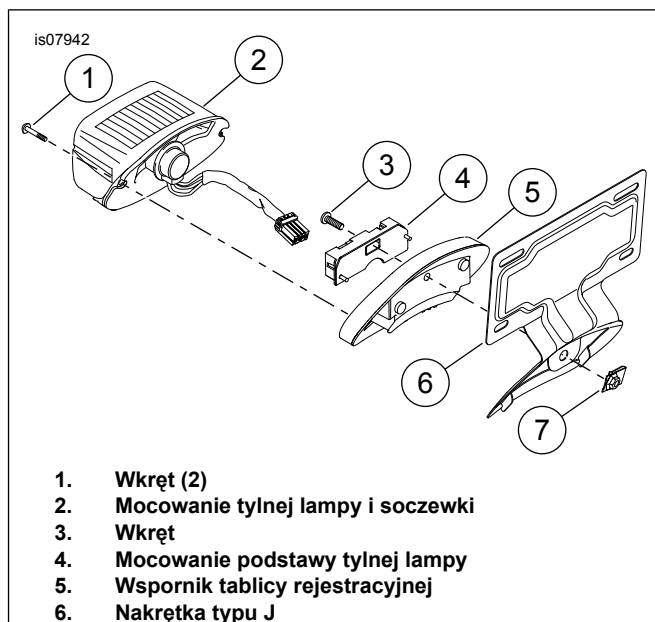
- a. Oczyszczyć powierzchnię montażu reflektora mieszaniną alkoholu izopropylowego i wody w proporcji 50:50. Poczekaj na całkowite wyschnięcie umytego obszaru.
- b. Zobacz Rysunek 9. Umieść reflektor (2) z tyłu sakwy, wyśrodkowany i Odległość: 13 mm (0,5 in) poniżej pomocniczego światła tylnego (1).
- c. Zaznacz miejsce ołówkiem.

7. **UWAGA**

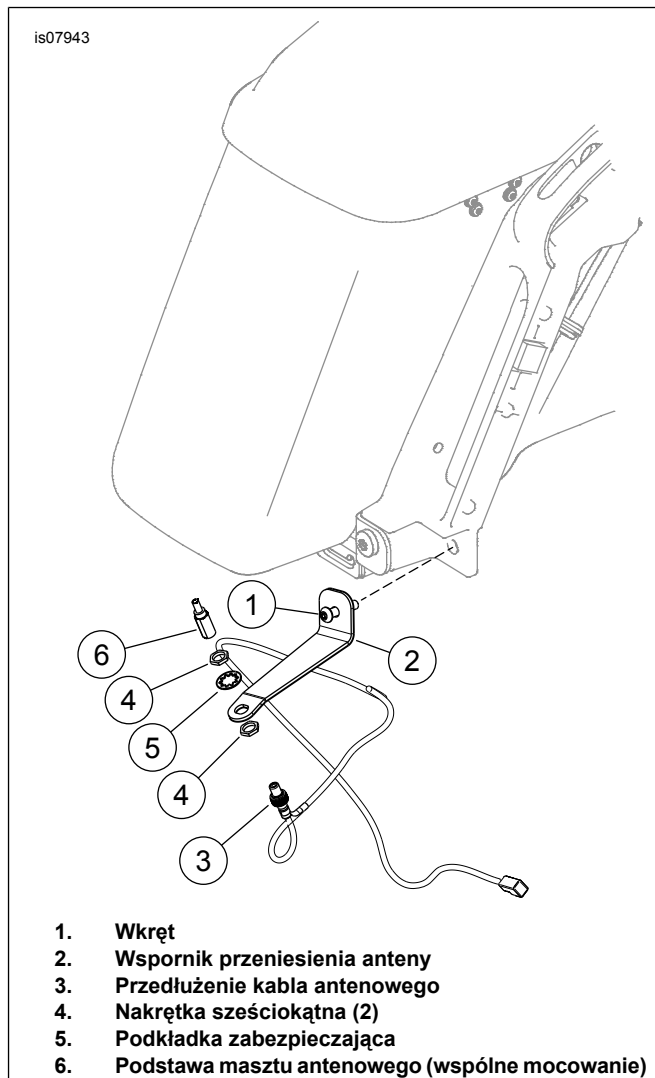
Po przyłożeniu nie przesuwaj reflektorów.

Zainstaluj reflektor.

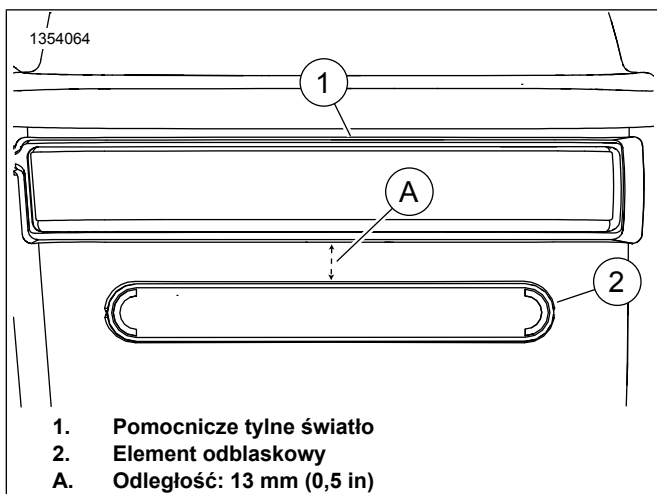
- a. Usuń warstwę ochronną z podkładu samoprzylepnego reflektora.
- b. Umieść reflektor w oznaczonym miejscu.
- c. Po umieszczeniu reflektora równo dociśnij całą powierzchnię przez 15 sekund.
- d. Odczekaj 20 minut przed dotknięciem reflektorów.



Rysunek 7. Zamontuj wspornik tablicy rejestracyjnej



Rysunek 8. Przeniesienie anteny



Rysunek 9. Rozmieszczenie reflektora

UKOŃCZONO

UWAGA

Aby zapobiec ewentualnym uszkodzeniom systemu nagłośnienia, należy sprawdzić, czy wyłącznik zapłonu jest WYŁĄCZONY przed zainstalowaniem bezpiecznika głównego.

1. Załóż bezpiecznik główny. Zob. instrukcja serwisowa.
2. Sprawdź, czy radio działa prawidłowo.
3. Zamontuj siodło. Po zamontowaniu siodła pociągnij za nie, aby upewnić się, że jest odpowiednio zamocowane. Zob. instrukcja serwisowa.
4. Zamontuj lewą pokrywę boczną. Zob. instrukcja serwisowa.
5. Zamontuj bagażniki. Zob. instrukcja serwisowa.
6. Zamontuj kufer Tour-Pak zgodnie z instrukcjami w zestawie do odłączanego zestawu kufra Tour-Pak (część nr 53000221).

UWAGA

Podczas demontażu kufra Tour-Pak, wiązkę przewodów można zwinąć i schować pod siedzeniem.