



INSTRUÇÕES

J05807

2021-01-14



KIT DE CONVERSÃO DE BAGAGEIRO TOUR-PAK REMOVÍVEL, MODELOS FL TOURING 2014 E POSTERIORES

INFORMAÇÕES GERAIS

Tabela 1.

Kits	Ferramentas sugeridas	Nível de habilidade	Duração
53000291C, 53000567B	Óculos de segurança, torquímetro, lápis de graxa, álcool isopropílico		

CONTEÚDO DO KIT

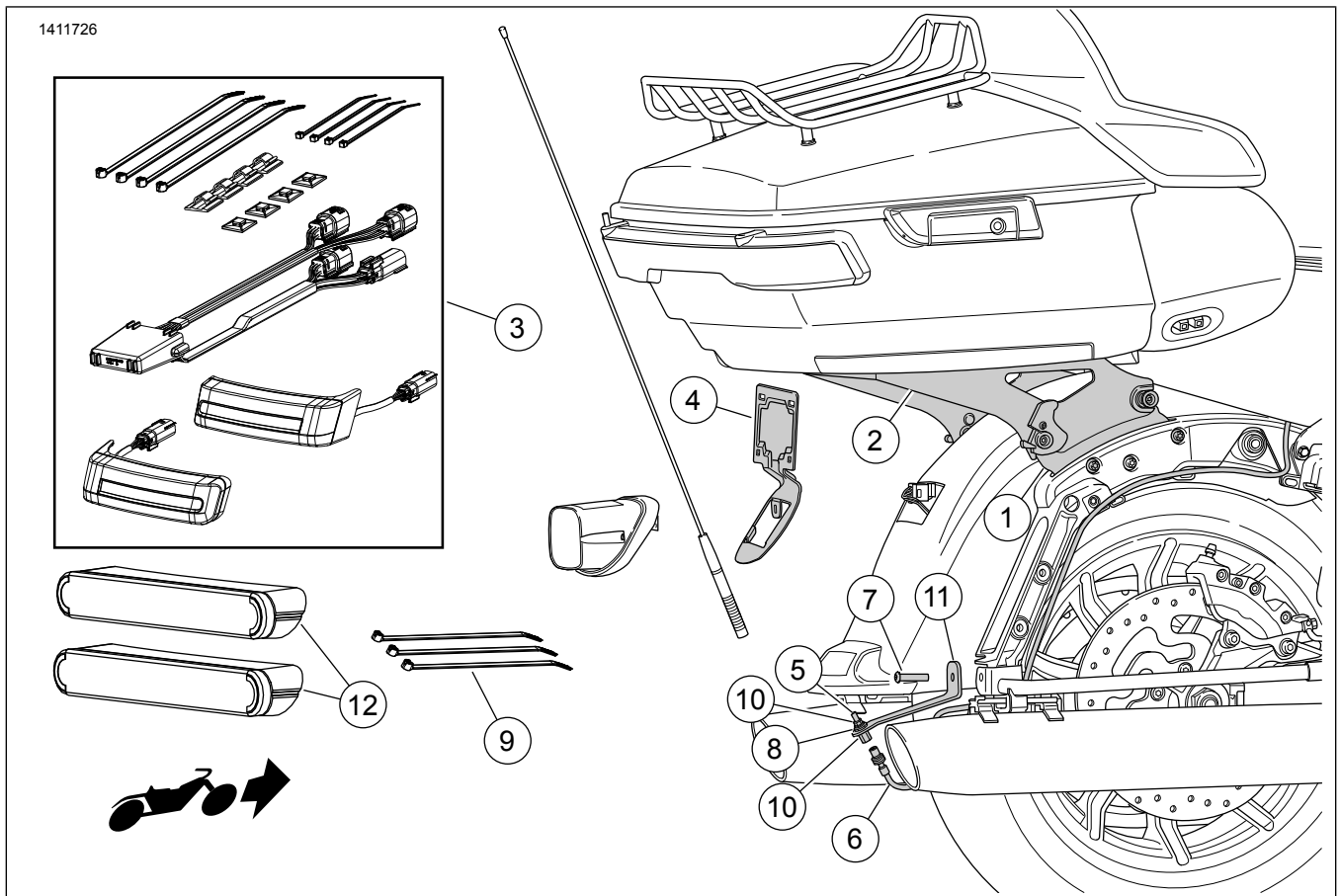


Figura 1. Conteúdo do kit: Suporte para fixação de Tour-Pak removível



Tabela 2. Conteúdo do kit

<input checked="" type="checkbox"/>	Item	Qtd.	Descrição	Part No.	Notas
<input type="checkbox"/>	1	1	Kit de Ferragens para Encaixe	52300353 52300354	Kit 53000291C Kit 53000567B
<input type="checkbox"/>	2	1	Kit removível, suporte do Tour-Pak	53000221 53000459	Kit 53000291C Kit 53000567B
<input type="checkbox"/>	3	1	Kit de lanterna traseira auxiliar	67801023	
<input type="checkbox"/>	4	1	Suporte, placa de licença	67900167 67900362	Kit 53000291C Kit 53000567B
<input type="checkbox"/>	5	1	Conjunto de juntas	76354-00	
<input type="checkbox"/>	6	1	Extensão de cabo, antena AM/FM	69200295	
<input type="checkbox"/>	7	1	Parafuso de fixação, cabeça abaulada, 5/16-18 x 3,8 mm (1,5 polegada) de comprimento	3140	40,7–50,1 N·m (30–37 ft-lbs)
<input type="checkbox"/>	8	1	Arruela de pressão	7129	
<input type="checkbox"/>	9	3	Abraçadeira	10006	
<input type="checkbox"/>	10	2	Porca	76353-00	
<input type="checkbox"/>	11	1	Suporte, reposicionamento da antena inferior	76000309	
<input type="checkbox"/>	12	2	Refletor	67900256	

NOTA

Verifique se todos os componentes estão presentes no kit antes de instalar ou remover itens do veículo.

GERAL

Modelos

Para obter informações sobre modelos correspondentes, veja o Catálogo de peças e acessórios de varejo ou a seção Parts and Accessories (Peças e acessórios) do site www.harley-davidson.com (somente em inglês).

Verifique se está usando a versão mais atual da ficha de instruções que está disponível em: www.harley-davidson.com/isheets

Requisitos de instalação

Os modelos com CB necessitam do kit de reposicionamento de antena CB (peça n.º 76000308).

Talvez seja necessário comprar e instalar mais peças e acessórios separadamente para a instalação adequada deste kit no modelo da sua motocicleta. Consulte o catálogo de peças e acessórios de varejo ou a seção de peças e acessórios do site www.harley-davidson.com (somente em inglês) para informar-se sobre as peças ou acessórios necessários.

▲ ATENÇÃO

A segurança do motociclista e do passageiro depende da instalação correta deste kit. Use os procedimentos apropriados do Manual de serviço. Se o procedimento não estiver dentro de suas capacidades ou se você não possuir as ferramentas corretas, deixe que uma concessionária Harley-Davidson efetue a instalação. A instalação inadequada deste kit poderá resultar em morte ou lesões graves. (00333b)

PREPARAÇÃO

1. Remova o assento. Veja o Manual de serviço.
2. Remova os alforjes. Veja o Manual de serviço.
3. Remova a tampa lateral esquerda. Veja o Manual de serviço.

▲ ATENÇÃO

Para impedir a partida acidental do veículo, o que poderá resultar em morte ou lesões graves, remova o fusível principal antes de continuar. (00251b)

4. **NOTA**

COM sirene de segurança: Com o controle remoto de segurança presente, LIGUE a ignição. Desligue o interruptor de ignição. Remova **IMEDIATAMENTE** o fusível principal.

Remova o fusível principal. Veja o Manual de serviço.

5. **NOTA**

As ranhuras do suporte do Tour-Pak permitem o ajuste da posição. Anote a posição antes da remoção.

NOTA

Os modelos APC não têm ajuste. A placa adaptadora posiciona o Tour-Pak para satisfazer as regulamentações dos mercados.

Remova o Tour-Pak®.

- a. Veja Figura 2. Separe os conectores elétricos.

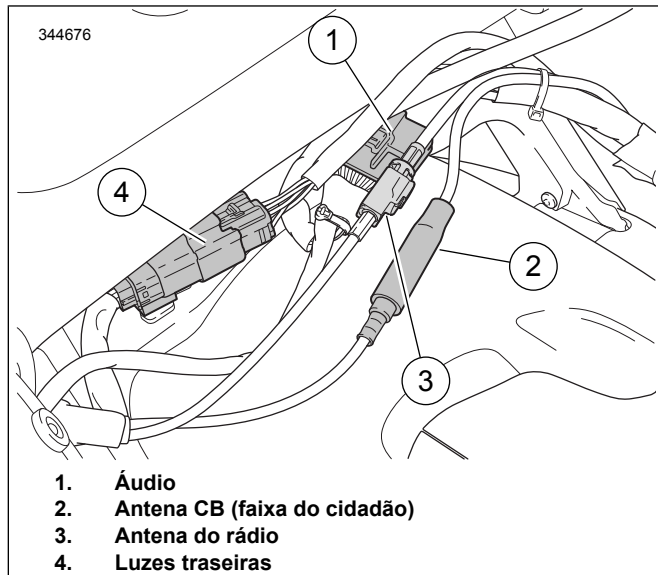


Figura 2. Conectores do Tour-Pak

- b. Veja Figura 3. Retire as porcas flangeadas (3) que prendem o Tour-Pak ao suporte.

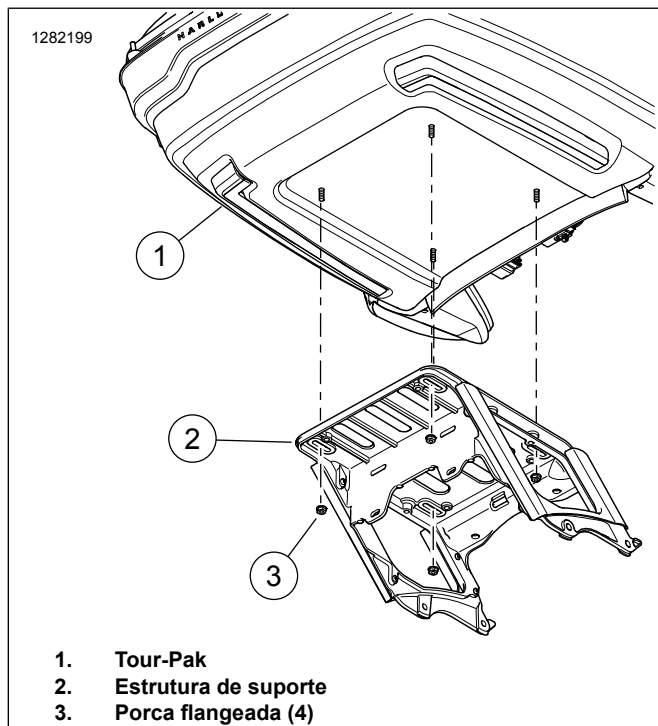


Figura 3. Fixação do Tour-Pak

- c. **Modelos APC:** veja Figura 4. Retire os quatro parafusos, as arruelas lisas e a placa adaptadora do suporte. Deslize para frente para soltar os ganchos em L.

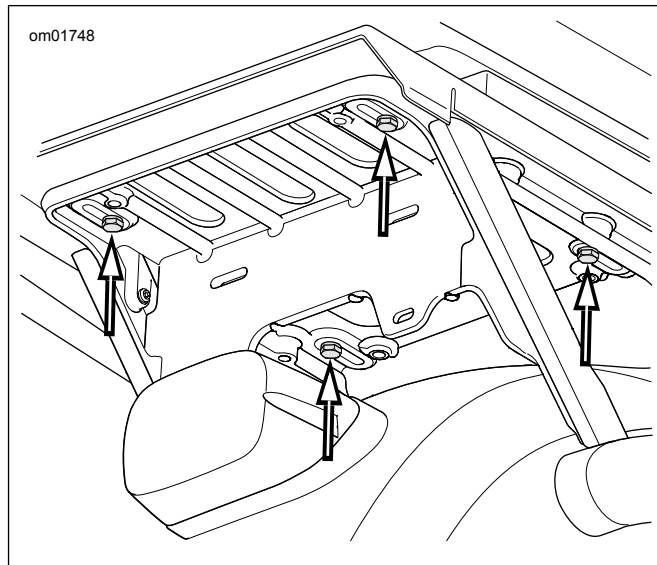


Figura 4. Parafusos do suporte do Tour-Pak (modelos APC/China)

- d. Remova o conjunto.

6. **NOTA**

Os modelos sem Tour-Pak têm espaçadores posicionados onde os suportes do Tour-Pak são montados. A remoção e a instalação são similares.

Remova o suporte do Tour-Pak.

- a. Veja Figura 5. Remova os conectores do chicote de fios das âncoras no suporte (1).
b. Remova os dois parafusos (3) de cada lado.
c. Remova o suporte do Tour-Pak.

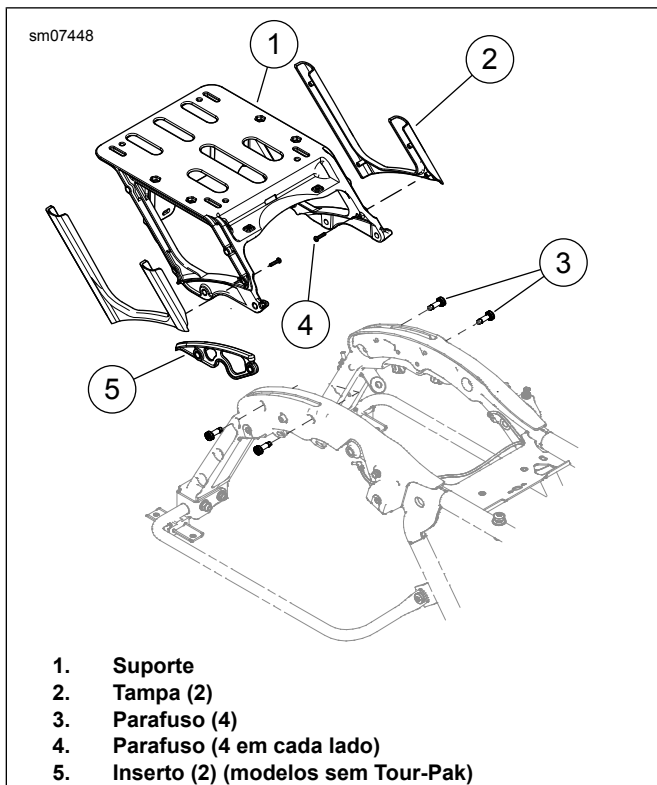


Figura 5. Suporte do Tour-Pak

7. Veja Figura 7 . Retire a lanterna traseira e a base da lanterna traseira.
 - a. Remova os parafusos (1).
 - b. Desconecte e remova o conjunto da lanterna traseira e lente (2).
 - c. Anote os locais das conexões na base da lanterna traseira (4) para facilitar a instalação.
 - d. Desconecte todas as conexões da base da lanterna traseira.
 - e. Retire o parafuso (3) e a base da lanterna traseira.
8. Desenrosque o mastro da antena de rádio da base do mastro da antena. Separe o mastro para instalação posterior.
9. Veja Figura 6 . Retire a porca da parte interna à direita (2). Descarte o parafuso (1).

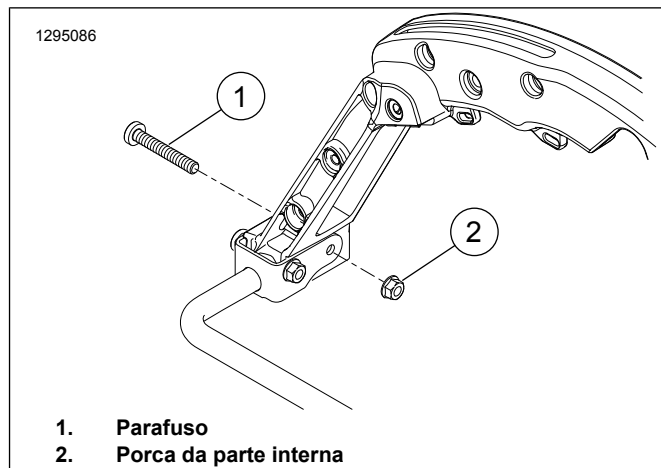


Figura 6. Remoção do parafuso original de fábrica

INSTALAÇÃO

1. Veja Figura 1 . Instale o kit de ferragens para acoplamento (1) conforme as instruções do kit.
2. Instale o kit de lâmpada do pisca/freio/funcionamento do alforje de LED (3) conforme as instruções do kit.
3. Veja Figura 7 . Instale o suporte da placa de licença do veículo.
 - a. Instale o suporte da placa de licença (5) no para-lama.
 - b. Passe os chicotes de fio através do suporte da placa de licença.
 - c. Instale a base da lanterna traseira sobre o suporte da placa de licença. Fixe com o parafuso (3).
 - d. Instale os conectores na base da lanterna traseira.
 - e. Conecte o conjunto de lanterna traseira e lente na base da lanterna traseira. Instale o conjunto de lanterna traseira e lente na base e prenda com parafusos (1).
4. Veja a figura 5. Reposicione a antena de rádio.
 - a. Instale o suporte de reposicionamento da antena (2). Prenda com parafuso (1) e a porca removida anteriormente. Aperte.
Torque: 40,7–50,1 N·m (30–37 ft-lbs) *Parafuso Allen de cabeça abaulada, porca flangeada hexagonal*
 - b. Instale a porca (4) na extensão de cabo da antena (3).
 - c. Insira a extensão do cabo da antena através do furo do suporte de reposicionamento da antena.
 - d. Fixe a extensão de cabo da antena com arruela de pressão (5) e porca (4). Coloque uma chave de boca na porca superior. Aperte a porca inferior.
Torque: 8 N·m (6 ft-lbs) *Porca hexagonal*
 - e. Instale a base do mastro da antena (conjunto de juntas) (6) sobre a extensão de cabo da antena.

- f. Roteie o cabo da antena para a frente, ao longo da barra de suporte do alforje, até a parte de trás da área do assento. Fixe o cabo com as abraçadeiras. Deixe uma folga no cabo na base da antena para evitar que dobre ou agarre na conexão.
 - g. Aparafuse o conjunto do mastro da antena com firmeza na base do mastro da antena.
5. Instale o Tour-Pak sobre o suporte do Tour-Pak removível (peça n.º 53000221) conforme as instruções incluídas no kit.

6. **NOTA**

- Aplique os refletores em temperaturas ambientes entre 21–38 °C (70–100 °F).
- Os refletores não podem ser reposicionados após a instalação inicial. Não remova a película protetora do adesivo antes do momento da aplicação.
- Aguarde pelo menos 24 horas após a aplicação antes de expor a área a lavagens vigorosas, fortes jatos d'água ou condições meteorológicas rigorosas.
- A força de adesão aumentará até o seu máximo após cerca de 72 horas em temperatura ambiente normal.

Veja Figura 1 . Marque o local do refletor (12).

- a. Limpe a superfície de montagem do refletor com uma mistura 50:50 de álcool isopropílico e água. Deixe secar completamente.
- b. Veja Figura 9 . Coloque o refletor (2) na parte traseira do alforje centralizado e Distância: 13 mm (0,5 in) abaixo da lâmpada traseira auxiliar (1).
- c. Marque a localização com um lápis a base de graxa.

7. **NOTA**

Uma vez aplicado, não mude os refletores de lugar.

Instale o refletor.

- a. Remova a parte traseira adesiva do refletor.
- b. Posicione o refletor no local marcado.
- c. Após posicionar o refletor, aplique pressão uniforme em toda a superfície por 15 segundos.
- d. Aguarde 20 minutos antes de tocar nos refletores.

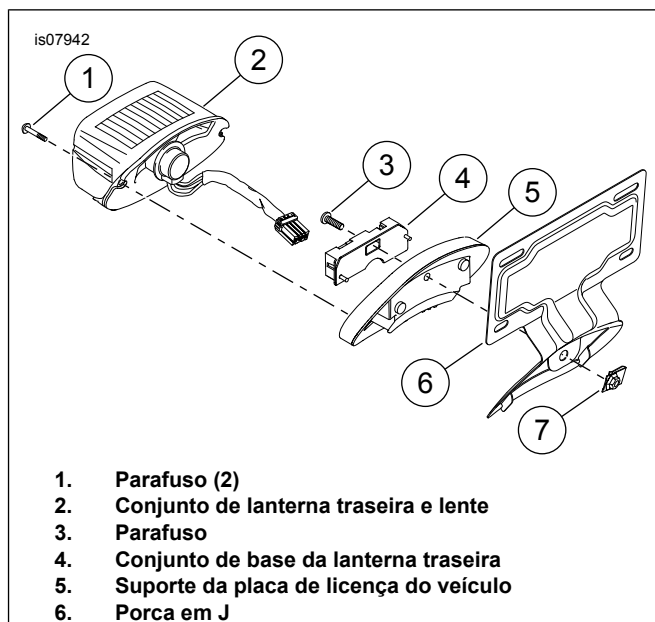


Figura 7. Instalação do suporte da placa de licença

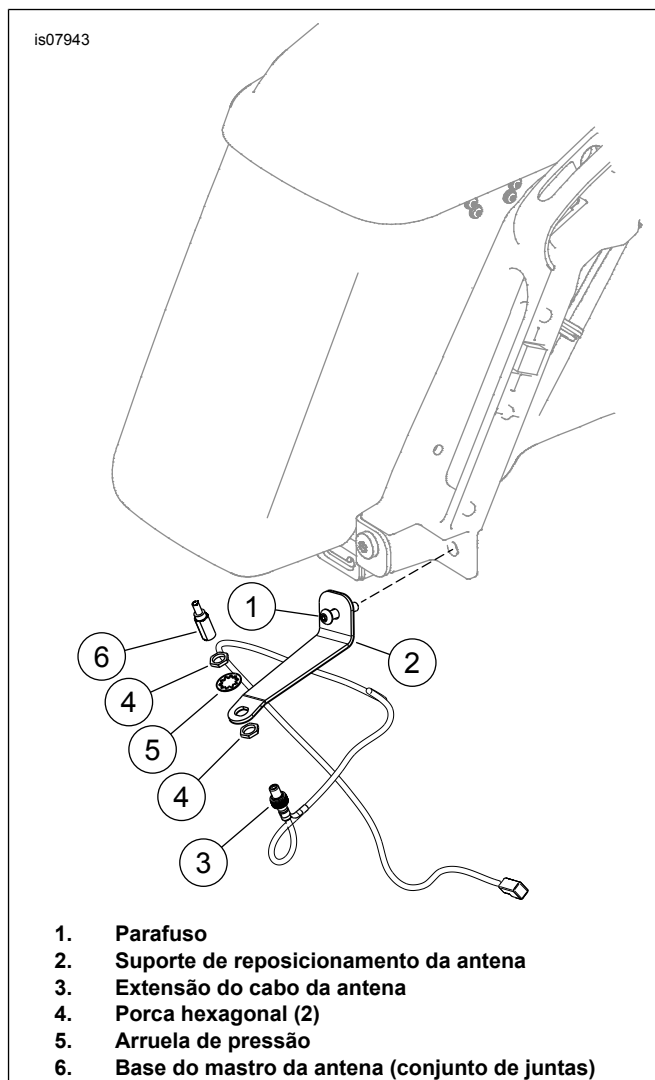


Figura 8. Reposicionamento da antena

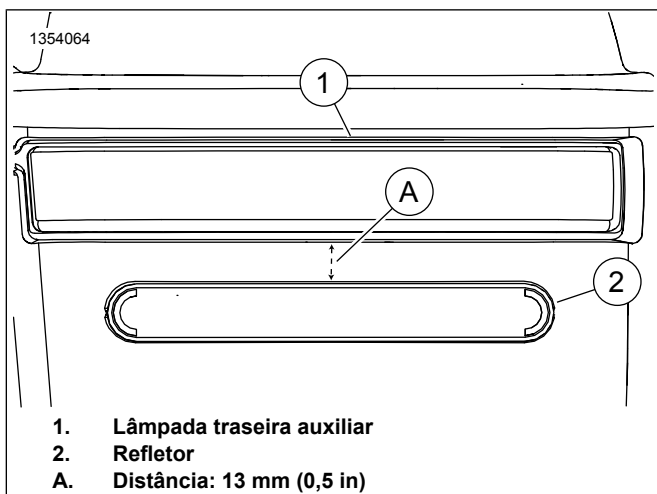


Figura 9. Colocação do refletor

CONCLUÍDO

NOTA

Para evitar possíveis danos ao sistema de som, verifique se o interruptor da ignição está na posição de desligado (OFF) antes de instalar o fusível principal.

1. Instale o fusível principal. Veja o Manual de serviço.
2. Teste o rádio para ver se funciona corretamente.
3. Instale o assento. Depois de instalar o assento, puxe-o para confirmar que ele está preso. Veja o Manual de serviço.
4. Instale a tampa lateral esquerda. Veja o Manual de serviço.
5. Instale os alforjes. Veja o Manual de serviço.
6. Instale o Tour-Pak conforme as instruções contidas no kit de suporte do Tour-Pak removível (peça n.º 53000221).

NOTA

Ao remover o Tour-Pak, o chicote de fios pode ser enrolado e escondido debaixo do assento.