



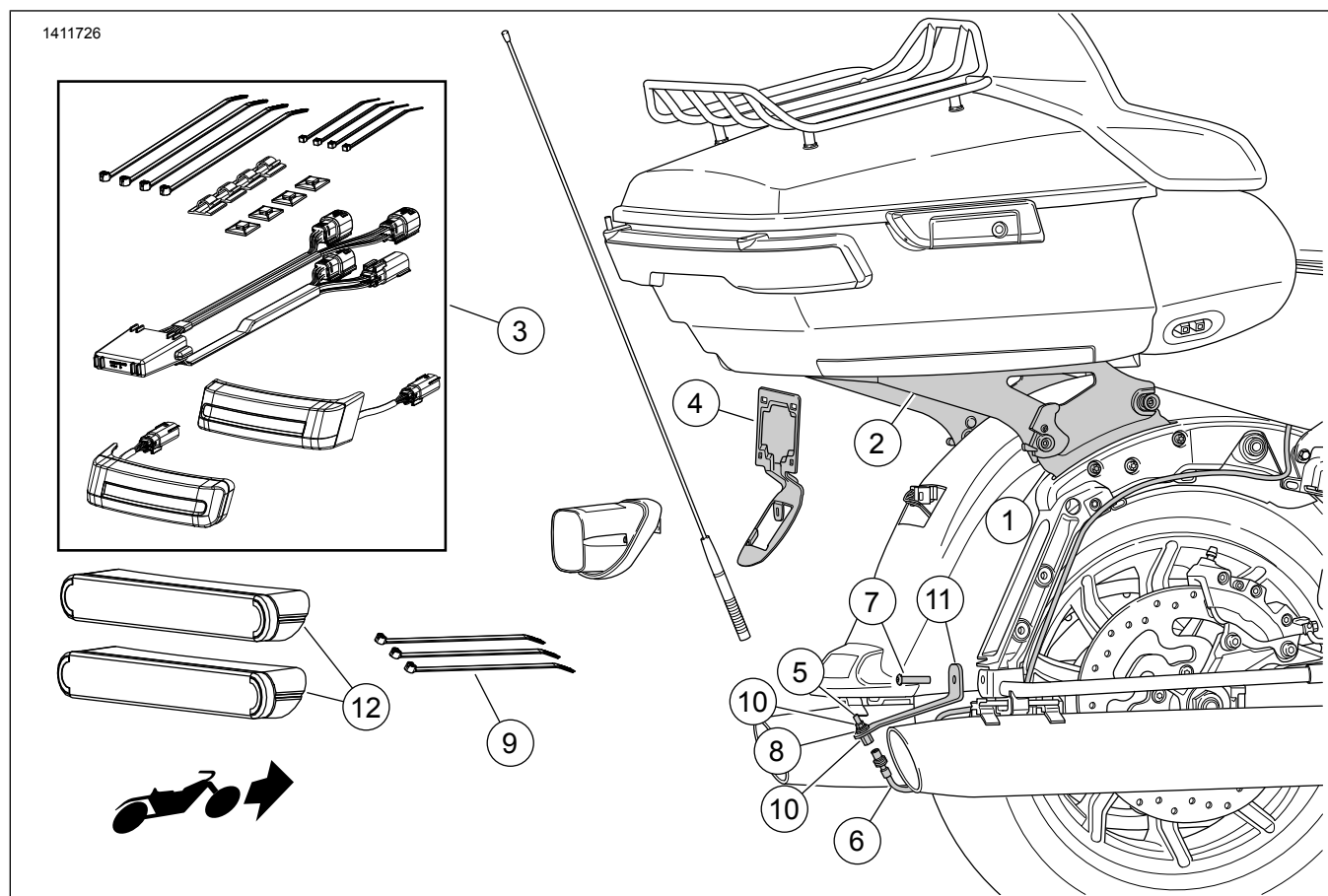
SNÍMATEĽNÁ KONVERZNÁ SÚPRAVA BATOŽINOVÉHO PRIESTORU TOUR-PAK, MODELY FL TOURING 2014 A NOVŠIE

VŠEOBECNÉ INFORMÁCIE

Tabuľka 1.

Súpravy	Navrhované nástroje	Úroveň obtiažnosti	Čas
53000291C, 53000567B	Ochranné okuliare, momentový kľúč, ceruzka, izopropylalkohol		

OBSAH SÚPRAVY



Obrázok 1. Obsah súpravy: Snímateľný upevňovací stojan kufra Tour-Pak

Tabuľka 2. Obsah súpravy

<input checked="" type="checkbox"/>	Rtňa	Mno	Popis	Part No.	Poznámky
<input type="checkbox"/>	1	1	Súprava upínacieho držiaku	52300353 52300354	Súprava 53000291C Súprava 53000567B
<input type="checkbox"/>	2	1	Snímateľná súprava, stojan Tour-Pak	53000221 53000459	Súprava 53000291C Súprava 53000567B
<input type="checkbox"/>	3	1	Súprava pomocného zadného svetla	67801023	
<input type="checkbox"/>	4	1	Držiak, tabuľka s evidenčným číslom	67900167 67900362	Súprava 53000291C Súprava 53000567B
<input type="checkbox"/>	5	1	Zostava spoja	76354-00	
<input type="checkbox"/>	6	1	Predĺženie kábla, anténa AM/FM	69200295	
<input type="checkbox"/>	7	1	Skrutkový uzáver so zaoblenou hlavou, 5/16-18 x 3,8 mm (1,5") dlhý	3140	40,7–50,1 N·m (30–37 ft·lbs)
<input type="checkbox"/>	8	1	Podložka	7129	
<input type="checkbox"/>	9	3	Viazací pásik	10006	
<input type="checkbox"/>	10	2	Matica	76353-00	
<input type="checkbox"/>	11	1	Konzola, premiestnenie dolnej antény	76000309	
<input type="checkbox"/>	12	2	Reflektor	67900256	

POZNÁMKA

Pred inštaláciou alebo odstraňovaním položiek z vozidla overte, či sa v súprave nachádzajú všetky položky.

VŠEOBECNÉ INFORMÁCIE

Modely

Informácie o vhodnosti pre jednotlivé modely nájdete v maloobchodnom katalógu náhradných dielov a príslušenstva alebo v časti venovanej náhradným dielom a príslušenstvu na stránke www.harley-davidson.com (iba v angličtine).

Používajte najaktuálnejšiu verziu návodu, ktorá je k dispozícii na adrese: www.harley-davidson.com/isheets

Požiadavky na montáž

Modely s anténou CB vyžadujú súpravu na premiestnenie antény CB (číslo dielu 76000308).

V záujme správnej montáže tejto súpravy na váš model motocykla sa môže vyžadovať samostatné zakúpenie a montáž ďalších dielov a príslušenstva. Informácie o požadovaných dieloch a príslušenstve nájdete v maloobchodnom katalógu náhradných dielov a príslušenstva alebo v časti venovanej náhradným dielom a príslušenstvu na stránke www.harley-davidson.com (iba v angličtine).

▲ VÝSTRAHA

Na správnej inštalácii tejto súpravy závisí bezpečnosť vodiča a spolujazdca. Použite zodpovedajúce postupy uvedené v servisnej príručke. Ak daný postup presahuje vaše schopnosti alebo nemáte potrebné nástroje, zverte inštaláciu predajcovi motocyklov Harley-Davidson. Nesprávna inštalácia tejto súpravy môže mať za následok smrť alebo ťažké zranenie. (00333b)

PRÍPRAVA

1. Odmontujte sedlo. Pozrite si servisnú príručku.
2. Odmontujte sedlové tašky. Pozrite si servisnú príručku.
3. Odstráňte ľavý bočný kryt. Pozrite si servisnú príručku.

▲ VÝSTRAHA

Aby sa zabránilo neúmyselnému naštartovaniu motocykla, ktoré by mohlo spôsobiť smrť alebo ťažké zranenie, vyberte pred ďalším postupom hlavnú poistku. (00251b)

4. *POZNÁMKA*

Motocykle so sirénou systému zabezpečenia: Keď je bezkontaktný elektronický kľúč v dosahu, zapnite spínač zapalovania. Otočte spínač zapalovania do polohy OFF (vypnuté). **OKAMŽITE** vyberte hlavnú poistku.

Vyberte hlavnú poistku. Pozrite si servisnú príručku.

5. *POZNÁMKA*

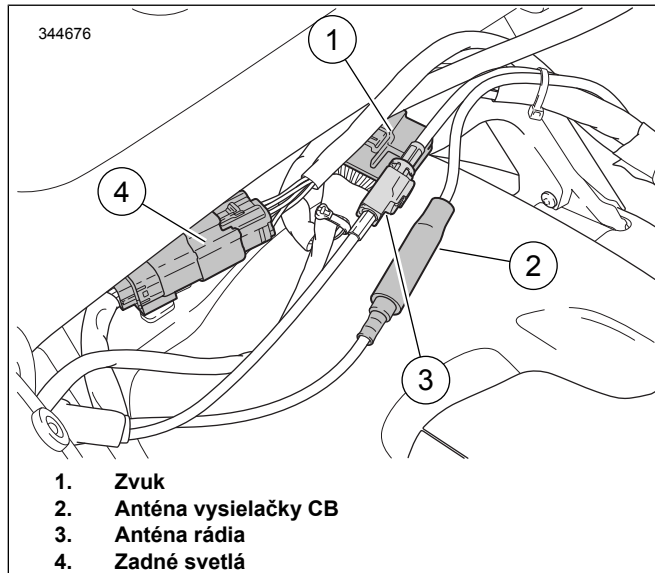
Otvory v podpere kufru Tour-Pak umožňujú nastavenie polohy. Pred demontážou si poznačte polohu.

POZNÁMKA

Modely pre región APC neumožňujú žiadne nastavenie. Doska adaptéra slúži na umiestnenie kufru Tour-Pak tak, aby spĺňal príslušné podmienky.

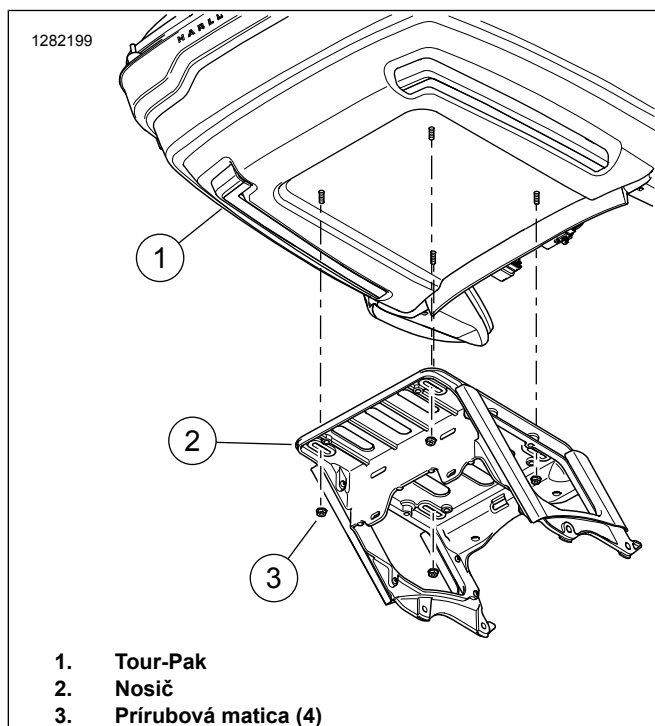
Demontujte kufr Tour-Pak®.

- a. Pozrite Obrázok 2. Samostatné elektrické konektory.



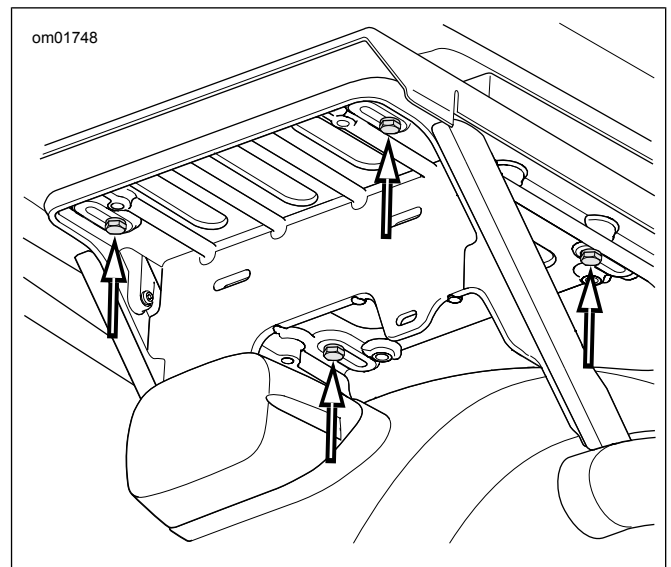
Obrázok 2. Konektory súpravy Tour-Pak

- b. Pozrite Obrázok 3. Demontujte prírubové matice (3), ktoré zaisťujú kufr Tour-Pak na nosiči.



Obrázok 3. Držiak kufru Tour-Pak

- c. **Modely pre región APC:** Pozrite si Obrázok 4. Odskrutkujte štyri skrutky, ploché podložky a dosku adaptéra z nosiča. Posuňte dopredu na uvoľnenie L-háčikov.



Obrázok 4. Skrutky držiaka kufru Tour-Pak (modely pre región APC/Čínu)

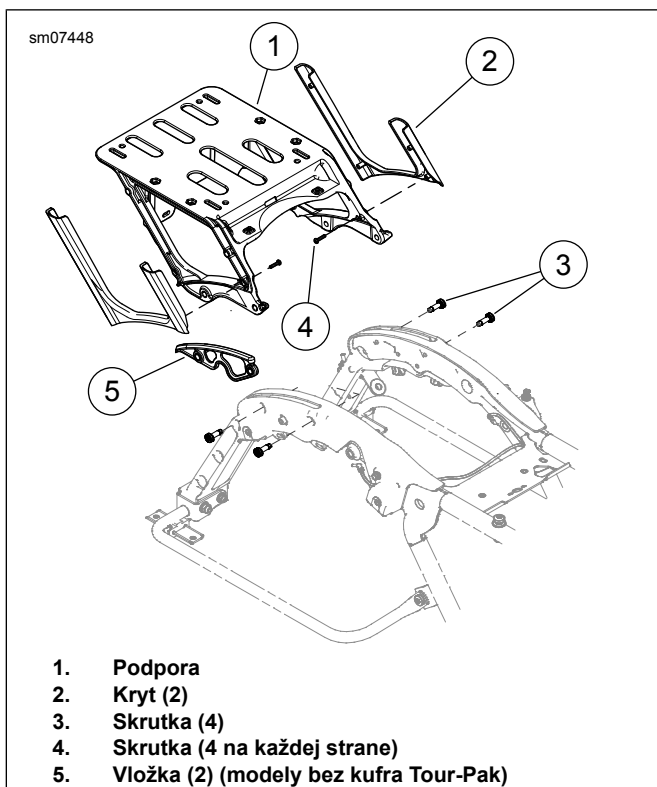
- d. Demontujte zostavu.

6. **POZNÁMKA**

Modely bez kufru Tour-Pak majú v mieste upevnenia podpery kufru Tour-Pak podložky. Demontáž a montáž sú podobné.

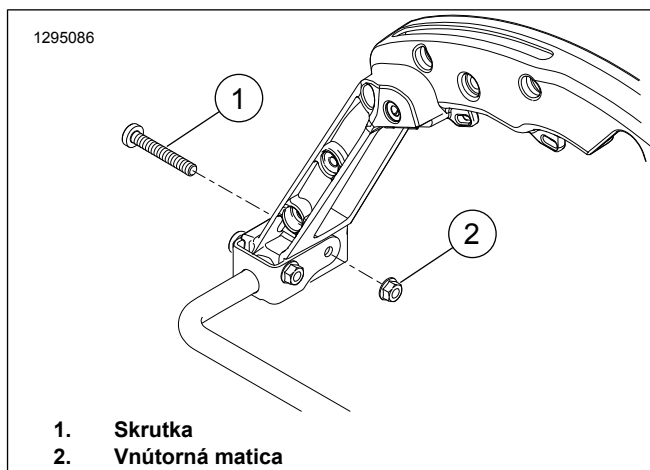
Demontujte podperu kufru Tour-Pak.

- a. Pozrite Obrázok 5. Vyberte konektory zväzku káblov z kotiev v podpere (1).
- b. Odskrutkujte dve skrutky (3) z každej strany.
- c. Demontujte podperu kufru Tour-Pak.



Obrázok 5. Podpera kufru Tour-Pak

7. Pozrite Obrázok 7 . Demontujte zadné svetlo a základňu svetla.
 - a. Demontujte skrutky (1).
 - b. Odpojte a demontujte zadnú svetlo a zostavu skla (2).
 - c. Poznačte si umiestnenia konektorov na základni svetla (4) na uľahčenie inštalácie.
 - d. Odpojte všetky pripojenia na základni zadného svetla.
 - e. Odskrutkujte skrutku (3) a základňu zadného svetla.
8. Odskrutkujte anténu rádia zo základne antény. Odložte anténu na neskoršiu inštaláciu.
9. Pozrite Obrázok 6. Demontujte vnútornú maticu na pravej strane (2). Zahod'te skrutku (1).



Obrázok 6. Demontáž originálnej skrutky

MONTÁŽ

1. Pozrite Obrázok 1 . Nainštalujte súpravu upínacieho držaka (1) podľa pokynov v **danej** súprave.
2. Nainštalujte súpravu prevádzkového/brzdového/smerového sveta sedlovej tašky (3) podľa pokynov v **danej** súprave.
3. Pozrite Obrázok 7 . Nainštalujte držiak tabuľky s evidenčným číslom.
 - a. Nainštalujte držiak tabuľky s evidenčným číslom (5) do blatníka.
 - b. Všetky použité zväzky káblov prevedte cez držiak tabuľky s evidenčným číslom.
 - c. Nainštalujte základňu zadného svetla na držiak tabuľky s evidenčným číslom. Zaisťte skrutkou (3).
 - d. Nainštalujte konektory do základne zadného svetla.
 - e. Pripojte zadné svetlo a zostavu skla k základni zadného svetla. Nainštalujte zadné svetlo a zostavu skla na základňu a zaisťte ich skrutkou (1).
4. Pozrite údaj 5. Premiestnite anténu rádia.
 - a. Nainštalujte konzolu na premiestnenie antény (2). Zaisťte ju skrutkou (1) a predtým odstránenou maticou. Utiahnite.
 Krútiaci moment: 40,7–50,1 N·m (30–37 ft-lbs)
Skrutka s vnútorným šesťhranom a zaoblenou hlavou, prírubová šesťhranná matica
 - b. Nainštalujte maticu (4) na predĺženie kábla antény (3).
 - c. Vložte predĺženie kábla antény do otvoru na konzole na premiestnenie antény.
 - d. Zaisťte predĺženie kábla antény poistnou podložkou (5) a maticou (4). Založte kľúč na hornú maticu. Utiahnite dolnú maticu.
 Krútiaci moment: 8 N·m (6 ft-lbs) *Šesťhranná matica*
 - e. Nainštalujte základňu antény (zostava spoja) (6) na predĺženie kábla antény.

- f. Prevedte kábel antény dopredu popri podpernej tyči sedlovej tašky do zadnej časti oblasti telesa sedla. Zaisťte káble viazacími páskami. Ponechajte voľnú časť kábla pri základni antény, aby nedošlo k ohnutiu alebo privretiu pri spoji.
- g. Pevne naskrutkujte zostavu telesa antény na základňu antény.
5. Nainštalujte kufr Tour-Pac na snímateľný stojan kufru Tour-Pak (číslo dielu 53000221) podľa pokynov dodaných s danou súpravou.

6. **POZNÁMKA**

- Nainštalujte reflektory v okolitej teplote medzi 21–38 °C (70–100 °F).
- Polohu raz nalepených reflektorov už nie je možné zmeniť. Neodstraňujte ochranný film z lepiacej podložky, kým nie je pripravený na inštaláciu.
- Po nalepení počkajte najmenej 24 hodín, než miesto dôkladne umyjete alebo vystavíte pôsobeniu silného prúdu vody alebo extrémneho počasia.
- Priľnavosť lepeného spoja sa pri normálnej izbovej teplote zvýši na maximálnu pevnosť po približne 72 hodinách.

Pozrite Obrázok 1 . Označte umiestnenie reflektora (12).

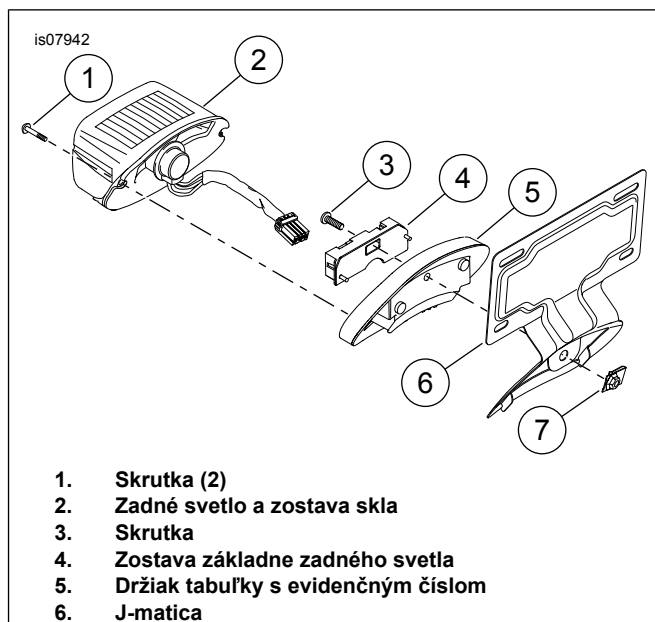
- a. Vyčistite montážny povrch reflektora pomocou zmesi 50:50 izopropylalkoholu a vody. Nechajte úplne uschnúť.
- b. Pozrite Obrázok 9 . Umiestnite reflektor (2) na zadnú stranu sedlovej tašky, do strednej časti a vzdialenosť: 13 mm (0,5 in) pod doplnkové zadné svetlo (1).
- c. Označte toto umiestnenie ceruzkou.

7. **POZNÁMKA**

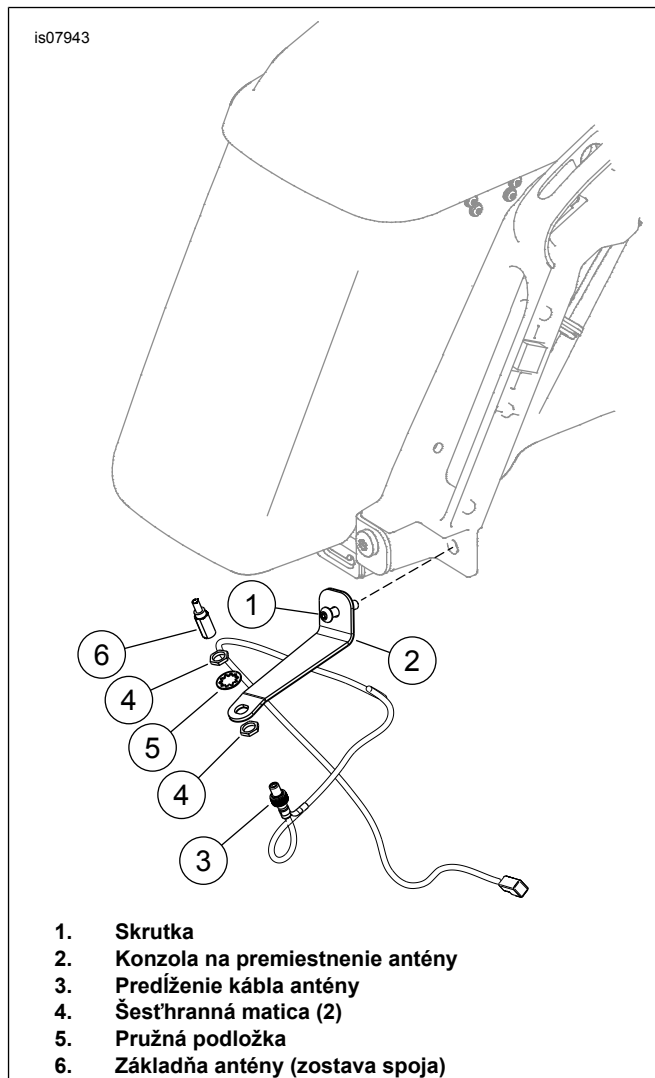
Po aplikácii reflektory nepresúvajte.

Nainštalujte reflektor.

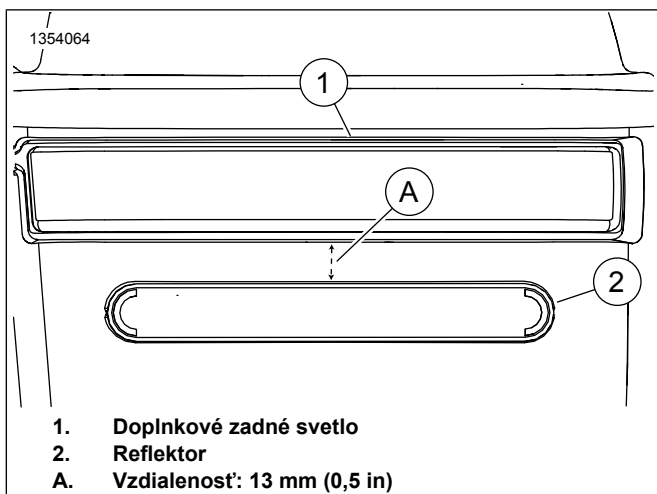
- a. Odstráňte lepiacu podložku z reflektora.
- b. Umiestnite reflektor na označené miesto.
- c. Po umiestnení reflektora rovnomerne zatlačte na celý povrch po dobu 15 sekúnd.
- d. Počkajte 20 minút pred kontaktom s reflektormi.



Obrázok 7. Inštalácia držiaka tabuľky s evidenčným číslom



Obrázok 8. Premiestnenie antény



Obrázok 9. Umiestnenie reflektora

DOKONČENIE

POZNÁMKA

Ak chcete predísť poškodeniu audiosystému, **pred** montážou hlavnej poistky skontrolujte, či je vypnuté zapalovanie.

1. Namontujte hlavnú poistku. Pozrite si servisnú príručku.
2. Skontrolujte správne fungovanie rádia.
3. Namontujte sedlo. Po namontovaní sedlo nadvihnite a presvedčite sa, či je bezpečne pripevnené. Pozrite si servisnú príručku.
4. Namontujte ľavý bočný kryt. Pozrite si servisnú príručku.
5. Namontujte sedlové tašky. Pozrite si servisnú príručku.
6. Nainštalujte kufr Tour-Pak podľa pokynov dodaných so súpravou snímateľného stojana kufru Tour-Pak (číslo dielu 53000221).

POZNÁMKA

Pri demontáži kufru Tour-Pak možno zväzok káblov skrútiť a odložiť pod sedlo.