



# NAVODILA

J05807

2021-01-14



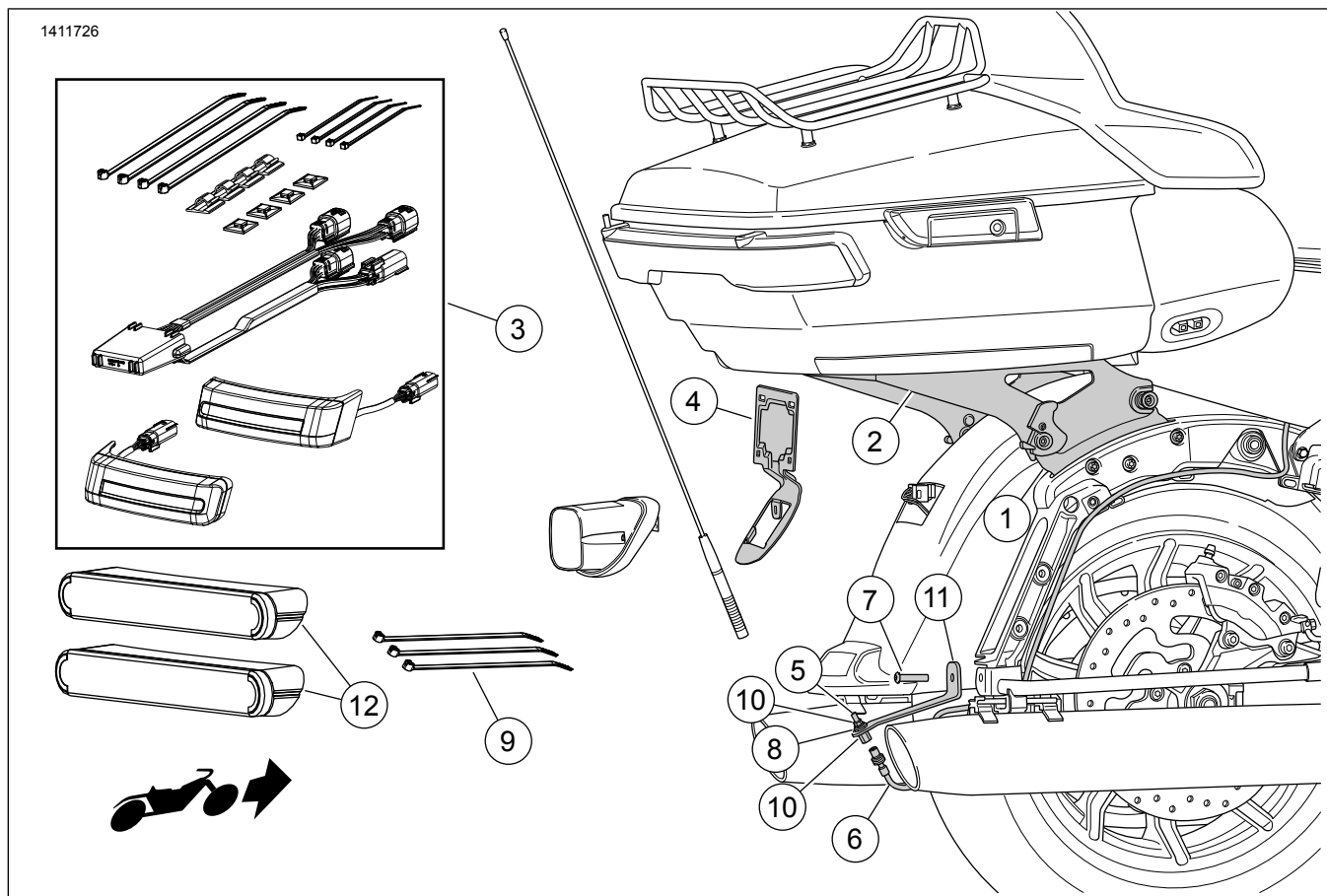
## KOMPLET SNEMLJIVEGA PRETVORNIKA PRTLJAŽNIKA TOUR-PAK, MODELI FL TOURING IZ LETA 2014 IN NOVEJŠI

### SPLOŠNE INFORMACIJE

Preglednica 1.

Kompleti	Priporočeno orodje	Nivo znanja	Čas
53000291C, 53000567B	Varnostna očala, navorni ključ, mastni svinčnik, izopropilni alkohol		

### VSEBINA KOMPLETA



Slika 1. Vsebina kompleta: Snemljivi prtljažnik Tour-Pak



## Preglednica 2. Vsebina kompleta

<input checked="" type="checkbox"/>	Del	Količina	Opis	Št. dela	Opombe
<input type="checkbox"/>	1	1	Komplet strojne opreme za priklop	52300353 52300354	Komplet 53000291C Komplet 53000567B
<input type="checkbox"/>	2	1	Snemljivi komplet, prtljažnik Tour-Pak	53000221 53000459	Komplet 53000291C Komplet 53000567B
<input type="checkbox"/>	3	1	Komplet pomožne zadnje luči	67801023	
<input type="checkbox"/>	4	1	Nosilec, registrska tablica	67900167 67900362	Komplet 53000291C Komplet 53000567B
<input type="checkbox"/>	5	1	Sestav spoja	76354-00	
<input type="checkbox"/>	6	1	Kabelski podaljšek, antena AM/FM	69200295	
<input type="checkbox"/>	7	1	Pokrovni vijak, gumbna glava, dolžine 5/16-18 x 3,8 mm (1,5 palca)	3140	40,7–50,1 N·m (30–37 ft-lbs)
<input type="checkbox"/>	8	1	Zaklepna podložka	7129	
<input type="checkbox"/>	9	3	Kabelske vezice	10006	
<input type="checkbox"/>	10	2	Matica	76353-00	
<input type="checkbox"/>	11	1	Nosilec, premestitev spodnje antene	76000309	
<input type="checkbox"/>	12	2	Odbojnik	67900256	

### OPOMBA

Pred nameščanjem ali odstranjevanjem delov iz vozila preverite, ali komplet vsebuje vse elemente.

## SPLOŠNO

### Modeli

Za informacije o prileganju modelu si oglejte Maloprodajni katalog P&A ali razdelek Deli in dodatki na [www.harley-davidson.com](http://www.harley-davidson.com) (samo v angleščini).

Prepričajte se, da uporabljate najnovjšo različico navodil, ki je na voljo na: [www.harley-davidson.com/isheets](http://www.harley-davidson.com/isheets)

### Zahteve za vgradnjo

**Pri modelih s CB** je potreben komplet za premestitev antene CB (št. dela 76000308).

Za pravilno namestitve tega kompleta na vašem modelu motornega kolesa sta morda potrebna ločen nakup in montaža dodatnih delov ali dodatkov. Za informacije o potrebnih delih ali dodatkih si oglejte Maloprodajni katalog P&A ali razdelek Deli in dodatki na [www.harley-davidson.com](http://www.harley-davidson.com) (samo v angleščini).

### ▲ OPOZORILO

Varnost voznika in sopotnika je odvisna od pravilne namestitve tega sklopa. Uporabite ustrezne postopke iz navodil za servisiranje. Če sami ne zmorete opraviti postopka ali nimate ustreznega orodja, naj montažo opravi serviser Harley-Davidson. Napačna montaža tega sklopa lahko povzroči hude poškodbe ali smrt. (00333b)

## PRIPRAVITE

1. Odstranite sedež. Glejte servisni priročnik.
2. Odstranite torbe. Glejte servisni priročnik.
3. Odstranite levi pokrov. Glejte servisni priročnik.

### ▲ OPOZORILO

**Pred nadaljevanjem odstranite glavno varovalko, da preprečite nenameren vklop motocikla, ki lahko povzroči hude poškodbe ali smrt. (00251b)**

4. *OPOMBA*

**Z varnostno sireno:** ko je varnostni daljinski upravljalnik prisoten, obrnite stikalo za vžig v položaj ON (VKLOP). Obrnite stikalo za vžig v položaj OFF (IZKLOP). **NEMUDOMAY** odstranite glavno varovalko.

Odstranite glavno varovalko. Glejte servisni priročnik.

5. *OPOMBA*

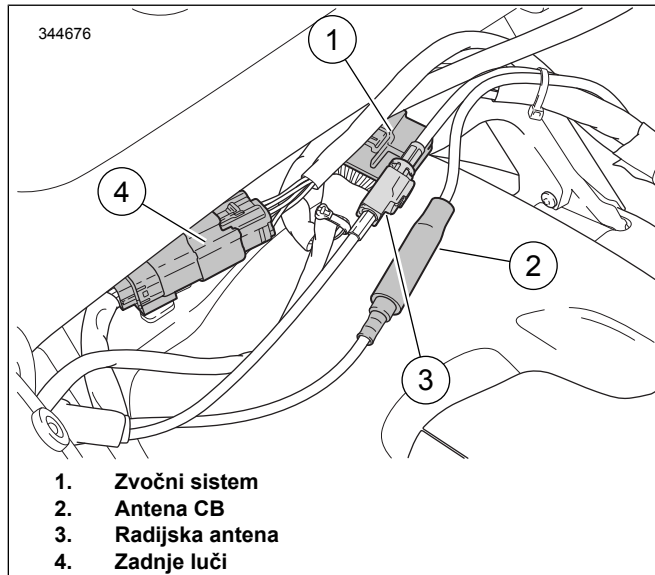
Reže v nosilcu Tour Pak omogočajo prilagajanje položaja. Pred odstranitvijo zabeležite položaj.

### *OPOMBA*

Modeli APC prilagajanja ne omogočajo. Adapterska plošča zagotavlja položaj Tour-Paka, ki je v skladu s tržnimi predpisi.

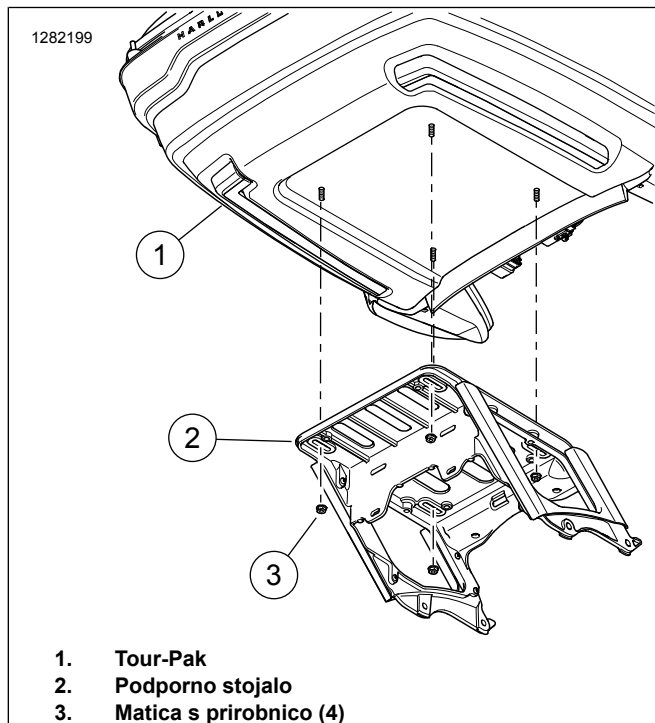
Odstranite Tour-Pak® .

- a. Glejte Slika 2 . Ločite električne priključke.



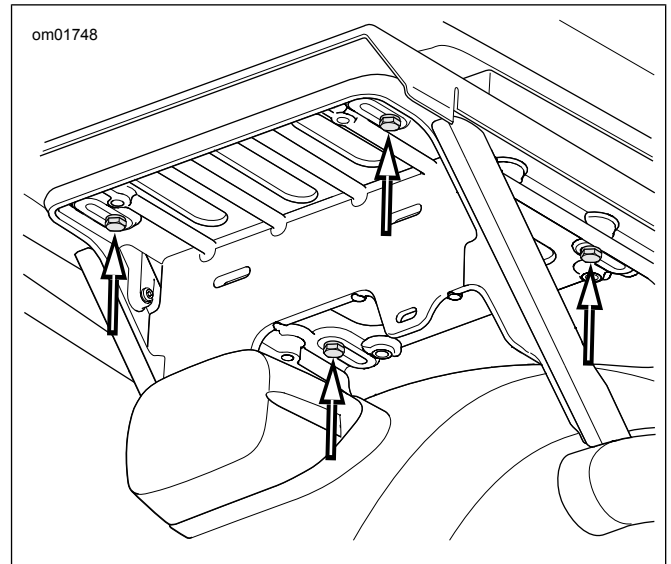
**Slika 2. Priključki Tour-Pak**

- b. Glejte Slika 3 . Odstranite matice s prirobnico (3), s katerimi je Tour-Pak pritrjen na podporno stojalo.



**Slika 3. Nosilec Tour-Pak**

- c. **Modeli APC:** glejte Slika 4 . Odstranite štiri vijake, ploske podložke in adaptersko ploščo s podpornega stojala. Potisnite naprej, da sprostite L-kljuko.



**Slika 4. Vijaki nosilca Tour-Pak (modeli za APC/Kitajsko)**

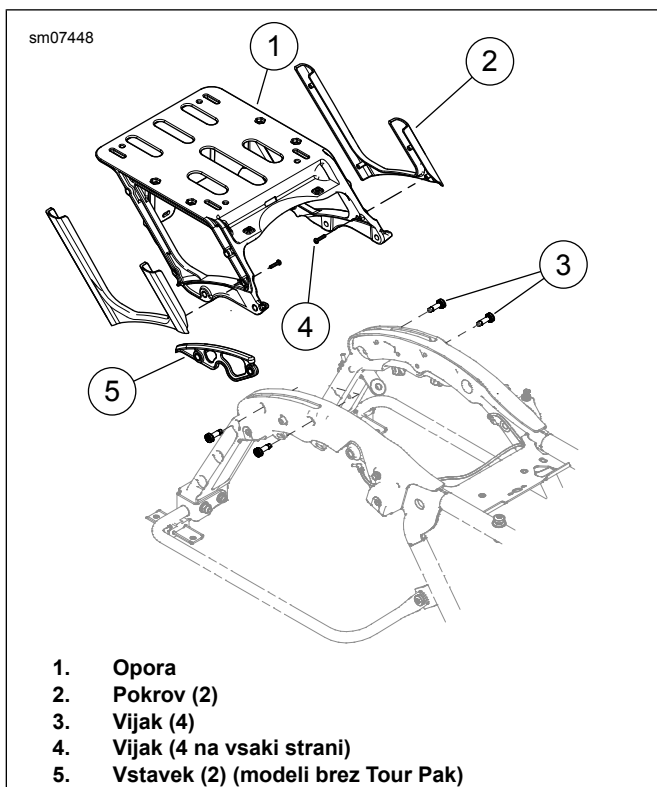
- d. Odstranite sestav.

6. **OPOMBA**

*Pri modelih brez Tour Pak so na montažnih mestih podpore za Tour Pak nameščeni distančniki. Odstranitev in namestitvev je podobna.*

Odstranite podporo Tour-Pak.

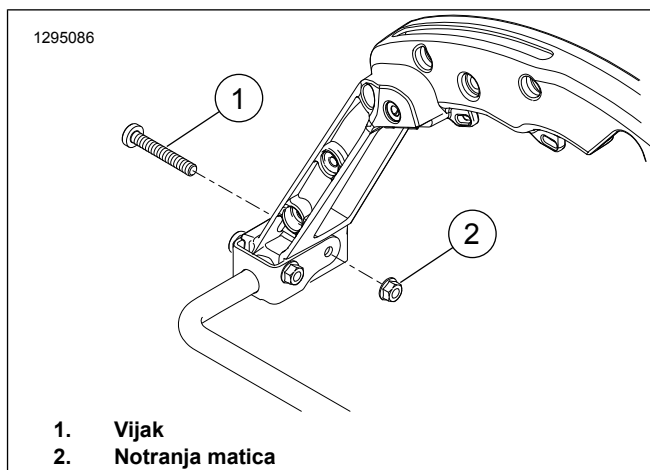
- a. Glejte Slika 5 . Odstranite priključke kabljskega snopa s sidrišč na podpori (1).
- b. Odstranite dva vijaka (3) z vsake strani.
- c. Odstranite podporo Tour-Pak.



1. Opora
2. Pokrov (2)
3. Vijak (4)
4. Vijak (4 na vsaki strani)
5. Vstavek (2) (modeli brez Tour Pak)

**Slika 5. Podpora Tour-Pak**

7. Glejte Slika 7 . Odstranite zadnjo luč in nosilec zadnje luči.
  - a. Odstranite vijake (1).
  - b. Izklopite in odstranite sestav zadnje luči in leče (2).
  - c. Za olajšanje namestitve si zapomnite, kje so priključki na nosilcu zadnje luči (4).
  - d. Izklopite vse priključke na nosilcu zadnje luči.
  - e. Odstranite vijak (3) in nosilec zadnje luči.
8. Odvijte drog radijske antene s podstavka droga antene. Drog shranite za poznejšo namestitve.
9. Glejte Slika 6. Odstranite matico na notranji desni strani (2). Vijak zavržite (1).



1. Vijak
2. Notranja matica

**Slika 6. Odstranitev vijaka OE**

## MONTAŽA

1. Glejte Slika 1 . Namestite komplet spojnega okovja (1) po navodilih v **omenjenem** kompletu.
2. Namestite komplet dnevne/zavorne/smerne luči LED (3) po navodilih v **omenjenem** kompletu.
3. Glejte Slika 7 . Namestite nosilec registrske tablice.
  - a. Namestite nosilec registrske tablice (5) na odbijač.
  - b. Napeljite morebitne kabelske snope skozi nosilec registrske tablice.
  - c. Namestite podstavek zadnje luči nad nosilec registrske tablice. Pritrdite z vijakom (3).
  - d. Namestite priključke na podstavek zadnje luči.
  - e. Priključite sestav zadnje luči in leče na podstavek zadnje luči. Namestite sestav zadnje luči in leče na podstavek in ga pritrdite z vijaki (1).
4. Glejte sliko 5. Prestavite radijsko anteno.
  - a. Namestite nosilec za prestavitev radijske antene (2). Pritrdite z vijakom (1) in prej odstranjeno matico. Privijte.  
Navor: 40,7–50,1 N·m (30–37 ft-lbs) *Šestrobi inbus vijak z gumbno glavo, šestroba matica s prirobnico*
  - b. Namestite matico (4) na podaljšek antenskega kabla (3).
  - c. Vstavite podaljšek antenskega kabla skozi luknjo v nosilcu za prestavitev antene.
  - d. Podaljšek antenskega kabla pritrdite z varnostno podložko (5) in matico (4). Nataknite ključ na zgornjo matico. Privijte spodnjo matico.  
Navor: 8 N·m (6 ft-lbs) *Šestrobna matica*
  - e. Namestite podstavek droga za anteno (spojni sestav) (6) na podaljšek antenskega kabla.

- f. Napeljite antenski kabel vzdolž podporne palice sedežne torbe v območje pladnja na zadnji strani sedeža. Kabel pritrdite s kabelskimi vezicami. Kabel naj bo pri podstavku antene ohlapen, da preprečite vozlanje ali napanjanje priključka.
- g. Sestav droga antene previdno privijte v podstavek droga antene.
5. Namestite Tour-Pak na snemljivi prtljažnik Tour-Pak (št. dela 53000221) po navodilih v omenjenem kompletu.

6. **OPOMBA**

- Odsevnike namestite na temperaturi okolja med 21–38 °C (70–100 °F).
- Položaja odsevnikov po prvotni namestitvi ni mogoče spreminjati. Ne odstranite zaščitnega filma s samolepilne površine, dokler niste pripravljeni na namestitev.
- Po namestitvi počakajte najmanj 24 ur, preden območje izpostavite močnemu pranju, močnemu škropljenju vode ali ekstremnim vremenskim razmeram.
- Lepilna vezava bo dosegla največjo moč po približno 72 urah na normalni sobni temperaturi.

Glejte Slika 1 . Označite mesto odsevnika (12).

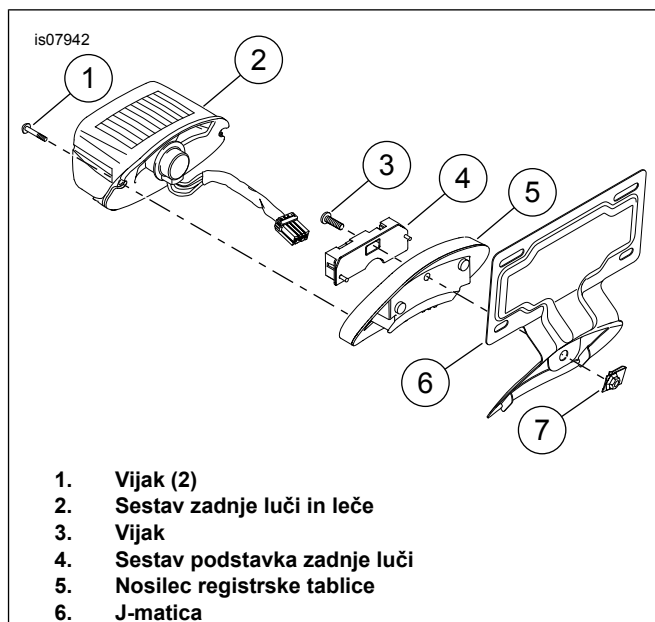
- a. Namestitveno površino odsevnika očistite z mešanico izopropilnega alkohola in vode v razmerju 50:50. Počakajte, da se popolnoma posušijo.
- b. Glejte Slika 9 . Odsevník (2) namestite na zadnjo stran sedežne torbe, sredinsko poravnani in Razdalja: 13 mm (0,5 in) pod pomožno zadnjo lučjo (1).
- c. Označite lokacijo z mastnim svinčnikom.

7. **OPOMBA**

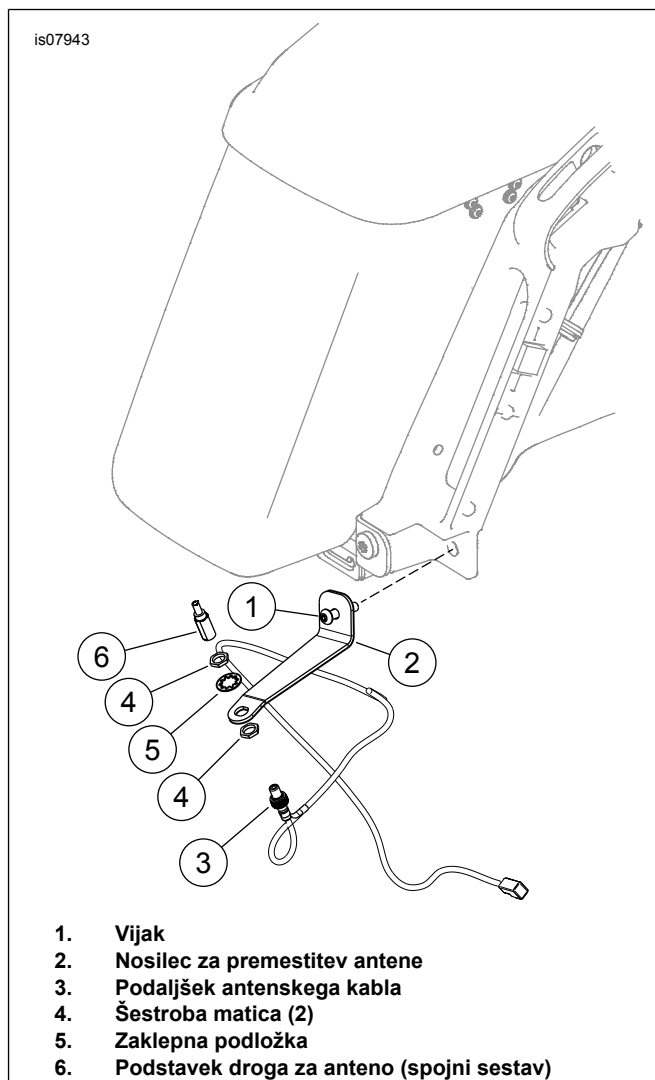
Odsevnikov po namestitvi ne premikajte.

Namestite odsevník.

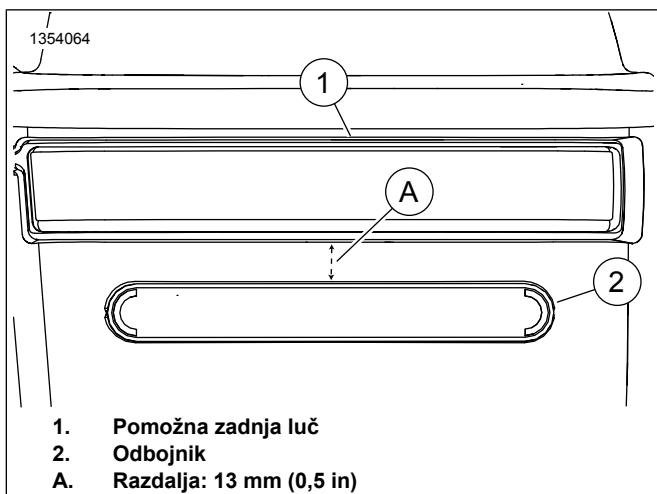
- a. Odstranite zaščitno samolepilne površine z odsevnika.
- b. Namestite odsevník na označeno mesto.
- c. Po namestitvi odsevnika enakomerno pritiskajte na celotno površino 15 sekund.
- d. Odsevnikov se ne dotikajte 20 minut.



Slika 7. Namestite nosilec registrske tablice



Slika 8. Premestitev antene



Slika 9. Mesto odsevnika

## DOPOLNITE

### OPOMBA

*Pred namestitvijo glavne varovalke se prepričajte, da je stikalo za vžig v položaju OFF (IZKLOP), da preprečite morebitne poškodbe zvočnega sistema.*

1. Namestite glavno varovalko. Glejte servisni priročnik.
2. Preizkusite, ali radio pravilno deluje.
3. Montirajte sedež. Po montaži sedeža ga povlecite navzgor, da preverite, ali je pritrjen. Glejte servisni priročnik.
4. Namestite levi pokrov. Glejte servisni priročnik.
5. Namestite torbe. Glejte servisni priročnik.
6. Namestite Tour-Pak po navodilih v kompletu snemljivega prtljažnika Tour-Pak (št. dela 53000221).

### OPOMBA

*Ob odstranitvi Tour-Paka lahko kabelski snop zvijete in spravite pod sedež.*