



INSTRUKTIONER

J05807

2021-01-14



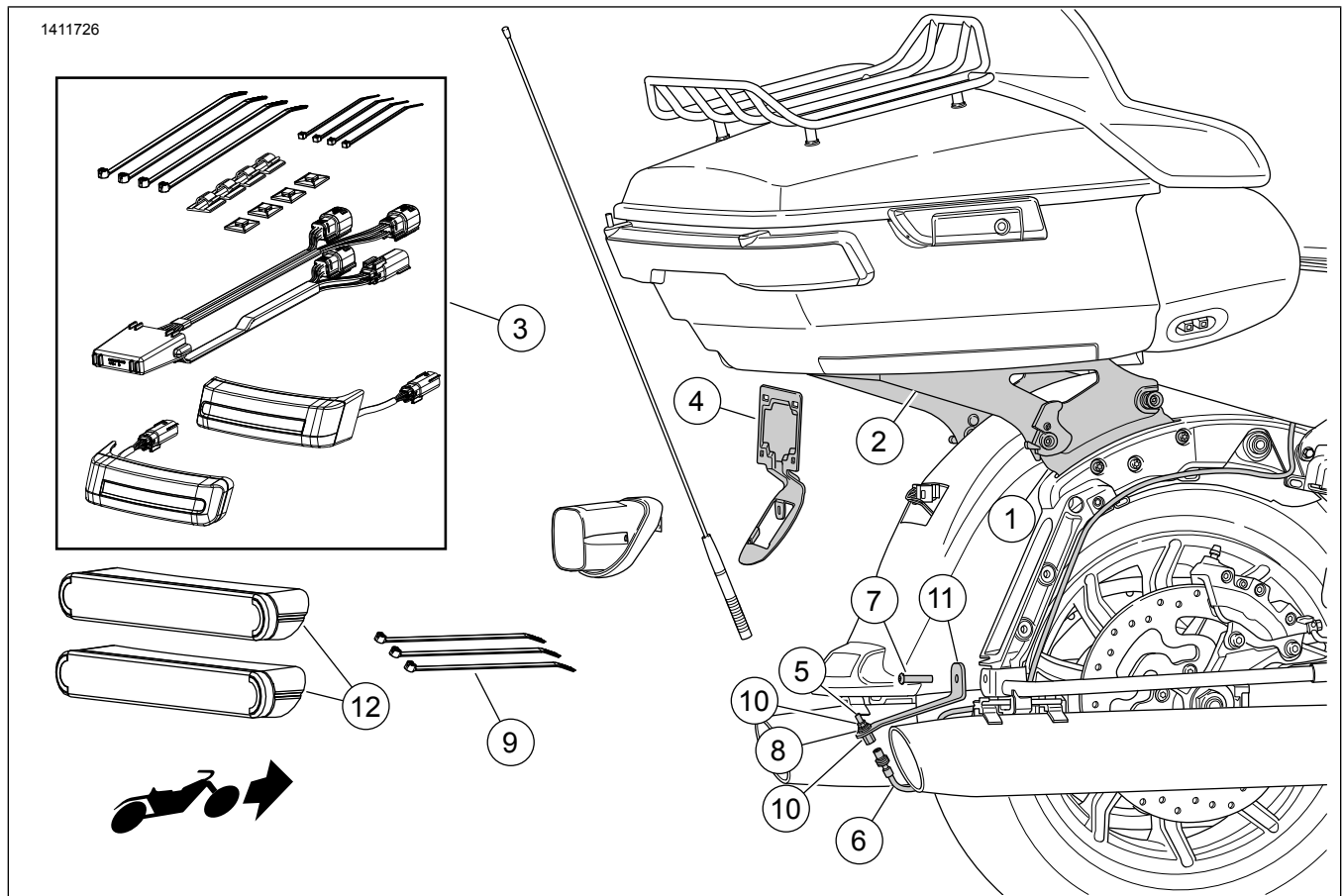
OMVANDLINGSSATS FÖR AVTAGBAR TOUR-PAK-BAGAGEVÄSKA, FL TOURING-MODELLER FRÅN 2014 OCH SENARE

ALLMÄN INFORMATION

Tabell 1.

Satser	Föreslagna verktyg	Kompetensnivå	Tid
53000291C, 53000567B	Skyddsglasögon, momentnyckel, iso-propylalkohol, fettpenna		

SATSINNEHÅLL



Figur 1. Satsen innehåller: Avtagbar Tour-Pak-hållare

Tabell 2. Satsinnehåll

<input checked="" type="checkbox"/>	Komponent	Antal	Beskrivning	Art.nr	Anteckningar
<input type="checkbox"/>	1	1	Fästbeslag för dockning, sats	52300353 52300354	Sats 53000291C Sats 53000567B
<input type="checkbox"/>	2	1	Avtagnings-sats, Tour-Pak-hållare	53000221 53000459	Sats 53000291C Sats 53000567B
<input type="checkbox"/>	3	1	Extra baklyktesats	67801023	
<input type="checkbox"/>	4	1	Fästa, nummerskylt	67900167 67900362	Sats 53000291C Sats 53000567B
<input type="checkbox"/>	5	1	Kopplingsenhet	76354-00	
<input type="checkbox"/>	6	1	Förlängningskabel, AM/FM-antenn	69200295	
<input type="checkbox"/>	7	1	Huvudskruv, runt huvud, 5/16-18 x 3,8 mm (1,5 tum) lång	3140	40,7–50,1 N·m (30–37 ft-lbs)
<input type="checkbox"/>	8	1	Låsbricka	7129	
<input type="checkbox"/>	9	3	Buntband	10006	
<input type="checkbox"/>	10	2	Mutter	76353-00	
<input type="checkbox"/>	11	1	Fäste, ny placering av nedre antenn	76000309	
<input type="checkbox"/>	12	2	Reflektor	67900256	

ANMÄRKNING

Kontrollera allt innehåll finns i satsen innan du installerar eller avlägsnar artiklar från fordonet.

ALLMÄNT

Modeller

Om du vill ha information om modelltillbehör kan du läsa P&A-återförsäljarkatalogen eller avsnittet Reservdelar och tillbehör på www.harley-davidson.com (endast på engelska).

Kontrollera att du använder den senaste versionen av instruktionsbladet som finns på: www.harley-davidson.com/isheets

Installationskrav

Modeller med CB-radio kräver en flyttningssats för CB-antenn (artikelnr 76000308).

Det kan bli nödvändigt att köpa in och installera fler delar eller tillbehör separat för att installera den här satsen korrekt på din motorcykel. Se P&A-återförsäljarkatalogen eller avsnittet Reservdelar och tillbehör på www.harley-davidson.com (endast på engelska) för information om nödvändiga delar eller tillbehör.

▲ VARNING

Förarens och passagerarens säkerhet är beroende av att denna sats monteras korrekt. Följ rätt tillvägagångssätt enligt verkstadshandboken. Om du inte kan utföra åtgärden eller saknar rätt verktyg låter du en Harley-Davidson-återförsäljare utföra monteringen. Om den här satsen monteras felaktigt kan det leda till dödsfall eller allvarliga personskador. (00333b)

FÖRBEREDELSE

1. Demontera sadeln. Se verkstadshandboken.
2. Ta bort packväskorna. Se verkstadshandboken.
3. Montera bort vänster sidokåpa. Se verkstadshandboken.

▲ VARNING

För att förhindra att motorcykeln startas oavsiktligt, vilket kan leda till dödsfall eller allvarliga skador, ska du ta bort huvudsäkringens innan du fortsätter. (00251b)

4. **ANMÄRKNING**
MED säkerhetssiren: vrid tändningslåset till PÅ med fjärrkodnyckeln närvarande. Vrid tändningslåset av (OFF). Ta **OMEDELBART** ur huvudsäkringens.

Ta bort huvudsäkringens. Se verkstadshandboken.

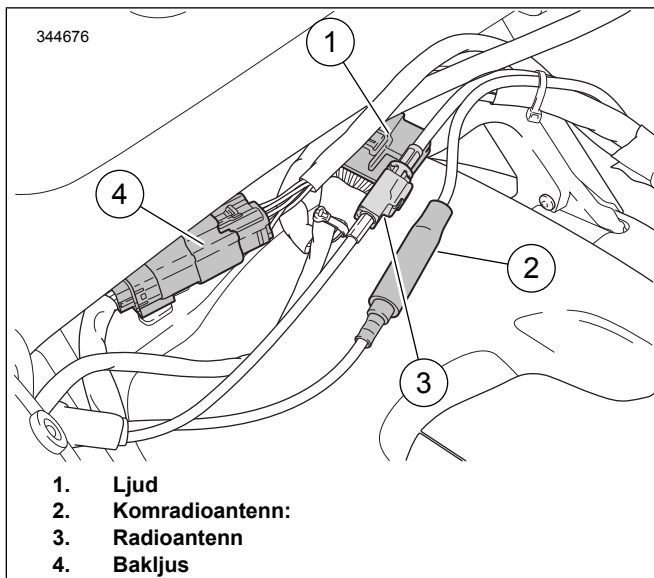
5. **ANMÄRKNING**
Springorna i Tour-Pak-stödet möjliggör lägesjustering. Notera positionen innan du tar av den.

ANMÄRKNING

Justering är inte möjligt på APC-modeller. Adapterplattan placerar Tour-Pak så att den uppfyller bestämmelserna som gäller på den aktuella marknaden.

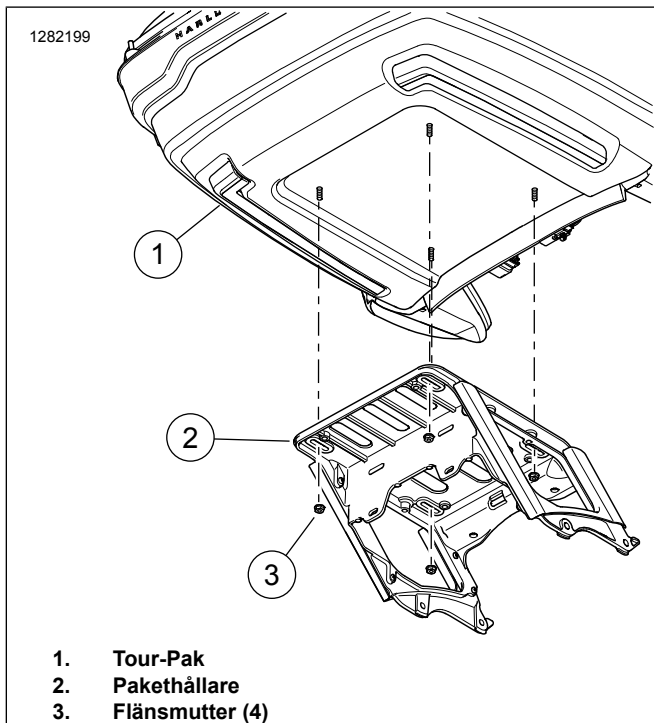
Ta av Tour-Pak®.

- a. Se Figur 2 . Separata elektriska kontakter.



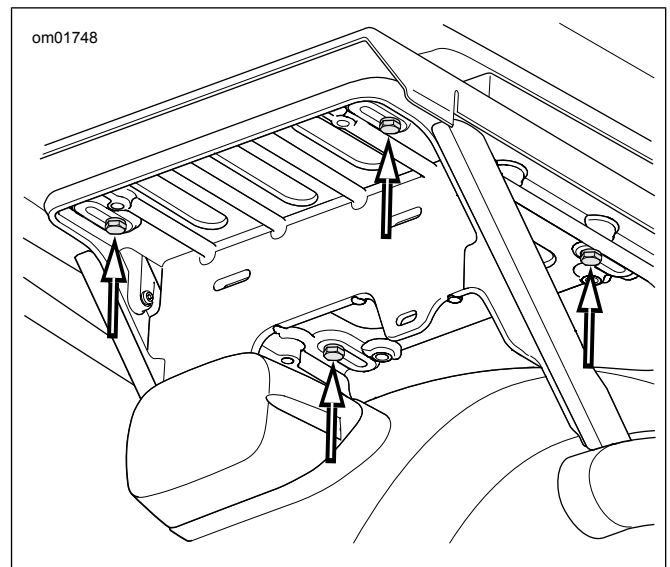
Figur 2. Tour-Pak-kopplingar

- b. Se Figur 3 . Avlägsna flänsmuttrarna (3) som håller Tour-Pak på pakethållaren.



Figur 3. Tour-Pak-fäste

- c. **APC-modeller:** Se Figur 4 . Avlägsna skruvarna, de platta brickorna och adapterplattan från pakethållaren. Skjut framåt för att lossa L-krokarna.



Figur 4. Tour-Paks fästskruvar (APC-modeller/kinesiska modeller)

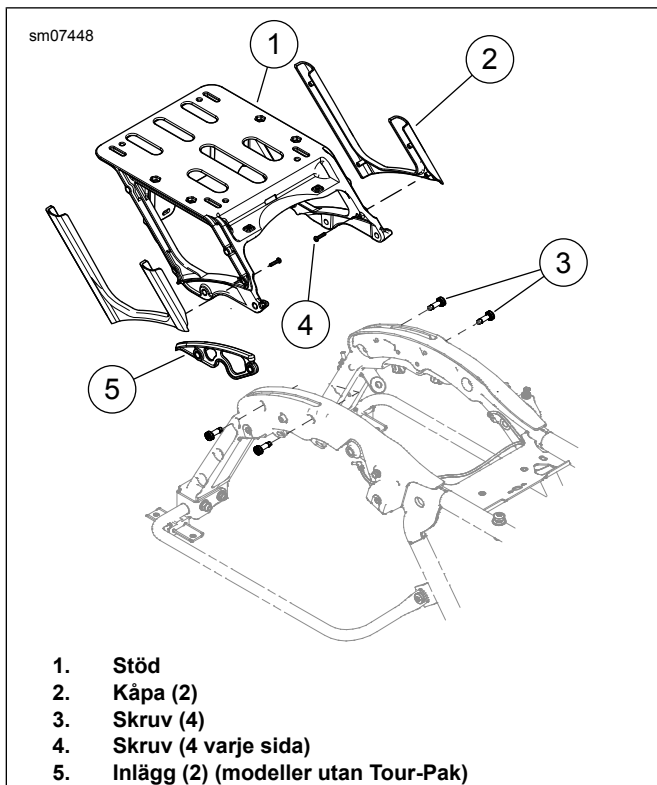
- d. Avlägsna enheten.

6. **ANMÄRKNING**

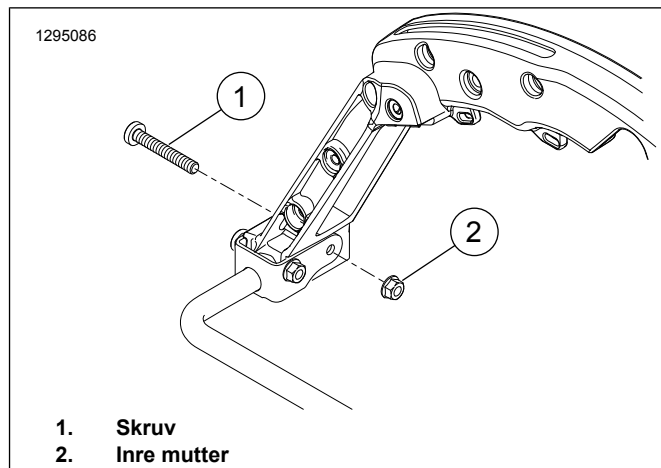
Modeller utan Tour-Pak har distansbrickor där Tour-Pak-fästena sitter. Avtagning och installation är likartade.

Avlägsna Tour-Pak-fästena.

- a. Se Figur 5 . Avlägsna kablagekontaktarna från ankarna på fästet (1).
b. Avlägsna två skruvar (3) från vardera sidan.
c. Avlägsna Tour-Pak-fästena.



Figur 5. Tour-Pak-stöd



Figur 6. Borttagning av originalskruv

INSTALLERA

7. Se Figur 7 . Avlägsna baklyktan och baklyktans bas.
 - a. Ta bort skruvarna (1).
 - b. Koppla ur och avlägsna baklyktan och linsenheten (2).
 - c. Notera var kontaktarna sitter på baklyktans bas (4) för att underlätta installationen.
 - d. Koppla ur alla anslutningar till baklyktans bas.
 - e. Avlägsna skruven (3) och baklyktans bas.
8. Skruva loss radioantennmasten från antennmastens bas. Ställ masten åt sidan för senare montering.
9. Se Figur 6. Avlägsna den högra sidans inre mutter (2). Kassera skruven (1).
 - a. Montera fästet (2) för antennens nya placering. Fäst det med skruven (1) och den tidigare avlägsnade muttern. Dra åt.
Åtdragning: 40,7–50,1 N·m (30–37 ft·lbs) *Insexskruv med runt huvud, sexkantig flänsmutter*
 - b. Fäst muttern (4) på antennens förlängningskabel (3).
 - c. För in antennens förlängningskabel genom hålet i flyttningsfästet för antenn.
 - d. Fäst antennens förlängningskabel med låsbrickan (5) och muttern (4). Sätt en skruvnyckel på den övre muttern. Dra åt den nedre muttern.
Åtdragning: 8 N·m (6 ft·lbs) *Sexkantsmutter*
 - e. Montera antennmastens bas (kopplingsenheten) (6) på antennens förlängningskabel.
1. Se Figur 1 . Montera satsen med dockningskomponenter (1) enligt anvisningarna i den satsen.
2. Installera den packväskemonterade satsen med varsel/broms/blinker-LED-lampor (3) enligt anvisningarna i den satsen.
3. Se Figur 7 . Montera fästet till registreringskylten.
 - a. Montera fästet till registreringskylten (5) på stänkskärmen.
 - b. Dra eventuella kablage genom fästet till registreringskylten.
 - c. Installera baklyktans bas över fästet till registreringskylten. Fäst den med skruven (3).
 - d. Sätt i kontaktarna till baklyktans bas.
 - e. Anslut baklyktan och linsenheten till baklyktans bas. Installera baklyktan och linsenheten på basen och fäst dem med skruvarna (1).

- f. Dra antennkabeln framåt längs packväskans stödbalk in i området kring den bakre delen av sadelplattan. Fäst kabeln med buntband. Ge kabeln lite extra längd vid antennens bas för att undvika att den veckas eller böjs vid anslutningen.
 - g. Dra säkert på antennmastenheten på antennmastens bas.
5. Installera Tour-Pak på den avtagbara Tour-Pak-hållaren (artikelnr 53000221) genom att följa anvisningarna i den satsen.

6. **ANMÄRKNING**

- Sätt på reflexerna vid omgivningstemperaturer mellan 21–38 °C (70–100 °F).
- Reflexerna kan inte flyttas efter den första installationen. Ta inte bort skyddsfilmerna från limmet förrän du är klar att fästa dem.
- Låt det gå minst 24 timmar efter appliceringen innan området utsätts för kraftig tvätt, stark vattenbesprutning eller extrema väderförhållanden.
- Limvidhäftningen ökar till maximal styrka efter cirka 72 timmar vid normal rumstemperatur.

Se Figur 1 . Märk reflexens (12) läge.

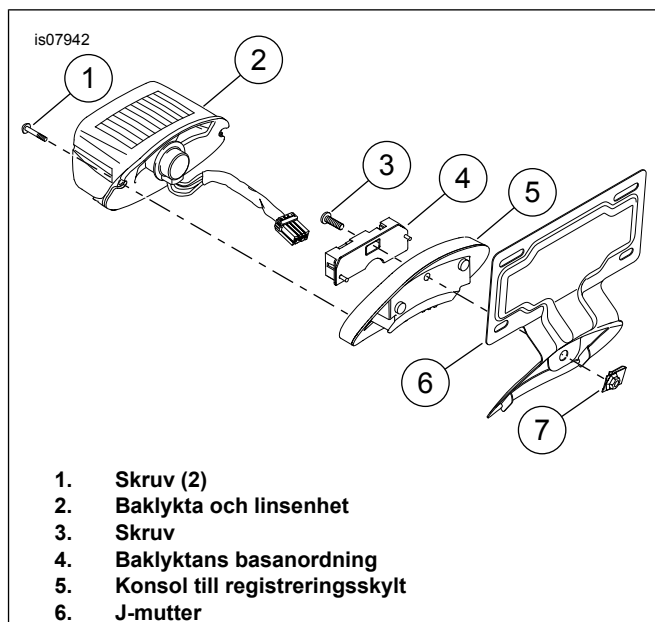
- a. Rengör reflexens fästyta med en 50:50-blandning av isopropylalkohol och vatten. Låt torka helt.
- b. Se Figur 9 . Placera reflexen (2) på baksidan av packväskan, i mitten och Avstånd: 13 mm (0,5 in) nedanför det extra bakljuset (1).
- c. Märk platsen med en fettpenna.

7. **ANMÄRKNING**

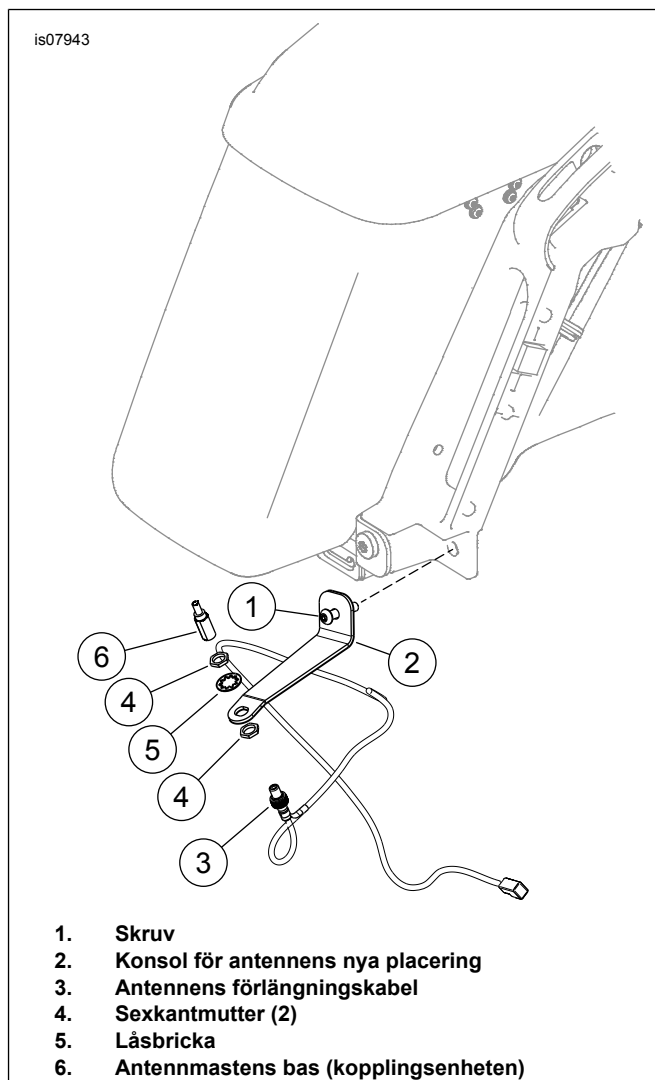
När reflexen har fästs ska den inte flyttas.

Montera reflexen.

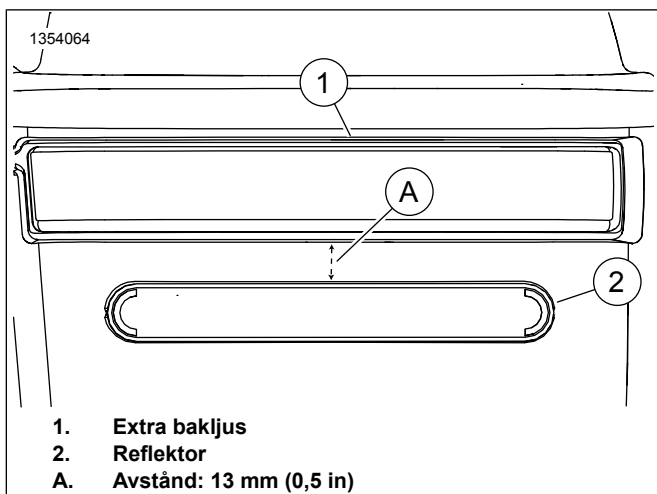
- a. Ta bort den självhäftande baksidan från reflexen.
- b. Placera reflexen på den märkta platsen.
- c. Efter att ha placerat reflexen applicerar du ett jämnt tryck över hela ytan i 15 sekunder.
- d. Vänta 20 minuter innan du vidrör reflexen.



Figur 7. Montera konsolen till registrerings skylten



Figur 8. Flyttning av antenn



Figur 9. Placering av reflex

KLART

ANMÄRKNING

För att förhindra eventuella skador på ljudsystemet, kontrollera att tändningen är i läget AV innan du monterar huvudsäkringen.

1. Sätt tillbaka huvudsäkringen. Se verkstadshandboken.
2. Testa att radion fungerar som den ska.
3. Montera sadeln. När du har monterat sadeln: Lyft upp sadeln för att kontrollera att den sitter fast ordentligt. Se verkstadshandboken.
4. Sätt tillbaka vänster sidokåpa. Se verkstadshandboken.
5. Montera sadelväskor. Se verkstadshandboken.
6. Installera Tour-Pak genom att följa anvisningarna i den löstagbara Tour-Pak-hållarsatsen (artikelnr 53000221).

ANMÄRKNING

När du tar av Tour-Pak kan kablaget rullas upp och stoppas in under sadeln.