







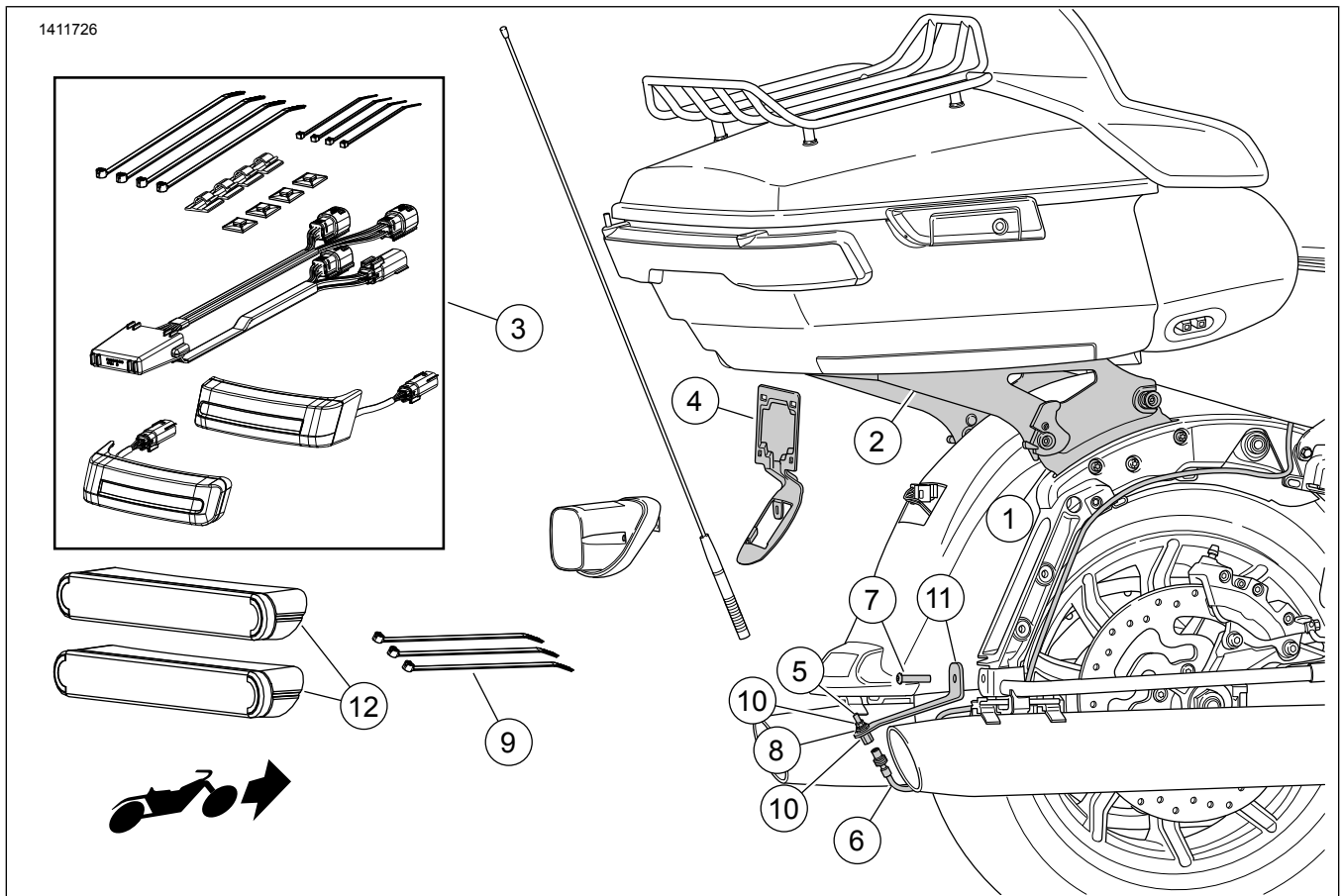
ЗНІМНИЙ КОМПЛЕКТ ДЛЯ ПЕРЕТВОРЕННЯ КОФРА TOUR-PAK ДЛЯ МОДЕЛЕЙ FL TOURING 2014 І ПІЗНІШЕ

ЗАГАЛЬНА ІНФОРМАЦІЯ

Таблиця 1.

Комплекти	Пропоновані інструменти	Рівень кваліфікації	Час
53000291C, 53000567B	Захисні окуляри, динамометричний ключ, восковий олівець, ізопропіловий спирт	   	

ВМІСТ КОМПЛЕКТУ



Малюнок 1. Вміст комплекту: Знімна монтажна стійка Tour-Pak



Таблиця 2. Вміст комплекту

<input checked="" type="checkbox"/>	Поз.	Кількість	Опис	Part No.	Примітки:
<input type="checkbox"/>	1	1	Комплект з'єднувального устаткування	52300353 52300354	Комплект 53000291С Комплект 53000567В
<input type="checkbox"/>	2	1	Знімний комплект, стійка Tour-Pak	53000221 53000459	Комплект 53000291С Комплект 53000567В
<input type="checkbox"/>	3	1	Комплект допоміжного заднього ліхтаря	67801023	
<input type="checkbox"/>	4	1	Кронштейн, відбивач номерного знака	67900167 67900362	Комплект 53000291С Комплект 53000567В
<input type="checkbox"/>	5	1	Збірка ущільнювача	76354-00	
<input type="checkbox"/>	6	1	Кабель розширення, антена AM / FM	69200295	
<input type="checkbox"/>	7	1	Ковпачковий гвинт, з напівкруглою головою, 5/16-18 x 3,8 мм (1,5 дюймів) завдовжки	3140	40,7–50,1 N·m (30–37 ft·lbs)
<input type="checkbox"/>	8	1	Стопорна шайба	7129	
<input type="checkbox"/>	9	3	Хомут	10006	
<input type="checkbox"/>	10	2	Гайка	76353-00	
<input type="checkbox"/>	11	1	Кронштейн, переміщення нижньої антени	76000309	
<input type="checkbox"/>	12	2	Відбивач	67900256	

ПРИМІТКА

Переконайтеся в наявності всього вмісту в комплекті перед встановленням або видаленням елементів з транспортного засобу.

ЗАГАЛЬНІ ВІДОМОСТІ**Моделі**

Відомості щодо підбору для моделей див. у роздрібному каталозі запчастин та аксесуарів або розділі "Частини та аксесуари" на веб-сайті www.harley-davidson.com (лише англійською мовою).

Переконайтеся, що ви використовуєте останню версію інструкції, яка доступна на сайті: www.harley-davidson.com/isheets

Вимоги щодо інсталяції

Для моделей з СВ потрібен комплект для переміщення антени СВ (частина № 76000308).

Для правильної установки цього комплекту на вашій моделі мотоциклу може виникнути необхідність окремого придбання і встановлення додаткових частин чи аксесуарів. Див. роздрібний каталог запчастин та аксесуарів або розділі "Частини та аксесуари" на веб-сайті www.harley-davidson.com (лише англійською мовою).

▲ ПОПЕРЕДЖЕННЯ

Правильно встановіть цей комплект, щоб гарантувати безпеку водія та пасажирів. Виконуючи процедури, дотримуйтеся відповідного посібника з обслуговування. Якщо ви нездатні виконати цю процедуру або у вас немає потрібних інструментів, для встановлення зверніться до дилера Harley-Davidson. Неправильне встановлення цього комплекту може призвести до смерті або серйозних травм. (00333b)

ПІДГОТОВКА

1. Зніміть сидіння. Див. посібник з обслуговування.
2. Зніміть сідлові сумки. Див. посібник з обслуговування.
3. Зніміть ліву бічну кришку. Див. посібник з обслуговування.

▲ ПОПЕРЕДЖЕННЯ

Щоб запобігти випадковому запуску транспортного засобу, що може спричинити смерть або серйозні травми, перед продовженням від'єднайте головний запобіжник. (00251b)

4. **ПРИМІТКА**

Для транспортних засобів, обладнаних сиренами безпеки: за наявності брелока безпеки увімкніть перемикач запалювання - ON. Вимкніть запалювання за допомогою перемикача. **НЕГАЙНО** видаліть основний запобіжник (2).

Вийміть основний запобіжник. Див. посібник з обслуговування.

5. **ПРИМІТКА**

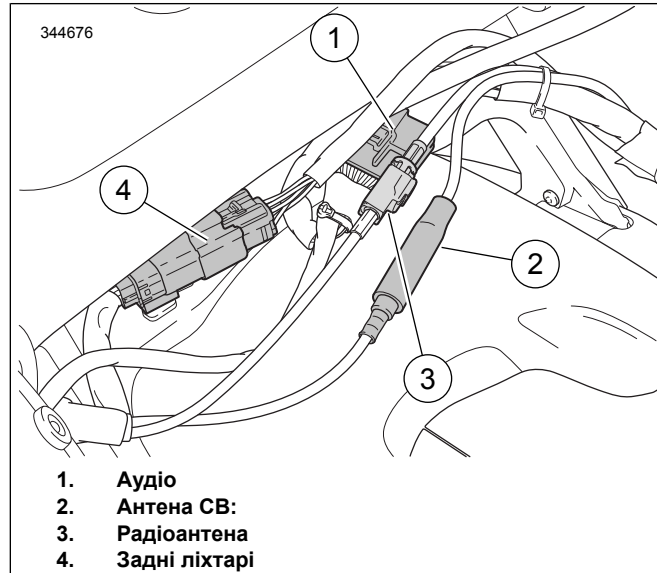
Отвори в кронштейні кофра Tour-Pak дозволяють регулювати положення. Записуйте позицію перед видаленням.

ПРИМІТКА

Моделі APC не мають додаткових налаштувань. Пластина-перехідник забезпечує розташування Tour-Pak відповідно до вимог ринку.

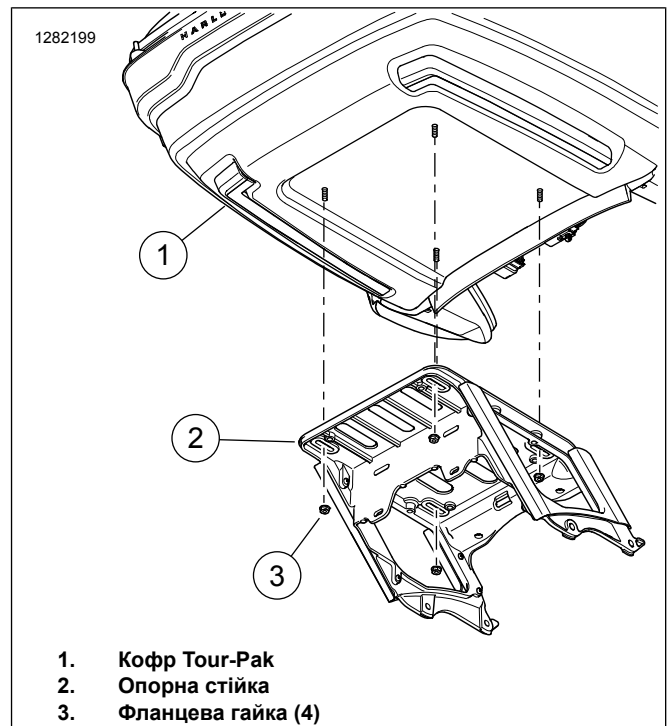
Зніміть кофр Tour-Pak®.

a. Див. Малюнок 2. Відокремте електричні роз'єми.



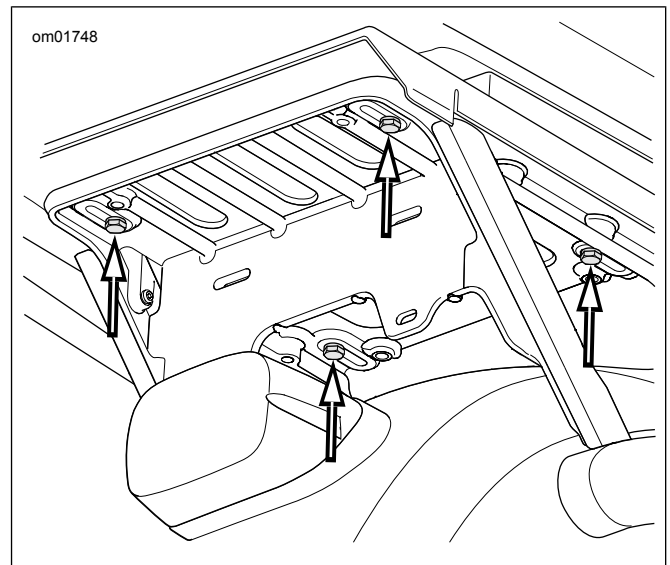
Малюнок 2. Роз'єми кофру Tour-Pak

b. Див. Малюнок 3. Видаліть фланцеві гайки (3), що прикріплюють Tour-Pak до опорної стійки.



Малюнок 3. Встановлення кофру Tour-Pak

c. **Моделі APC:** див. Малюнок 4. Видаліть чотири гвинти, плоскі шайби і платину-перехідник з опорної стійки. Простовхніть вперед, щоб звільнити L-подібні гачки.



Малюнок 4. Гвинти кронштейна кофру Tour-Pak (моделі для Азіатсько-Тихоокеанського регіону)

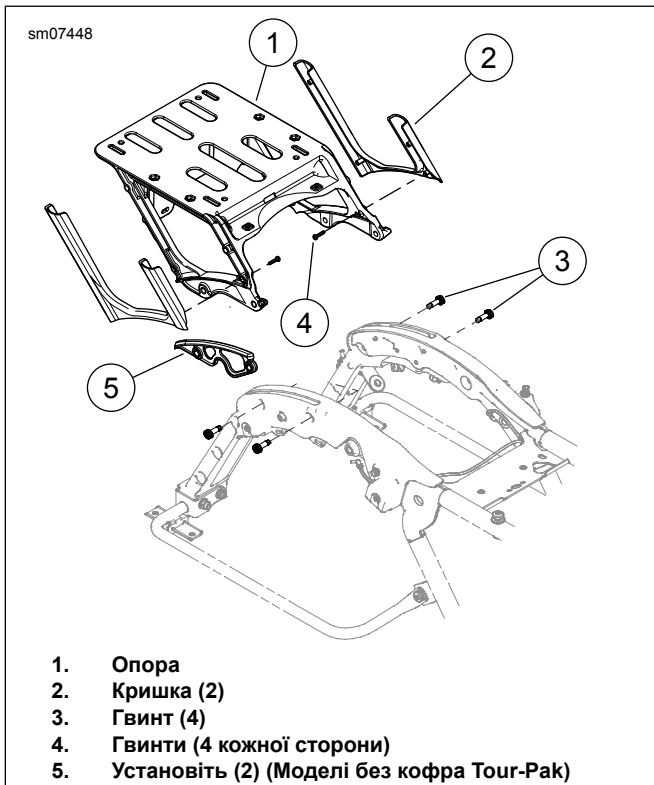
d. Видаліть збірку.

6. **ПРИМІТКА**

Моделі без Tour-Pak мають розпірки в місці, де встановлюється опора кофру Tour-Pak. Зняття і встановлення є подібними.

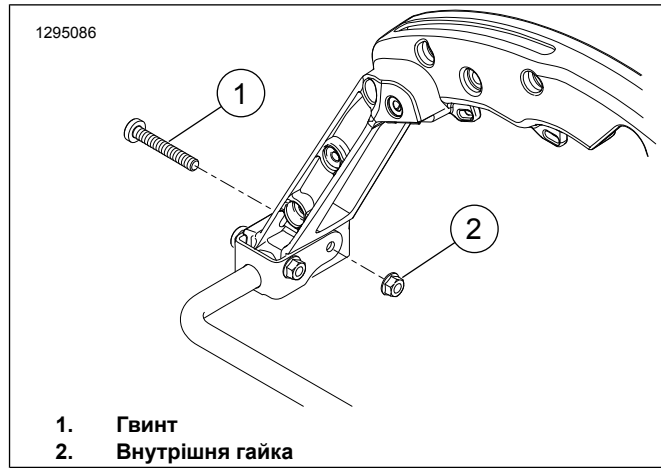
Зніміть опору кофра Tour-Pak.

- a. Див. Малюнок 5 . Видаліть роз'єми джгута з анкера на опорі (1).
- b. Видаліть два гвинти (3) з кожної сторони.
- c. Зніміть опору кофра Tour-Pak.



Малюнок 5. Опора кофра Tour-Pak

7. Див. Малюнок 7 . Видаліть задній ліхтар і базу ліхтаря.
 - a. Викрутіть гвинти (1).
 - b. Відключіть і видаліть задній ліхтар і збірку лінзи (2).
 - c. Відмітьте місця роз'ємів на базі заднього ліхтаря (4) для спрощення встановлення.
 - d. Вимкніть усі роз'єми основи заднього ліхтаря.
 - e. Видаліть гвинт (3) і основу заднього ліхтаря.
8. Відкрутіть щоглу радіоантени від основи щогли антени. Відкладіть щоглу для подальшого встановлення.
9. Див. Малюнок 6 . Зніміть правосторонню внутрішню гайку (2). Викиньте гвинт (1).



Малюнок 6. Видалення гвинтів оригінального обладнання.

ВСТАНОВЛЕННЯ

1. Див. Малюнок 1 . Установіть комплект устаткування для стикування (1) за інструкціями в **цьому** комплекті.
2. Установіть комплект сигнальної лампи / лампи гальма / повороту на сідловій сумці (3) за інструкціями в **цьому** комплекті.
3. Див. Малюнок 7 . Установіть кронштейн номерного знаку.
 - a. Установіть кронштейн номерного знаку (5) на крилі.
 - b. Проведіть будь-які джгути проводки крізь номерний знак кронштейна.
 - c. Установіть основу заднього ліхтаря над номерним знаком кронштейна. Закріпіть гвинтом (3).
 - d. Установіть роз'єми на базу задніх ліхтарів.
 - e. Підключіть задній ліхтар і збірку лінз до основи заднього ліхтаря. Установіть задні ліхтар і збірку лінзи на основу і закріпіть гвинтами (1).
4. Див. Рисунок 5. Змініть розташування радіоантени.
 - a. Установіть кронштейн для переміщення нижньої антени (2). Закріпіть гвинтом (1) і раніше вилученою гайкою. Затягніть.
Крутний момент: 40,7–50,1 N·m (30–37 ft-lbs) *Гвинт із шестигранною випуклою головкою, шестигранна фланцева гайка*
 - b. Установіть гайку (4) на розширення кабелю антени (3).
 - c. Вставте розширення кабелю антени через отвір у кронштейні для переміщення антени.
 - d. Закріпіть розширення кабелю антени стопорною шайбою (5) і гайкою (4). Установіть гайковий ключ на верхній гайці. Закрутіть нижню гайку.
Крутний момент: 8 N·m (6 ft-lbs) *Шестигранна гайка*

- e. Установіть основу щогли антени (шарнірний вузол) (6) на розширення кабелю антени.
 - f. Прокладіть антенний кабель у напрямку вперед уздовж опорної перекладки сидлової сумки в задній частині зони сидіння. Закріпіть кабель за допомогою кабельних стяжок. Залиште кабель на основі антени послабленим, щоб уникнути перегину або сплутування під час підключення.
 - g. Надійно встановіть монтажну щоглу з антеною на основу щогли антени.
5. Установіть Tour-Pak на знімну стійку Tour-Pak (частина № 53000221), згідно з інструкціями до цього комплекту.

6. **ПРИМІТКА**

- Застосовуйте відбивачі в діапазоні температур навколишнього середовища 21–38 °C (70–100 °F).
- Відбивачі не можуть бути переміщені після початкового встановлення на клей. Не видаляйте захисну плівку, поки не готові до наклеювання.
- Залиште мінімум на 24 години після встановлення антени, перш ніж активно мити ділянку, сильно розпилювати воду на неї або піддавати дії екстремальних погодних умов.
- Клейове з'єднання посилиться до максимальної міцності приблизно через 72 години при нормальній кімнатній температурі.

Див. Малюнок 1 . Відмітьте розташування відбивача (12).

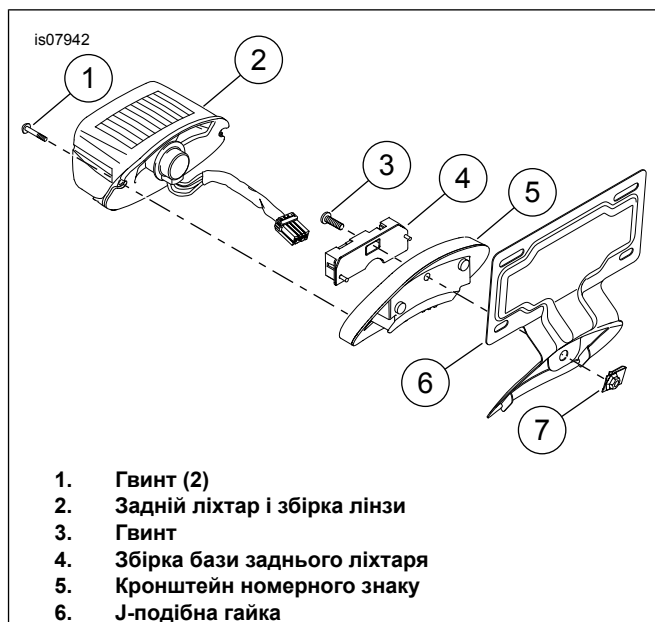
- a. Очистіть поверхню монтажу відбивачів сумішшю ізопропілового спирту і води 50:50. Дайте їй повністю висохнути.
- b. Див. Малюнок 9 . Розташуйте відбивач (2) на задній частині сидлової сумки, по центру та Відстань: 13 mm (0,5 in) під допоміжним заднім ліхтарем (1).
- c. Позначте місце розташування за допомогою воскового олівця.

7. **ПРИМІТКА**

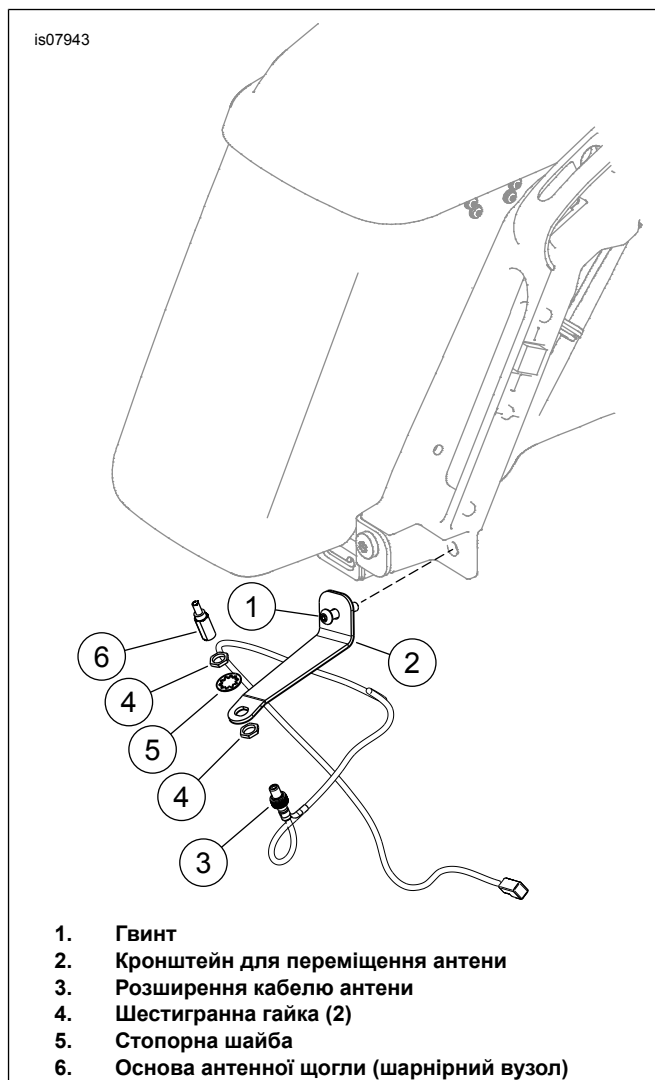
Після закріплення не зміщуйте відбивачі.

Установіть відбивач.

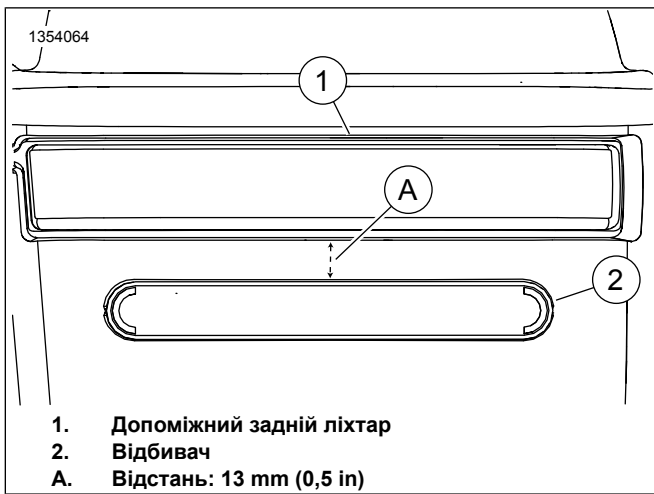
- a. Видаліть клейку основу з відбивача.
- b. Установіть відбивач в наміченому місці.
- c. Після розміщення відбивача, застосуйте рівномірний тиск по всій поверхні протягом 15 секунд.
- d. Зачекайте 20 хвилин, перш ніж торкатися відбивачів.



Малюнок 7. Установіть кронштейн номерного знака



Малюнок 8. Переміщення антени



Малюнок 9. Розміщення відбивача

ЗАВЕРШЕННЯ

ПРИМІТКА

Щоб уникнути можливих пошкоджень звукової системи, переконайтеся, що вимикач запалювання знаходиться в положенні **OFF** **перед** установкою основного запобіжника.

1. Установіть основний запобіжник. Див. посібник з обслуговування.
2. Перевірте належну роботу радіо.
3. Установіть сидіння. Після встановлення сидіння потягніть його вгору, щоб переконаватися, що воно надійно закріплене. Див. посібник з обслуговування.
4. Установіть ліву бічну кришку. Див. посібник з обслуговування.
5. Установіть сидлові сумки. Див. посібник з обслуговування.
6. Установіть Toug-Pak, дотримуючись інструкцій для комплекту знімної стійки кофра Toug-Pak (частина № 53000221).

ПРИМІТКА

При видаленні кофра Toug-Pak, проводка джгута може бути згорнута і заправлена під сидіння.