



11-01-2021

الإرشادات

J06696



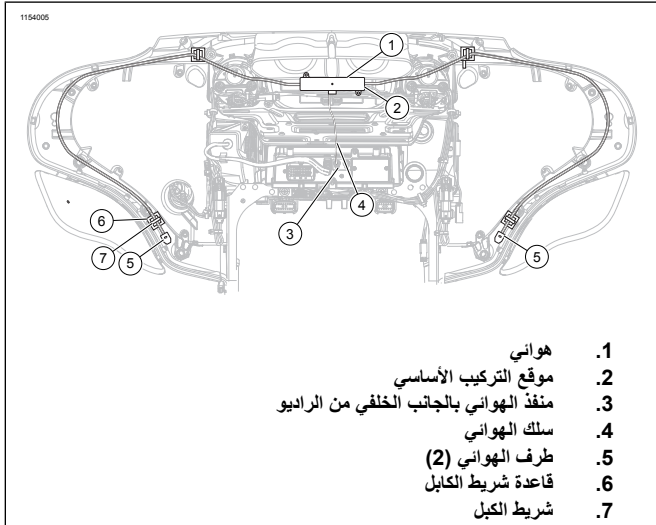
## هوائي AM/FM/WB المخفي بنظام BOOM! AUDIO

- تزداد قوة الرباط اللاصق حتى تصل لأعلى مستوى بعد 72 ساعة، في درجة حرارة الغرفة العادية.

### مجموعة الأدوات رقم 76000862:

حامل سطح التغطية الانسيابي

1. راجع الشكل 1 أو الشكل 2. نظف سطح تركيب الهوائي أسفل فتحة حاجب الريح باستخدام عبوة تنظيف كحولية (راجع الشكل 8 ، العنصر 5). ركب الهوائي بالطريقة المبيّنة في الشكل الصحيح.
2. افصل موصل AM/FM الخاص بالمعدات الأصلية (OE).
3. صل سلك الهوائي (4) في منفذ الهوائي (3) بالجانب الخلفي من الراديو.
4. قم بتوجيه سلك الهوائي (4) حول غلاف السماعة. اربطه بإحكام باستخدام قاعدة شريط الكابل (6) وأشرطة الكابلات (7).
5. نظف أسطح تركيب قاعدة أشرطة الكابلات (6) باستخدام عبوة تنظيف كحولية (راجع الشكل 8 ، العنصر 5) قبل لصق قاعدة أشرطة الكابلات (6).
6. راجع الشكل 8. موديلات FLHX: أزل حلقة التثبيت من فتحة خلوص الهوائي الموجودة في واجهة الرفرف الخلفي. ركب سداة الفتحة (6) من مجموعة الأدوات. **جميع الموديلات:** أزل عمود هوائي AM/FM الخاص بالمعدات الأصلية من الجانب الخلفي من المركبة. ركب واقي الجزء اللولبي من الهوائي (4) فوق قاعدة الهوائي.



الشكل 1. وصلات الهوائي والتوجيه

1. هوائي
2. موقع التركيب الأساسي
3. منفذ الهوائي بالجانب الخلفي من الراديو
4. سلك الهوائي
5. طرف الهوائي (2)
6. قاعدة شريط الكابل
7. شريط الكابل

عام

رقم المجموعة

76000863 ، 76000862

الموديلات

للإطلاع على معلومات تركيب الموديل، راجع كتالوج بيع قطع الغيار والملحقات بالتجزئة أو قسم قطع الغيار والملحقات على الموقع [www.harley-davidson.com](http://www.harley-davidson.com) (باللغة الإنجليزية فقط).

متطلبات التركيب

### ⚠ تحذير

تعتمد سلامة قائد الدراجة والراكب على تركيب هذا الطقم بشكل سليم. استخدم إجراءات دليل الصيانة المناسبة. إذا لم تستطع القيام بهذا الإجراء، أو لم تكن لديك الأدوات المناسبة، فتفضل بزيارة وكيل Harley-Davidson لإجراء عملية التركيب. قد يؤدي تركيب هذا الطقم بشكل غير سليم إلى حدوث وفاة أو إصابة خطيرة. (b00333)

### ملاحظة

يشير مستند التعليمات هذا إلى المعلومات الواردة في دليل الصيانة. يلزم وجود دليل الصيانة الخاص بهذا العام/الطراز من الدراجات البخارية لإجراء عملية التركيب هذه. يمكن الحصول على دليل من وكيل شركة Harley-Davidson.

محتويات المجموعة

ارجع إلى الشكل 8 و الجدول 1.

الإزالة

1. أدر مفتاح الإشعال إلى وضع OFF (إيقاف التشغيل).

### ⚠ تحذير

لمنع التشغيل العرضي للدراجة النارية، الذي قد يؤدي إلى حدوث الوفاة أو التعرض لإصابات خطيرة، قم بإزالة المصهر الرئيسي قبل المتابعة. (b00251)

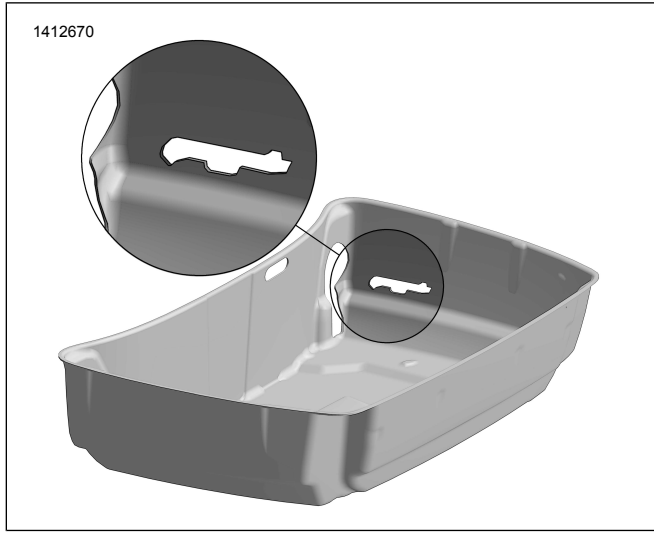
2. راجع دليل الصيانة. أزل العناصر التالية:

- a. المنصهر الرئيسي
- b. سطح التغطية الانسيابي الخارجي
- c. حاجب الريح
- d. المصباح الأمامي

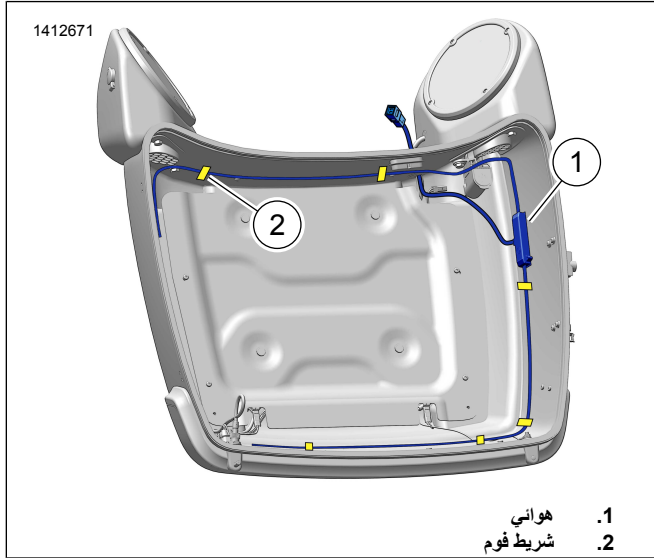
التركيب:

### ملاحظة

- تأكد من أن درجة الحرارة المحيطة، على الأقل، هي 16 °F (60 °C) حتى يتم لصق الهوائي المخفي بالمركبة بشكل سليم.
- بعد لصق الهوائي، انتظر 24 ساعة، على الأقل، قبل تعريض المنطقة لعملية غسل قوية أو رشاش مياه قوي أو أجواء مناخية قاسية.



الشكل 3. قاطع

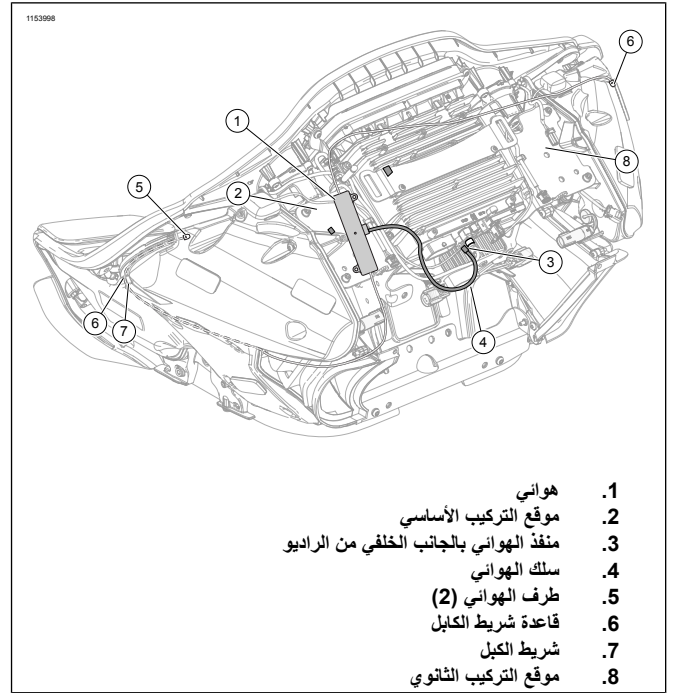


الشكل 4. توجيه

### مجموعة الأدوات رقم 76000863:

#### الموديلات المزودة بسطح تغطية انسيابي مركب على الشوكة ومصباح أمامي قياسي

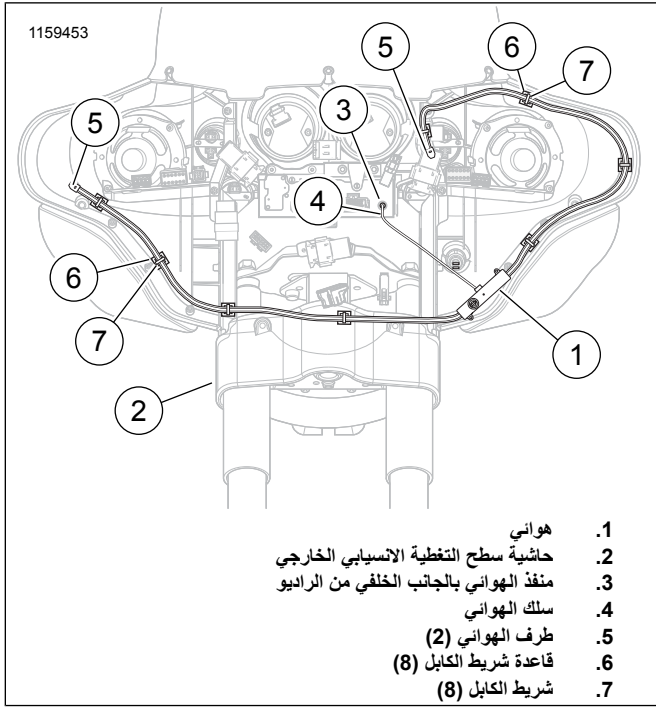
1. راجع الشكل 5. أزل الهوائي (1) وعبوة التنظيف الكحولية (راجع الشكل 8 ، العنصر 5) من مجموعة الأدوات.
2. ضع إسفين التركيب المقوس الخاص بالهوائي (1) على مقدمة حاشية سطح التغطية الانسيابي الخارجي الخاص بالمركبة (2)، حوالي 6 مم (1/4 بوصة) أسفل شريط الجنوط الأسود البلاستيكي.



الشكل 2. وصلات الهوائي والتوجيه

#### تركيب الصندوق الخلفي Tour-Pak

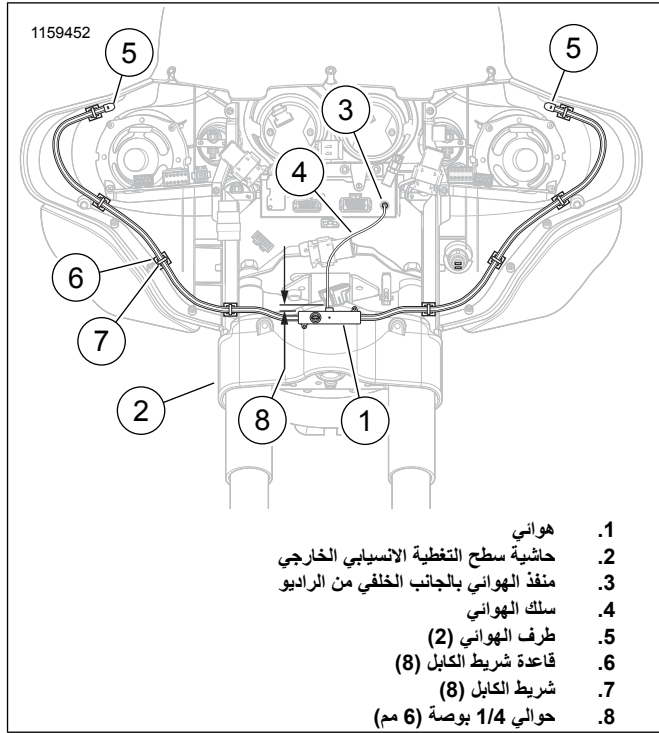
1. انزع غطاء الصندوق الخلفي Tour-Pak. راجع دليل الصيانة.
2. أزل البطانة. راجع دليل الصيانة.
3. انظر الشكل لتتبع الخط الخارجي لوحد الهوائي على الجانب الأمامي الأيمن من البطانة.
4. قص البطانة عند موقع التتبع.
5. نظف سطح تركيب الهوائي داخل الصندوق الخلفي Tour-Pak باستخدام عبوات تنظيف كحولية (5).
6. انظر الشكل مرر سلك الهوائي (1) نحو محيط الصندوق الخلفي Tour-Pak باستخدام شريط فوم.
7. أزل اللوح الأرضي من الصندوق الخلفي Tour-Pak. راجع دليل الصيانة.
8. افصل المعدات الأصلية (OE) موصل AM/FM.
9. وصل الهوائي بالموصل المطابق.
10. تثبت اللوح الأرضي. راجع دليل الصيانة.
11. تثبت البطانة. راجع دليل الصيانة.
12. تثبت غطاء الصندوق الخلفي Tour-Pak. راجع دليل الصيانة.



الشكل 6. توجيه عنصر الهوائي (موديلات FLHT المزودة بمصباح LED أو مصباح أمامي بلمبتيين)

### الموديلات المزودة بسطح تغطية انسيابي مركب على الهيكل

1. راجع الشكل 8. أزل الهوائي (1) وشريط الفوم (7) وعبوة التنظيف الكحولية من مجموعة الأدوات.
2. أزل إسفين التركيب (1) من مبيت الهوائي.
3. قم بإعادة تدوير الإسفين والبراغي أو تخلص منها بطريقة صحيحة.
4. راجع الشكل 7. اختبر تركيب الهوائي (1) أسفل جانب كتيفة تركيب سطح التغطية الانسيابي الداخلي (2)، بالطريقة المبيّنة.
5. نظف منطقة تركيب كتيفة تركيب سطح التغطية الانسيابي (2) والهوائي (1) باستخدام عبوة تنظيف كحولية (راجع الشكل 8 ، العنصر 5). اتركها حتى تجف تمامًا.
6. أزل البطانة من أحد جانبي الغلاف اللاصق الخاص بشريط الفوم (راجع الشكل 8 ، العنصر 7). اربط الشريط بالهوائي.
7. أزل البطانة من الجانب الآخر للغلاف اللاصق الخاص بشريط الفوم (راجع الشكل 8 ، العنصر 7).
8. اضغط بقوة على المكان وثبت الهوائي في مكانه بقوة ضغط ثابتة لمدة دقيقة واحدة.
9. ضع الهوائي بعناية على سطح التغطية الانسيابي الداخلي، عند أقصى ارتفاع ممكن من كتيفة تركيب سطح التغطية الانسيابي (2)، كما هو موضح.



الشكل 5. توجيه عنصر الهوائي (موديلات FLHT المزودة بمصباح أمامي قياسي)

3. نظف منطقة تركيب الحشوة باستخدام عبوة تنظيف كحولية (راجع الشكل 8 ، العنصر 5). اتركها حتى تجف تمامًا.
4. أزل البطانة من الغلاف اللاصق الخاص بشريط الفوم (راجع الشكل 8 ، العنصر 7) الموجود على الإسفين.
5. ضع الهوائي بعناية على حشوة سطح التغطية الانسيابي.
6. اضغط بقوة على المكان وثبت الهوائي في مكانه بقوة ضغط ثابتة لمدة دقيقة واحدة.

### الموديلات المزودة بسطح تغطية انسيابي مركب على الشوكة ومصباح LED أو مصباح هالوجين أمامي بلمبتيين

1. راجع الشكل 8. أزل الهوائي (1) وشريط الفوم (7) وعبوة التنظيف الكحولية من مجموعة الأدوات.
2. أزل إسفين التركيب (1) من مبيت الهوائي.
3. قم بإعادة تدوير الإسفين والبراغي أو تخلص منها بطريقة صحيحة.
4. راجع الشكل 5. اختبر تركيب الهوائي (1) على الجانب الداخلي من سطح التغطية الانسيابي الداخلي، بالطريقة المبيّنة.
5. نظف منطقة تركيب سطح التغطية الانسيابي الداخلي والهوائي باستخدام عبوة تنظيف كحولية (راجع الشكل 8 ، العنصر 5). اتركها حتى تجف تمامًا.
6. أزل البطانة من أحد جانبي الغلاف اللاصق الخاص بشريط الفوم (راجع الشكل 8 ، العنصر 7). اربط الشريط بالهوائي.
7. راجع الشكل 6. أزل البطانة من الجانب الآخر من الغلاف اللاصق الخاص بشريط الفوم (راجع الشكل 8 ، العنصر 7).
8. ضع الهوائي بعناية على سطح التغطية الانسيابي الداخلي.
9. اضغط بقوة على المكان وثبت الهوائي في مكانه بقوة ضغط ثابتة لمدة دقيقة واحدة.

## الإرجاع إلى الخدمة

### ملاحظة

لتجنب التلف المحتمل لنظام الصوت، تأكد من ضبط مفتاح الإشعال على الوضع OFF (إيقاف التشغيل)، قبل تركيب المنصهر الرئيسي.

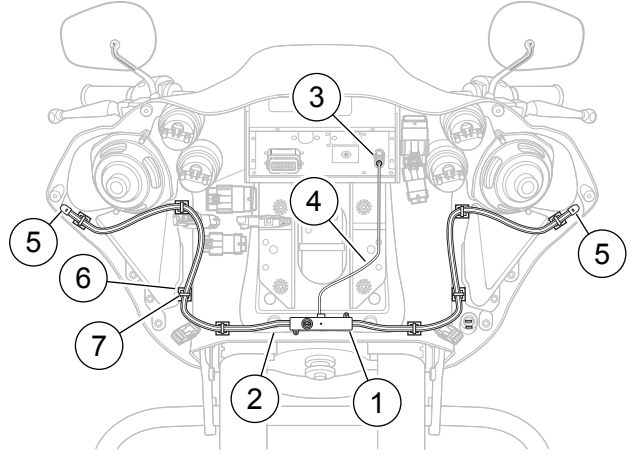
1. قم بتركيب المنصهر الرئيسي. راجع دليل الصيانة.
2. اختبر تشغيل الراديو على موجات AM و FM و Weather للتأكد من عمل الهوائي بشكل سليم.

### ملاحظة

قد يؤدي تركيب الهوائي المخفي إلى التأثير قليلاً على قوة استقبال إشارة AM في بعض المدن والقرى.

3. ركب سطح التغطية الانسيابي الخارجي وحاجب الريح والمصباح الأمامي والمنصهر الرئيسي. راجع دليل الصيانة.

1159457

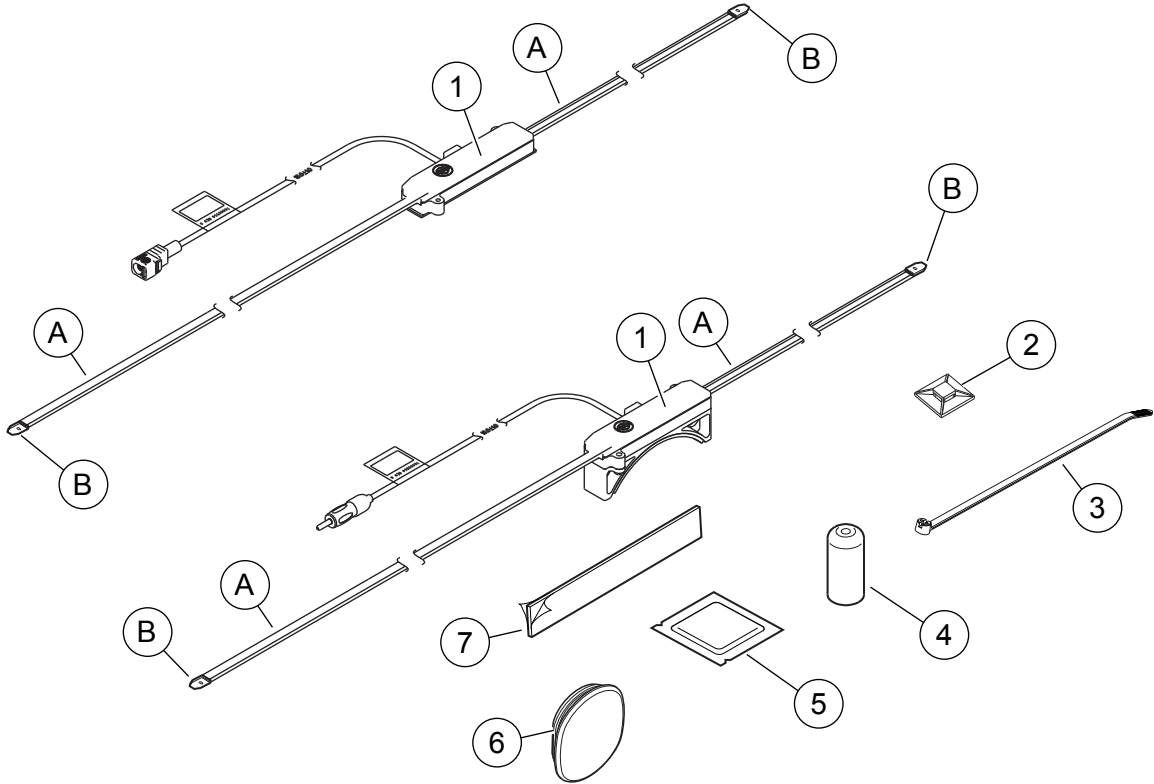


1. هوائي
2. كتيفة تركيب سطح التغطية الانسيابي
3. منفذ الهوائي بالجانب الخلفي من الراديو
4. سلك الهوائي
5. طرف الهوائي (2)
6. قاعدة شريط الكابل (8)
7. شريط الكابل (8)

الشكل 7. توجيه عنصر الهوائي (موديلات FLTR)

## قطع غيار الخدمة

1154140



الشكل 8. قطع غيار الخدمة: مجموعة أدوات الهوائي المخفي لنظام Boom! Audio

الجدول 1. قطع غيار الخدمة

رقم الجزء	الوصف (الكمية)	العنصر
	الهوائي، مجموعة أدوات AM/FM/WB	
	هوائي	1
لا يُباع بشكل منفصل 69200342	قاعدة شريط الكابل (8)	2
10065	شريط الكابل (10)	3
25700109	غطاء واقى الجزء اللولبي، قاعدة الهوائي	4
لا يُباع بشكل منفصل 06-59749	عبوة تنظيف كحولية	5
09-77125	سدادة، فتحة هوائي الواجهة	6
11100063	شريط فورم، (المجموعة 76000862) (4)	7
	شريط فورم، شريط لاصق بوجهين، (المجموعة 76000863)	
	العناصر الواردة في النص، وليست متضمنة في المجموعة:	
	عنصر الهوائي (2)	A
	طرف الهوائي (2)	B