



СКРИТА АНТЕНА BOOM! AUDIO AM/FM/WB

ОБЩИ

Номер на комплект

76000862, 76000863

Модели

За информация за съвместимост на моделите вижте каталога за части и аксесоари или раздела „Части и аксесоари“ на www.harley-davidson.com (само на английски)

Изисквания за монтаж

▲ ПРЕДУПРЕЖДЕНИЕ

Безопасността на водача и пътника зависи от правилното поставяне на този комплект. Следвайте съответните процедури в наръчника за обслужване. Ако сметнете, че не можете да извършите процедурата или не разполагате с правилните инструменти, свържете се с дилър на Harley-Davidson да извърши инсталирането. Неправилното поставяне на този комплект би могло да предизвика смърт или сериозно нараняване. (00333b)

NOTE

Тези инструкции се отнасят до информацията в сервисното ръководство. За този монтаж е необходимо сервисно ръководство за мотоциклет от тази година/модел. Такова е налично от дилър на Harley-Davidson.

Съдържание на комплекта

Вижте Figure 8 и Table 1 .

ОТСТРАНЯВАНЕ

1. Завъртете ключа за запалване в положение OFF (ИЗКЛЮЧЕНО).

▲ ПРЕДУПРЕЖДЕНИЕ

За да не допуснете случайно стартиране на мотоциклета, което от своя страна би могло да причини смърт или сериозно нараняване, свалете главния предпазител, преди да продължите. (00251b)

2. Вижте сервисното ръководство. Свалете следното:

- a. Главен предпазител
- b. Външен обтекател
- c. Предно стъкло
- d. фар

МОНТАЖ

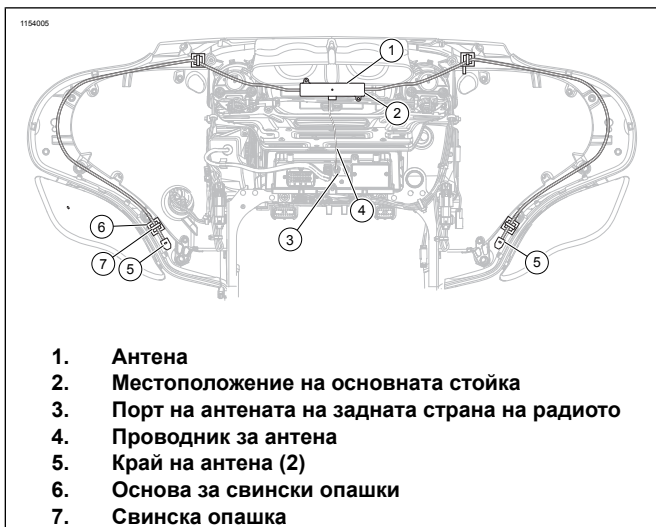
NOTE

- Уверете се, че околната температура е **поне** 16 °C (60 °F) за правилното залепване на скритата антена в превозното средство.
- Оставете да минат **ПОНЕ** 24 часа след поставянето на антената, преди да изложите зоната на по-силно миене, силна водна струя или екстремни метеорологични условия.
- Слепеността ще се увеличи до максималната си здравина след около 72 часа при нормална стайна температура.

Комплект 76000862:

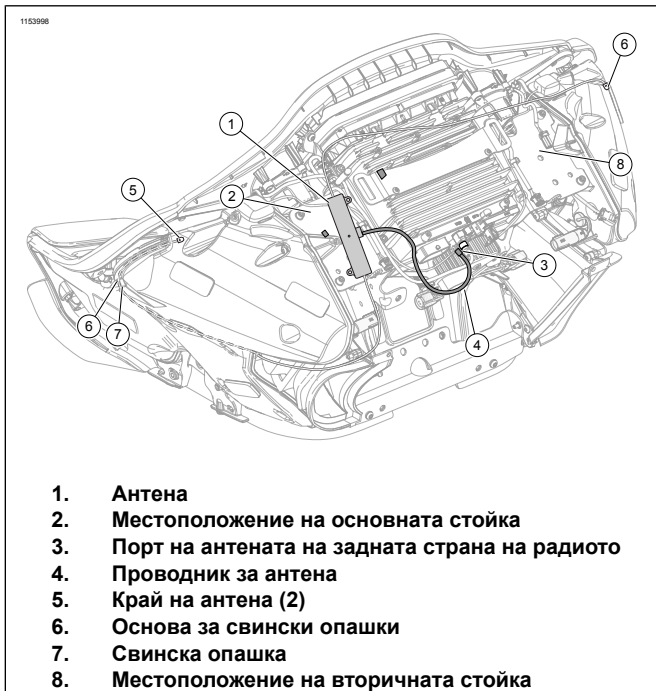
Монтаж на обтекател

1. Вижте Figure 1 или Figure 2 . Почистете монтажната повърхност на антената под отдушника на предното стъкло с пакет за почистване с алкохол (виж Figure 8 , Елемент 5). Монтирайте антената, както е показано на правилната фигура.
2. Изключете конектора на оригиналното оборудване (OE) AM/FM.
3. Включете проводника на антената (4) в порта на антената (3) на задната страна на радиото.
4. Прокарайте проводника на антената (4) около високоговорителите. Закрепете със свинска опашка основата (6) и свинските опашки (7).
5. Почистете монтажните повърхности на основата за свинската опашка (6) с почистващ пакет с алкохол, (виж Figure 8 , Елемент 5), преди да закрепите основата за свински опашки (6).
6. Вижте Figure 8 . **FLHX модели:** Свалете уплътнителната втулка от отвора за отстояние за антената в таблото на задния калник. Монтирайте тапата за отвора (6) от комплекта. **ВСИЧКИ модели:** Премахнете OE AM/FM антената от задната част на превозното средство. Монтирайте протектора за резбата на антената (4) върху основата на антената.



1. Антена
2. Местоположение на основната стойка
3. Порт на антената на задната страна на радиото
4. Проводник за антена
5. Край на антена (2)
6. Основа за свински опашки
7. Свинска опашка

Фигура 1. Връзки и прокарване на проводници на антената



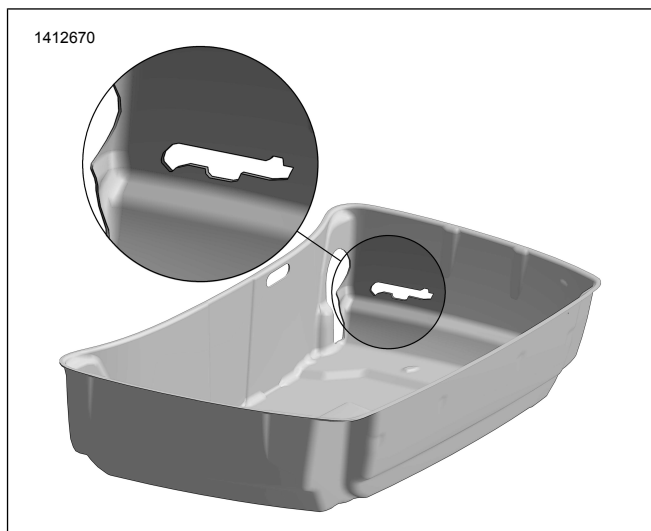
1. Антена
2. Местоположение на основната стойка
3. Порт на антената на задната страна на радиото
4. Проводник за антена
5. Край на антена (2)
6. Основа за свински опашки
7. Свинска опашка
8. Местоположение на вторичната стойка

Фигура 2. Връзки и прокарване на проводници на антената

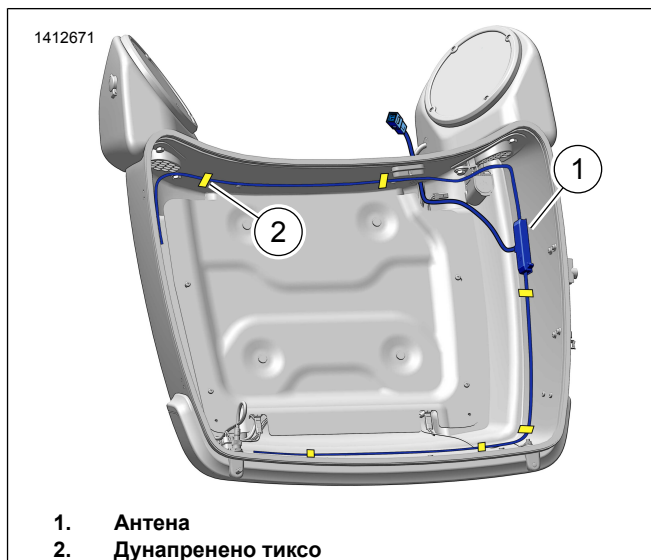
Монтаж на Tour-Pak

1. Свалете капака на куфара Tour-Pak. Вижте сервисното ръководство.
2. Премахнете подплатата. Вижте сервисното ръководство.
3. Вижте фигура 3. Проследете контурите на антенния модул от дясната страна, разположена пред подплатата.
4. Отрежете подплатата по контура.
5. Почистете повърхността на модула на антената в куфара Tour-Pak с пакети за почистване с алкохол (5).

6. Вижте фигура 4. Прекарайте и закрепете проводника на антената (1) към периметъра на куфара Tour-Pak с дунапренено тиксо (2).
7. Премахнете заземяващата планка от куфара Tour-Pak. Вижте сервисното ръководство.
8. Извадете Оригиналното оборудване (OE) AM/FM конектора.
9. Включете антената в съответния конектор.
10. Монтирайте заземяващата планка. Вижте сервисното ръководство.
11. Монтирайте подплатата. Вижте сервисното ръководство.
12. Монтирайте капака на куфара Tour-Pak. Вижте сервисното ръководство.



Фигура 3. Изрез



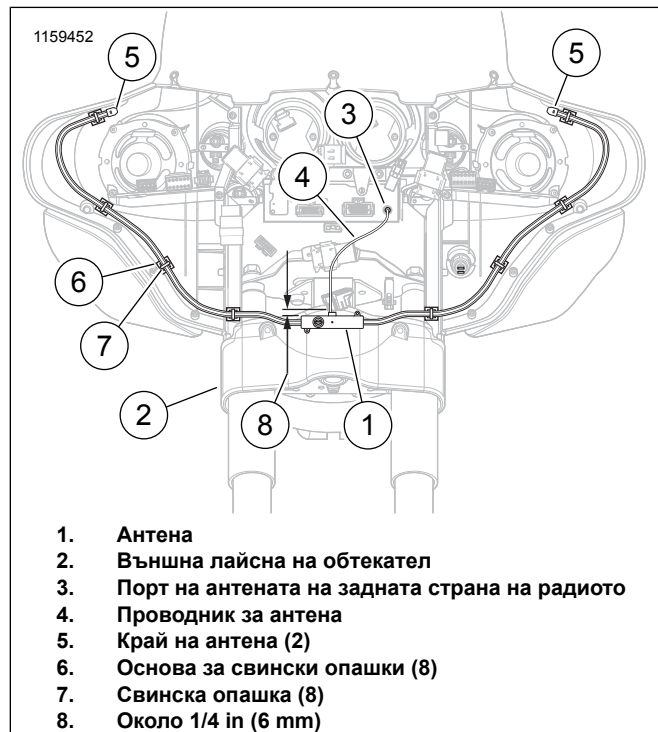
1. Антена
2. Дунапренено тиксо

Фигура 4. Прокарване

Комплект 76000863:

Моделите с обтекател на вилката и стандартен фар

1. Вижте Figure 5 . Извадете антената (1) и пакета за почистване със спирт (вижте Figure 8 , Елемент 5) от комплекта.
2. Позиционирайте извития монтажен клин на антената (1) към предната част на външния перваз на обтекателя на превозното средство (2), около 6 mm (1/4 in) под черната пластмасова лайсна.



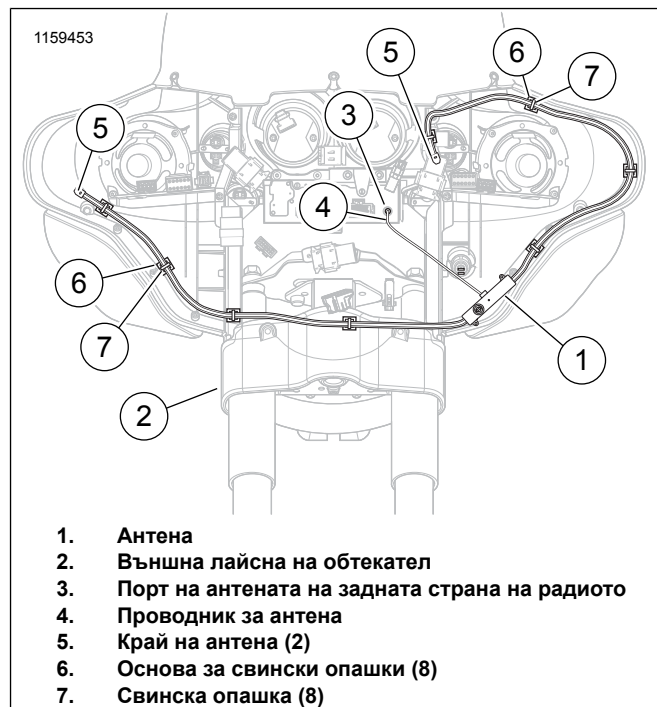
Фигура 5. Прокарване на елемента на антената (Моделите FLHT със стандартен фар)

3. Почистете зоната за монтаж на лайсната с пакета за почистване с алкохол (виж Figure 8 , Елемент 5). Оставете да изсъхне напълно.
4. Свалете покритието от залепващата основа на лентата с пяна (вижте Figure 8 , Предмет 7) на клина.
5. Внимателно позиционирайте антената на лайсната на обтекателя.
6. Натиснете плътно на място, придържайки антената в позиция с постоянен натиск за една минута.

Моделите с обтекател на вилката и LED или халоген с двойна крушка

1. Вижте Figure 8 . Свалете антената (1), лентата с пяна (7) и пакета за почистване с алкохол (5) от комплекта.
2. Свалете монтажния клин (1) от корпуса на антената.
3. Рециклирайте или изхвърлете клина и винтовете правилно.
4. Вижте Figure 5 . Тествайте пасването на антената (1) на вътрешната страна на вътрешния обтекател, както е показано.

5. Почистете монтажната зона на вътрешния обтекател и антената с пакета за почистване с алкохол (вижте Figure 8 , Елемент 5). Оставете да изсъхне напълно.
6. Свалете покритието от залепващата основа от едната страна на лентата с пяна (вижте Figure 8 , Елемент 7). Закрепете лентата към антената.
7. Вижте Figure 6 . Свалете покритието от залепващата основа от втората страна на лентата с пяна (вижте Figure 8 , Елемент 7).
8. Внимателно позиционирайте антената към лайсната на вътрешния обтекател.
9. Натиснете плътно на място, придържайки антената в позиция с постоянен натиск за една минута.

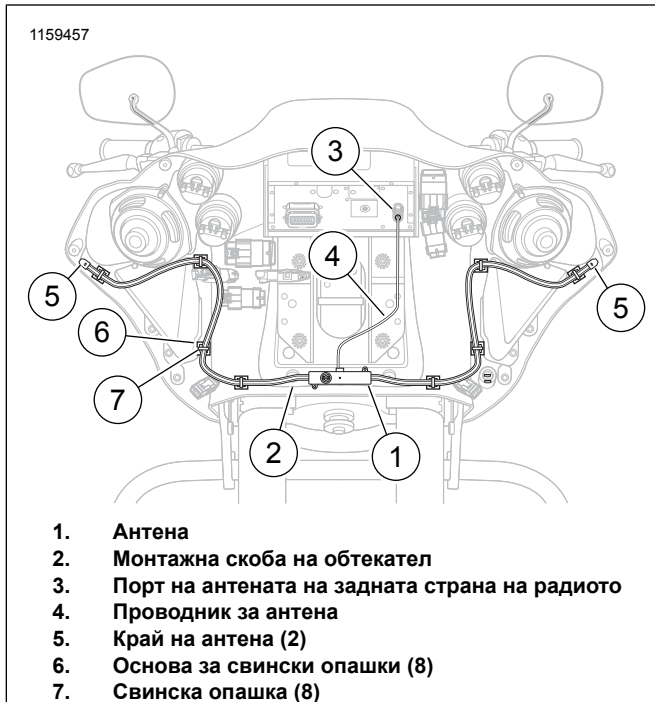


Фигура 6. Прокарване на елемента на антената (Моделите FLHT с LED или фар с двойна лампа)

Моделите с обтекатели на вилката

1. Вижте Figure 8 . Свалете антената (1), лентата с пяна (7) и пакета за почистване с алкохол (5) от комплекта.
2. Свалете монтажния клин (1) от корпуса на антената.
3. Рециклирайте или изхвърлете клина и винтовете правилно.
4. Вижте Figure 7 . Тествайте пасването на антената (1) на долната страна на монтажната скоба на обтекателя (2), както е показано.
5. Почистете монтажната зона на монтажната скоба на обтекателя (2) и антената (1) с пакета за почистване с алкохол (вижте Figure 8 , Елемент 5). Оставете да изсъхне напълно.
6. Свалете покритието от залепващата основа от едната страна на лентата с пяна (вижте Figure 8 , Елемент 7). Закрепете лентата към антената.
7. Свалете покритието от залепващата основа от втората страна на лентата с пяна (вижте Figure 8 , Елемент 7).

8. Натиснете плътно на място, придържайки антената в позиция с постоянен натиск за една минута.
9. Внимателно позиционирайте антената на вътрешния обтекател, толкова високо, че да отиде срещу монтажната скоба на обтекателя (2), както е показано.



Фигура 7. Прокарване на елемента на антената (FLTR модели)

ВРЪЩАНЕ КЪМ СЕРВИЗ

NOTE

За да предотвратите потенциална повреда на звуковата система, уверете се, че ключът за запалване е в позиция OFF (ИЗКЛ.), **преди** да поставите главния предпазител.

1. Поставете главния предпазител. Вижте сервисното ръководство.
2. Тествайте радио функцията на AM, FM и честотните диапазони за времето, за да се уверите, че антената работи правилно.

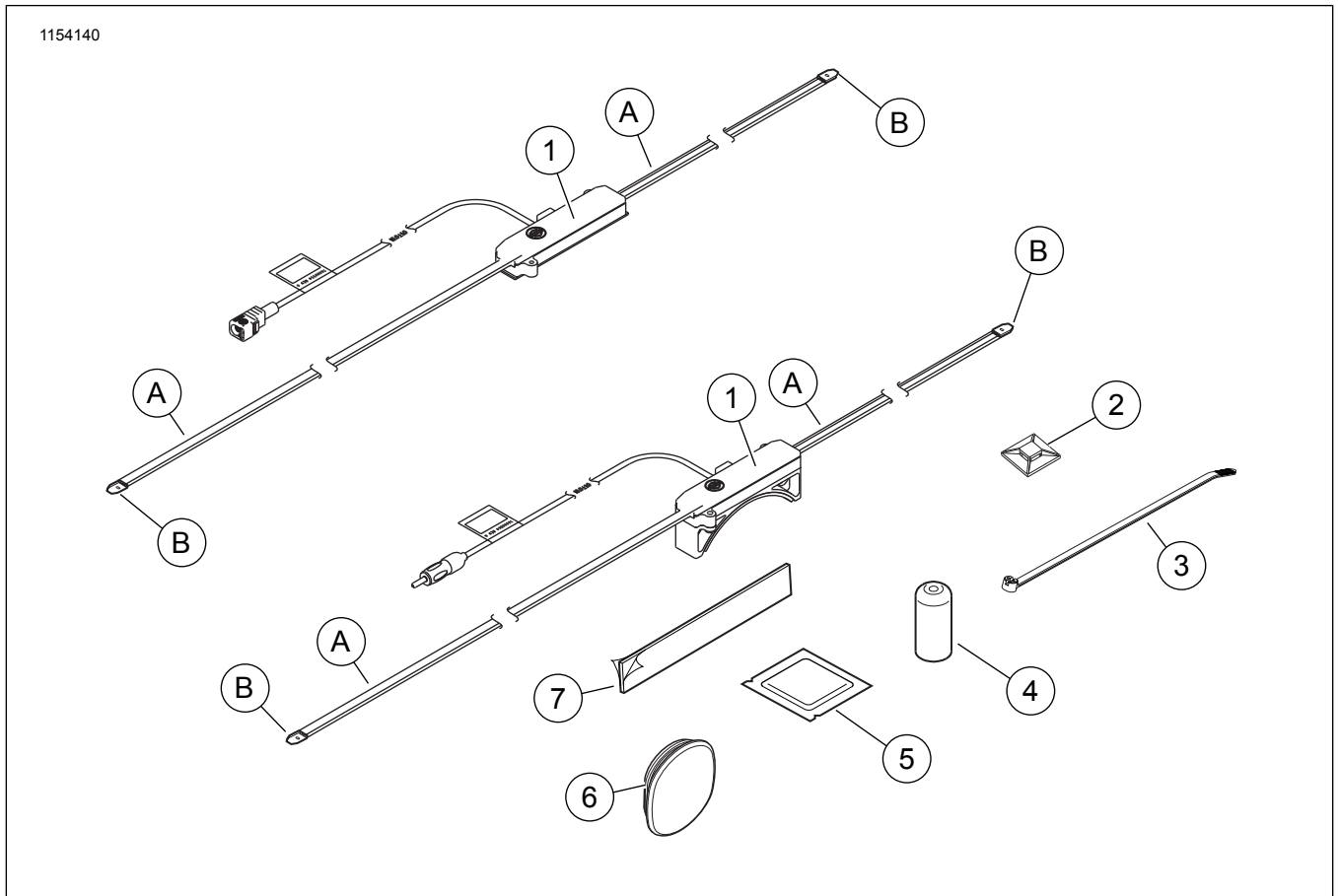
NOTE

Монтирането на скритата антена може да доведе до леко намаляване на приемането на AM сигнала в някои градски и селски места.

3. Монтирайте външния обтекател, предното стъкло, фара и главния предпазител. Вижте сервисното ръководство.

ЧАСТИ ЗА ОБСЛУЖВАНЕ

1154140



Фигура 8. Части за обслужване: Комплект за скрита антена Boom! Audio

Таблица 1. Части за обслужване

Елемент	Описание (Количество)	Номер на част
1	Антена, комплект AM/FM/WB	
1	Антена	Не се продава отделно
2	Основа за свински опашки (8)	69200342
3	Свинска опашка (10)	10065
4	Резбована защитна капачка, основа на антена	25700109
5	Пакет за почистване с алкохол	Не се продава отделно
6	Тапа, антенен отвор на таблото	59749-06
7	Дунапренено тиксо, (Комплект 76000862) (4)	77125-09
7	Дунапренено тиксо, двойно залепящо, (Комплект 76000863)	11100063
Елементи, споменати в текста, но невключени в комплекта:		
A	Елемент на антената (2)	
B	Край на антена (2)	