



## BOOM! AUDIO AM/FM/WB隐藏式天线

### 概述

#### 套件编号

76000862, 76000863

#### 车型

关于车型适配信息，请参见P&A零售目录或访问www.harley-davidson.com上的PartsandAccessories(零件与附件)部分(仅限英文)。

#### 安装要求

##### 警告

骑手和乘客的安全取决于此套件的正确安装。采用相关维修手册程序。如果您没有能力执行此程序或者没有正确的工具，可请哈雷戴维森经销商执行此安装。此套件安装不当可能造成死亡或重伤。(00333b)

##### 注意

此说明书引用了维修手册信息。此安装需要该年款/车型摩托车维修手册。哈雷戴维森经销商处有售。

#### 套件内容：

参阅图8和表1。

#### 拆卸

1. 将点火钥匙开关转至OFF(关闭)位置。

##### 警告

为了防止车辆意外启动而造成死亡或重伤，请先拆下主保险丝，然后再继续。(00251b)

2. 参见维修手册。拆卸下列部件：

- a. 主保险丝
- b. 外侧挡风板
- c. 挡风玻璃
- d. 前灯

#### 安装

##### 注意

- 检查确认环境温度至少为16 °C(60 °F)，以便将隐藏式天线正确粘贴至车辆。
- 粘贴天线之后必须放置至少24小时，然后方可对此区域进行强力清洗、高压喷水或将其暴露于极端天气之下。
- 在正常室温下大约72小时后，粘合力将达到最大强度。

#### 套件76000862：

##### 挡风板安装式

1. 参见图1或图2。使用酒精清洁包(参见图8：项目5)清洁挡风玻璃通风口下方的天线安装表面。按照正确插图中所示安装天线。
2. 拔下原厂设备(OE)AM/FM连接器。
3. 将天线电线(4)插入收音机背面的天线端口(3)。
4. 围绕音箱布设天线电线(4)。使用线缆扎带底座(6)和线缆扎带(7)进行固定。
5. 粘贴线缆扎带底座(6)之前，使用酒精清洁包(参见图8：项目5)清洁线缆扎带底座(6)安装表面。
6. 参见图8。FLHX车型：从后挡板装饰条上的天线通孔拆下套环。安装套件中的孔塞(6)。所有车型：从车辆后部拆下OE AM/FM天线杆。在天线基座上安装天线螺纹保护盖(4)。

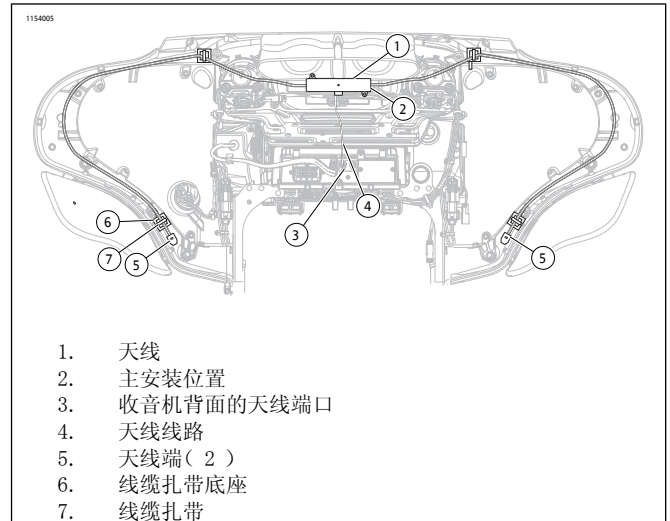
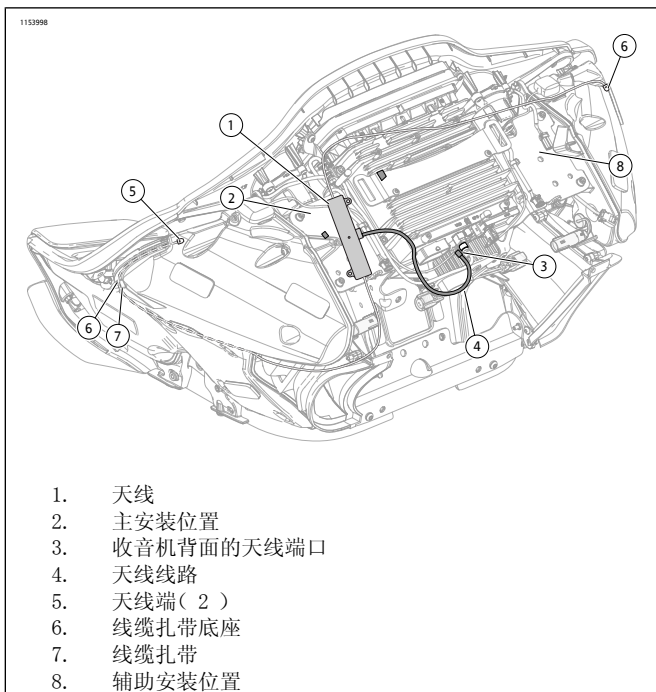


图1。天线连接与布设



1. 天线
2. 主安装位置
3. 收音机背面的天线端口
4. 天线线路
5. 天线端( 2 )
6. 线缆扎带底座
7. 线缆扎带
8. 辅助安装位置

图2。天线连接与布设

#### Tour-Pak底架

1. 拆下Tour-Pak盖。参见维修手册。
2. 拆下内衬。参见维修手册。
3. 参见图3。沿着内衬右侧前置的天线模块的轮廓划线。
4. 沿着划线的位置剪下内衬。
5. 使用酒精清洁包(5)清洁Tour-Pak内部的天线安装表面。
6. 参见图4。使用泡沫胶带(2)将天线线路(1)布设和连接至Tour-Pak周边。
7. 从Tour-Pak上拆下接地板。参见维修手册。
8. 拔下原厂设备(OE)AM/FM连接器。
9. 将天线插入匹配的连接中。
10. 安装接地板。参见维修手册。
11. 安装内衬。参见维修手册。
12. 安装Tour-Pak盖。参见维修手册。

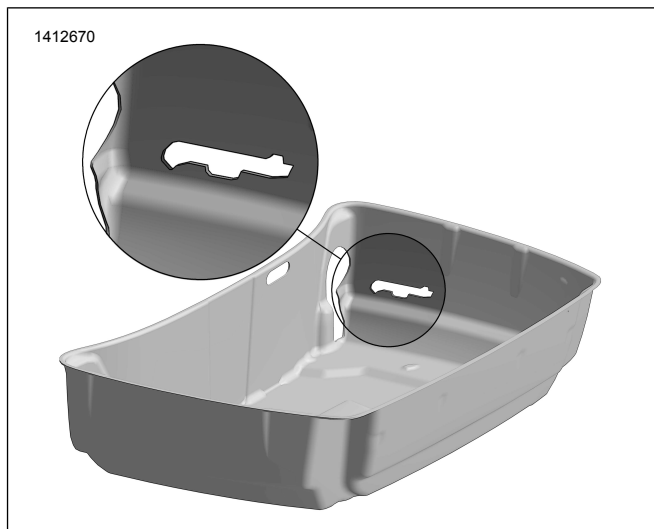
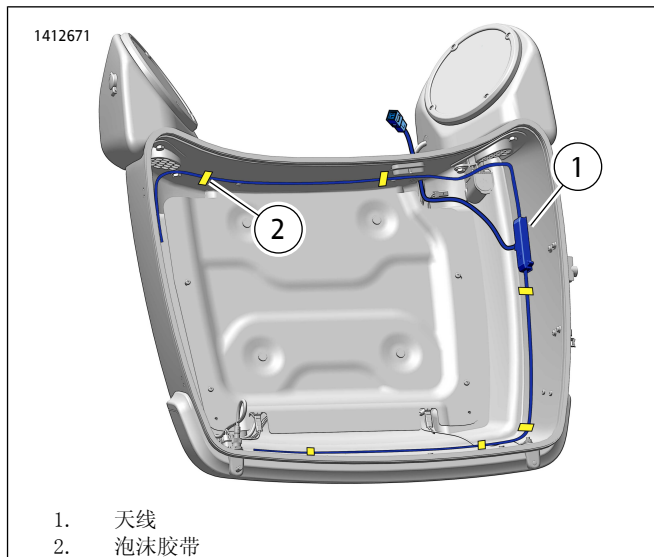


图3。开口



1. 天线
2. 泡沫胶带

图4。布设

#### 套件76000863：

#### 带有车叉安装式挡风板和标准前灯的车辆

1. 参见图5。从套件中取出天线(1)和酒精清洁包(参见图8：项目5)。
2. 定位天线(1)的曲面安装楔，使其抵住车辆外侧挡风板裙板(2)前部黑色塑料装饰条以下约6毫米(1/4英寸)处。

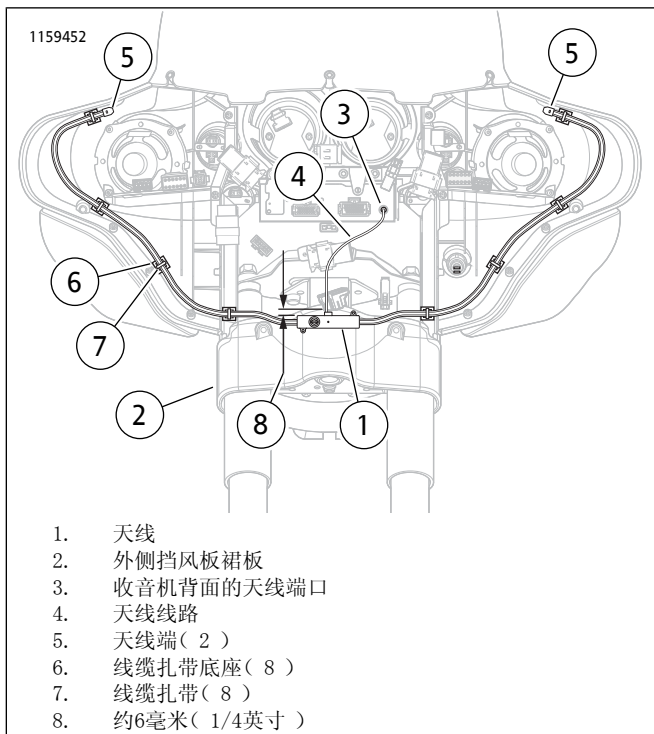


图5. 布设天线元件(带有标准前灯的FLHT车型)

1. 天线
2. 外侧挡风板裙板
3. 收音机背面的天线端口
4. 天线线路
5. 天线端(2)
6. 线缆扎带底座(8)
7. 线缆扎带(8)
8. 约6毫米(1/4英寸)

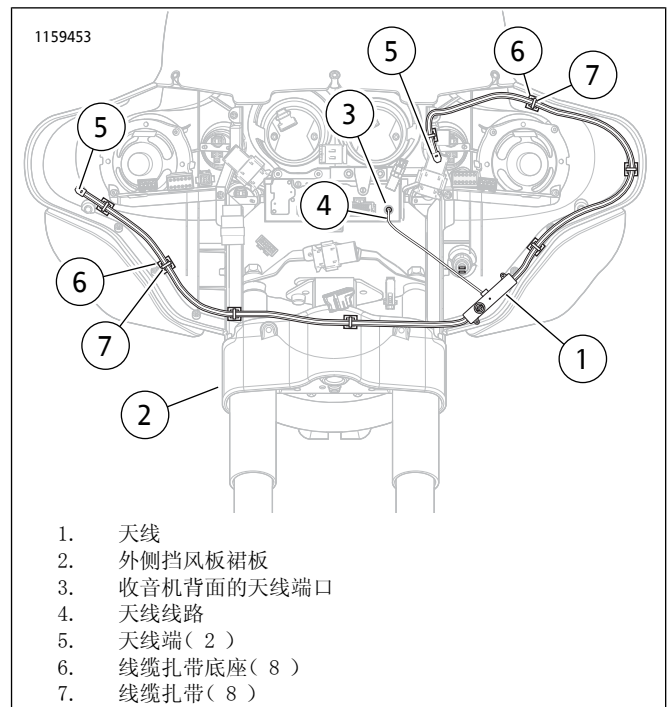


图6. 布设天线元件(带有LED或双灯泡前灯的FLHT车型)

1. 天线
2. 外侧挡风板裙板
3. 收音机背面的天线端口
4. 天线线路
5. 天线端(2)
6. 线缆扎带底座(8)
7. 线缆扎带(8)

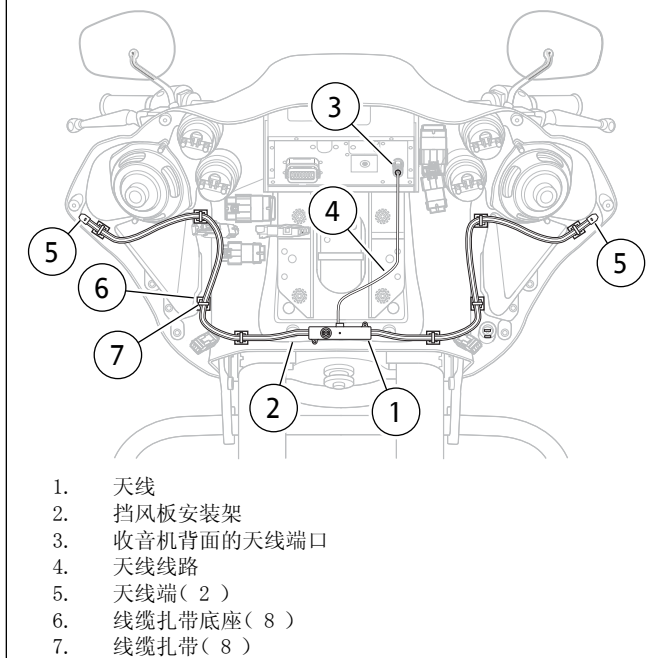
3. 使用酒精清洁包(参见图8:项目5)清洁裙板安装区域。待其完全晾干。
4. 去掉安装楔上泡沫胶带(参见图8:项目7)的背胶衬垫。
5. 小心地将天线定位至挡风板裙板。
6. 用力按压到位,保持天线原位不动并继续稳定按压一分钟。

### 带有车叉安装式挡风板和LED或双灯泡卤素前灯的车辆

1. 参见图8。从套件中取出的天线(1)、泡沫胶带(7)和酒精清洁包(5)。
2. 从天线盒拆下安装楔(1)。
3. 正确回收利用或处置安装楔和螺丝。
4. 参见图5。按照图示抵住内侧挡风板内侧试装天线(1)。
5. 使用酒精清洁包(参见图8:项目5)清洁内侧挡风板安装区域和天线安装区域。待其完全晾干。
6. 去掉泡沫胶带(参见图8:项目7)一侧的背胶衬垫。将胶带固定至天线。
7. 参见图6。去掉泡沫胶带(参见图8:项目7)另一侧的背胶衬垫。
8. 仔细将天线定位至内侧挡风板。
9. 用力按压到位,保持天线原位不动并继续稳定按压一分钟。

### 带有车架安装式挡风板的车型

1. 参见图8。从套件中取出的天线(1)、泡沫胶带(7)和酒精清洁包(5)。
2. 从天线盒拆下安装楔(1)。
3. 正确回收利用或处置安装楔和螺丝。
4. 参见图7。按照图示抵住挡风板安装架(2)下侧试装天线(1)。
5. 使用酒精清洁包(参见图8:项目5)清洁挡风板安装架(2)安装区域和天线(1)安装区域。待其完全晾干。
6. 去掉泡沫胶带(参见图8:项目7)一侧的背胶衬垫。将胶带固定至天线。
7. 去掉泡沫胶带(参见图8:项目7)另一侧的背胶衬垫。
8. 用力按压到位,保持天线原位不动并继续稳定按压一分钟。
9. 将天线仔细定位至内侧挡风板,尽量靠上,抵住挡风板安装架(2),如图所示。



1. 天线
2. 挡风板安装架
3. 收音机背面的天线端口
4. 天线线路
5. 天线端( 2 )
6. 线缆扎带底座( 8 )
7. 线缆扎带( 8 )

图7。布设天线元件( FLTR车型 )

## 返还维修部门

### 注意

为避免对音响系统造成潜在损坏，安装主保险丝之前，应确保点火开关处于OFF( 关闭 )位置。

1. 安装主保险丝。参见维修手册。
2. 在AM、FM和气象波段测试收音机功能，检查确认天线工作正常。

### 注意

安装隐藏式天线可导致AM信号接收性能在市区或乡村的某些位置略微下降。

3. 安装外侧挡风板、挡风玻璃、前灯和主保险丝。参见维修手册。

## 维修零件

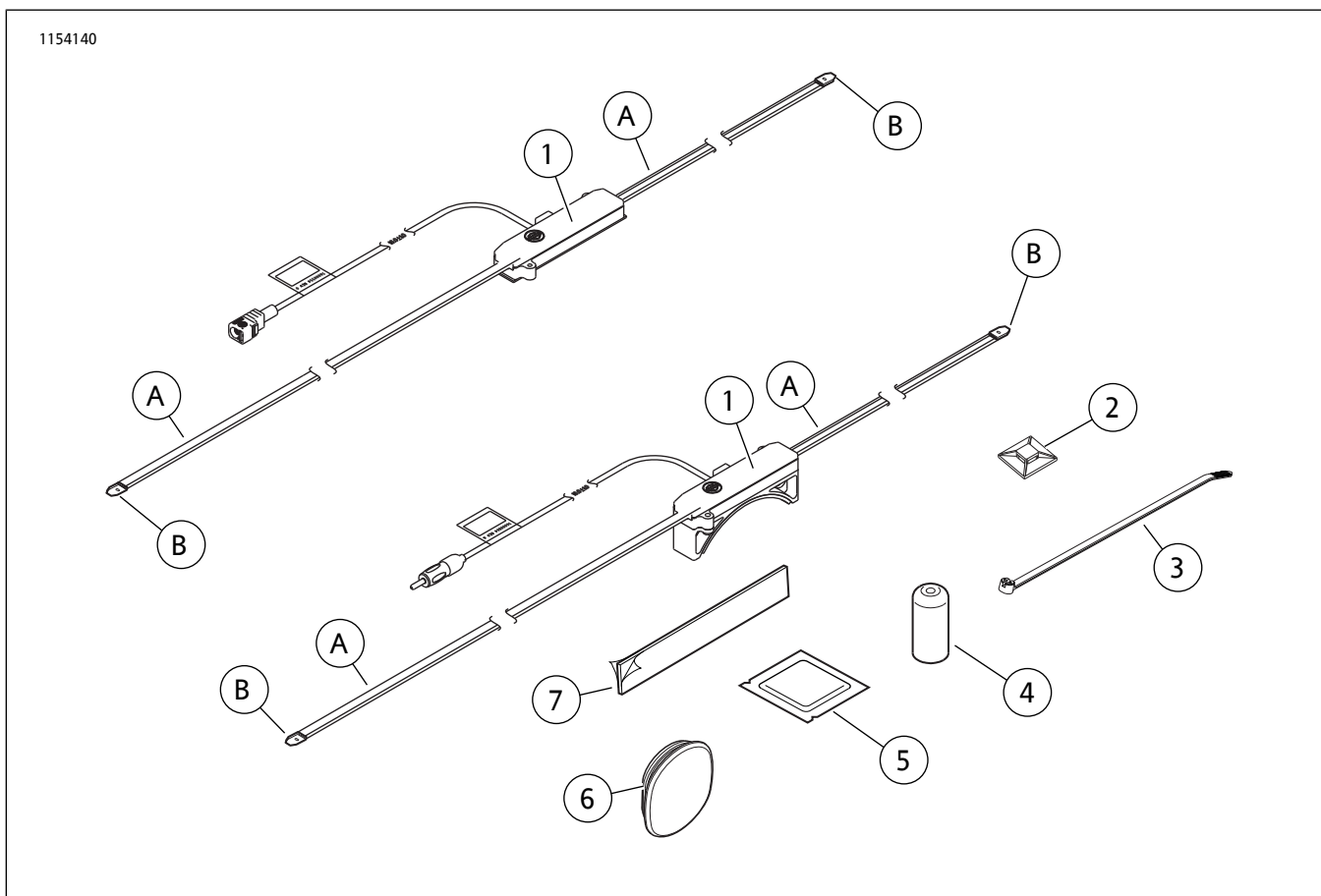


图8。维修零件：Boom! Audio隐藏式天线套件

表1。维修零件

项目	名称(数量)	零件编号
	天线, AM/FM/WB套件	
1	天线	不单独出售
2	线缆扎带底座( 8 )	69200342
3	线缆扎带( 10 )	10065
4	螺纹保护盖, 天线基座	25700109
5	酒精清洁包	不单独出售
6	装饰条天线孔塞	59749-06
7	泡沫胶带, ( 工具包 76000862 ) (4)	77125-09
	泡沫胶带, 双面胶, ( 工具包 76000863 )	11100063
文字中提到, 但套件中不包括的项目:		
A	天线元件( 2 )	
B	天线端( 2 )	