



## BOOM! AUDIO AM/FM/WB隱藏天線

### 概述

### 工具包編號

76000862、76000863

### 車型

有關車型適配資訊，請參閱P&A零售目錄或www.harley-davidson.com網站上的零件和配件章節（僅限英文）。

### 安裝要求

#### ▲ 警告

此工具包的正確安裝攸關騎士與乘客的安全。請使用適當的維修手冊程序。如果該程序不在您的能力範圍內，或者您沒有正確的工具，請讓Harley-Davidson經銷商進行安裝。此工具包安裝不當，可能造成死亡或重傷。(00333b)

#### 附註

此說明書參考維修手冊上的資訊。此安裝需要一份針對該年款車型重車的維修手冊。可從哈雷大衛森經銷商處獲取一份。

### 工具包內含物件

請參閱「圖8」和「表格1」。

### 拆卸

1. 將點火開關轉到OFF（關閉）位置。

#### ▲ 警告

為了防止車輛意外啟動而造成死亡或重傷，請先拆下主保險絲，再繼續。(00251b)

2. 請參閱維修手冊。請移除下列項目：

- a. 主保險絲
- b. 外擋風板
- c. 擋風玻璃
- d. 前燈

### 安裝

#### 附註

- 請確認環境溫度至少16 ° C (60 ° F)，以利將隱藏的天線正確黏著到車輛。
- 在安裝天線後，請至少有24小時不將天線暴露於有強烈清洗、強力噴水或是極端天氣的區域。
- 在大約72小時的正常室溫後，黏著力將會增加到最大的力量。

### 套件76000862：

#### 擋風板安裝

1. 請參閱「圖1」或「圖2」。使用酒精清潔套件來清潔擋風玻璃通風口下方的天線安裝表面（請參閱「圖8」中的項目5）。如正確圖表所示安裝天線。
2. 拔下原始設備（OE）的AM/FM接頭。
3. 在無線電背部將天線的電線（4）插入天線連接埠（3）。
4. 將天線電線（4）繞著揚聲器座佈線。使用束線帶底部（6）與束線帶（7）固定。
5. 在黏貼束線帶底部（6）之前，先使用酒精清潔套件（請參閱「圖8」中的項目5）來清潔束線帶底部（6）的安裝表面。
6. 請參閱「圖8」。FLHX車型：從後飾板的天線間隙洞拆卸套環。安裝套件中的孔塞（6）。所有的車型：從車輛後面拆卸OEAM/FM天線架。在天線底座安裝天線螺紋保護套（4）。

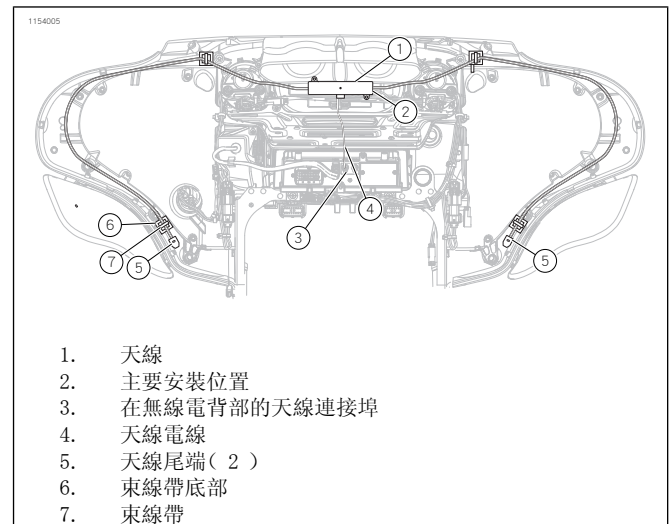
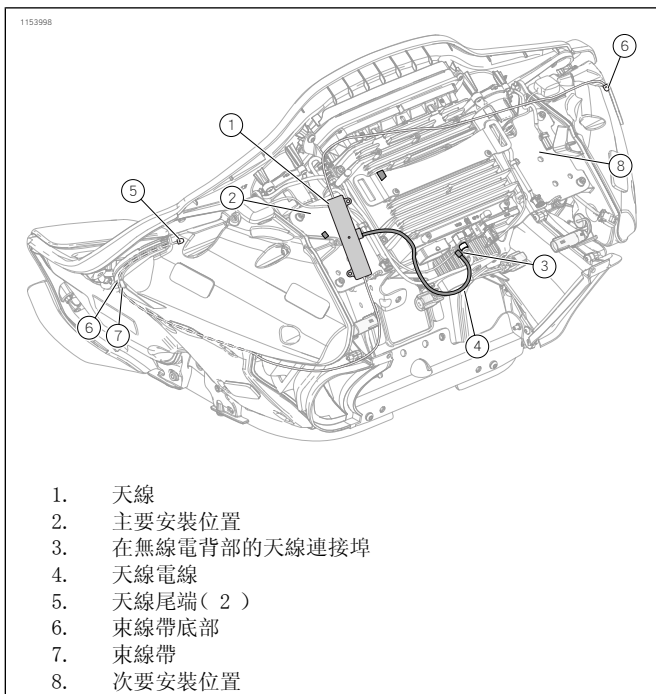


圖1。天線連接和佈線



1. 天線
2. 主要安裝位置
3. 在無線電背部的天線連接埠
4. 天線電線
5. 天線尾端 ( 2 )
6. 束線帶底部
7. 束線帶
8. 次要安裝位置

圖2。天線連接和佈線

#### Tour-Pak 安裝

1. 取下 Tour-Pak 蓋。請參閱維修手冊。
2. 取下襯套。請參閱維修手冊。
3. 參見圖 3。在襯套右側向前位置描摹天線模組的輪廓。
4. 在描摹位置切割襯套。
5. 使用酒精清潔包 (5) 清潔 Tour-Pak 內的天線安裝表面。
6. 參見圖 4。使用泡棉膠帶 (2) 敷設天線電線 (1) 並連接到 Tour-Pak 周圍。
7. 從 Tour-Pak 拆下接地板。請參閱維修手冊。
8. 拔下原廠配備 (OE) AM/FM 接頭。
9. 將天線插入相符的接頭。
10. 安裝接地板。請參閱維修手冊。
11. 安裝襯套。請參閱維修手冊。
12. 安裝 Tour-Pak 蓋。請參閱維修手冊。

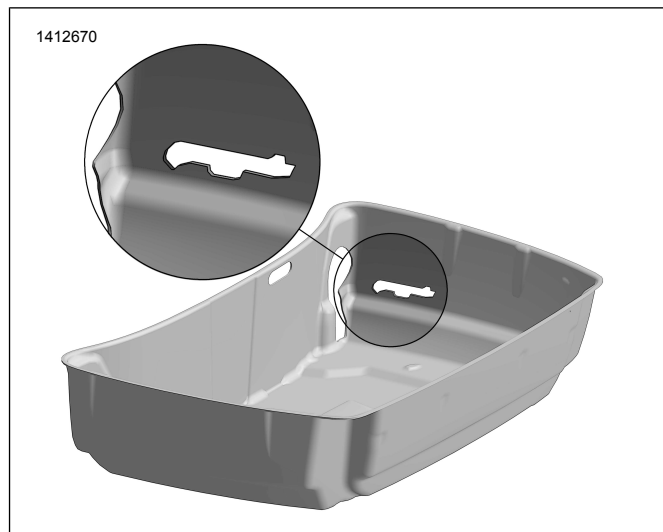
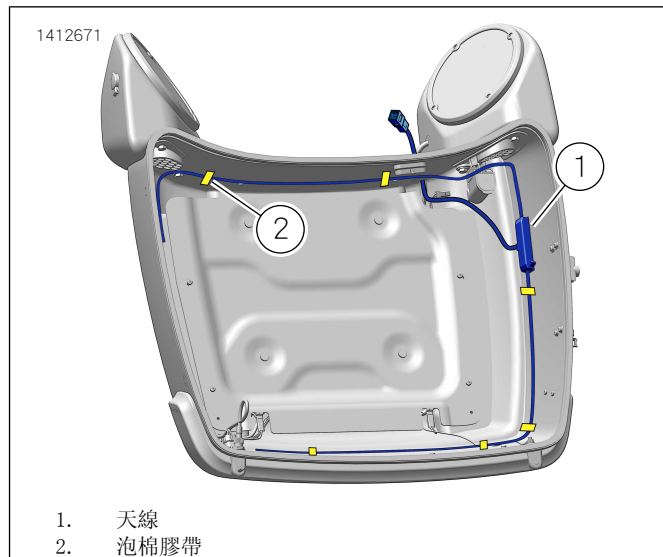


圖3。切斷



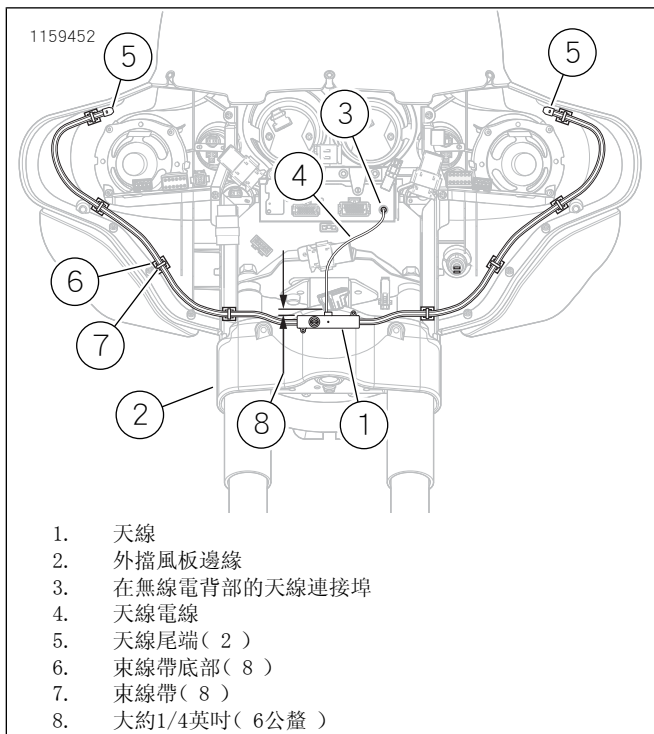
1. 天線
2. 泡棉膠帶

圖4。敷設

#### 套件76000863：

##### 配備車叉安裝式擋風板與標準前燈的車型

1. 請參閱「圖5」。從套件拆下天線 ( 1 ) 和酒精清潔套件 ( 請參閱「圖8」中的項目 5 )。
2. 對著車輛外部擋風板邊緣 ( 2 ) 放置彎曲的天線安裝楔型 ( 1 )，大約在黑色塑膠飾條下方的6公釐 ( 1/4英寸 )。



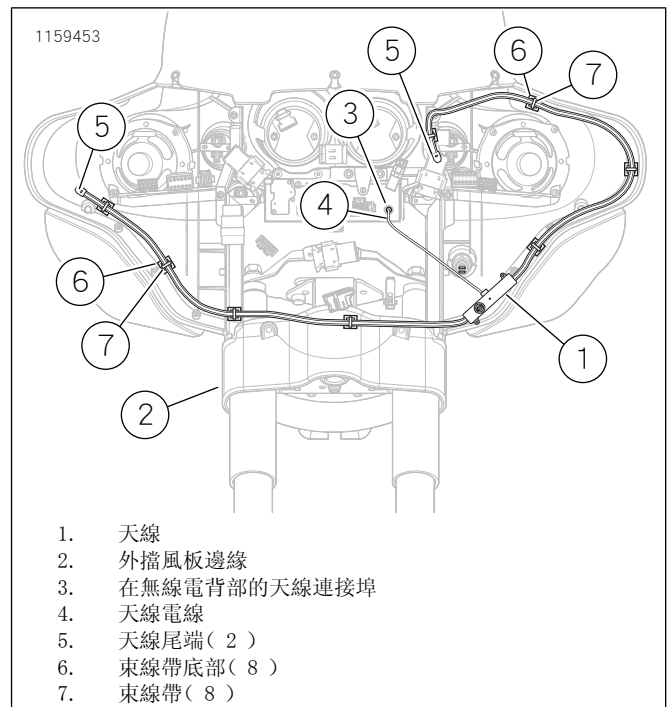
1. 天線
2. 外擋風板邊緣
3. 在無線電背部的天線連接埠
4. 天線電線
5. 天線尾端( 2 )
6. 束線帶底部( 8 )
7. 束線帶( 8 )
8. 大約1/4英寸( 6公釐 )

圖5. 天線元件佈線( 配備標準前燈的FLHT車型 )

3. 使用酒精清潔套件來清潔邊緣的安裝區域( 請參閱「圖8」中的項目5 )。讓它完全乾燥。
4. 從楔型上的泡棉膠帶黏性背面撕下背紙( 請參閱「圖8」中的項目7 )。
5. 小心將天線放置到擋風板邊緣。
6. 將其緊緊按入定位, 並以穩定的力量於正確位置握住天線一分鐘。

### 配備車叉安裝式擋風板與LED或雙燈泡鹵素前燈的車型

1. 請參閱「圖8」。從套件拆下天線( 1 )、泡棉膠帶( 7 )和酒精清潔套件( 5 )。
2. 從天線罩拆下安裝楔型( 1 )。
3. 正確回收或處理楔型和螺絲。
4. 請參閱「圖5」。如下所示, 對著內擋風板的內部測試安裝天線( 1 )。
5. 使用酒精清潔套件來清潔內擋風板和天線的安裝區域( 請參閱「圖8」中的項目5 )。讓它完全乾燥。
6. 從泡棉膠帶其中一面的黏性背部撕下背紙( 請參閱「圖8」中的項目7 )。將膠帶固定至天線。
7. 請參閱「圖6」。將泡棉膠帶第二面的黏性背面撕下背紙( 請參閱「圖8」中的項目7 )。
8. 小心將天線放置到內擋風板。
9. 將其緊緊按入定位, 並以穩定的力量於正確位置握住天線一分鐘。

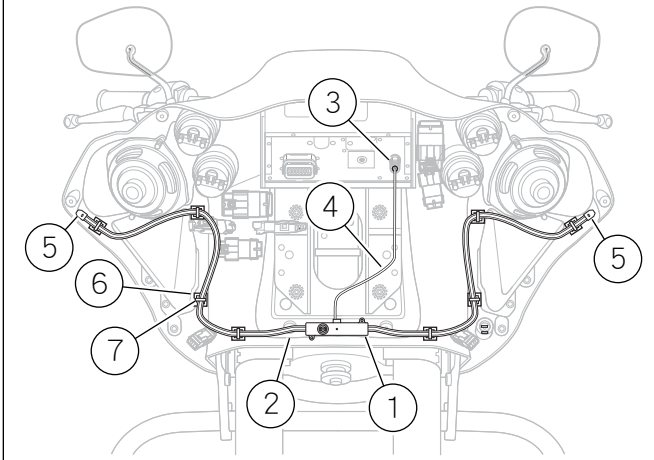


1. 天線
2. 外擋風板邊緣
3. 在無線電背部的天線連接埠
4. 天線電線
5. 天線尾端( 2 )
6. 束線帶底部( 8 )
7. 束線帶( 8 )

圖6. 天線元件佈線( 配備LED或雙燈泡前燈的FLHT車型 )

### 車架安裝式擋風板機型

1. 請參閱「圖8」。從套件拆下天線( 1 )、泡棉膠帶( 7 )和酒精清潔套件( 5 )。
2. 從天線罩拆下安裝楔型( 1 )。
3. 正確回收或處理楔型和螺絲。
4. 請參閱「圖7」。如下所示, 對著擋風板安裝托架( 2 )測試安裝天線( 1 )。
5. 使用酒精清潔套件來清潔擋風板安裝托架( 2 )和天線( 1 )的安裝區域( 請參閱「圖8」中的項目5 )。讓它完全乾燥。
6. 從泡棉膠帶其中一面的黏性背部撕下背紙( 請參閱「圖8」中的項目7 )。將膠帶固定至天線。
7. 從泡棉膠帶第二面的黏性背部撕下背紙( 請參閱「圖8」中的項目7 )。
8. 將其緊緊按入定位, 並以穩定的力量於正確位置握住天線一分鐘。
9. 小心將天線置於內部擋風板, 高度將會沿著擋風板安裝托架( 2 )行走, 如下所示。



1. 天線
2. 擋風板安裝托架
3. 在無線電背部的天線連接埠
4. 天線電線
5. 天線尾端( 2 )
6. 束線帶底部( 8 )
7. 束線帶( 8 )

圖7。天線元件佈線( FLTR車型 )

## 送回保養

### 附註

為了防止對聲音系統的可能損毀，請在安裝主保險絲之前，先確認點火開關已置於OFF( 關閉 )。

1. 安裝主保險絲。請參閱維修手冊。
2. 在AM、FM和天氣頻道上測試無線電功能，以確認天線正常運作。

### 附註

安裝隱藏天線可能會導致在某些都市和鄉村地點AM訊號接收的些微下降。

3. 安裝外部擋風板、擋風玻璃、前燈和主保險絲。請參閱維修手冊。

## 維修零件

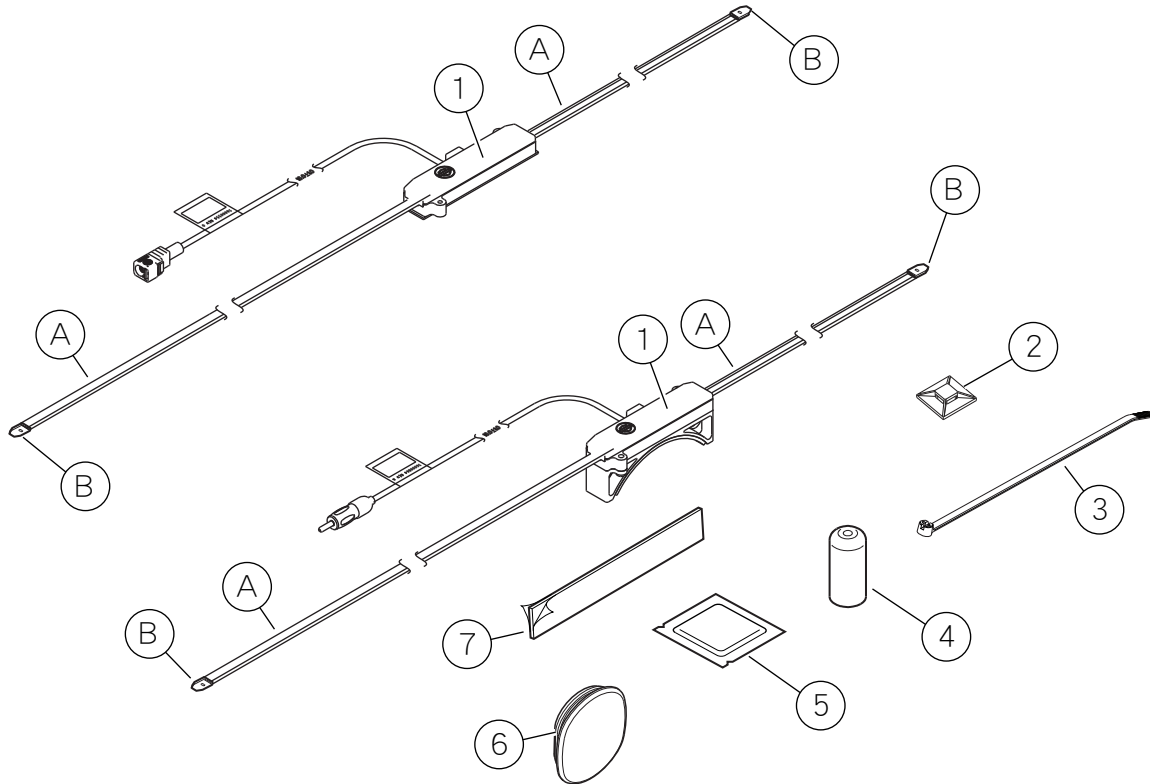


圖8。維修零件Boom! Audio隱藏天線套件

表格1。維修零件

項目	產品描述( 數量 )	Part No.
	天線AM/FM/WB套件	
1	天線	不單獨出售
2	束線帶底部( 8 )	69200342
3	束線帶( 10 )	10065
4	螺紋護套蓋、天線底座	25700109
5	酒精清潔套件	不單獨出售
6	塞頭、飾板天線洞	59749-06
7	泡棉膠帶, ( 工具包 76000862 ) (4)	77125-09
	泡棉膠帶, 雙面膠黏劑, ( 工具包 76000863 )	11100063
文中提到但未列入工具包中的項目:		
A	天線元件( 2 )	
B	天線尾端( 2 )	