



BOOM! AUDIO AM/FM/WB SKRIVENA ANTENA

OPĆENITO

Broj kompleta

76000862, 76000863

Modeli

Kako biste saznali informacije o ugrađivanju dijelova za pojedine modele pogledajte Prodajni katalog dijelova i pribora ili odjeljak Dijelovi i pribor na stranici www.harley-davidson.com (samo na engleskom).

Zahtjevi za postavljanje

▲ UPOZORENJE

Sigurnost vozača i putnika ovisi o ispravnom postavljanju ovog pribora. Primijenite odgovarajuće postupke iz servisnog priručnika. Ako vam je postupak prezahtjevan ili nemate pravi alat, obratite se dobavljaču za Harley-Davidson®. Neispravno postavljanje ovog pribora može rezultirati smrću ili ozbiljnim ozljedama. (00333b)

NAPOMENA

Ovaj list s uputama odnosi se na informacije iz servisnog priručnika. Za postavljanje je nužan servisni priručnik za ovu godinu/model motocikla. Dostupan je kod dobavljača za Harley-Davidson.

Sadržaj kompleta

Pogledajte Slika 8 i Tablica 1.

UKLANJANJE

1. Okrenite prekidač paljenja u položaj OFF (Isključeno).

▲ UPOZORENJE

Da biste spriječili nenamjerno pokretanje motocikla, koje može uzrokovati smrt ili ozbiljne ozljede, prije nego što nastavite izvadite glavni osigurač. (00251b)

2. Pogledajte servisni priručnik. Uklonite sljedeće:

- a. Glavni osigurač
- b. Vanjski dio maske
- c. Vjetrobran
- d. Prednje svjetlo

POSTAVLJANJE

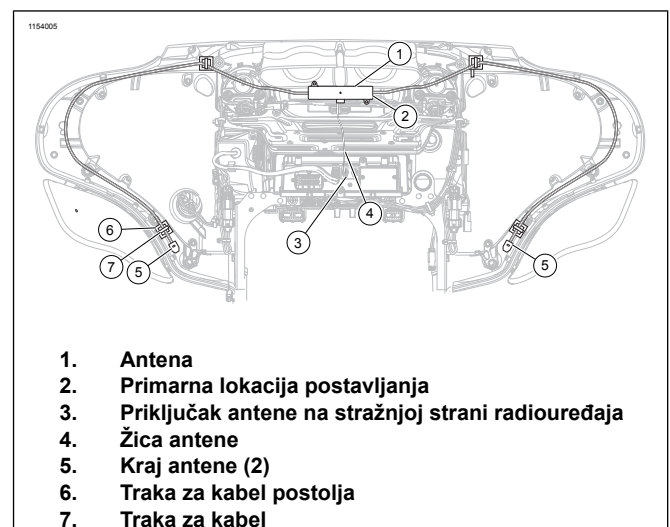
NAPOMENA

- Provjerite da okolna temperatura iznosi **najmanje** 16 °C (60 °F) za dobro prijanjanje skrivene antene na vozilo.
- Pričekajte **NAJMANJE** 24 sata nakon postavljanja antene prije izlaganja područja grubom pranju, snažnom mlazu vode ili ekstremnim vremenskim uvjetima.
- Adhezivna veza bit će najčvršća nakon otprilike 72 sata na normalnoj sobnoj temperaturi.

Komplet 76000862:

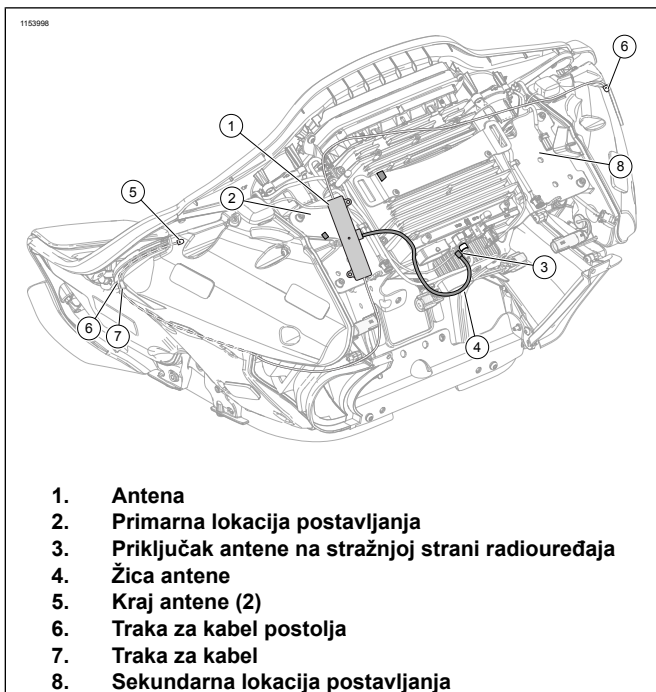
Postavljanje maske

1. Pogledajte Slika 1 ili Slika 2. Očistite područje za postavljanje antene ispod vjetrobranskog stakla alkoholnim sredstvom iz kompleta za čišćenje (pogledajte Slika 8, stavka 5). Montirajte antenu kako je prikazano na slici.
2. Iskopčajte originalnu opremu iz AM/FM priključka.
3. Ukopčajte žicu antene (4) u priključak antene (3) na pozadini radio uređaja.
4. Provucite žicu antene (4) oko kućišta zvučnika. Pričvrstite trakom za kabel postolja (6) i trakama za kabele (7).
5. Očistite područja za postavljanje na postolju (6) alkoholnim sredstvom iz kompleta za čišćenje (pogledajte Slika 8, stavka 5) prije postavljanja trake za kabele postolja (6).
6. Pogledajte Slika 8. **FLHX Modeli:** Izvadite tiplu iz zazora za antenu na masci stražnjeg blatobrana. Zatvorite otvor čepom (6) iz kompleta. **SVI modeli:** Uklonite AM/FM radijsku antenu sa stražnjeg dijela vozila. Ugradite štitnik navoja antene (4) preko postolja antene.



Slika 1. Spojevi antene i provođenje kabela

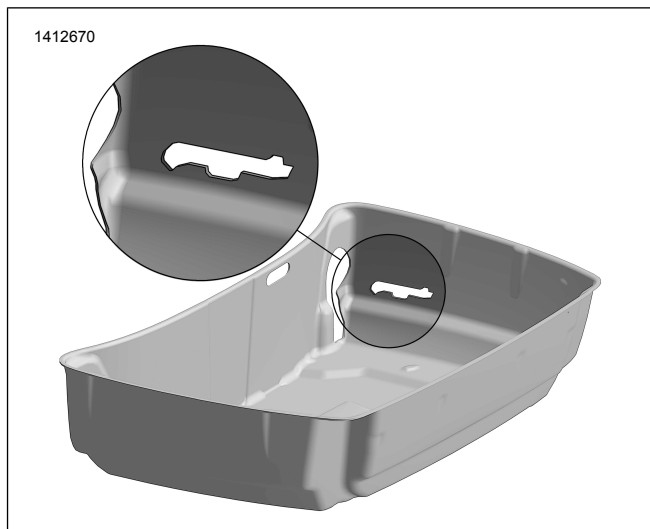




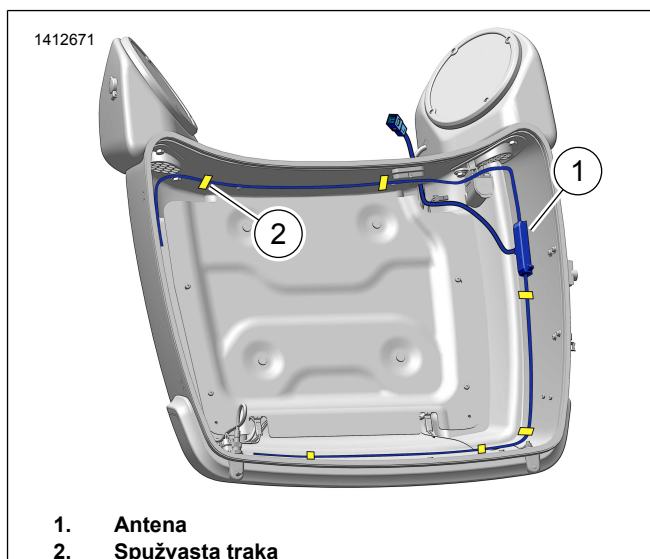
Slika 2. Spojevi antene i provođenje kabela

Nosač spremnika Tour-Pak

1. Skinite poklopac spremnika Tour-Pak. Pogledajte servisni priručnik.
2. Uklonite podstavu. Pogledajte servisni priručnik.
3. Pogledajte sliku 3. Pronađite obris modula antene na desnom prednjem dijelu podstave.
4. Izrežite podstavu na mjestu obrisa.
5. Očistite površinu za montažu antene unutar Tour-Paka maramicama za čišćenje s alkoholom (5).
6. Pogledajte sliku 4. Provedite i pričvrstite žicu antene (1) unutar Tour-Paka spužvastom trakom (2).
7. Skinite donju ploču s Tour-Paka. Pogledajte servisni priručnik.
8. Iskopčajte Originalna oprema (OE) AM/FM priključak.
9. Ukopčajte antenu u odgovarajući priključak.
10. Postavite donju ploču. Pogledajte servisni priručnik.
11. Postavite podstavu. Pogledajte servisni priručnik.
12. Postavite poklopac Tour-Paka. Pogledajte servisni priručnik.



Slika 3. Izrez

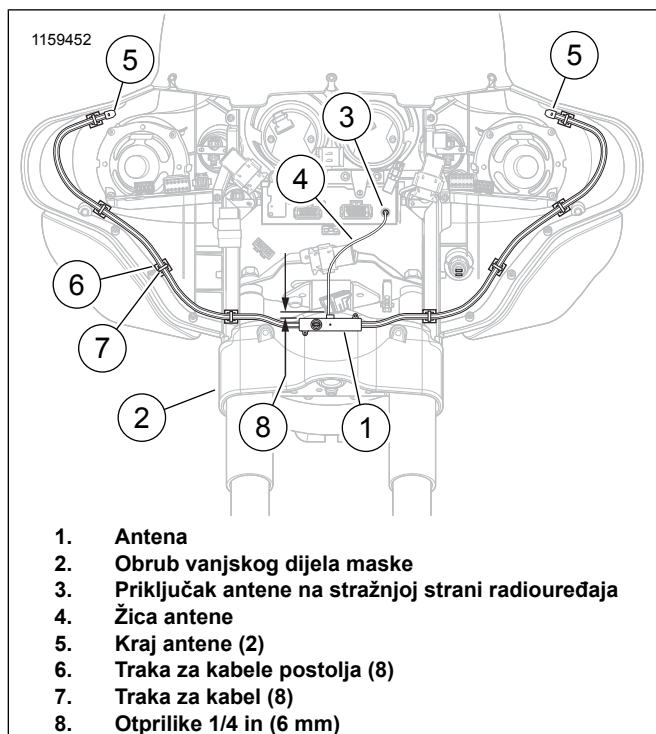


Slika 4. Provođenje

Komplet 76000863:

Model s maskom postavljenom na vilicu i standardnim prednjim svjetlom

1. Pogledajte Sliku 5 . Izvadite antenu (1) i komplet za čišćenje s alkoholnim sredstvom (pogledajte Sliku 8, stavka 5) iz kompleta.
2. Postavite zakrivljeni klin za postavljanje antene (1) na obrub vanjskog dijela prednje maske (2), otprilike 6 mm (1/4 in) ispod crne plastične ukrasne letvice.

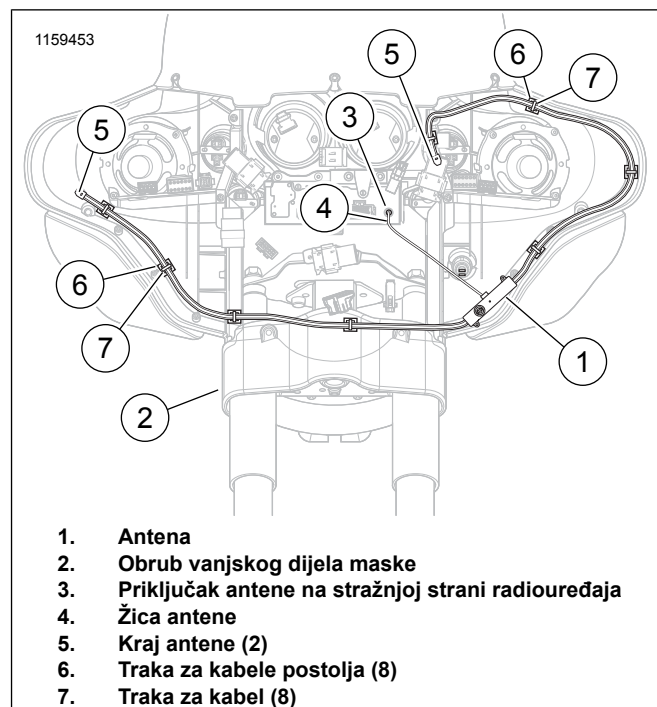


Slika 5. Provođenje elemenata antene (FLHT modeli sa standardnim prednjim svjetlom)

3. Očistite područje za postavljanje obruba alkoholnim sredstvom iz kompleta za čišćenje (pogledajte Slika 8, stavka 5). Pričekajte da se potpuno osuši.
4. Skinite košuljicu s adhezivne podloge na spužvastoj traci (pogledajte Slika 8, stavka 7) na klinu.
5. Pažljivo postavite antenu na obrub maske.
6. Čvrsto postavite antenu na mjesto i kontrolirano pritisnite jednu minutu.

Modeli s maskom postavljenom na vilicu i LED ili halogenim prednjim svjetlom s dvije žaruljice.

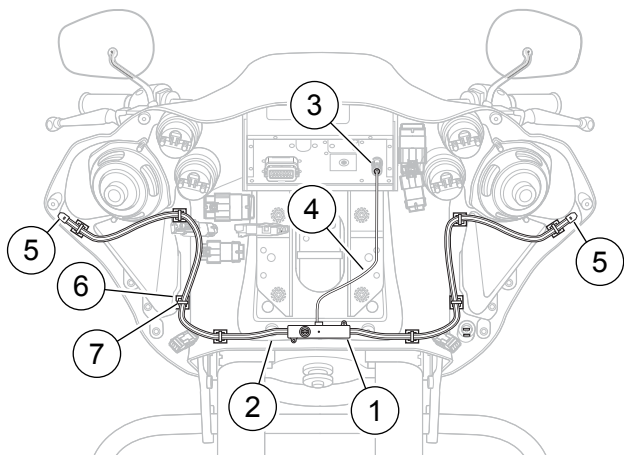
1. Pogledajte Slika 8. Izvadite antenu (1), spužvastu traku (7) i komplet za čišćenje s alkoholnim sredstvom (5) iz kompleta.
2. Uklonite klin za montiranje (1) iz kućišta antene.
3. Propisno reciklirajte ili odložite klin i vijke.
4. Pogledajte Slika 5 . Provjerite pristaje li antena (1) u unutarnji dio maske kako je prikazano.
5. Očistite unutarnji dio maske i antenu alkoholnim sredstvom iz kompleta za čišćenje (pogledajte Slika 8, stavka 5). Pričekajte da se potpuno osuši.
6. Skinite košuljicu s ljepljive podloge na spužvastoj traci (pogledajte Slika 8, stavka 7). Pričvrstite traku na antenu.
7. Pogledajte Slika 6 . Skinite košuljicu s ljepljive podloge na drugoj strani spužvaste trake (pogledajte Slika 8, stavka 7).
8. Pažljivo postavite antenu na unutarnji dio maske.
9. Čvrsto postavite antenu na mjesto i kontrolirano pritisnite jednu minutu.



Slika 6. Provođenje elemenata antene (FLHT modeli s LED ili halogenim prednjim svjetlom s dvije žaruljice)

Modeli s maskom postavljenom na okvir

1. Pogledajte Slika 8. Izvadite antenu (1), spužvastu traku (7) i komplet za čišćenje s alkoholnim sredstvom (5) iz kompleta.
2. Uklonite klin za montiranje (1) iz kućišta antene.
3. Propisno reciklirajte ili odložite klin i vijke.
4. Pogledajte Slika 7 . Provjerite pristaje li antena (1) u unutarnji dio nosača maske (2) kako je prikazano.
5. Očistite područje za postavljanje nosača maske (2) i antenu (1) alkoholnim sredstvom iz kompleta za čišćenje (pogledajte Slika 8, stavka 5). Pričekajte da se potpuno osuši.
6. Skinite košuljicu s ljepljive podloge na spužvastoj traci (pogledajte Slika 8, stavka 7). Pričvrstite traku na antenu.
7. Skinite košuljicu s ljepljive podloge na drugoj strani spužvaste trake (pogledajte Slika 8, stavka 7).
8. Čvrsto postavite antenu na mjesto i kontrolirano pritisnite jednu minutu.
9. Pažljivo postavite antenu na unutarnju masku, što je više moguće iznad nosača maske (2) kako je prikazano.



1. Antena
2. Nosač maske
3. Priključak antene na stražnjoj strani radiouređaja
4. Žica antene
5. Kraj antene (2)
6. Traka za kabele postolja (8)
7. Traka za kabel (8)

Slika 7. Provođenje elemenata antene (FLTR modeli)

POVRATAK U SERVIS

NAPOMENA

Kako biste spriječili oštećenje zvučnog sustava, provjerite da je prekidač paljenja u položaju OFF (Isključeno) **prije** postavljanja glavnog osigurača.

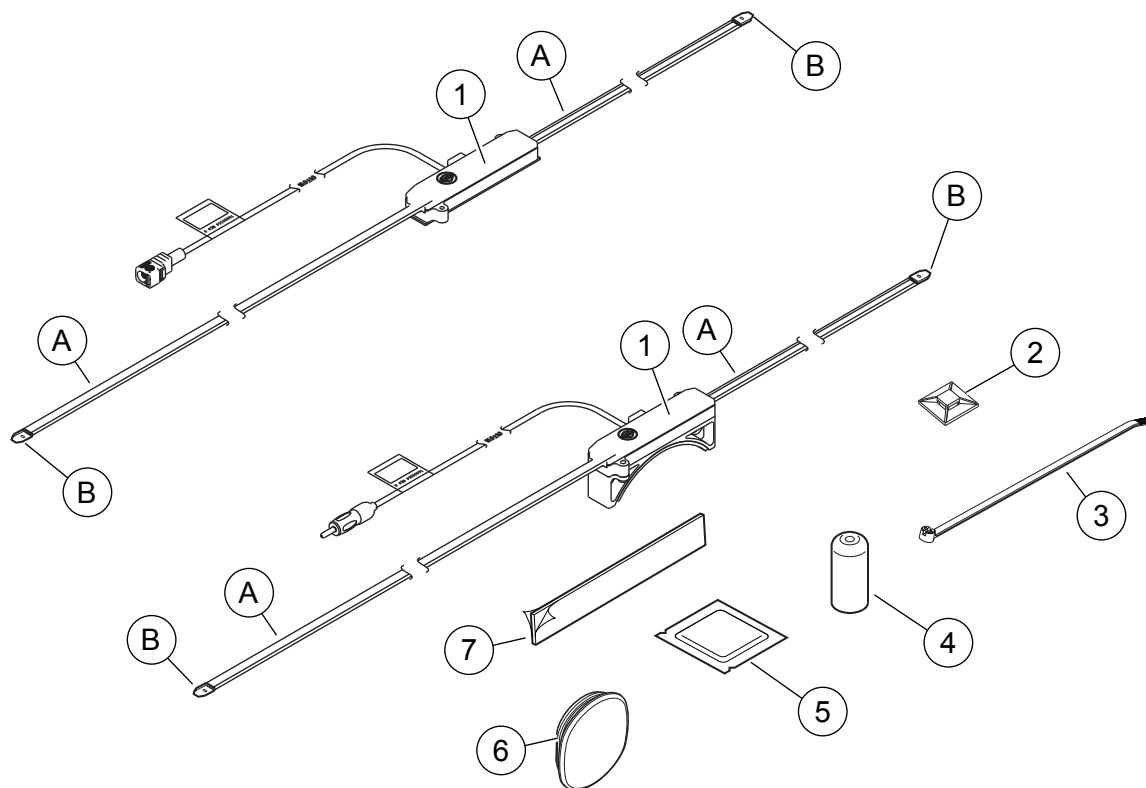
1. Postavite glavni osigurač. Pogledajte servisni priručnik.
2. Provjerite radijsku funkciju na AM, FM i meteorološkim postajama kako biste se uvjerali da antena ispravno funkcioniра.

NAPOMENA

Ugradnja skrivene antene može uzrokovati blago smanjenje prijema AM signala u nekim gradskim i ruralnim područjima.

3. Ugradite vanjski dio maske, vjetrobransko staklo, prednje svjetlo i glavni prekidač. Pogledajte servisni priručnik.

SERVISNI DIJELOVI



Slika 8. Servisni dijelovi: Komplet za Boom! Audio skrivenu antenu

Tablica 1. Servisni dijelovi

| Stavka | Opis (Količina) | Broj dijela |
|---|---|-----------------------|
| | Komplet za antenu, AM/FM/WB | |
| 1 | Antena | Ne prodaje se zasebno |
| 2 | Traka za kabele postolja (8) | 69200342 |
| 3 | Traka za kabel (10) | 10065 |
| 4 | Poklopac za zaštitu navoja, postolje antene | 25700109 |
| 5 | Komplet za čišćenje s alkoholnim sredstvom | Ne prodaje se zasebno |
| 6 | Čep, otvor za antenu na maski | 59749-06 |
| 7 | Spužvasta traka, (komplet 76000862) (4) | 77125-09 |
| | Spužvasta traka, dvostrano ljepljiva (komplet 76000863) | 11100063 |
| Stavke spomenute u tekstu, no nisu u kompletu: | | |
| A | Element antene (2) | |
| B | Kraj antene (2) | |