



SKRYTÁ ANTÉNA AUDIOSYSTÉMU BOOM! PRO PÁSMA AM/FM/WB

OBECNÉ INFORMACE

Číslo sady

76000862, 76000863

Modely

Informace o příslušenství pro jednotlivé modely naleznete v maloobchodním katalogu náhradních dílů a příslušenství nebo v části věnované náhradním dílům a příslušenství na stránce www.harley-davidson.com (pouze v angličtině).

Požadavky na montáž

⚠ VAROVÁNÍ

Na správné montáži této sestavy závisí bezpečnost jezdce a spolujezdce. Použijte odpovídající postupy uvedené v servisní příručce. Pokud daný postup přesahuje vaše schopnosti nebo pro něj nemáte vhodné nářadí, svěřte provedení montáže prodejci Harley-Davidson. Nesprávná montáž této sestavy může vést k vážnému poranění či smrti. (00333b)

POZNÁMKA

Tento návod odkazuje na informace v servisní příručce. Pro tuto montáž je nutná servisní příručka pro tento model / modelový rok motocyklu. Příručka je k dostání u prodejců motocyklů Harley-Davidson.

Obsah sady

Viz Ilustrace 8 a Tabulka 1.

DEMONTÁŽ

1. Otočte spínač zapalování do polohy OFF (vypnuto).

⚠ VAROVÁNÍ

Aby nedošlo k nechtěnému nastartování motocyklu, které by mohlo způsobit vážné poranění nebo smrt, vyjměte hlavní pojistku. (00251b)

2. Viz servisní příručka. Demontujte následující díly:
 - a. Hlavní pojistka
 - b. Vnější kapotáž
 - c. Větrný štít
 - d. Světlo

MONTÁŽ

POZNÁMKA

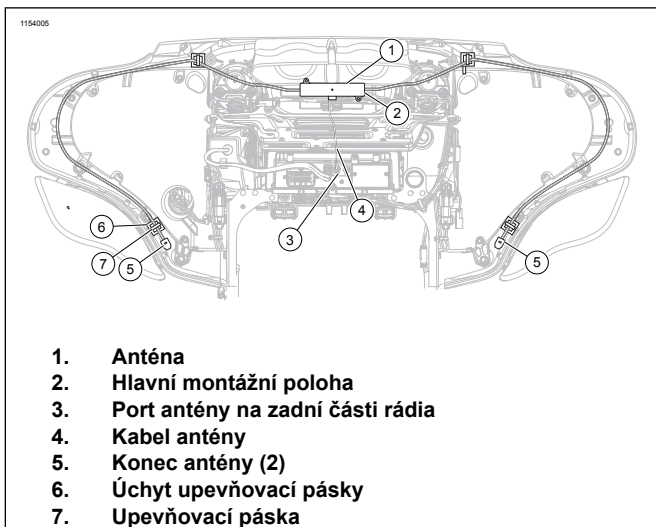
- Zkontrolujte, zda je okolní teplota **nejméně 16 °C (60 °F)**, aby skrytá anténa správně držela na motocyklu.
- Po montáži antény počkejte **nejméně 24 hodin**, než místo důkladně umyjete nebo vystavíte působení silného proudu vody nebo extrémního počasí.
- Pevnost lepeného spoje se při normální pokojové teplotě zvýší na maximum po přibližně 72 hodinách.

Sada 76000862:

Uchyceno na kapotáži

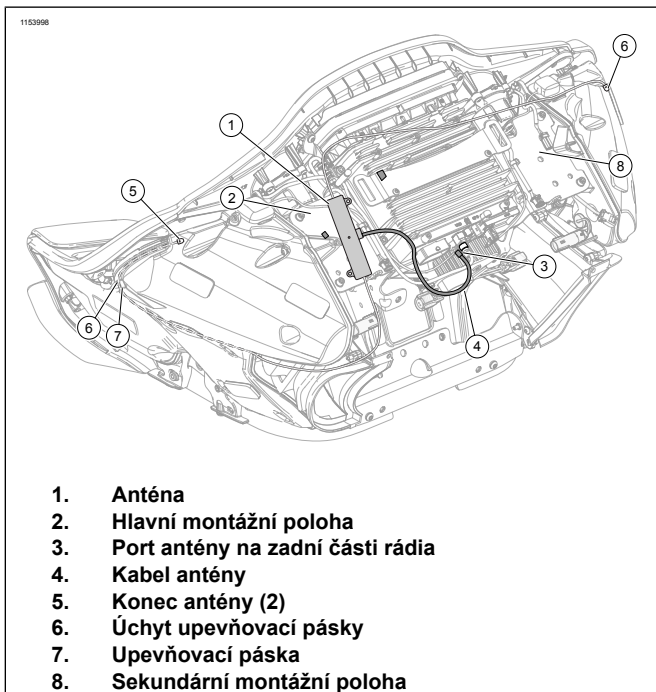
1. Viz Ilustrace 1 nebo Ilustrace 2. Vyčistěte montážní plochu antény pod větracím otvorem větrného štítu pomocí sáčku s alkoholovým čističem (viz Ilustrace 8, bod 5). Namontujte anténu podle správného obrázku.
2. Odpojte originální konektor AM/FM.
3. Připojte kabel antény (4) k portu antény (3) na zadní straně rádia.
4. Ved'te kabel antény (4) okolo reproduktorů. Přichyťte kabel pomocí úchytů pro upevňovací pásky (6) a upevňovacích pásek (7).
5. Před nalepením úchytů pro upevňovací pásky (6) očistěte montážní plochu na úchytu (6) pomocí sáčku s alkoholovým čističem (viz Ilustrace 8, bod 5).
6. Viz Ilustrace 8. **Modely FLHX:** Vyjměte průchodku z otvoru pro anténu na štítu zadního blatníku. Namontujte zátku otvoru (6) ze sady. **Všechny modely:** Demontujte prut originální antény pro pásma AM/FM ze zadní části motocyklu. Nasaďte chránič závitu antény (4) na základnu antény.





1. Anténa
2. Hlavní montážní poloha
3. Port antény na zadní části rádia
4. Kabel antény
5. Konec antény (2)
6. Úchyt upevňovací pásy
7. Upevňovací páska

Ilustrace 1. Připojení antény a vedení kabelů



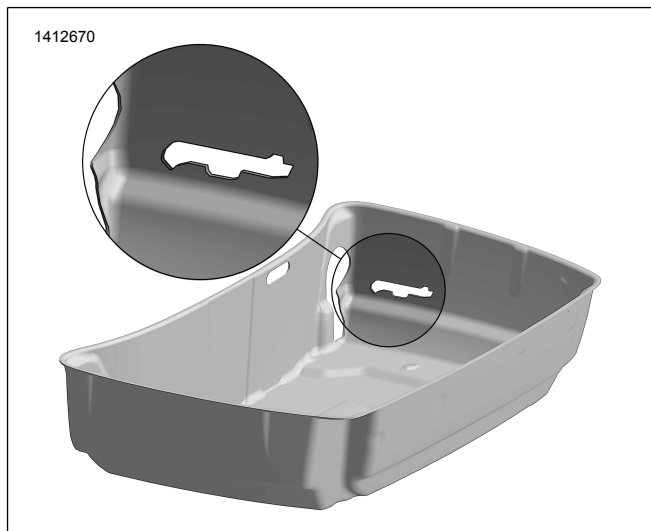
1. Anténa
2. Hlavní montážní poloha
3. Port antény na zadní části rádia
4. Kabel antény
5. Konec antény (2)
6. Úchyt upevňovací pásy
7. Upevňovací páska
8. Sekundární montážní poloha

Ilustrace 2. Připojení antény a vedení kabelů

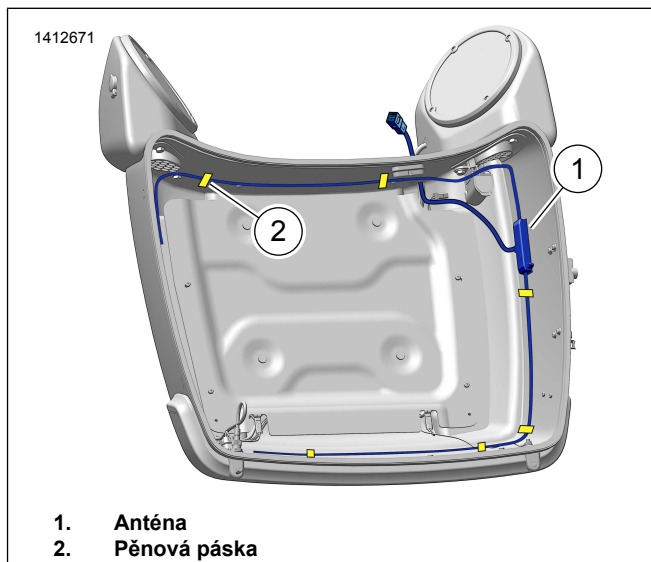
Tour-Pak Mount

1. Odmontujte víko kufru Tour-Pak. Viz servisní příručka.
2. Sundejte vložku. Viz servisní příručka.
3. Viz obrázek 3. Naznačte náčrt anténního modulu na pravé straně přední části vložky.
4. Odřízněte vložku na vyznačeném místě.
5. Vyčistěte montážní plochu antény uvnitř kufru Tour-Pak pomocí sáčku s alkoholovým čističem (5).
6. Viz obrázek 4. Nasměrujte kabel antény (1) a připojte ho k obvodu kufru Tour-Pak pomocí pěnové pásky (2).

7. Vyndejte z kufru Tour-Pak uzemňovací desku. Viz servisní příručka.
8. Odpojte K Originální vybavení (OE) konektor AM/FM.
9. Připojte anténu do odpovídajícího konektoru.
10. Namontujte uzemňovací desku. Viz servisní příručka.
11. Namontujte vložku. Viz servisní příručka.
12. Namontujte víko kufru Tour-Pak. Viz servisní příručka.



Ilustrace 3. Výřez



1. Anténa
2. Pěnová páska

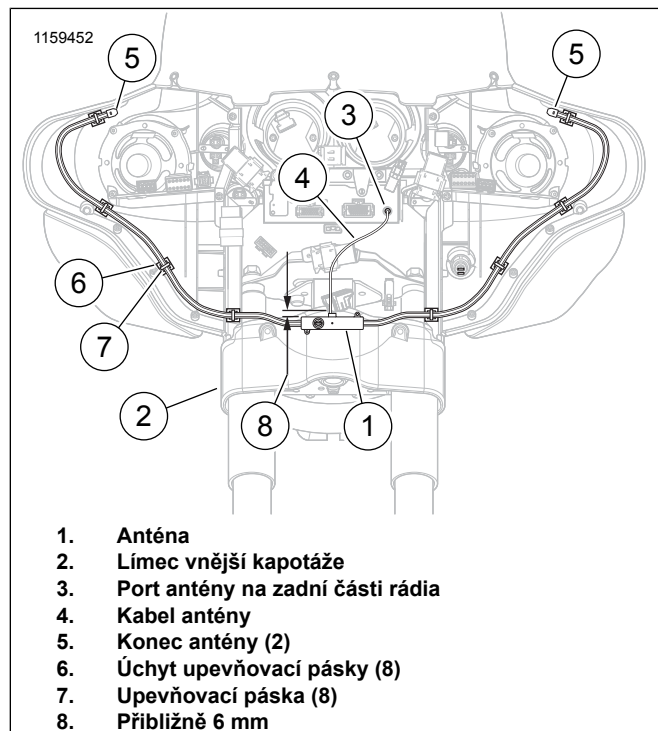
Ilustrace 4. Vedení

Sada 76000863:

Modely s kapotáží upevněnou k vidlici a standardním světlometem

1. Viz Ilustrace 5. Vyměňte anténu (1) a sáček s alkoholovým čističem ze sady (viz Ilustrace 8, bod 5).

- Umístěte zakřivený montážní klín antény (1) proti přední části límce vnější kapotáže motocyklu (2), přibližně 6 mm pod černým plastovým ozdobným proužkem.



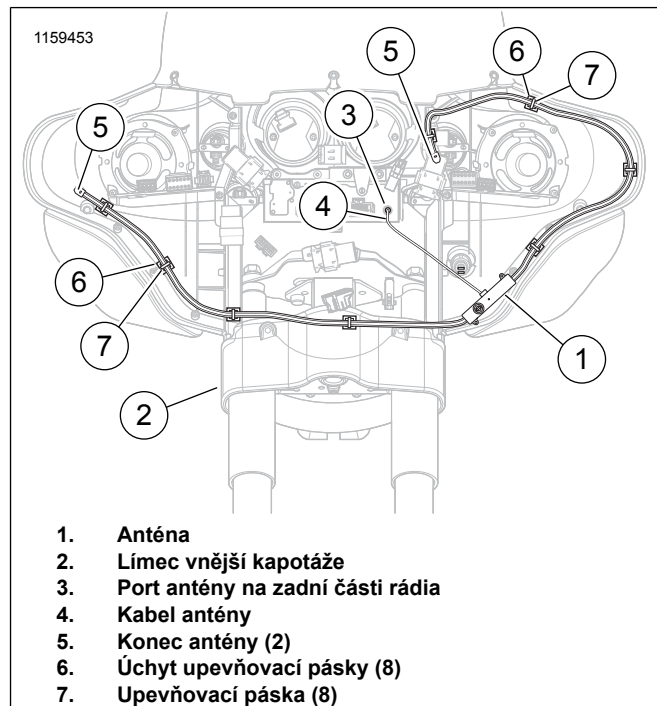
Ilustrace 5. Vedení vodiče antény (modely FLHT se standardním světlometem)

- Vyčistěte montážní plochu na límci pomocí sáčku s alkoholovým čističem (viz Ilustrace 8, bod 5). Nechte důkladně oschnout.
- Sejměte podložku z lepicího podkladu pěnové pásky (viz Ilustrace 8, bod 7) na klín.
- Pečlivě umístěte anténu na límec kapotáže.
- Zatlačte anténu pevně na místo. Držte ji přitom na místě a jednu minutu na ni tlačte stálou silou.

Modely s kapotáží upevněnou k vidlici a světlometem s diodami LED nebo dvěma halogenovými žárovkami

- Viz Ilustrace 8. Vyměňte anténu (1), pěnovou pásku (7) a sáček s alkoholovým čističem (5) ze sady.
- Vyměňte montážní klín (1) z krytu antény.
- Klín a šrouby řádně recyklujte nebo zahodte.
- Viz Ilustrace 5. Zkuste přiložit anténu (1) k vnitřku vnitřní kapotáže, jak je znázorněno na obrázku.
- Vyčistěte montážní plochu na vnitřní kapotáži a anténě pomocí sáčku s alkoholovým čističem (viz Ilustrace 8, bod 5). Nechte důkladně oschnout.
- Sejměte podložku z lepicího podkladu na jedné straně pěnové pásky (viz Ilustrace 8, bod 7). Nalepte pásku na anténu.
- Viz Ilustrace 6. Sejměte podložku z lepicího podkladu na druhé straně pěnové pásky (viz Ilustrace 8, bod 7).
- Pečlivě umístěte anténu do vnitřní kapotáže.

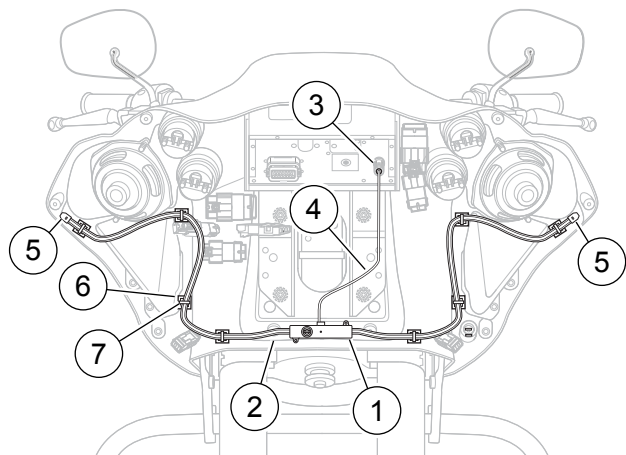
- Zatlačte anténu pevně na místo. Držte ji přitom na místě a jednu minutu na ni tlačte stálou silou.



Ilustrace 6. Vedení vodiče antény (modely FLHT se světlometem s diodami LED nebo dvěma žárovkami)

Modely s kapotáží upevněnou k rámu

- Viz Ilustrace 8. Vyměňte anténu (1), pěnovou pásku (7) a sáček s alkoholovým čističem (5) ze sady.
- Vyměňte montážní klín (1) z krytu antény.
- Klín a šrouby řádně recyklujte nebo zahodte.
- Viz Ilustrace 7. Zkuste přiložit anténu (1) ke spodní straně držáku kapotáže (2), jak je znázorněno na obrázku.
- Vyčistěte montážní plochu na držáku kapotáže (2) a anténě (1) pomocí sáčku s alkoholovým čističem (viz Ilustrace 8, bod 5). Nechte důkladně oschnout.
- Sejměte podložku z lepicího podkladu na jedné straně pěnové pásky (viz Ilustrace 8, bod 7). Nalepte pásku na anténu.
- Sejměte podložku z lepicího podkladu na druhé straně pěnové pásky (viz Ilustrace 8, bod 7).
- Zatlačte anténu pevně na místo. Držte ji přitom na místě a jednu minutu na ni tlačte stálou silou.
- Pečlivě umístěte anténu do vnitřní kapotáže co nejvýše na držáku kapotáže (2), jak je znázorněno na obrázku.



1. Anténa
2. Držák kapotáže
3. Port antény na zadní části rádia
4. Kabel antény
5. Konec antény (2)
6. Úchyt upevňovací pásky (8)
7. Upevňovací páska (8)

Ilustrace 7. Vedení vodiče antény (modely FLTR)

VRÁCENÍ DO SERVISU

POZNÁMKA

Chcete-li předejít poškození audiosystému, **před** montáží hlavní pojistky zkontrolujte, zda je vypnutý spínač zapalování.

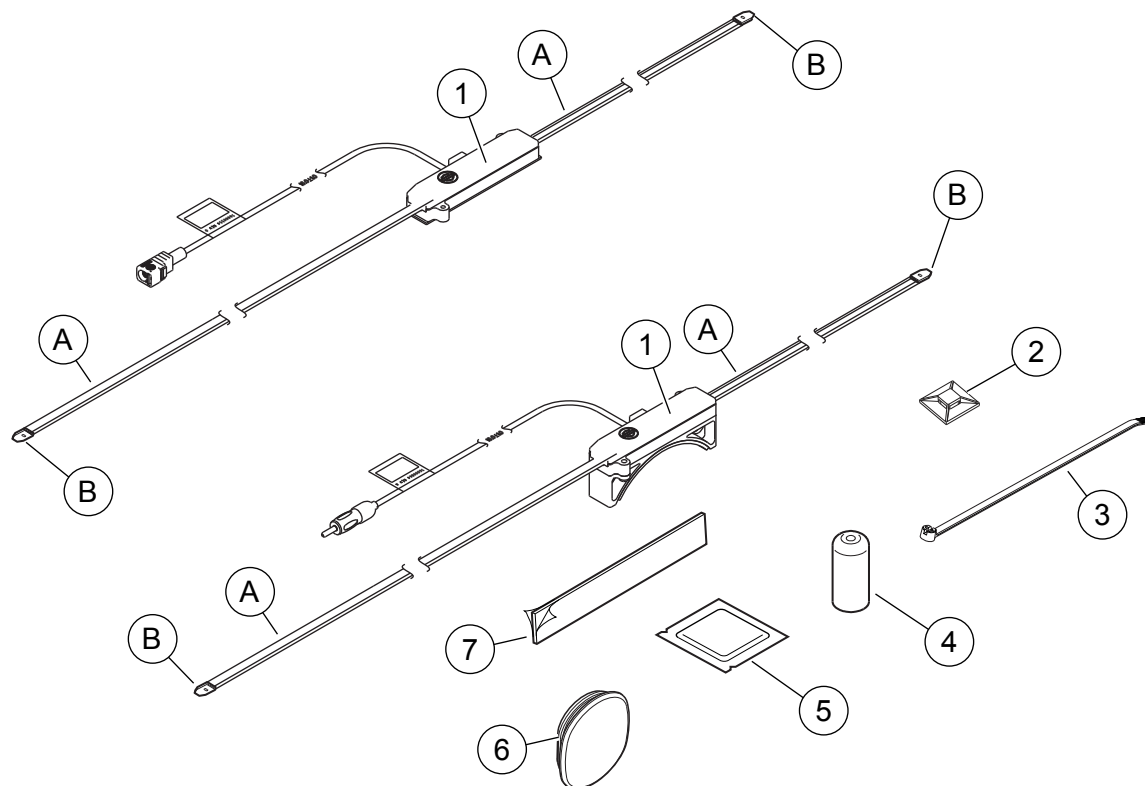
1. Namontujte hlavní pojistku. Viz servisní příručka.
2. Ověřte správné fungování antény zkouškou rádia v pásmech AM a FM a v pásmu počasí.

POZNÁMKA

Montáž skryté antény může mít v některých městských a venkovských oblastech za následek nepatrné zhoršení příjmu signálu v pásmu AM.

3. Namontujte vnější kapotáž, větrný štít, světlomet a hlavní pojistku. Viz servisní příručka.

SERVISNÍ DÍLY



Ilustrace 8. Servisní díly: Sada skryté antény audiosystému Boom!

Tabulka 1. Servisní díly

Položka	Popis (množství)	Číslo dílu
	Anténa, sada pro pásma AM/FM/WB	
1	Anténa	Neprodává se samostatně
2	Úchyt upevňovací pásky (8)	69200342
3	Upevňovací páska (10)	10065
4	Ochranná zátka závitu, základna antény	25700109
5	Sáček s alkoholovým čističem	Neprodává se samostatně
6	Zátka, otvor antény na štítu blatníku	59749-06
7	Pěnová páska, (Sada 76000862) (4)	77125-09
	Pěnová páska, oboustranná (Sada 76000863)	11100063
Položky uvedené v textu, které nejsou součástí sady:		
A	Vodič antény (2)	
B	Konec antény (2)	