



## SKJULT ANTENNE TIL BOM! AUDIO AM/FM/WB

### GENERELT

#### Reparationssætnummer

76000862, 76000863

#### Modeller

Find oplysninger om, hvilke modeller delen passer til, i P&A-detaillkataloget eller afsnittet "Parts and Accessories" (Reservedele og tilbehør) på [www.harley-davidson.com](http://www.harley-davidson.com) (kun på engelsk).

#### Installationskrav

##### ⚠ ADVARSEL

Førerens og passagerens sikkerhed afhænger af, at dette sæt monteres korrekt. Brug de relevante procedurer i servicehåndbogen. Hvis du ikke magter proceduren eller ikke har de korrekte værktøjer, skal du få en Harley-Davidson forhandler til at udføre monteringen. Forkert montering af sættet kan resultere i dødsfald eller alvorlig personskade. (00333b)

##### BEMÆRK

Dette instruktionsark henviser til oplysninger i servicehåndbogen. Servicehåndbogen for dette år/denne model af motorcyklen skal bruges til montering af dette sæt. Du kan rekvirere servicehåndbogen hos din Harley-Davidson forhandler.

#### Sættets indhold

Se Figur 8 og Tabel 1.

#### AFMONTERING

1. Drej tændingskontakten til OFF (fra).

##### ⚠ ADVARSEL

Fjern hovedsikringen, før der fortsættes, for at forhindre utilsigtet start af motorcyklen, hvilket kan resultere i dødsfald eller alvorlige personskader. (00251b)

2. Se servicehåndbogen. Fjern følgende:

- a. Hovedsikring
- b. Ydre strømlinjebeklædning
- c. Vindskærm
- d. Forlys

### MONTERING

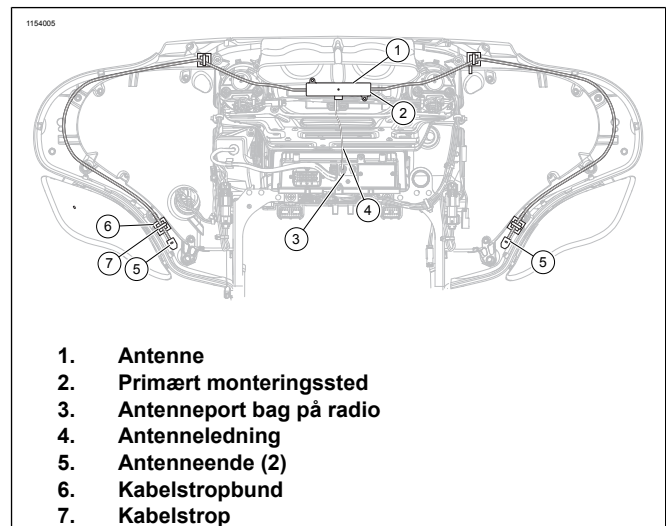
##### BEMÆRK

- Kontroller, at den omgivende temperatur er **mindst** 16 °C (60 °F) for korrekt fastklæbning af den skjulte antenne på køretøjet.
- Vent **MINDST** 24 timer efter påsætning af antennen, inden området udsættes for grundig vask, kraftige vandsprøjt eller ekstremt vejr.
- Limen når maksimal styrke efter cirka 72 timer ved stuetemperatur.

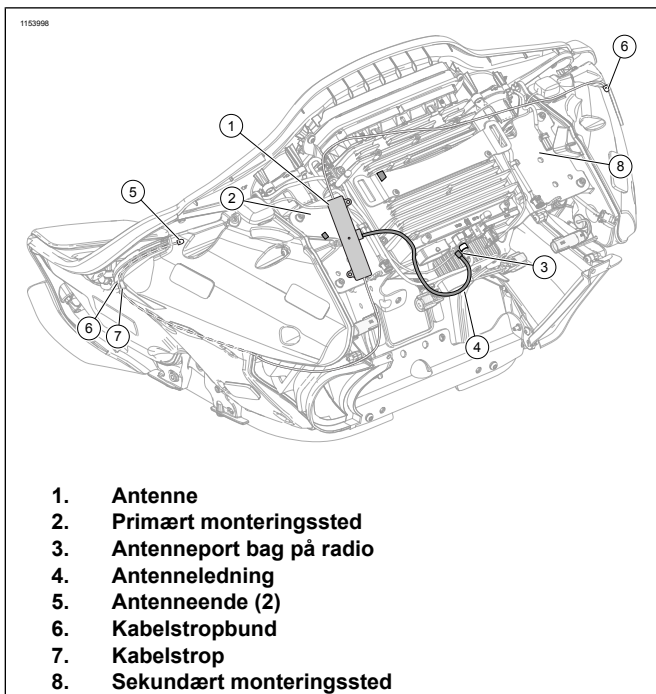
#### Sæt 76000862:

##### Strømlinjebeklædningsbeslag

1. Se Figur 1 eller Figur 2. Rengør antennens monteringsflade under vindskærmsudluftningen med alkoholrengøringspakken (se Figur 8, punkt 5). Monter antennen som vist på den korrekte figur.
2. Træk det originale (OE) AM/FM-stik ud.
3. Sæt antenneledningen (4) i antenneporten (3) bag på radioen.
4. Før antenneledningen (4) omkring højttalerne. Fastgør med kabelstropbund (6) og kabelstrop (7).
5. Rengør kabelstropbundens (6) monteringsflader med alkoholrengøringspakken (se Figur 8, punkt 5), inden kabelstropbunden (6) klæbes fast.
6. Se Figur 8. **FLHX-modeller:** Fjern bøsningen fra antennens afstandshul i bagskærmens forside. Monter hulproppen (6) fra sættet. **ALLE modeller:** Fjern OE AM/FM-antennemasten fra bagenden af køretøjet. Monter antennegevindbeskytteren (4) over antennebunden.



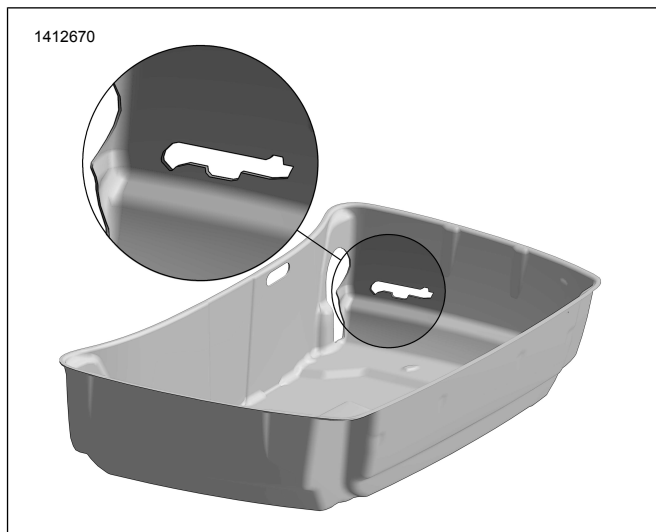
Figur 1. Antenneforbindelser og ledningsføring



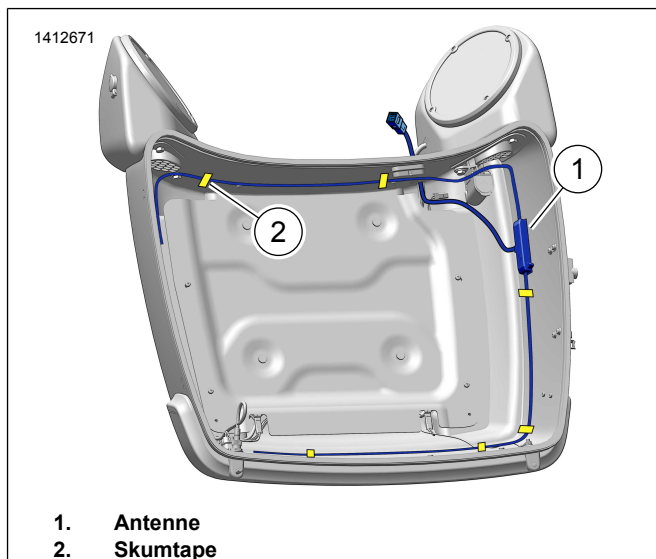
**Figur 2. Antenneforbindelser og ledningsføring**

#### Beslag til Tour-Pak

1. Afmonter Tour-Paks låg. Se servicehåndbogen.
2. Afmonter inderbeklædning. Se servicehåndbogen.
3. Se Figur 3. Marker omridset af antennemodulet på inderbeklædningen forrest i højre side.
4. Skær i inderbeklædning, hvor der er markeret.
5. Rengør antennens monteringsflade indvendigt i Tour-Pak med spritrengøringspakke (5).
6. Se Figur 4. Før og fastgør antenneledningen (1) til Tour-Paks side med skumtape (2).
7. Afmonter stelforbindelsespladen fra Tour-Pak. Se servicehåndbogen.
8. Frakobl Originalt udstyr (OU) AM/FM-stik.
9. Sæt antennen i det passende stik.
10. Monter stelforbindelsespladen. Se servicehåndbogen.
11. Monter inderbeklædning. Se servicehåndbogen.
12. Monter Tour-Paks låg. Se servicehåndbogen.



**Figur 3. Udskæring**

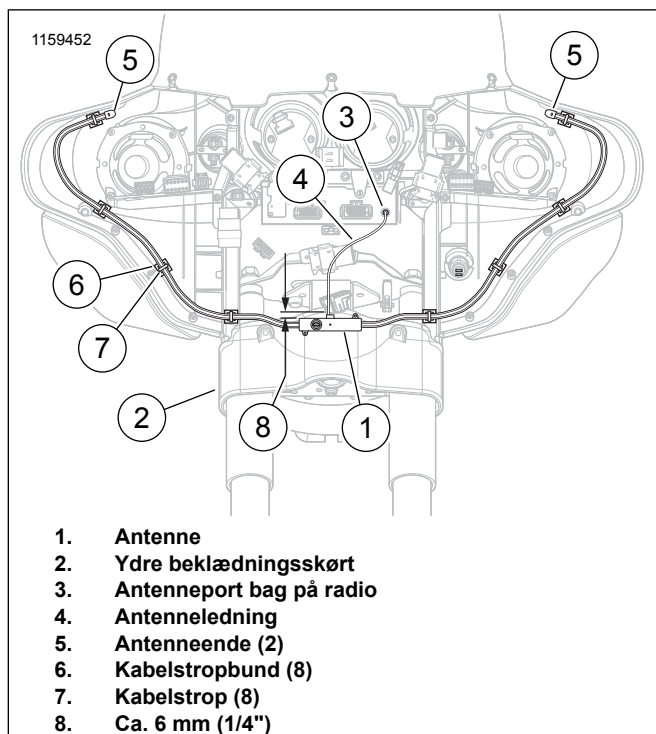


**Figur 4. Ledningsføring**

#### Sæt 76000863:

#### Modeller med gaffelmonteret strømlinebeklædning og standardforlygte

1. Se Figur 5. Fjern antennen (1) og alkoholrengøringspakken (se Figur 8, punkt 5) fra sættet.
2. Placer antennens buede monteringskile (1) mod forenden af køretøjets ydre beklædningskørt (2), ca. 6 mm (1/4") under den sorte plastpynteliste.

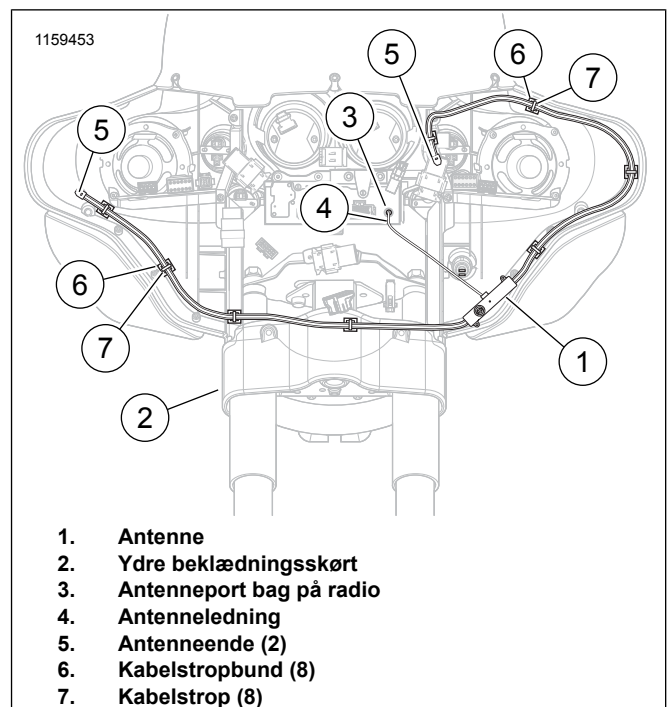


**Figur 5. Føring af antenneelementer (FLHT-modeller med standardforlygte)**

3. Rengør skørtets monteringsområde med alkoholrengøringspakken (se Figur 8, punkt 5). Lad det tørre grundigt.
4. Fjern klæbestoffet fra skumtapens selvklæbende bagside (se Figur 8, punkt 7) på kilen.
5. Anbring forsigtigt antennen på skørtet.
6. Tryk godt på plads, idet antennen holdes på plads med stabilt tryk i et minut.

### Modeller med gaffelmonteret strømlinebeklædning og LED- eller halogenforlygte med dobbelt pære

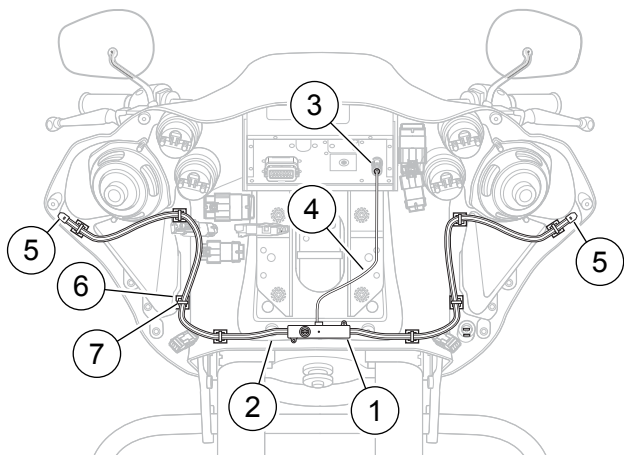
1. Se Figur 8. Fjern antennen (1), skumtapen (7) og alkoholrengøringspakken (5) fra sættet.
2. Fjern monteringskilen (1) fra antennehuset.
3. Genbrug eller bortskaf kilen og skruerne korrekt.
4. Se Figur 5 . Testmonter antennen (1) mod indersiden af den indvendige beklædning som vist.
5. Rengør monteringsområdet til den indvendige beklædning og antennen med alkoholrengøringspakken (se Figur 8, punkt 5). Lad det tørre grundigt.
6. Fjern klæbestoffet fra den selvklæbende bagside på den ene side af skumtapen (se Figur 8, punkt 7). Fastgør tapen på antennen.
7. Se Figur 6 . Fjern klæbestoffet fra den selvklæbende bagside på den anden side af skumtapen (se Figur 8, punkt 7).
8. Anbring forsigtigt antennen på den indvendige beklædning.
9. Tryk godt på plads, idet antennen holdes på plads med stabilt tryk i et minut.



**Figur 6. Føring af antenneelementer (FLHT-modeller med LED-forlygte eller forlygte med dobbelt pære)**

### Modeller med stelmonteret strømlinebeklædning

1. Se Figur 8. Fjern antennen (1), skumtapen (7) og alkoholrengøringspakken (5) fra sættet.
2. Fjern monteringskilen (1) fra antennehuset.
3. Genbrug eller bortskaf kilen og skruerne korrekt.
4. Se Figur 7 . Testmonter antennen (1) mod undersiden af beklædningens monteringsbeslag (2) som vist.
5. Rengør monteringsområdet til beklædningens monteringsbeslag (2) og antennen (1) med alkoholrengøringspakken (se Figur 8, punkt 5). Lad det tørre grundigt.
6. Fjern klæbestoffet fra den selvklæbende bagside på den ene side af skumtapen (se Figur 8, punkt 7). Fastgør tapen på antennen.
7. Fjern klæbestoffet fra den selvklæbende bagside på den anden side af skumtapen (se Figur 8, punkt 7).
8. Tryk godt på plads, idet antennen holdes på plads med stabilt tryk i et minut.
9. Anbring forsigtigt antenne på den indvendige beklædning så højt som muligt mod beklædningens monteringsbeslag (2) som vist.



1. Antenne
2. Beklædningens monteringsbeslag
3. Antenneport bag på radio
4. Antenneledning
5. Antenneende (2)
6. Kabelstropbund (8)
7. Kabelstrop (8)

Figur 7. Føring af antenneelementer (FLTR-modeller)

## RETURNERING TIL EFTERSYN

### BEMÆRK

For at forhindre mulige skader på lydsystemet skal det kontrolleres, at tændingskontakten er slået fra, **inden** hovedsikringen sættes i.

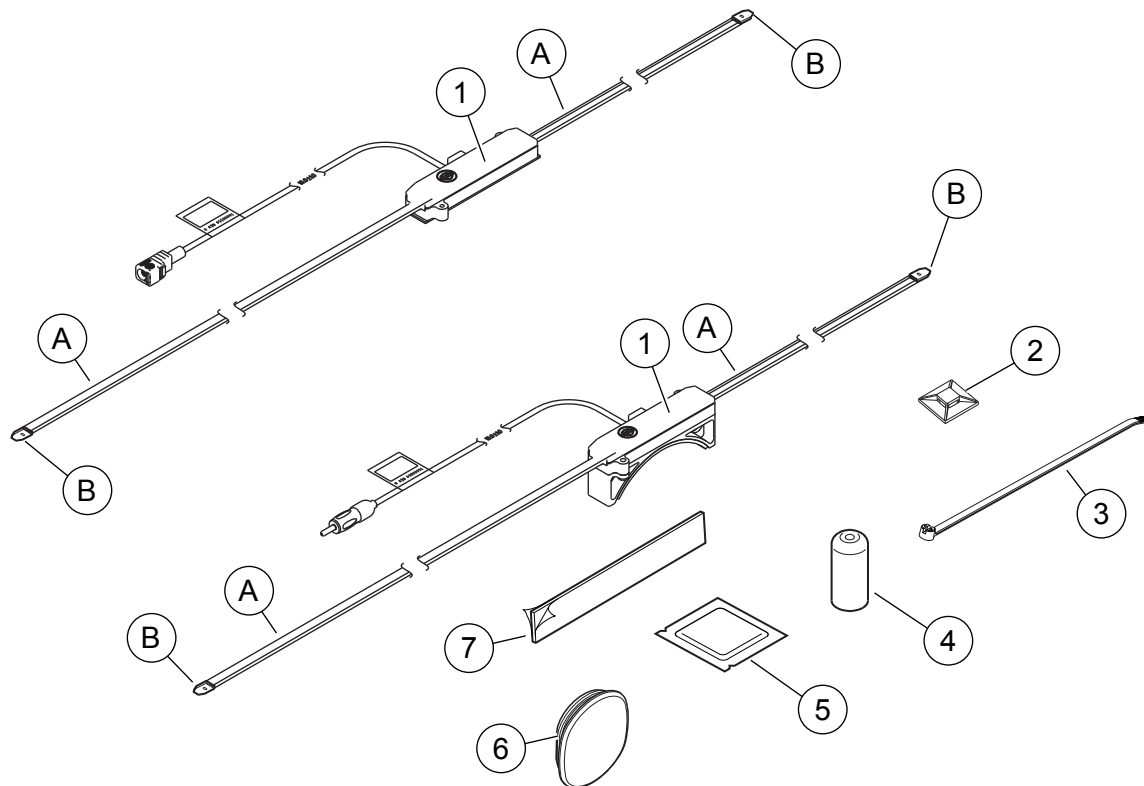
1. Monter hovedsikringen. Se servicehåndbogen.
2. Test radiofunktioner på AM-, FM- og vejrbånd for at kontrollere, at antennen fungerer korrekt.

### BEMÆRK

Installation af den skjulte antenne kan medføre en mindre reduktion i modtagelse af AM-signalet i visse bymæssige og landlige områder.

3. Monter den ydre strømlinjebeklædning, vindskærm, forlygte og hovedsikring. Se servicehåndbogen.

## RESERVEDELE



Figur 8. Reservedele: Skjult antennesæt til Boom! Audio

Tabel 1. Reservedele

Punkt	Beskrivelse (antal)	Delnummer
	Antenne, AM/FM/WB-sæt	
1	Antenne	Sælges ikke separat
2	Kabelstropbund (8)	69200342
3	Kabelstrop (10)	10065
4	Gevindbeskyttelseshætte, antennebund	25700109
5	Alkoholrengøringspakke	Sælges ikke separat
6	Prop, antennehul på forside	59749-06
7	Skumtape, (sæt 76000862) (4)	77125-09
	Skumtape, dobbelklæbende, (sæt 76000863)	11100063
<b>Dele, der er nævnt i teksten, men ikke er inkluderet i sættet:</b>		
A	Antenneelement (2)	
B	Antenneende (2)	