



BOOM! AUDIO AM/FM/WB VERBORGEN ANTENNE

ALGEMEEN

Setnummer

76000862, 76000863

Modellen

Voor modelgerelateerde informatie raadpleegt u de P&A-detailhandel catalogus of het gedeelte 'Parts and Accessories' (Onderdelen en accessoires) op www.harley-davidson.com (alleen Engelstalig).

Montagevereisten

⚠ WAARSCHUWING

De veiligheid van de berijder en de passagier is afhankelijk van de correcte montage van deze set. Volg de juiste stappen uit de servicehandleiding. Als u niet zeker weet of u de procedure correct kunt uitvoeren of als u niet beschikt over het juiste gereedschap, laat de installatie dan over aan een Harley-Davidson-dealer. Incorrecte montage van deze set kan ernstig of dodelijk letsel tot gevolg hebben. (00333b)

OPMERKING

In dit instructieblad wordt verwezen naar informatie in de servicehandleiding. Voor installatie is een servicehandleiding voor dit modeljaar/model motorfiets vereist. Deze is verkrijgbaar bij een Harley-Davidson-dealer.

Setinhoud

Raadpleeg Afbeelding 8 en Tabel 1.

VERWIJDEREN

1. Schakel de contactschakelaar in de stand OFF (UIT).

⚠ WAARSCHUWING

Om te voorkomen dat de motorfiets per ongeluk start, met ernstig of dodelijk letsel tot gevolg, moet eerst de hoofdzekering worden verwijderd. (00251b)

2. Zie de servicehandleiding. Verwijder de volgende onderdelen:
 - a. Hoofdzekering
 - b. Kuip
 - c. Windscherm
 - d. Koplamp

MONTAGE

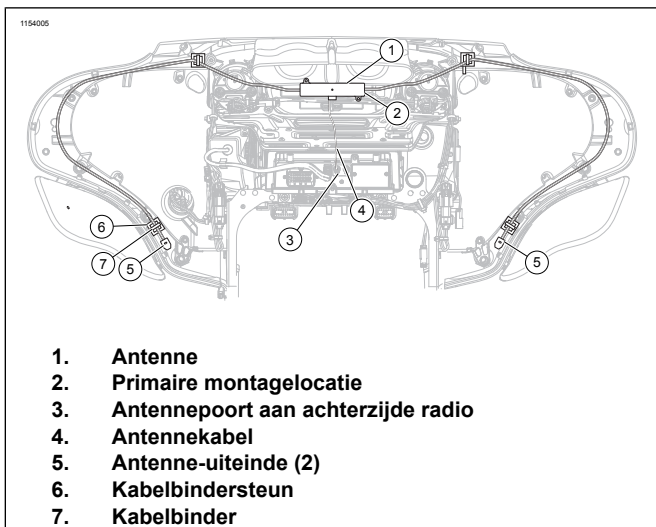
OPMERKING

- Controleer of de omgevingstemperatuur **minstens** 16 °C (60 °F) is om de verborgen antenne correct te laten hechten aan de motorfiets.
- Het oppervlak mag **TEN MINSTE 24 uur na het aanbrengen van de antenne, niet worden blootgesteld aan een stevige wasbeurt, sterke waterstralen of extreme weersomstandigheden.**
- De hechting neemt toe en bereikt zijn maximale sterkte na ongeveer 72 uur bij een normale omgevingstemperatuur.

Kit 76000862:

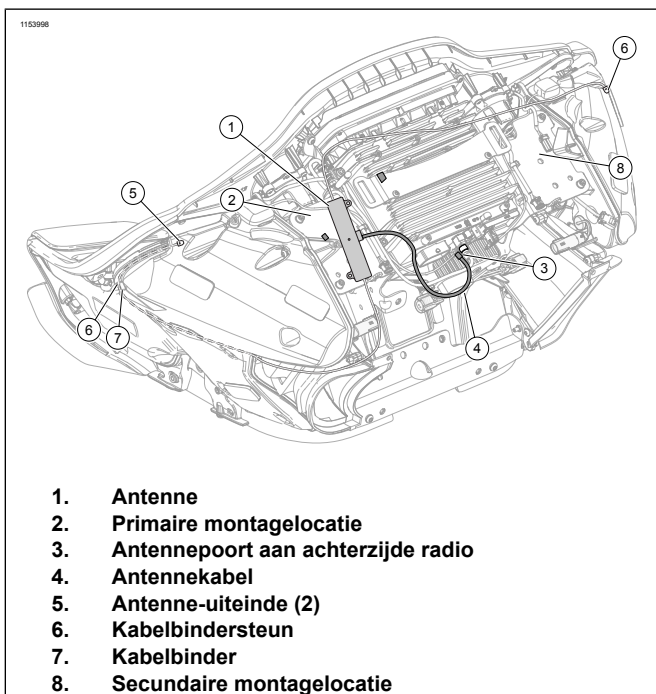
Kuipmontage

1. Raadpleeg Afbeelding 1 of Afbeelding 2. Gebruik het alcoholkussentje voor het reinigen van het montageoppervlak van de antenne onder de ventilatieopening in het windscherm (raadpleeg Afbeelding 8, item 5). Monteer de antenne zoals weergegeven op de correcte afbeelding.
2. Koppel de standaard (OE) AM/FM-stekker los.
3. Steek de antennedraad (4) in de antennepoort (3) aan de achterzijde van de radio.
4. Geleid de antennedraden (4) rond de luidsprekerhulzen. Zet ze vast met kabelbinders (7) en een steun (6).
5. Reinig de montagevlakken van de kabelbindersteun (6) met het alcohol reinigingspakket (zie Afbeelding 8, onderdeel 5), voordat de steun (6) wordt aangebracht.
6. Zie Afbeelding 8 . **FLHX-modellen:** haal de doorvoertule uit de doorvoeropening voor de antenne in de achterspatbordbeugel. Monteer de holle plug (6) uit de set. **ALLE modellen:** Verwijder de standaard (OE) AM/FM-antenne van de achterzijde van de motorfiets. Plaats de bescherming van de antenneschroefdraad (4) over de antennevoet.



1. Antenne
2. Primaire montagelocatie
3. Antennepoort aan achterzijde radio
4. Antennekabel
5. Antenne-uiteinde (2)
6. Kabelbindersteun
7. Kabelbinder

Afbeelding 1. Antenne-aansluitingen en draadverloop



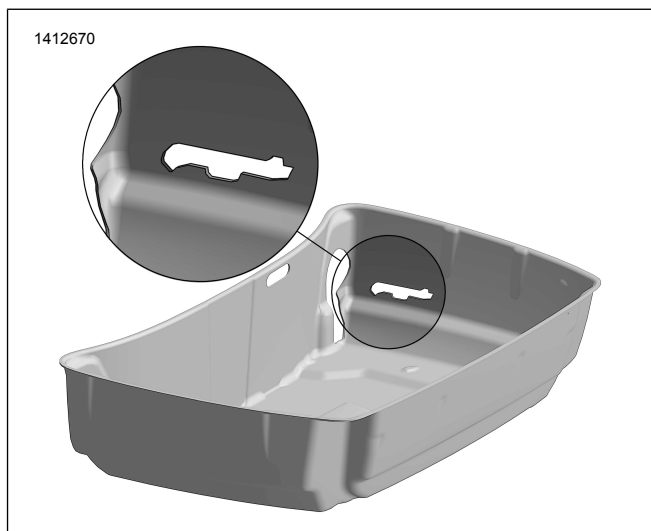
1. Antenne
2. Primaire montagelocatie
3. Antennepoort aan achterzijde radio
4. Antennekabel
5. Antenne-uiteinde (2)
6. Kabelbindersteun
7. Kabelbinder
8. Secundaire montagelocatie

Afbeelding 2. Antenne-aansluitingen en draadverloop

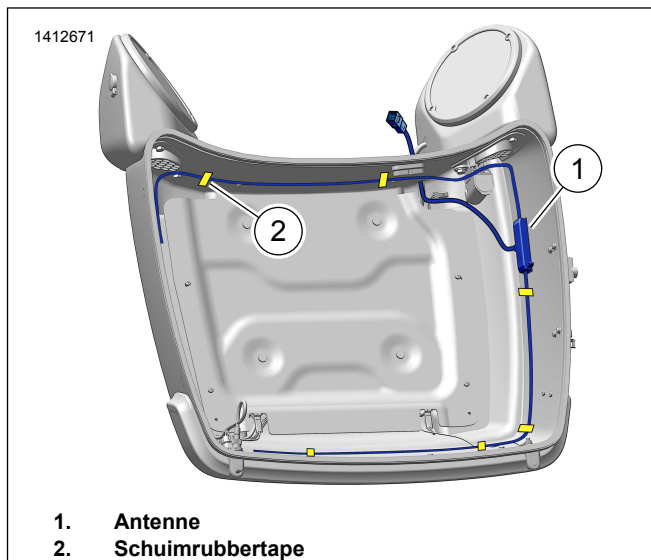
Tour-Pak bevestiging

1. Verwijder de Tour-Pak deksel. Zie de servicehandleiding.
2. Haal de voering weg. Zie de servicehandleiding.
3. Zie Afbeelding 3. Volg overzicht van antennemodule aan de rechter voorkant van de voering.
4. Snij voering op gevolgde locatie.
5. Maak antennemontageoppervlak in Tour-Pak model met alcoholreinigingspakketjes schoon (5).
6. Zie Afbeelding 4. Leid en bevestig antennendraad (1) naar Tour-Pak omtrek met schuimtape (2).

7. Haal de bodemplaat uit Tour-Pak model weg. Zie de servicehandleiding.
8. Maak Standaard (OE) (Standaard (OE)) AM/FM connector los.
9. Plug antenne in bijpassende connector.
10. Installeer de bodemplaat. Zie de servicehandleiding.
11. Monteer voering. Zie de servicehandleiding.
12. Installeer de Tour-Pak deksel. Zie de servicehandleiding.



Afbeelding 3. Uitsnede



1. Antenne
2. Schuimrubbertape

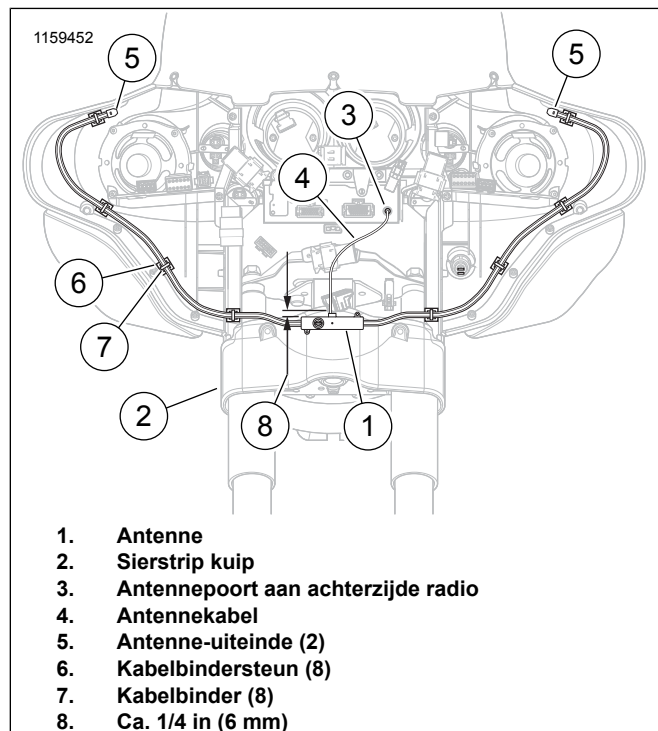
Afbeelding 4. Proces

Set 76000863:

Modellen met een op de vork gemonteerde kuip en standaard koplamp

1. Zie Afbeelding 5. Verwijder de antenne (1) en het alcohol reinigingspakje (zie Afbeelding 8, onderdeel 5) uit de set.

- Plaats de gebogen montagewig van de antenne (1) tegen de voorzijde van de spatplaat van de buitenkuip (2), ca. 6mm (1/4 in) beneden de zwarte plastic sierstrip.



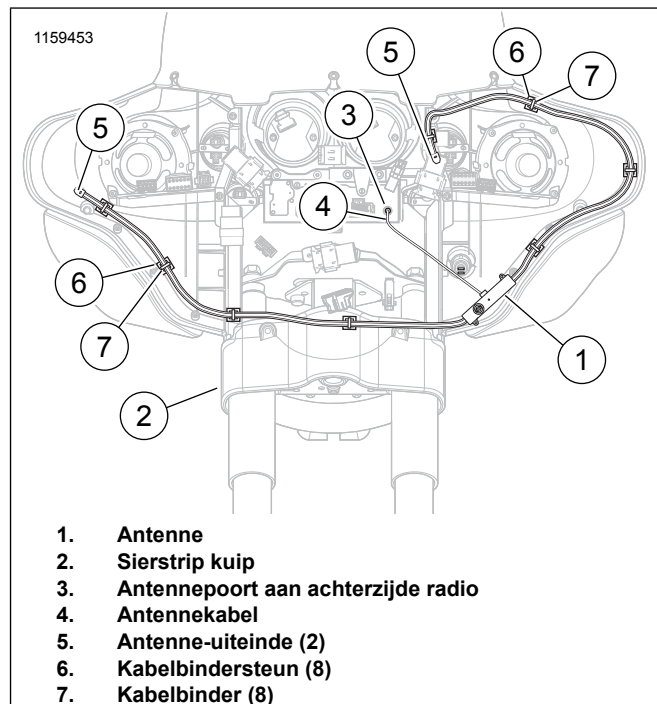
Afbeelding 5. Doorvoeren antenne-element (FLHT-modellen met standaard koplamp)

- Reinig het montagevlak van de spatplaat met het alcohol reinigingspakket (zie Afbeelding 8, onderdeel 5). Laat het oppervlak goed drogen.
- Trek de beschermstrook van de kleeflaag van de schuimrubbertape (zie Afbeelding 8, onderdeel 7) op de wig af.
- Plaats de antenne voorzichtig tegen de spatplaat van de kuip.
- Houd de antenne een minuut op zijn plaats vast terwijl u gelijkmatige druk uitoefent.

Modellen met op de vork gemonteerde kuip en LED koplamp of halogeen koplamp met twee gloeilampen

- Zie Afbeelding 8 . Neem de antenne (1), de schuimrubbertape (7) en het alcoholreinigingspakje (5) uit de set.
- Verwijder de montage-wig (1) uit de antennebehuizing.
- Recycle de wig en bouten of doe ze op correcte wijze bij het afval.
- Zie Afbeelding 5 . Controleer de zitting van de antenne (1) zoals afgebeeld tegen de binnenzijde van de binnenkuip.
- Reinig het montagevlak van de binnenkuip en de antenne met het alcohol reinigingspakje (zie Afbeelding 8, onderdeel 5). Laat het oppervlak goed drogen.
- Trek de beschermstrook van de kleeflaag van een zijde van de schuimrubbertape af (zie Afbeelding 8, onderdeel 7). Maak de tape vast aan de antenne.

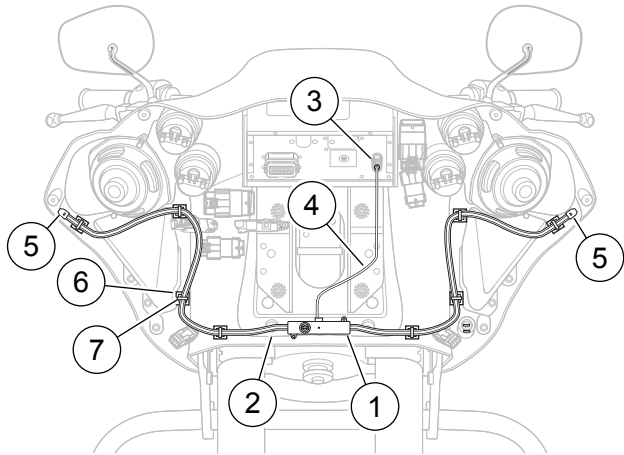
- Zie Afbeelding 6 . Trek de beschermstrook van de kleeflaag van de tweede zijde van de schuimrubbertape af (zie Afbeelding 8, onderdeel 7).
- Carefully position antenna to inner fairing.
- Houd de antenne een minuut op zijn plaats vast terwijl u gelijkmatige druk uitoefent.



Afbeelding 6. Doorvoeren antenne-element (FLHT-modellen met LED koplamp of koplamp met twee gloeilampen)

Modellen met op frame gemonteerde kuip

- Zie Afbeelding 8 . Neem de antenne (1), de schuimrubbertape (7) en het alcoholreinigingspakje (5) uit de set.
- Verwijder de montage-wig (1) uit de antennebehuizing.
- Recycle de wig en bouten of doe ze op correcte wijze bij het afval.
- Zie Afbeelding 7 . Controleer de positie van de antenne (1) zoals afgebeeld tegen de onderzijde van de montagesteun (2) van de kuip.
- Reinig het montagevlak van de montagesteun (2) van de kuip en de antenne (1) met het alcohol reinigingspakje (zie Afbeelding 8, onderdeel 5). Laat het oppervlak goed drogen.
- Trek de beschermstrook van de kleeflaag van een zijde van de schuimrubbertape af (zie Afbeelding 8, onderdeel 7). Maak de tape vast aan de antenne.
- Trek de beschermstrook van de kleeflaag van de tweede zijde van de schuimrubbertape af (zie Afbeelding 8, onderdeel 7).
- Houd de antenne een minuut op zijn plaats vast terwijl u gelijkmatige druk uitoefent.
- Plaats de antenne voorzichtig op de binnenkuip, zo hoog mogelijk tegen de montagesteun (2) van de kuip.



1. Antenne
2. Montagesteun kuip
3. Antennepoort aan achterzijde radio
4. Antennekabel
5. Antenne-uiteinde (2)
6. Kabelbindersteun (8)
7. Kabelbinder (8)

Afbeelding 7. Doorvoeren antenne-element (FLTR-modellen)

TERUGBRENGEN IN RIJKLARE TOESTAND

OPMERKING

Controleer of het contactslot op OFF (uit) staat, **voordat** de hoofdzekering geïnstalleerd wordt, om mogelijke beschadiging van de geluidsinstallatie te voorkomen.

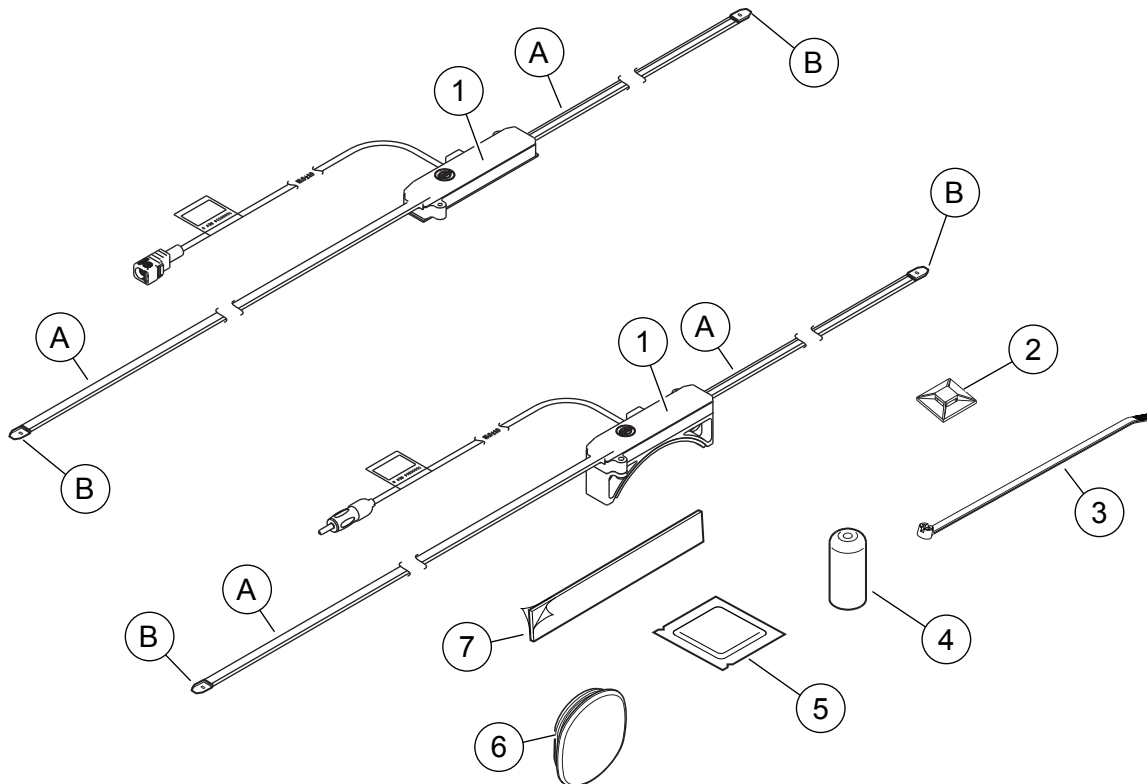
1. Monteer de hoofdzekering. Zie de servicehandleiding.
2. Test de radiofunctie op de AM-, FM- en weerkanalen om te controleren of de antenne goed werkt.

OPMERKING

Installatie van de verborgen antenne kan leiden tot een iets slechtere ontvangst van AM-kanalen in een aantal stedelijke en landelijke gebieden.

3. Monteer de buitenkuip, windscherm, koplamp en hoofdzekering. Zie de servicehandleiding.

SERVICEONDERDELEN



Afbeelding 8. Serviceonderdelen: Boom! Audio set met verborgen antenne

Tabel 1. Serviceonderdelen

Onder-deel	Beschrijving (aantal)	Onderdeelnummer
	Antenne, AM/FM/WB set	
1	Antenne	Niet afzonderlijk verkrijgbaar
2	Kabelbindersteun (8)	69200342
3	Kabelbinder (10)	10065
4	Schroefdraadbescherming, antennevoet	25700109
5	Alcoholreinigingspakje	Niet afzonderlijk verkrijgbaar
6	Plug, beugel antennegat	59749-06
7	Schuimtape, (Set 76000862) (4)	77125-09
	Schuimtape, dubbelzijdig hechtend, (Set 76000863)	11100063
Onderdelen genoemd in de tekst, maar niet bij de set inbegrepen:		
A	Antenne-element (2)	
B	Antenne-uiteinde (2)	