



BOOM! AUDIO AM/FM/WB PEIDETUD ANTENN

ÜLDOSA

Komplekti number

76000862, 76000863

Mudelid

Mudeli sobivuse teavet vaadake P&A jaemüügikataloogist või osade ja tarvikute jaotisest veebilehel www.harley-davidson.com (ainult inglise keeles).

Paigaldusnõuded

⚠ HOIATUS!

Juhi ja kaassõitja turvalisus oleneb sellest, kas komplekt on õigesti paigaldatud. Kasutage sobivaid hooldusjuhendi protseduure. Kui protseduur pole teile jõukohane või teil puuduvad õiged tööriistad, laske paigaldada Harley-Davidson®-i edasimüüjal. Selle komplekti vale paigaldamine võib põhjustada surma või raskeid vigastusi. (00333b)

MÄRKUS.

See juhiste leht viitab hooldusjuhendi teabele. Paigaldamiseks on vajalik selle aasta/mudeli mootorrattaste juhend. See on saadaval Harley-Davidson®-i edasimüüjate juures.

Komplekti sisu

Vt Joonis 8 ja Tabel 1.

EEMALDAMINE

1. Keerake süütelüliti asendisse OFF (Väljas).

⚠ HOIATUS!

Sõiduki juhusliku käivitumise vältimiseks, mis võib põhjustada surma või raskeid vigastusi, eemaldage enne jätkamist peakaitse. (00251b)

2. Vaadake hooldusjuhendit. Eemaldage järgnev.
 - a. Peakaitse
 - b. Välimine gondel
 - c. Tuuleklaasi
 - d. Esituli

PAIGALDAMINE

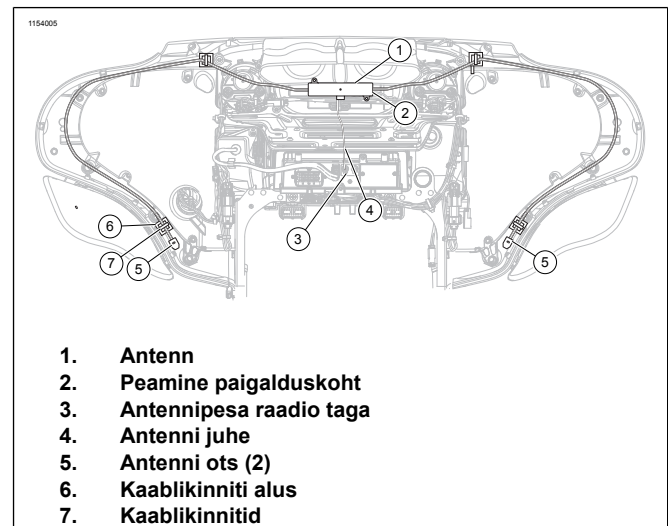
MÄRKUS.

- Veenduge, et peidetud antenni korralikuks kleepumiseks sõiduki külge oleks ümbritseva õhu temperatuur **vähemalt 16 °C (60 °F)**.
- Ärge laske VÄHEMALT 24 tunni jooksul peale antenni paigaldamist pinnal kokku puutuda jõulise pesu, tugeva veejoo või äärmuslike ilmastikutingimustega.
- Liimühendus saavutab maksimaalse tugevuse peale 72 tundi toatemperatuuril kuivamist.

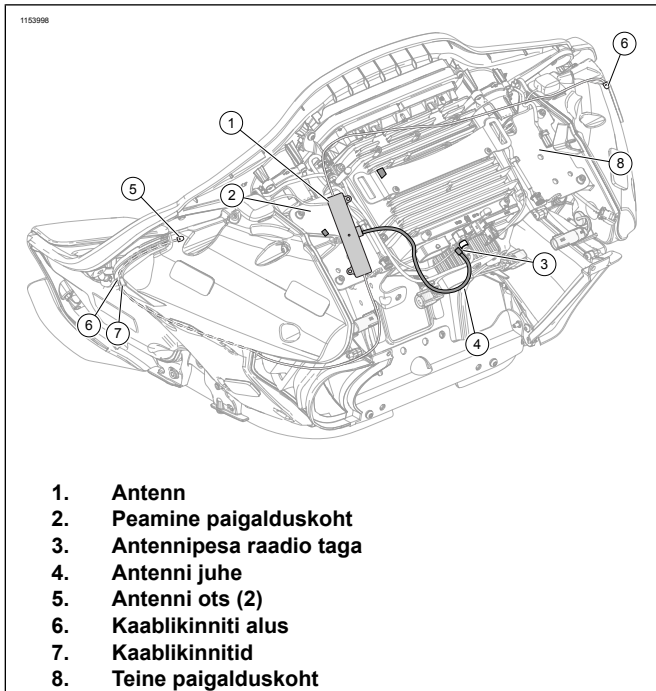
Komplekt 76000862:

gondli kinnitus

1. Vt Joonis 1 või Joonis 2. Puhastage antenni aluspind tuuleklaasi ventilaatori alt pakendis oleva alkoholilapiga (vt Joonis 8, üksus 5). Paigaldage antenn, nagu on näidatud joonisel.
2. Ühendage originaalvarustuse (OE) AM/FM ühenduspesa lahti.
3. Ühendage antenni juhe (4) antennipesasse (3) raadio taga.
4. Suunake antenni juhe (4) ümber kõlarite. Kinnitage kaablikinniti aluse (6) ja kaablikinnititega (7).
5. Puhastage kaablikinniti aluse (6) aluspind pakendis oleva alkoholilapiga (vt Joonis 8, üksus 5) enne kaablikinniti aluse (6) kleepimist.
6. Vt Joonis 8. **FLHX mudelid:** eemaldage kaitserõngas tagumise poritiiva antenniavast. Paigaldage komplektis olev augu kork (6). **Kõik mudelid:** eemaldage OE AM/FM antennimast sõiduki tagant. Paigaldage antenni keermekaitse (4) antenni alusele.



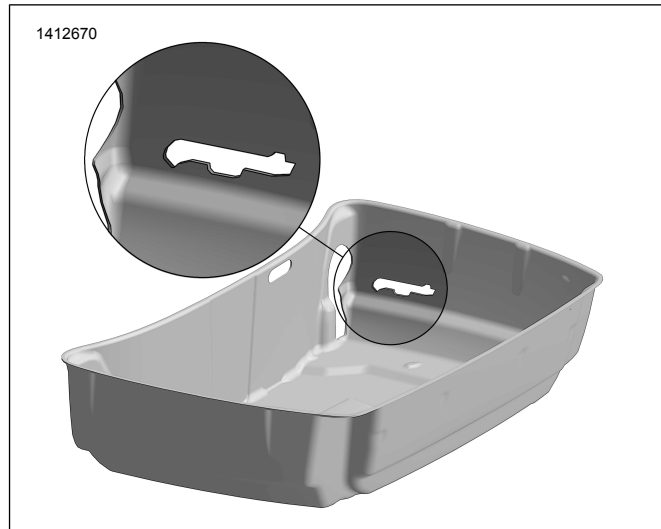
Joonis 1. Antenni ühendused ja suunamine



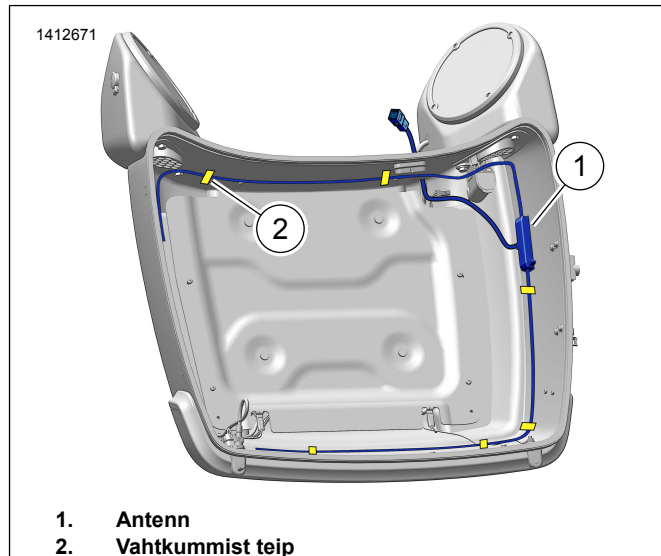
Joonis 2. Antenni ühendused ja suunamine

Tour-Paki kinnitus

1. Eemaldage Tour-Paki kaas. Vaadake hooldusjuhendit.
2. Eemaldage vooderdis. Vaadake hooldusjuhendit.
3. vt joonist 3. Järgige antennimooduli parempoolset kontuuri suunaga vooderdise poole.
4. Lõigake vooderdis määratud asukohas.
5. Puhastage Tour-Paki sees olev antenni kinnituspind alkoholipuhastuspakendite (5) abil.
6. vt joonist 4. Vedage ja kinnitage antennijuhe (1) vahtkummist teibi (2) abil Tour-Paki perimeetri külge.
7. Eemaldage maandusplaat Tour-Pakilt. Vaadake hooldusjuhendit.
8. Ühendage Originaalvarustus (OE) AM/FM-ühendus pistik lahti.
9. Ühendage antenn sobivasse pistikusse.
10. Paigaldage maandusplaat. Vaadake hooldusjuhendit.
11. Paigaldage vooderdis. Vaadake hooldusjuhendit.
12. Paigaldage Tour-Paki kaas. Vaadake hooldusjuhendit.



Joonis 3. Väljalõige

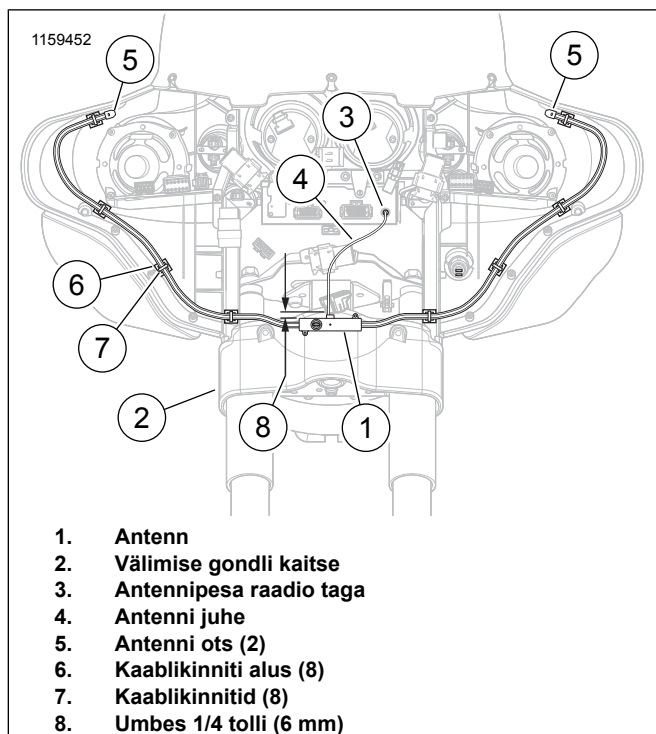


Joonis 4. Suunamine

Komplekt 76000863.

Kahvile paigaldatud gondliga ja standardse esitulega mudelid

1. Vt Joonis 5. Võtke komplektist antenn (1) ja pakendis olev alkoholilapp. (vt Joonis 8, üksus 5).
2. Asetage antenni (1) kumer paigalduskiil vastu sõiduki välimise gondli kaitset (2), umbes 6 mm (1/4 tolli) mustast plastikust iluliistust alla poole.

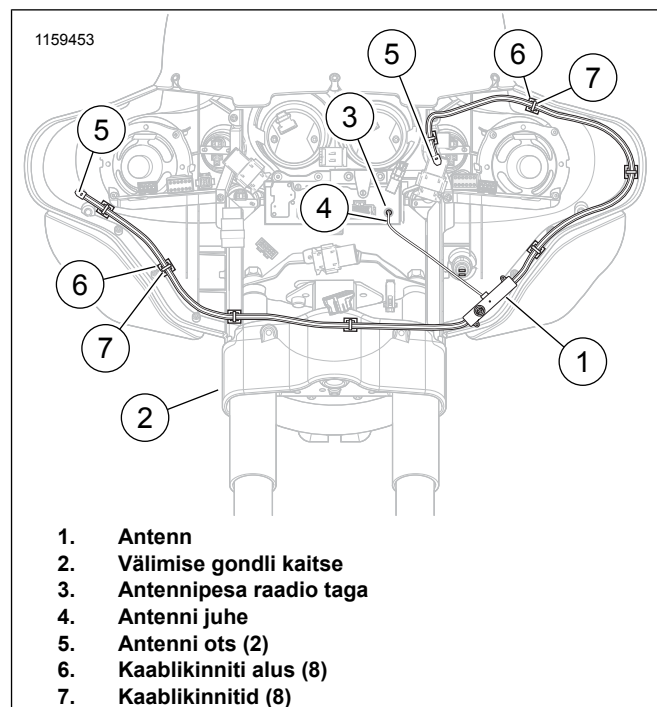


Joonis 5. Antenni elementide suunamine (FLHT mudelid standardse esitulega)

3. Puhastage kaitse paigalduspind pakendis oleva alkoholilapiga (vt Joonis 8, üksus 5). Laske korralikult kuivad.
4. Eemaldage kiilult vahtkummist teibi (vt Joonis 8, üksus 7) kaitsepaber.
5. Asetage antenn ettevaatlikult gondli kaitsme peale.
6. Vajutage tugevalt kohale, hoides antenni ühtlase survega ühe minuti jooksul paigal.

Kahvlile paigaldatud gondliga ja LED või kahe pirniga halogeenesitulega mudelid

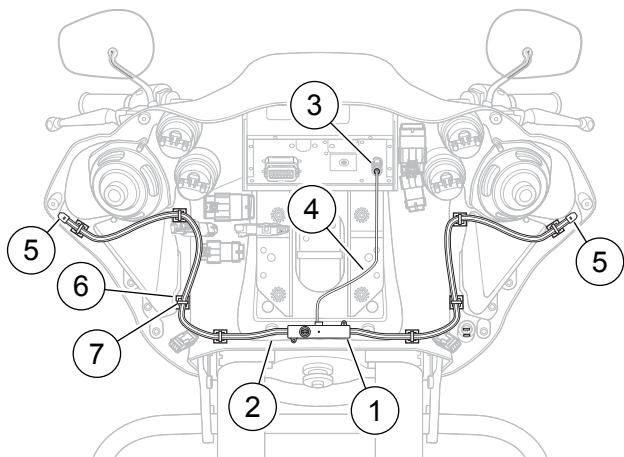
1. Vt Joonis 8. Võtke komplektist antenn (1), kahepoolne vahtkummist teip (7) ja pakendis olev alkoholilapp (5).
2. Eemaldage antenni korpuselt paigalduskiil (1).
3. Taaskasutage või vabanegge kiilust ja kruvidest korrektselt.
4. Vt Joonis 5. Proovige antenni (1) sobivust vastu sisemise gondli sisemust, nagu on näidatud.
5. Puhastage sisemise gondli paigalduspind pakendis oleva alkoholilapiga (vt Joonis 8, üksus 5). Laske korralikult kuivad.
6. Eemaldage kaitsepaber kahepoolse vahtkummist teibi (vt Joonis 8, üksus 7) ühelt poolt. Kinnitage teip antenni külge.
7. Vt Joonis 6. Eemaldage kaitsepaber kahepoolse vahtkummist teibi (vt Joonis 8, üksus 7) teiselt poolt.
8. Asetage antenn ettevaatlikult sisemise gondli peale.
9. Vajutage tugevalt kohale, hoides antenni ühtlase survega ühe minuti jooksul paigal.



Joonis 6. Antenni elementide suunamine (FLHT mudelid LED või kahe pirniga halogeenesitulega)

Raamile paigaldatud gondli mudelid

1. Vt Joonis 8. Võtke komplektist antenn (1), kahepoolne vahtkummist teip (7) ja pakendis olev alkoholilapp (5).
2. Eemaldage antenni korpuselt paigalduskiil (1).
3. Taaskasutage või vabanegge kiilust ja kruvidest korrektselt.
4. Vt Joonis 7. Proovige antenni (1) sobivust vastu gondli kinnitusklambri (2) alumist poolt, nagu on näidatud.
5. Puhastage gondli kinnitusklambri (2) paigalduspind ja antenn (1) pakendis oleva alkoholilapiga (vt Joonis 8, üksus 5). Laske korralikult kuivad.
6. Eemaldage kaitsepaber kahepoolse vahtkummist teibi (vt Joonis 8, üksus 7) ühelt poolt. Kinnitage teip antenni külge.
7. Eemaldage kaitsepaber kahepoolse vahtkummist teibi (vt Joonis 8, üksus 7) teiselt poolt.
8. Vajutage tugevalt kohale, hoides antenni ühtlase survega ühe minuti jooksul paigal.
9. Asetage antenn ettevaatlikult sisemisele gondlile, vastu gondli kinnitusklambrit (2) nii kõrgele kui võimalik, nagu on näidatud.



1. Antenn
2. Gondli kinnitusklamber
3. Antennipesa raadio taga
4. Antenni juhe
5. Antenni ots (2)
6. Kaablikinniti alus (8)
7. Kaablikinnitid (8)

Joonis 7. Antenni elementide suunamine (FLTR mudelid)

UUESTI KASUTUSELE VÕTMINE

MÄRKUS.

Helisüsteemi võimalike rikete vältimiseks veenduge, et süütelüliti oleks **enne** peakaitse paigaldamist asendis OFF (Väljas).

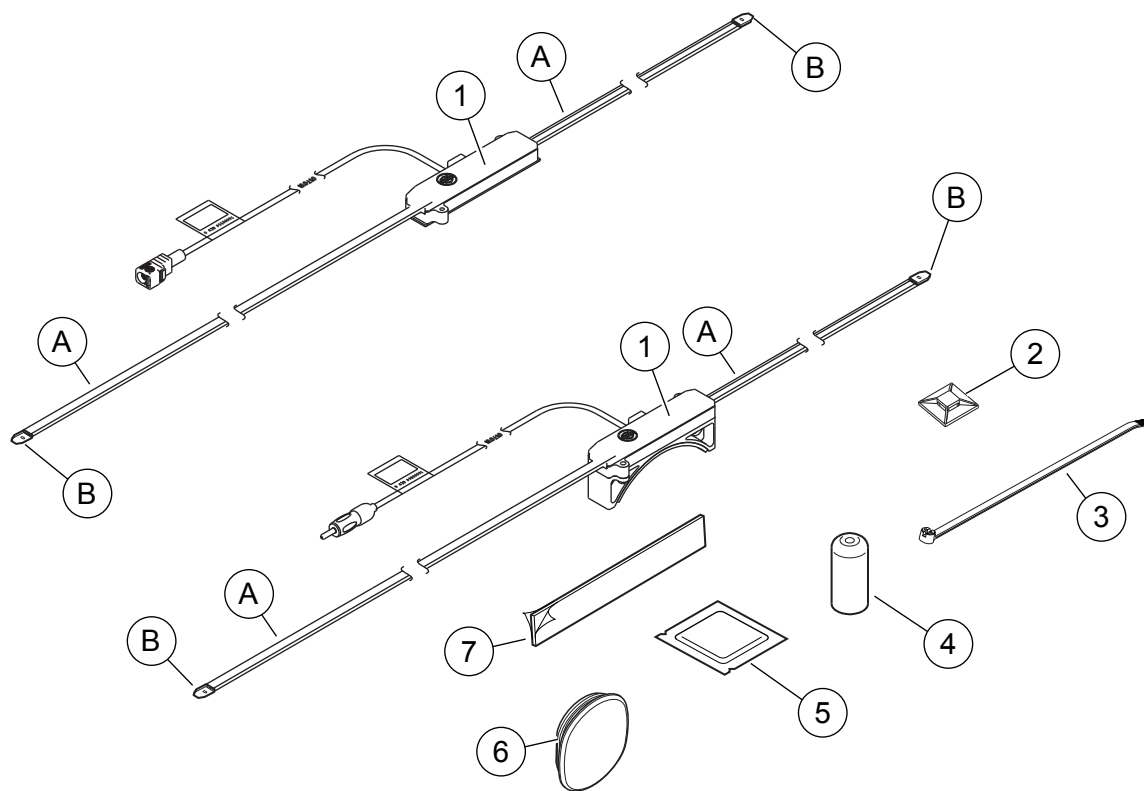
1. Paigaldage peakaitse. Vaadake hooldusjuhendit.
2. Testige raadio AM, FM ja ilmateate sagedusi, et veenduda antenni korralikus töötamises.

MÄRKUS.

Peidetud antenni paigaldamine võib natuke mõjutada AM signaali vastuvõtmist teatud linnades ja maakohtades.

3. Paigaldage välimine gondel, tuuleklaas, esituli ja peakaitse. Vaadake hooldusjuhendit.

HOOLDATAVAD OSAD



Joonis 8. Hooldatavad osad: Boom! Audio peidetud antenni komplekt

Tabel 1. Hooldatavad osad

Üksus	Kirjeldus (kogus)	Tootenumber
	AM/FM/WB antenni komplekt	
1	Antenn	Ei müüda eraldi
2	Kaablikinniti alus (8)	69200342
3	Kaablikinnitid (10)	10065
4	Keermekaitsme kork, antennialus	25700109
5	Pakendis olev alkoholilapp	Ei müüda eraldi
6	Punn, poritiiva antenniava	59749-06
7	Vahtkummist teip, (komplekt 76000862) (4)	77125-09
	Kahepoolne vahtkummist teip, (komplekt 76000863)	11100063
Tekstis mainitud üksused, mis ei kuulu komplekti:		
A	Antenni element (2)	
B	Antenni ots (2)	