



BOOM! AUDIO AM/FM/WB HIDDEN ANTENNA (PIILOANTENNI)

YLEISTÄ

Sarjan numero

76000862, 76000863

Mallit

Mallien sovitustiedot ovat P&A-myyntiluettelossa ja sivun www.harley-davidson.com Parts and Accessories (Osat ja lisävarusteet) -osiossa (vain englanniksi).

Asennusvaatimukset

▲ VAROITUS

Kuljettajan ja matkustajan turvallisuus riippuu tämän sarjan oikeasta asennuksesta. Noudata korjaamokäsikirjan menettelyjä. Jos toimenpide on mielestäsi liian vaikea tai sinulla ei ole sen tekemiseen tarvittavia työkaluja, pyydä Harley-Davidson-jälleenmyyjää tekemään asennus. Tämän sarjan virheellinen asennus voi aiheuttaa kuoleman tai vakavan loukkaantumisen. (00333b)

HUOMAUTUS

Tässä ohjelehdessä viitataan korjaamokäsikirjan tietoihin. Asennuksessa täytyy hyödyntää saman vuoden/mallin moottoripyörän korjaamokäsikirjaa. Saat käsikirjan Harley-Davidson-jälleenmyyjältä.

Sarjan sisältö

Katso lisätietoja kohdista Kuva 8 ja Taulukko 1.

IRROTTAMINEN

1. Käännä virta pois (OFF).

▲ VAROITUS

Irrota pääsulake, jotta moottori ei pääsisi käynnistymään vahingossa ja aiheuttamaan mahdollisesti kuolemaan tai vakavaan loukkaantumiseen johtavaa onnettomuutta. (00251b)

2. Katso korjaamokäsikirjaa Irrota seuraavat:

- a. Pääsulake
- b. Ulompi kate
- c. Tuulilasi
- d. Ajovalo

ASENTAMINEN

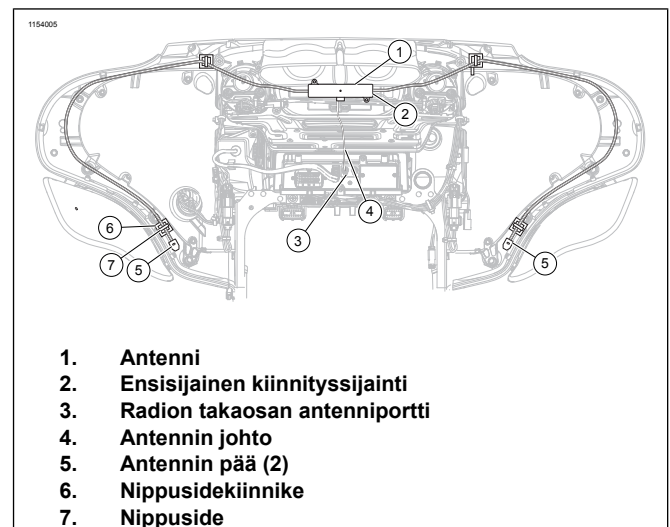
HUOMAUTUS

- Tarkista hyvän kiinnityksen varmistamiseksi, että ympäristön lämpötila on **vähintään** 16 °C (60 °F).
- Odota **VÄHINTÄÄN** 24 tuntia antennin kiinnittämisen jälkeen ennen alueen altistamista voimakkaalle pesemiselle, tehokkaalle vesisuihkulle tai äärimmäisille sääolosuhteille.
- Liimaliitoksen vahvuus on parhaimmillaan, kun se on kuivunut noin 72 tuntia huoneenlämmössä.

Sarja 76000862:

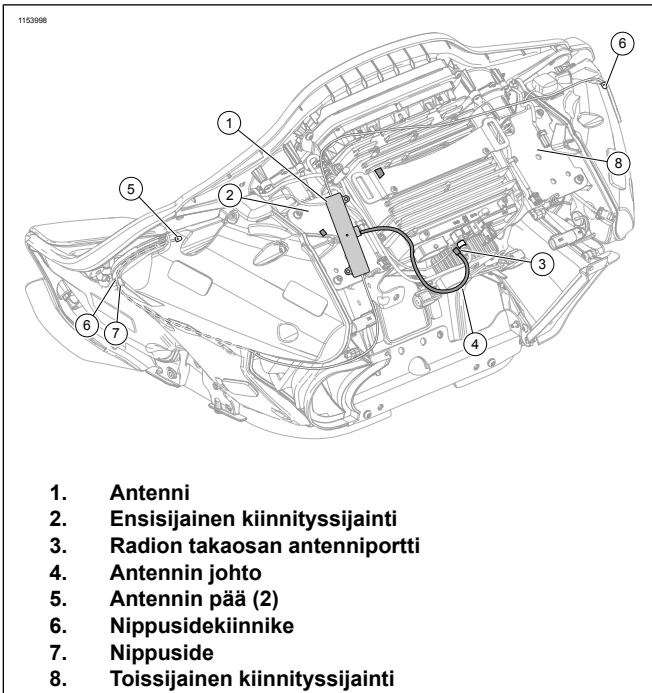
Katteen kiinnike

1. Katso Kuva 1 tai Kuva 2. Puhdista tuulilasin tuuletussuulakkeen alapuolinen antennin kiinnityspinta alkoholipuhdistuspaketilla (katso Kuva 8, kohta 5). Kiinnitä antenni, kuten asianmukaisessa kuvassa näytetään.
2. Irrota alkuperäisen varustelun (OE) AM/FM-liitin.
3. Kiinnitä antennin johto (4) radion takaosassa olevaan antenniporttiin (3).
4. Reititä antennin johto (4) kaitinkoteloiden ohi. Kiinnitä nippusidekiinnikkeellä (6) ja nippusiteillä (7).
5. Puhdista nippusidekiinnikkeen (6) kiinnityspinnat alkoholipuhdistuspaketilla (katso Kuva 8, kohta 5) ennen nippusidekiinnikkeen (6) kiinnittämistä.
6. Katso Kuva 8. **FLHX-mallit:** Irrota kannatin takalokasuojan peitelevyn antennin vällysaukosta. Asenna sarjan reikätulppa (6). **KAIKKI mallit:** Irrota alkuperäinen AM-/FM-antenni ajoneuvon takaosasta. Asenna antennin kierresuoja (4) antennin tyven päälle.



Kuva 1. Antennin liitännät ja reititys

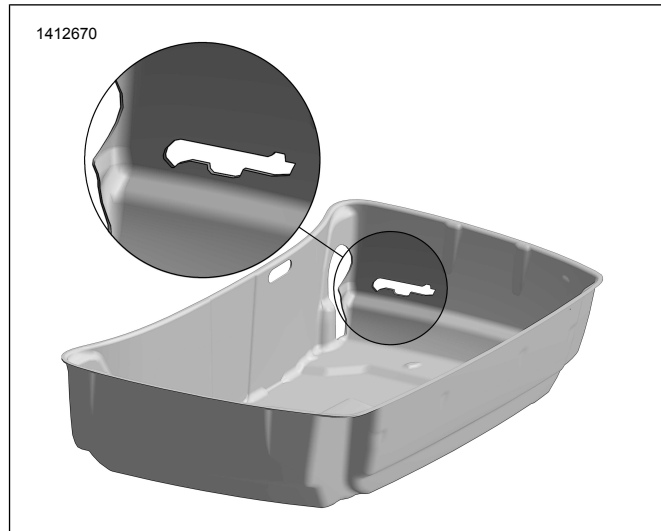




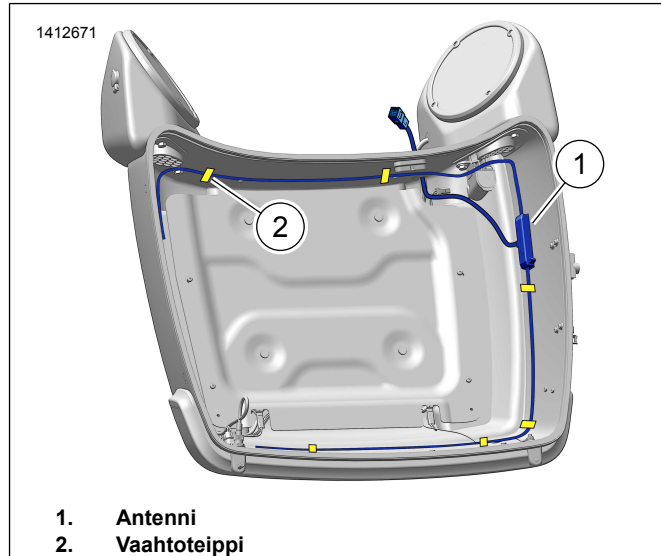
Kuva 2. Antennin liitännät ja reititys

Tour-Pak -kiinnike

1. Poista Tour-Pakin kansi. Katso korjaamokäsikirjaa
2. Poista vuoraus. Katso korjaamokäsikirjaa
3. Katso Kuva 3. Piirrä antennimoduulin ääriviivat vuorauksen etuosan oikealla puolella.
4. Leikkaa vuoraus piirretystä kohdasta.
5. Puhdista Tour-Pakin sisällä oleva antennin asennuspinta alkoholipuhdistuspakkauksilla (5).
6. Katso Kuva 4. Reititä ja kiinnitä antennijohto (1) Tour-Pakin ulkoreunaan vaahtoteipillä (2).
7. Poista Tour-Pakin pohjalevy. Katso korjaamokäsikirjaa
8. Irrota Alkuperäinen varustelu (OE) AM/FM-liitin.
9. Kytke antenni sitä vastaavaan liittimeen.
10. Asenna pohjalevy. Katso korjaamokäsikirjaa
11. Asenna vuoraus. Katso korjaamokäsikirjaa
12. Asenna Tour-Pakin kansi. Katso korjaamokäsikirjaa



Kuva 3. Leike

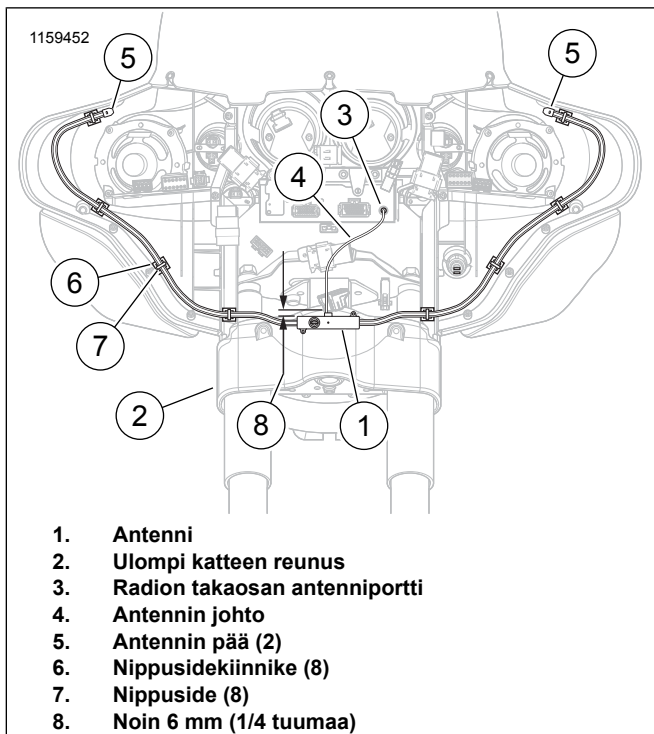


Kuva 4. Reititys

Sarja 76000863:

Mallit, joissa on haarukkaan asennettu kate ja vakioajovalo

1. Katso Kuva 5 . Ota antenni (1) ja alkoholipuhdistuspaketti (katso Kuva 8, kohta 5) ulos pakkauksesta.
2. Asettele antennin kaareva asennuskiila (1) ajoneuvon kanteen reunusta (2) vasten, noin 6 mm mustan muovisomisteliuksen alapuolelle.



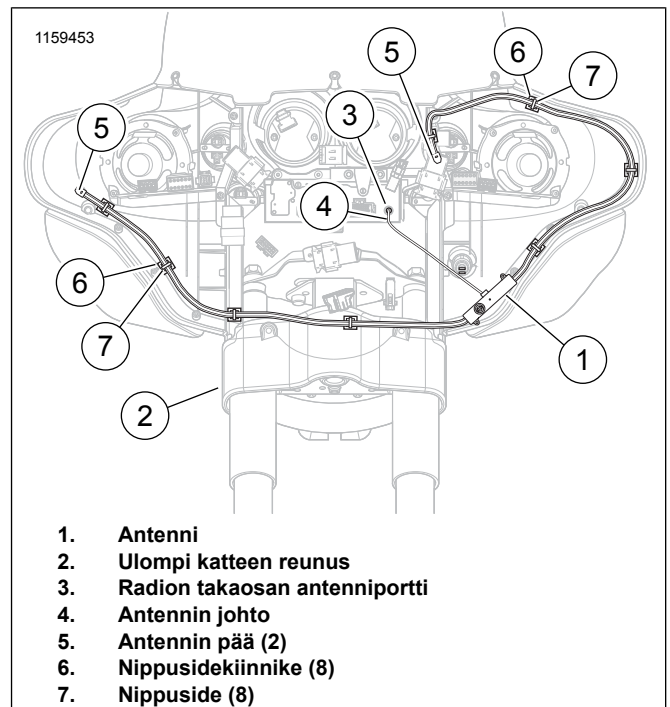
1. Antenni
2. Ulompi katteen reunus
3. Radion takaosan antenniportti
4. Antennin johto
5. Antennin pää (2)
6. Nippusidekiinnike (8)
7. Nippuside (8)
8. Noin 6 mm (1/4 tuumaa)

Kuva 5. Antennin elementin reitittäminen (FLHT-mallit, joissa on vakioajovalo)

3. Puhdista reunuksen asennusalue alkoholipuhdistuspaketilla (katso Kuva 8, kohta 5). Anna alueen kuivua kunnolla.
4. Irrota kiilan vaahtoteipin liimapuolen suoja (katso Kuva 8, kohta 7).
5. Asettele antenni huolellisesti katteen reunukselle.
6. Paina tukevasti paikoilleen ja pitele antennia paikoillaan minuutin ajan tasaisella paineella.

Mallit, joissa on haarukkaan asennettu kate ja LED-ajovalo tai kahden polttimon halogeeniajovalo

1. Katso Kuva 8. Ota antenni (1), vaahtoteippi (7) ja alkoholipuhdistuspaketti (5) esille pakkauksesta.
2. Irrota asennuskiila (1) antennin kotelosta.
3. Kierrätä tai hävitä kiila ja ruuvit asianmukaisesti.
4. Katso Kuva 5 . Kokeile antennin (1) sovitusta kuvan mukaisesti sisempää katetta vasten.
5. Puhdista sisemmän katteen asennusalue ja antenni alkoholipuhdistuspaketilla (katso Kuva 8, kohta 5). Anna alueen kuivua kunnolla.
6. Irrota vaahtoteipin yhden puolen liiman suoja (katso Kuva 8, kohta 7). Kiinnitä teippi antenniin.
7. Katso Kuva 6 . Irrota vaahtoteipin toisen puolen liiman suoja (katso Kuva 8, kohta 7).
8. Asettele antenni varovasti sisemmälle kanteelle.
9. Paina tukevasti paikoilleen ja pitele antennia paikoillaan minuutin ajan tasaisella paineella.

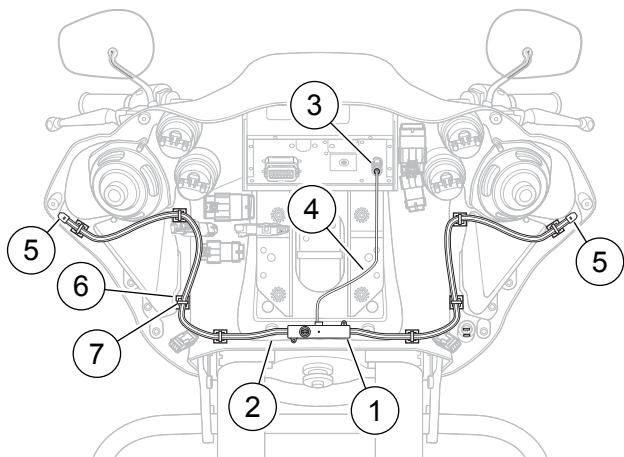


1. Antenni
2. Ulompi katteen reunus
3. Radion takaosan antenniportti
4. Antennin johto
5. Antennin pää (2)
6. Nippusidekiinnike (8)
7. Nippuside (8)

Kuva 6. Antennin elementin reitittäminen (FLHT-mallit, joissa on LED-ajovalo tai kahden polttimon ajovalo)

Mallit, joissa on runkoon asennettu kate

1. Katso Kuva 8. Ota antenni (1), vaahtoteippi (7) ja alkoholipuhdistuspaketti (5) esille pakkauksesta.
2. Irrota asennuskiila (1) antennin kotelosta.
3. Kierrätä tai hävitä kiila ja ruuvit asianmukaisesti.
4. Katso Kuva 7 . Kokeile antennin (1) sovitusta katteen asennuspidikkeen (2) alapuolta vasten, kuten kuvassa.
5. Puhdista katteen asennuspidikkeen (2) asennusalue ja antenni (1) alkoholipuhdistuspaketilla (katso Kuva 8, kohta 5). Anna alueen kuivua kunnolla.
6. Irrota vaahtoteipin yhden puolen liiman suoja (katso Kuva 8, kohta 7). Kiinnitä teippi antenniin.
7. Irrota vaahtoteipin toisen puolen liiman suoja (katso Kuva 8, kohta 7).
8. Paina tukevasti paikoilleen ja pitele antennia paikoillaan minuutin ajan tasaisella paineella.
9. Asettele antenni huolellisesti sisemmälle kanteelle niin korkealle kuin mahdollista katteen asennuspidikettä (2) vasten, kuten kuvassa.



1. Antenni
2. Katteen asennuspidike
3. Radion takaosan antenniportti
4. Antennin johto
5. Antennin pää (2)
6. Nippusidekiinnike (8)
7. Nippuside (8)

Kuva 7. Antennin elementin reitittäminen (FLTR-mallit)

PALAA HUOLTOON

HUOMAUTUS

Varmista, että virtakytkin on OFF-asennossa **ennen** kuin asennat pääsulakkeen, jotta äänijärjestelmä ei vahingoitu.

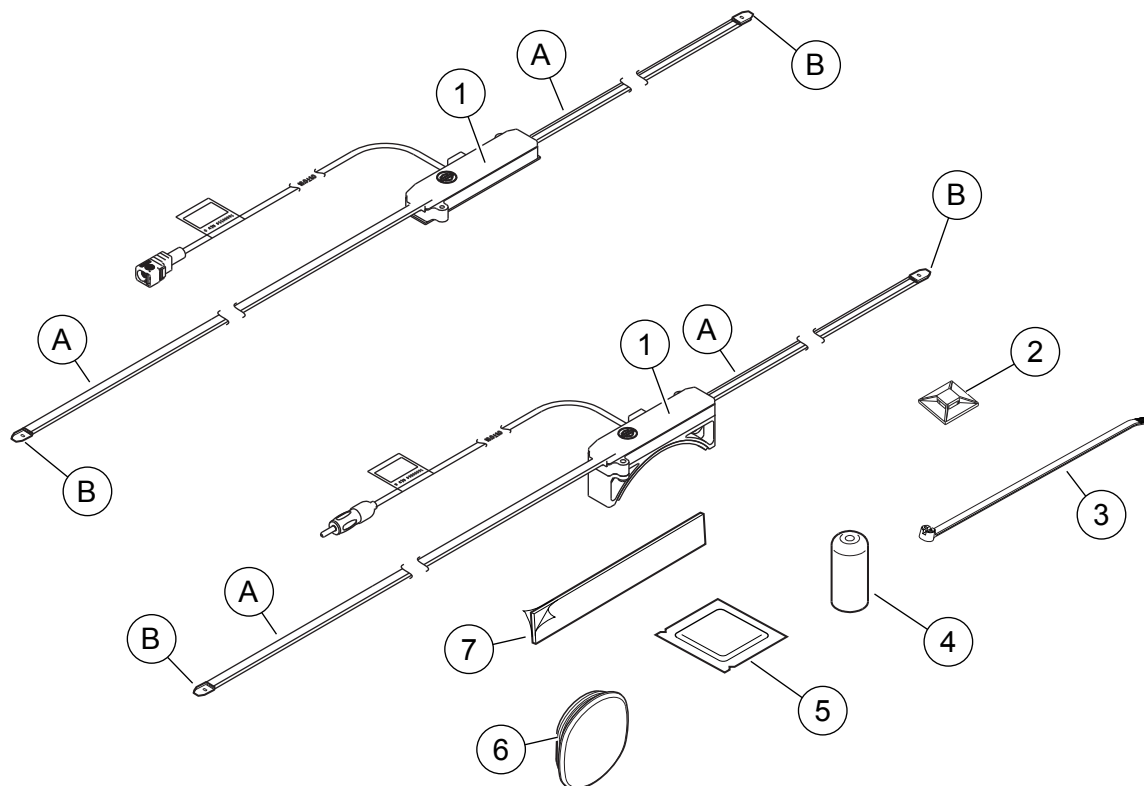
1. Asenna pääsulake. Katso korjaamokäsikirjaa
2. Tarkista antennin oikea toiminta testaamalla AM- ja FM-taajuusalueiden sekä säätiedotusten vastaanoton toimintoja.

HUOMAUTUS

Piiloantennin asentaminen voi huonontaa hieman AM-signaalin vastaanottoa tietyillä kaupunki- ja maaseutualueilla.

3. Asenna ulompi kate, tuulilasi, ajovalo ja pääsulake. Katso korjaamokäsikirjaa

HUOLTO-OSAT



Kuva 8. Huolto-osat: Boom! Audio, piiloantennisarja

Taulukko 1. Huolto-osat

Kohde	Kuvaus (määrä)	Osanumero
	Antenni, AM-/FM-/WB-sarja	
1	Antenni	Ei myytävänä erikseen
2	Nippusidekiinnike (8)	69200342
3	Nippuside (10)	10065
4	Kierresuoja, antennin tyvi	25700109
5	Alkoholipuhdistuspaketti	Ei myytävänä erikseen
6	Tulppa, peitelevyn antennireikä	59749-06
7	Vaahroteippi, (sarja 76000862) (4)	77125-09
	Vaahroteippi, kaksi liimapuolta, (sarja 76000863)	11100063
Tuotteet, jotka mainitaan tekstissä, mutta eivät sisälly sarjaan:		
A	Antennin elementti (2)	
B	Antennin pää (2)	