



ΚΡΥΦΗ ΚΕΡΑΙΑ AM/FM/WB BOOM! AUDIO

ΓΕΝΙΚΑ

Αριθμός κιτ

76000862, 76000863

Μοντέλα

Για πληροφορίες σχετικά με την εφαρμογή του μοντέλου, δείτε τον Κατάλογο Λιανικής Πώλησης Εξαρτημάτων και Αξεσουάρ ή την ενότητα Εξαρτήματα και Αξεσουάρ στη διεύθυνση www.harley-davidson.com (αγγλικά μόνο).

Απαιτήσεις τοποθέτησης

▲ ΠΡΟΕΙΔΟΠΟΙΗΣΗ

Η ασφάλεια του αναβάτη και του συνεπιβάτη εξαρτάται από τη σωστή τοποθέτηση αυτού του κιτ. Ακολουθήστε τις κατάλληλες διαδικασίες του εγχειριδίου σέρβις. Εάν δεν είστε σε θέση να εκτελέσετε τη διαδικασία ή εάν δεν διαθέτετε τα σωστά εργαλεία, ζητήστε από έναν εμπορικό αντιπρόσωπο Harley-Davidson να διεξαγάγει την τοποθέτηση. Η ακατάλληλη τοποθέτηση αυτού του κιτ θα μπορούσε να οδηγήσει σε θάνατο ή σοβαρό τραυματισμό. (00333b)

ΣΗΜΕΙΩΣΗ

Το παρόν φύλλο οδηγιών παραπέμπει σε πληροφορίες του εγχειριδίου σέρβις. Για αυτήν την τοποθέτηση, απαιτείται εγχειρίδιο σέρβις για τη μοτοσικλέτα αυτού του έτους/μοντέλου. Μπορείτε να βρείτε διαθέσιμο στους εμπορικούς αντιπροσώπους Harley-Davidson.

Περιεχόμενα του Κιτ

Ανατρέξτε στις ενότητες Εικόνα 8 και Πίνακας 1.

ΑΦΑΙΡΕΣΗ

1. Στρέψτε τον διακόπτη ανάφλεξης στη θέση OFF (Απενεργοποίηση).

▲ ΠΡΟΕΙΔΟΠΟΙΗΣΗ

Για την αποτροπή τυχαιάς εκκίνησης του οχήματος, η οποία θα μπορούσε να προκαλέσει θάνατο ή σοβαρό τραυματισμό, αφαιρέστε την κύρια ασφάλεια προτού προχωρήσετε. (00251b)

2. Δείτε το εγχειρίδιο σέρβις. Πρέπει να αφαιρεθούν τα παρακάτω:

- a. Κύρια ασφάλεια
- b. Εξωτερικό φέρινγκ
- c. Ανεμοθώρακας

- d. Προβολέας

ΤΟΠΟΘΕΤΗΣΗ

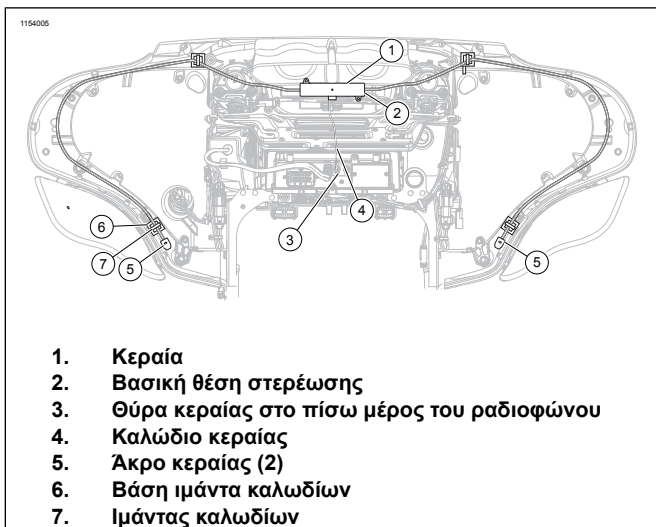
ΣΗΜΕΙΩΣΗ

- Βεβαιωθείτε ότι η θερμοκρασία περιβάλλοντος είναι **τουλάχιστον 16 °C (60 °F)** ώστε να εξασφαλιστεί η σωστή προσκόλληση της κρυφής κεραίας στο όχημα.
- Αφήστε να παρέλθουν **ΤΟΥΛΑΧΙΣΤΟΝ 24 ώρες** μετά την εφαρμογή της κεραίας προτού εκθέσετε την περιοχή σε έντονο πλύσιμο, ισχυρό ψεκάσμο νερού ή ακραίες καιρικές συνθήκες.
- Η κολλητική ουσία αποκτά μέγιστη ικανότητα συγκόλλησης μετά από περίπου 72 ώρες σε κανονική θερμοκρασία λειτουργίας.

Κιτ 76000862:

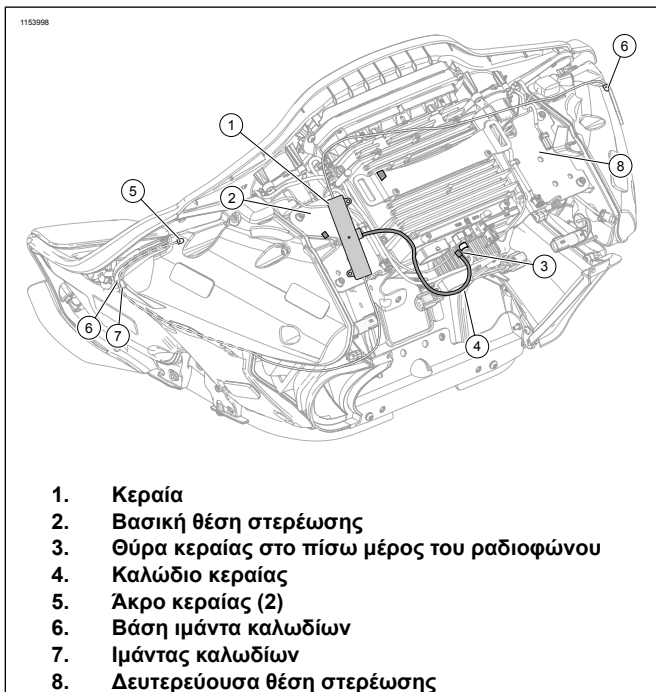
Στερέωση φέρινγκ

1. Δείτε Εικόνα 1 ή Εικόνα 2 Καθαρίστε την επιφάνεια στερέωσης της κεραίας κάτω από τον αεραγωγό του ανεμοθώρακα χρησιμοποιώντας το πακέτο καθαρισμού με αλκοόλη (δείτε Εικόνα 8, στοιχείο 5). Τοποθετήστε την κεραία όπως παρουσιάζεται στην κατάλληλη εικόνα.
2. Αποσυνδέστε τον αρχικό (OE) συνδετήρα AM/FM.
3. Συνδέστε το καλώδιο της κεραίας (4) στη θύρα κεραίας (3) στο πίσω μέρος του ραδιοφώνου.
4. Περάστε το καλώδιο της κεραίας (4) γύρω από τις βάσεις των ηχείων. Στερεώστε με τη βάση ιμάντα καλωδίων (6) και ιμάντες καλωδίων (7).
5. Καθαρίστε τις επιφάνειες στερέωσης της βάσης ιμάντα καλωδίων (6) με το πακέτο καθαρισμού με αλκοόλη (δείτε Εικόνα 8, στοιχείο 5) προτού κολλήσετε τη βάση ιμάντα καλωδίων (6).
6. Δείτε Εικόνα 8. **Μοντέλα FLHX:** Αφαιρέστε τον δακτύλιο από την οπή για κεραία στον πίνακα του πίσω φερού. Εγκαταστήστε το πώμα (6) οπής από το κιτ. **ΟΛΑ τα μοντέλα:** Αφαιρέστε τον αρχικό (OE) ιστό κεραίας AM/FM από το πίσω μέρος του οχήματος. Εγκαταστήστε το προστατευτικό σπειρωμάτων κεραίας (4) πάνω από τη βάση της κεραίας.



1. Κεραία
2. Βασική θέση στερέωσης
3. Θύρα κεραίας στο πίσω μέρος του ραδιοφώνου
4. Καλώδιο κεραίας
5. Άκρο κεραίας (2)
6. Βάση ιμάντα καλωδίων
7. Ιμάντας καλωδίων

Εικόνα 1. Συνδέσεις κεραίας και δρομολόγηση



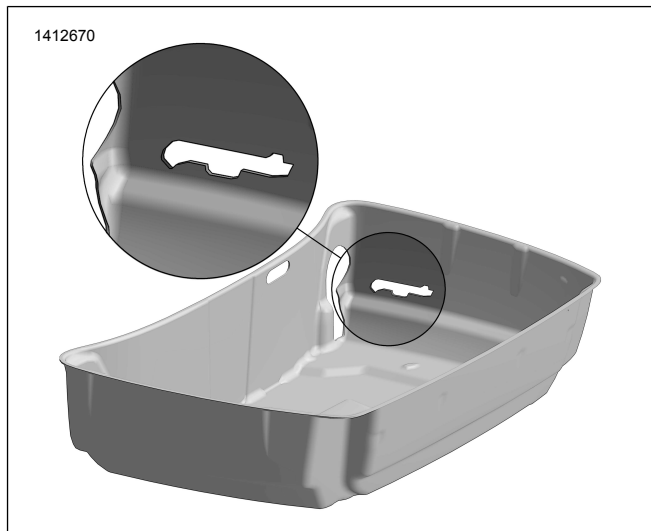
1. Κεραία
2. Βασική θέση στερέωσης
3. Θύρα κεραίας στο πίσω μέρος του ραδιοφώνου
4. Καλώδιο κεραίας
5. Άκρο κεραίας (2)
6. Βάση ιμάντα καλωδίων
7. Ιμάντας καλωδίων
8. Δευτερεύουσα θέση στερέωσης

Εικόνα 2. Συνδέσεις κεραίας και δρομολόγηση

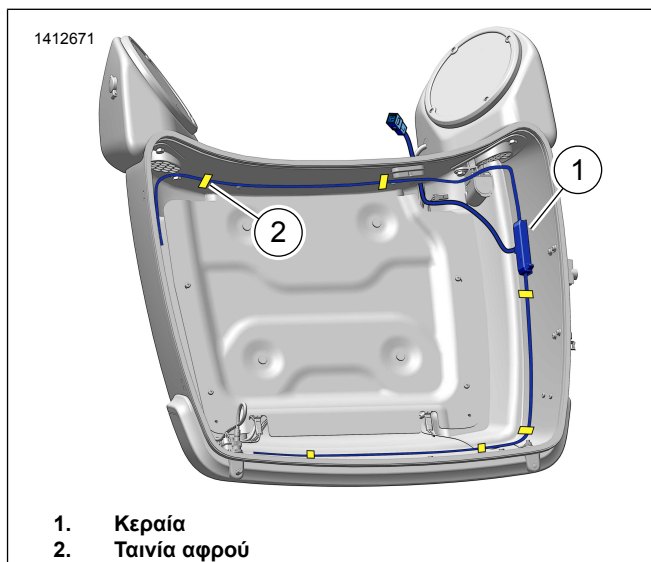
Βάση Tour-Pak

1. Αφαιρέστε το καπάκι Tour-Pak. Δείτε το εγχειρίδιο σέρβις.
2. Αφαιρέστε την επένδυση. Δείτε το εγχειρίδιο σέρβις.
3. Δείτε την Εικόνα 3. Ιχνηλατήστε το περίγραμμα της ενότητας κεραίων στη δεξιά πλευρά μπροστινή θέση της επένδυσης.
4. Κόψτε την επένδυση στην ιχνηλατημένη τοποθεσία.
5. Καθαρίστε την επιφάνεια στερέωσης κεραίας μέσα στο Tour-Pak με πακέτα καθαρισμού με αλκοόλη (5).
6. Δείτε την Εικόνα 4. Δρομολογήστε και συνδέστε το καλώδιο κεραίας (1) στην περίμετρο του Tour-Pak με την ταινία αφρού (2).

7. Αφαιρέστε την πλάκα εδάφους από το Tour-Pak. Δείτε το εγχειρίδιο σέρβις.
8. Αποσυνδέστε τη Πρωτότυπος εξοπλισμός (ΟΕ) σύνδεση AM/FM.
9. Συνδέστε την κεραία στο αντίστοιχο βύσμα.
10. Τοποθετήστε την πλάκα κάτω μέρους. Δείτε το εγχειρίδιο σέρβις.
11. Τοποθετήστε την επένδυση. Δείτε το εγχειρίδιο σέρβις.
12. Τοποθετήστε το καπάκι Tour-Pak. Δείτε το εγχειρίδιο σέρβις.



Εικόνα 3. Διακόπτης



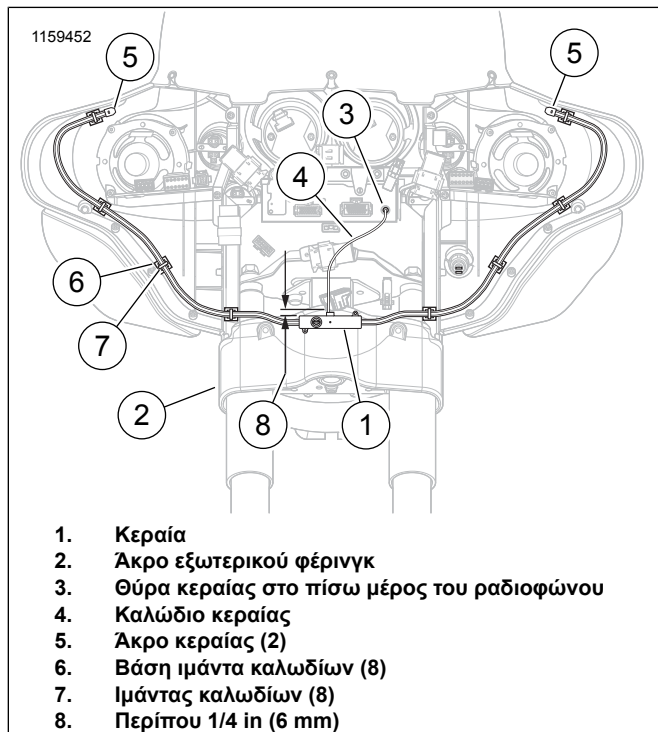
1. Κεραία
2. Ταινία αφρού

Εικόνα 4. Δρομολόγηση

ΚΙΤ 76000863:

Μοντέλα με φέρινγκ στερεωμένο στο πιρούνι και βασικό προβολέα

1. Ανατρέξτε στην ενότητα Εικόνα 5 . Αφαιρέστε την κεραία (1) και το πακέτο καθαρισμού με αλκοόλη (δείτε Εικόνα 8, στοιχείο 5) από το κιτ.
2. Τοποθετήστε την καμπύλη σφήνα στερέωσης της κεραίας (1) στο εμπρός μέρος του άκρου του εξωτερικού φέρινγκ του οχήματος (2), περίπου 6 mm (1/4 in) κάτω από τη μαύρη πλαστική διακοσμητική λωρίδα.



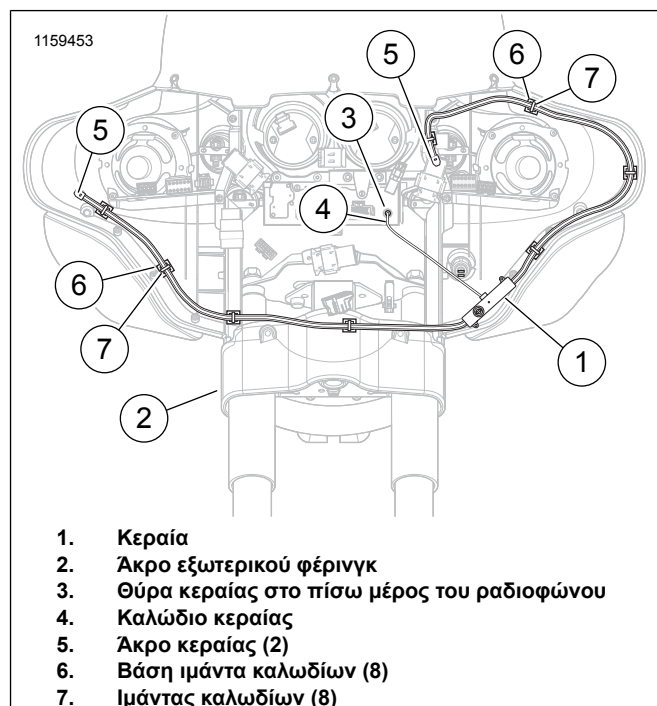
Εικόνα 5. Δρομολόγηση στοιχείου κεραίας (μοντέλα FLHT με βασικό προβολέα)

3. Καθαρίστε την επιφάνεια στερέωσης του άκρου χρησιμοποιώντας το πακέτο καθαρισμού με αλκοόλη (δείτε Εικόνα 8, στοιχείο 5). Αφήστε να στεγνώσει πλήρως.
4. Αφαιρέστε την επένδυση από το αυτοκόλλητο πίσω μέρος της αφρώδους ταινίας (δείτε Εικόνα 8, στοιχείο 7) στη σφήνα.
5. Τοποθετήστε προσεκτικά την κεραία στο άκρο του φέρινγκ.
6. Πιέστε δυνατά για να πετύχετε σταθεροποίηση, κρατώντας την κεραία στη θέση της με σταθερή πίεση για ένα λεπτό.

Μοντέλα με φέρινγκ στερεωμένο στο πιρούνι και προβολέα LED ή αλογόνου με διπλό λαμπτήρα

1. Δείτε Εικόνα 8. Αφαιρέστε την κεραία (1), την αφρώδη ταινία (7) και το πακέτο καθαρισμού με αλκοόλη (5) από το κιτ.
2. Αφαιρέστε τη σφήνα στερέωσης (1) από το περίβλημα της κεραίας.
3. Ανακυκλώστε ή απορρίψτε τη σφήνα και τις βίδες με τον κατάλληλο τρόπο.

4. Ανατρέξτε στην ενότητα Εικόνα 5 . Τοποθετήστε δοκιμαστικά την κεραία (1) μέσα στο εσωτερικό φέρινγκ όπως απεικονίζεται.
5. Καθαρίστε την επιφάνεια στερέωσης του εσωτερικού φέρινγκ και της κεραίας χρησιμοποιώντας το πακέτο καθαρισμού με αλκοόλη (δείτε Εικόνα 8, στοιχείο 5). Αφήστε να στεγνώσει πλήρως.
6. Αφαιρέστε την επένδυση από το αυτοκόλλητο πίσω μέρος στη μία πλευρά της αφρώδους ταινίας (δείτε Εικόνα 8, στοιχείο 7). Στερεώστε την ταινία στην κεραία.
7. Ανατρέξτε στην ενότητα Εικόνα 6 . Αφαιρέστε την επένδυση από το αυτοκόλλητο πίσω μέρος στη δεύτερη πλευρά της αφρώδους ταινίας (δείτε Εικόνα 8, στοιχείο 7).
8. Τοποθετήστε προσεκτικά την κεραία στο εσωτερικό φέρινγκ.
9. Πιέστε δυνατά για να πετύχετε σταθεροποίηση, κρατώντας την κεραία στη θέση της με σταθερή πίεση για ένα λεπτό.

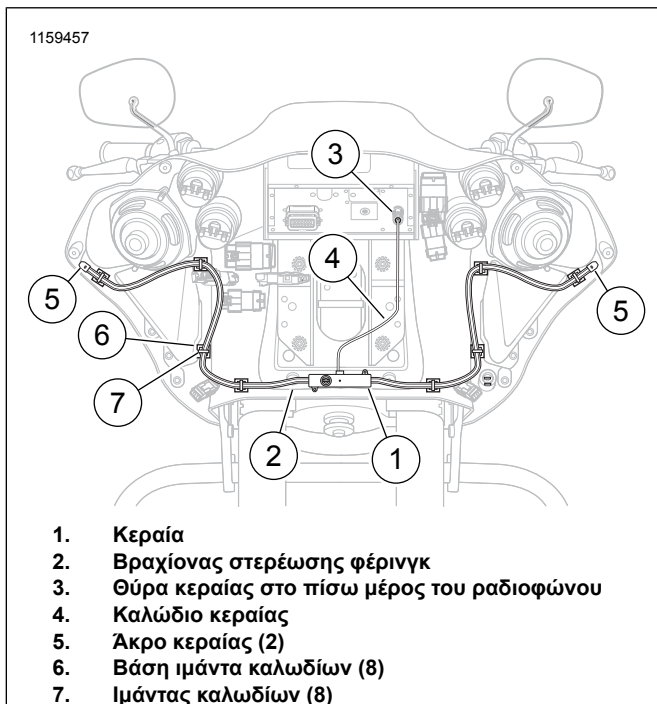


Εικόνα 6. Δρομολόγηση στοιχείου κεραίας (μοντέλα FLHT με προβολέα LED ή διπλό λαμπτήρα)

Μοντέλα με φέρινγκ στερεωμένο στο σκελετό

1. Δείτε Εικόνα 8. Αφαιρέστε την κεραία (1), την αφρώδη ταινία (7) και το πακέτο καθαρισμού με αλκοόλη (5) από το κιτ.
2. Αφαιρέστε τη σφήνα στερέωσης (1) από το περίβλημα της κεραίας.
3. Ανακυκλώστε ή απορρίψτε τη σφήνα και τις βίδες με τον κατάλληλο τρόπο.
4. Ανατρέξτε στην ενότητα Εικόνα 7 . Τοποθετήστε δοκιμαστικά την κεραία (1) στο κάτω μέρος του βραχίονα στερέωσης του φέρινγκ (2) όπως απεικονίζεται.
5. Καθαρίστε την επιφάνεια στερέωσης του βραχίονα στερέωσης του φέρινγκ (2) και της κεραίας (1) χρησιμοποιώντας το πακέτο καθαρισμού με αλκοόλη (δείτε Εικόνα 8, στοιχείο 5). Αφήστε να στεγνώσει πλήρως.

6. Αφαιρέστε την επένδυση από το αυτοκόλλητο πίσω μέρος στη μία πλευρά της αφρώδους ταινίας (δείτε Εικόνα 8, στοιχείο 7). Στερεώστε την ταινία στην κεραία.
7. Αφαιρέστε την επένδυση από το αυτοκόλλητο πίσω μέρος στη δεύτερη πλευρά της αφρώδους ταινίας (δείτε Εικόνα 8, στοιχείο 7).
8. Πιέστε δυνατά για να πετύχετε σταθεροποίηση, κρατώντας την κεραία στη θέση της με σταθερή πίεση για ένα λεπτό.
9. Τοποθετήστε προσεκτικά την κεραία στο εσωτερικό φέρινγκ, όσο πιο ψηλά γίνεται στον βραχίονα στερέωσης του φέρινγκ (2), όπως απεικονίζεται.



Εικόνα 7. Δρομολόγηση στοιχείου κεραίας (μοντέλα FLTR)

ΕΠΙΣΤΡΟΦΗ ΣΕ ΣΕΡΒΙΣ

ΣΗΜΕΙΩΣΗ

Για να αποτρέψετε πιθανή ζημιά στο ηχοσύστημα, επαληθεύστε ότι ο διακόπτης ανάφλεξης βρίσκεται στη θέση OFF (Απενεργοποίηση) **πριν** από την τοποθέτηση της κύριας ασφάλειας.

1. Τοποθετήστε την κύρια ασφάλεια. Δείτε το εγχειρίδιο σέρβις.
2. Δοκιμάστε τη λειτουργία του ραδιοφώνου στη ζώνη των AM, των FM και του Καιρού, για να βεβαιωθείτε ότι η κεραία λειτουργεί σωστά.

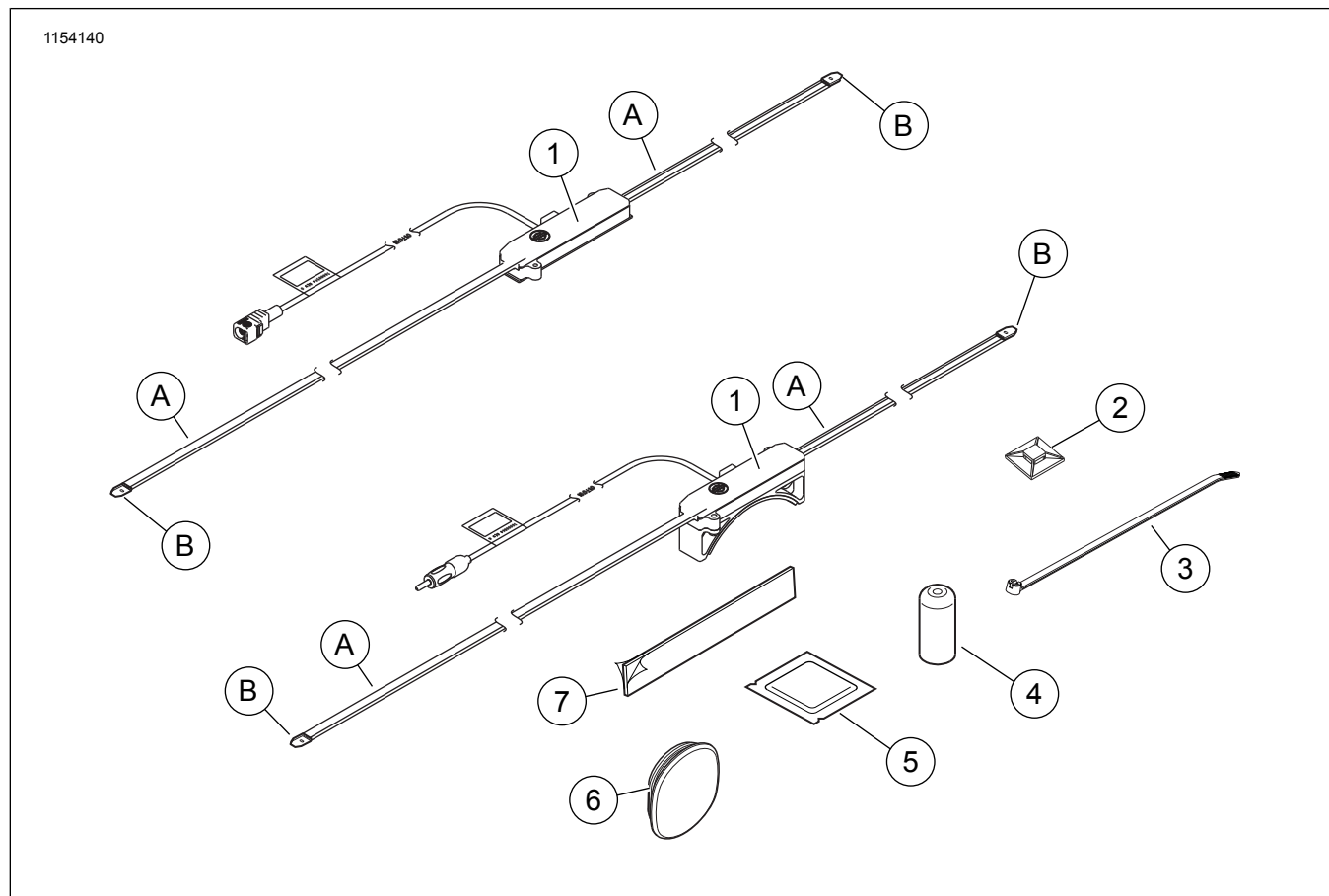
ΣΗΜΕΙΩΣΗ

Σε ορισμένες αστικές και αγροτικές περιοχές, η εγκατάσταση της κρυφής κεραίας ενδέχεται να προκαλέσει μικρή μείωση στην ποιότητα λήψης σήματος AM.

3. Τοποθετήστε το εξωτερικό φέρινγκ, τον ανεμοθώρακα, τον προβολέα και την κύρια ασφάλεια. Δείτε το εγχειρίδιο σέρβις.

ΑΝΤΑΛΛΑΚΤΙΚΑ

1154140



Εικόνα 8. Ανταλλακτικά: Κιτ κρυφής κεραίας Boom! Audio

Πίνακας 1. Ανταλλακτικά

Στοιχείο	Περιγραφή (ποσότητα)	Αριθμός εξαρτήματος
	Κεραία, κιτ AM/FM/WB	
1	Κεραία	Δεν πωλείται χωριστά
2	Βάση ιμάντα καλωδίων (8)	69200342
3	Ιμάντας καλωδίων (10)	10065
4	Προστατευτικό κάλυμμα σπειρωμάτων, βάση κεραίας	25700109
5	Πακέτο καθαρισμού με αλκοόλη	Δεν πωλείται χωριστά
6	Πώμα, οπή κεραίας στον πίνακα	59749-06
7	Ταινία αφρού, (Κιτ 76000862) (4) Ταινία αφρού, αυτοκόλλητο διπλής όψης, (Κιτ 76000863)	77125-09 11100063
Στοιχεία που αναφέρονται στο κείμενο, αλλά δεν περιλαμβάνονται στο κιτ:		
A	Στοιχείο κεραίας (2)	
B	Άκρο κεραίας (2)	