



## אנטנה מוסתרת עבור BOOM! AUDIO AM/FM/WB

• חוזק ההדבקה יגדל לכוח המרבי לאחר 72 שעות בטמפרטורת חדר רגילה.

### ערכה 76000862:

#### התקנת מעטפת

1. ראה איור 1 או איור 2. נקה את משטח התקנת האנטנה תחת פתח השמשה הקדמית עם ערכת ניקוי אלכוהול (ראה איור 8, פריט 5). התקן את האנטנה כמוצג באיור הנכון.
2. נתק ציוד מקורי מחבר AM/FM (OE).
3. חבר את חוט האנטנה (4) ליציאת האנטנה (3) בצד האחורי של הרדיו.
4. נתב את חוט האנטנה (4) סביב הרמקולים. אבטח עם בסיס רצועת הכבל (6) ורצועות כבלים (7).
5. נקה את פני בסיס ההרכבה של רצועת הכבל (6) עם ערכת האלכוהול (ראה איור 8, פריט 5) לפני הדבקת בסיס רצועת הכבל (6).
6. ראה איור 8. דגמי FLHX: הסר את חבק האנטנה מנקב המרווח שברצועת הפגוש האחורי. התקן את תקע החור (6) מהערכה. כל הדגמים: הסר את תורן אנטנת OE AM/FM מהחלק האחורי של הרכב. התקן את מגן חוטי האנטנה (4) מעל בסיס האנטנה.



תרשים 1. חיבורי אנטנות וניתוב

1. אנטנה
2. מיקום הרכבה ראשי
3. שקע יציאת אנטנה בחלק האחורי של הרדיו
4. חוט אנטנה
5. קצה אנטנה (2)
6. בסיס רצועת הכבל
7. רצועת הכבל

### כללי

### מספר ערכה

76000863, 76000862

### דגמים

למידע אודות התאמה לדגם, עיין בסעיף P & A בקטלוג הקמעונאי או בפרק על חלקים ואביזרים של [www.harley-davidson.com](http://www.harley-davidson.com) (אנגלית בלבד).

### דרישות התקנה

#### ⚠ אזהרה

הבטיחות של הרוכב והנוסע תלויה בהתקנה נכונה של הערכה הזאת. השתמש בהליכי הטיפול המתאימים שבמדריך. אם אינך מסוגל לבצע את הנוהל או אם אין לך הכלים הנכונים, בצע את ההתקנה בסוכנות Harley-Davidson. התקנה לא נאותה של הערכה הזאת עלולה לגרום למוות או פגיעה חמורה. (b00333)

#### הערה

גיליון הנחיות זה מתייחס למידע במדריך השירות. מדריך שירות לאופנועים משנה/דגם זה נדרש להתקנה זו. ניתן לקבל מדריך זה בסוכנויות Harley-Davidson.

### תכולת הערכה

עיין ב איור 8 ו- טבלה 1.

### הסרה

1. העבר את מתג ההצתה למצב OFF (הדממה).

#### ⚠ אזהרה

כדי למנוע התנעה בשוגג של הרכב העלולה לגרום למוות או פגיעה חמורה, הסר את הנת"ך הראשי לפני שתמשיך. (b00251)

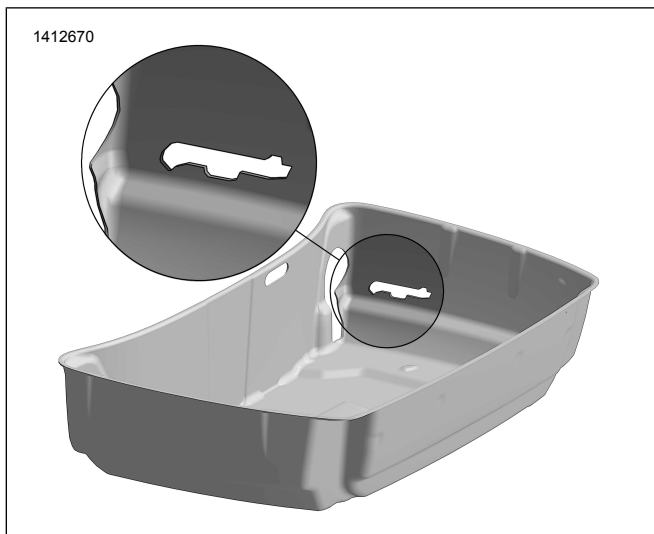
2. עיין במדריך הטיפוליים. הסר את החלקים הבאים:

- a. הנת"ך הראשי
- b. מעטפת חיצונית
- c. מגן רוח
- d. פנס קדמי

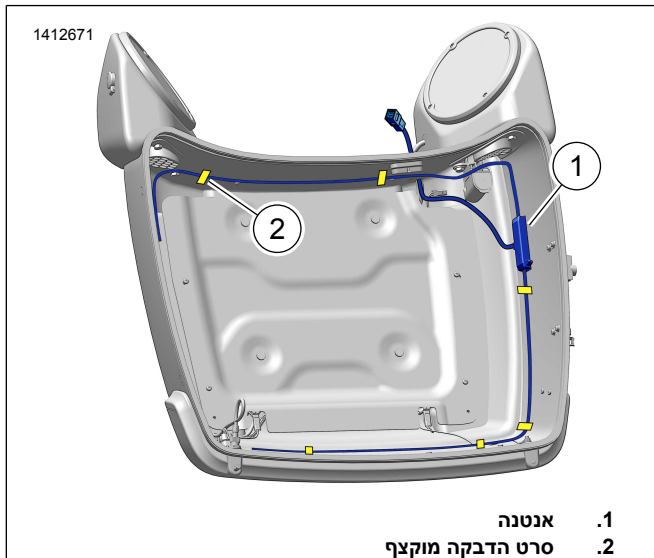
### התקנה

#### הערה

- ודא כי טמפרטורת הסביבה היא לפחות 16 °F (60 °C) להדבקה נאותה של האנטנה המוסתרת לרכב.
- אפשר לפחות 24 שעות לאחר התקנת האנטנה לפני חשיפתה לשטיפה נמרצת, ריסוס מים חזק או מזג אוויר קיצוני.



תרשים 3. גזיר



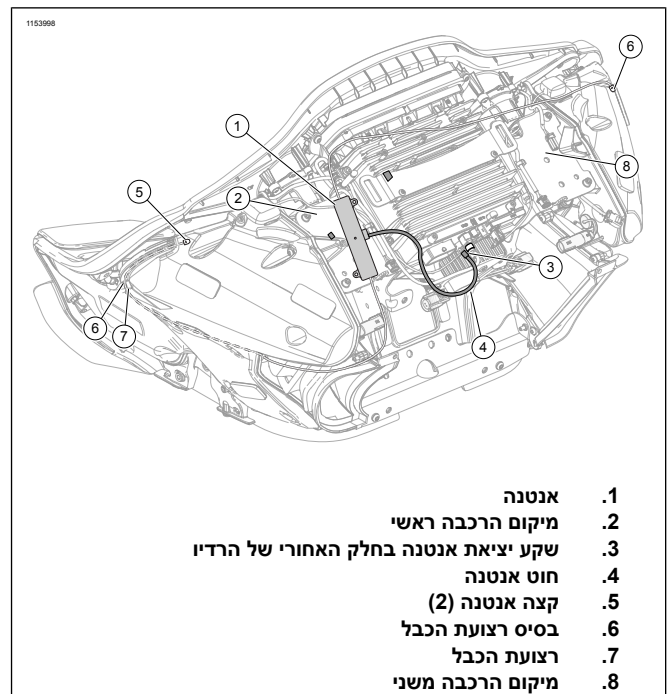
1. אנטנה  
2. סרט הדבקה מוקצף

תרשים 4. ניתוב

### ערכה 76000863:

#### דגמים עם מעטפת מזלג-רכוב ופנס ראשי סטנדרטי

1. ראה איור 5. הסר את האנטנה (1) ואת ערכת הניקוי באלכוהול (ראה איור 8, פריט 5) מהערכה.
2. הצב את טריז הרכבה העקול של האנטנה (1) כנגד הצד הקדמי של חצאית המעטפת החיצונית של הרכב (2), כ- 6 מ"מ (1/4 אינץ') מתחת לרצועת העיטור הפלסטיק השחורה.

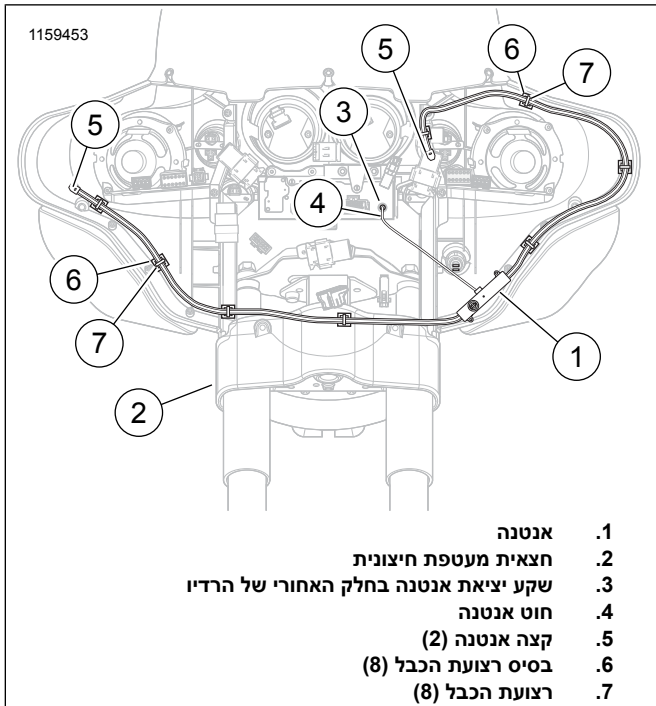


1. אנטנה  
2. מיקום הרכבה ראשי  
3. שקע יציאת אנטנה בחלק האחורי של הרדיו  
4. חוט אנטנה  
5. קצה אנטנה (2)  
6. בסיס רצועת הכבל  
7. רצועת הכבל  
8. מיקום הרכבה משני

תרשים 2. חיבורי אנטנות וניתוב

#### תושבת ה-Tour-Pak

1. הסר את המכסה של Tour-Pak. עיין במדריך הטיפולים.
2. הסר את הבטנה. עיין במדריך הטיפולים.
3. ראה איור 3. סמן את קו המתאר של מודול האנטנה בצד הקדמי הימני של הבטנה.
4. חתוך את הבטנה לפי קו המתאר שסומן.
5. נקה את משטח ההתקנה של האנטנה בתוך Tour-Pak בעזרת ערכת ניקוי באלכוהול (5).
6. ראה איור 4. העבר את חוט האנטנה (1) סביב ההיקף של Tour-Pak והצמד את החוט בעזרת סרט הדבקה מוקצף (2).
7. הסר את לוח הבסיס מ-Tour-Pak. עיין במדריך הטיפולים.
8. נתק את מחבר AM/FM ציוד מקורי (OE).
9. חבר את האנטנה למחבר התואם.
10. התקן את לוח הבסיס. עיין במדריך הטיפולים.
11. התקן את הבטנה. עיין במדריך הטיפולים.
12. התקן את המכסה של Tour-Pak. עיין במדריך הטיפולים.

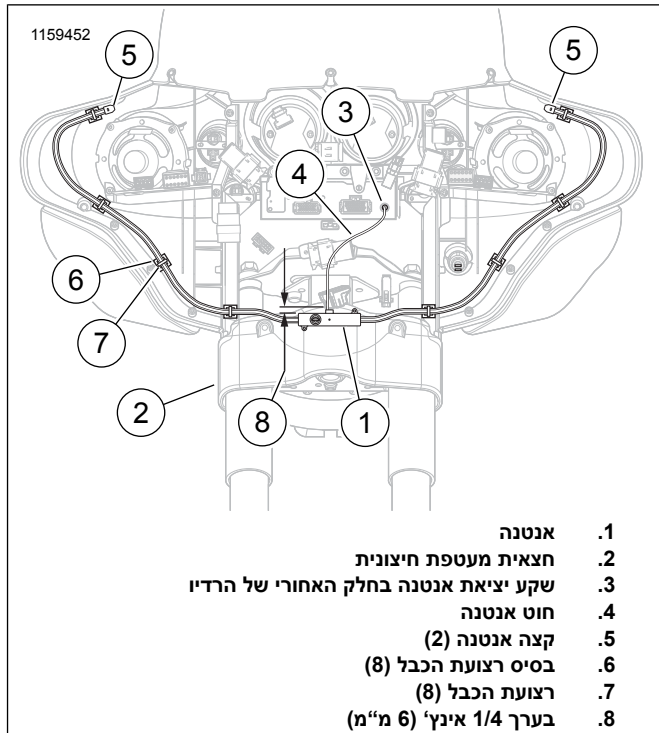


- 1. אנטנה
- 2. חצאית מעטפת חיצונית
- 3. שקע יציאת אנטנה בחלק האחורי של הרדיו
- 4. חוט אנטנה
- 5. קצה אנטנה (2)
- 6. בסיס רצועת הכבל (8)
- 7. רצועת הכבל (8)

תרשים 6. ניתוב אלמנט אנטנה (דגמי FLHT עם פנס LED או פנס ראשי עם שתי נורות)

### דגמי מעטפת המורכבת על מסגרת

1. ראה איור 8. הסר את האנטנה (1) סרט הקצף (7) ואת ערכת הניקוי באלכוהול (5) מהערכה.
2. הסר את טריז ההתקנה (1) מתושבת האנטנה.
3. מחזר או השלך את הטריז והברגים כראוי.
4. ראה איור 7. בחן התאמה אנטנה (1) כנגד החלק התחתון של כן ההרכבה של המעטפת (2) כפי שמוצג.
5. נקה את שטח ההרכבה של מסגרת הרכבת המעטפת (2) והאנטנה (1) עם ערכת ניקוי האלכוהול (ראה איור 8, פריט 5). יש לאפשר ייבוש יסודי.
6. הסר את הכיסוי מצד אחד של רצועת הקצף של פס ההדבקה (ראה איור 8, פריט 7). הדק את הסרט לאנטנה.
7. הסר את הכיסוי מהצד השני של רצועת הקצף של פס ההדבקה (ראה איור 8, פריט 7).
8. הדק בחוזקה למקום, אחוז את האנטנה במקומה בעזרת הפעלת לחץ אחיד למשך דקה אחת.
9. מקם בזהירות את האנטנה למעטפת הפנימית, גבוה ככל האפשר כנגד מסגרת כן ההרכבה של המעטפת (2) כפי שמוצג.



- 1. אנטנה
- 2. חצאית מעטפת חיצונית
- 3. שקע יציאת אנטנה בחלק האחורי של הרדיו
- 4. חוט אנטנה
- 5. קצה אנטנה (2)
- 6. בסיס רצועת הכבל (8)
- 7. רצועת הכבל (8)
- 8. בערך 1/4 אינץ' (6 מ"מ)

תרשים 5. ניתוב אלמנט אנטנה (דגמי FLHT עם פנס ראשי רגיל)

3. נקה את משטח ההרכבה של החצאית עם ערכת ניקוי האלכוהול (ראה איור 8, פריט 5). יש לאפשר ייבוש יסודי.
4. הסר את הכיסוי מרצועת הקצף של פס ההדבקה (ראה איור 8, פריט 7) שעל הטריז.
5. הצב בזהירות את האנטנה על חצאית המעטפת.
6. הדק בחוזקה למקום, אחוז את האנטנה במקומה בעזרת הפעלת לחץ אחיד למשך דקה אחת.

### דגמים עם מעטפת עם מזלג רכוב ופנס ראשי LED או הלוגן עם שתי נורות

1. ראה איור 8. הסר את האנטנה (1) סרט הקצף (7) ואת ערכת הניקוי באלכוהול (5) מהערכה.
2. הסר את טריז ההתקנה (1) מתושבת האנטנה.
3. מחזר או השלך את הטריז והברגים כראוי.
4. ראה איור 5. בצע מבחן התאמת אנטנה (1) כנגד החלק הפנימי של המעטפת הפנימית כפי שמוצג.
5. נקה את שטח ההרכבה של המעטפת הפנימית והאנטנה עם ערכת ניקוי האלכוהול (ראה איור 8, פריט 5). יש לאפשר ייבוש יסודי.
6. הסר את הכיסוי מצד אחד של רצועת הקצף של פס ההדבקה (ראה איור 8, פריט 7). הדק את הסרט לאנטנה.
7. ראה איור 6. הסר את הכיסוי מהצד השני של רצועת הקצף של פס ההדבקה (ראה איור 8, פריט 7).
8. הצב בזהירות את האנטנה על המעטפת הפנימית.
9. הדק בחוזקה למקום, אחוז את האנטנה במקומה בעזרת הפעלת לחץ אחיד למשך דקה אחת.

## לחזור לשירות

הערה

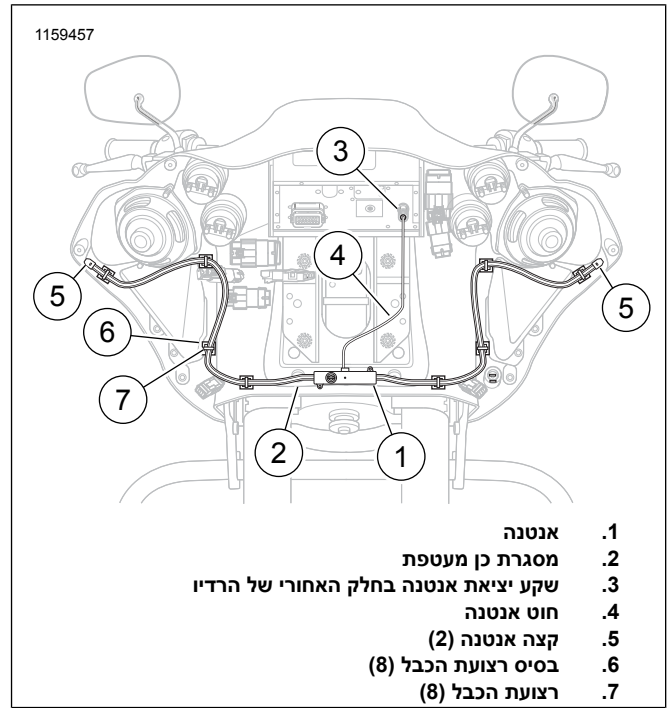
כדי למנוע נזק אפשרי למערכת הקול, ודא שמתג ההצתה במצב OFF (מנותק) לפני התקנת הנת"ך הראשי.

1. התקן את הנת"ך הראשי. עיין במדריך הטיפולים.
2. בדוק את פעולת הרדיו ב- AM, FM ורצועת מזג האוויר כדי לוודא שהאנטנה פועלת כראוי.

הערה

ההתקנה של האנטנה מוסתרת עלולה לגרום לירידה קלה של קליטת אות AM במקומות עירוניים וכפריים מסוימים.

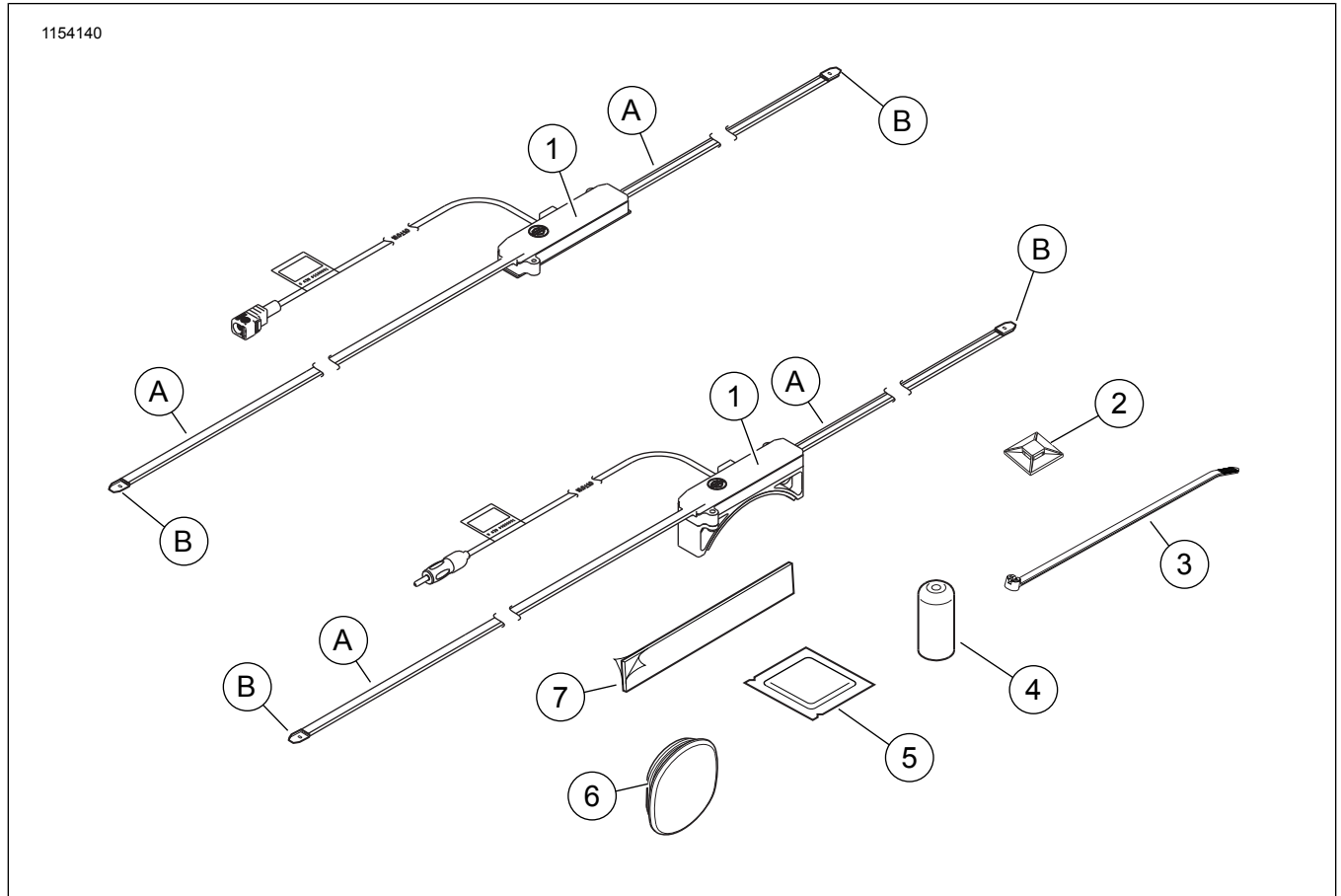
3. התקן את המעטפת החיצונית, השמשה הקדמית, הפנס הקדמי והנת"ך הראשי. עיין במדריך הטיפולים.



1. אנטנה
2. מסגרת כן מעטפת
3. שקע יציאת אנטנה בחלק האחורי של הרדיו
4. חוט אנטנה
5. קצה אנטנה (2)
6. בסיס רצועת הכבל (8)
7. רצועת הכבל (8)

תרשים 7. ניתוב אלמנט אנטנה (דגמי FLTR)

## חלקי שירות



תרשים 8. חלקי שירות: ערכת אנטנה מוסתרת עבור Boom! Audio

טבלה 1. חלקי שירות

מספר חלק	תיאור (כמות)	פריט
	ערכת אנטנה, AM/FM/WB	
לא נמכר בנפרד	אנטנה	1
69200342	בסיס רצועת הכבל (8)	2
10065	רצועת הכבל (10)	3
25700109	כיסוי מגן חוט, בסיס אנטנה	4
לא נמכר בנפרד	ערכת ניקוי אלכוהול	5
06-59749	פקק, נקב אנטנה	6
09-77125	סרט הדבקה מוקצף, (ערכה 76000862) (4)	7
11100063	סרט הדבקה מוקצף, דבק דו-צדדי, (ערכה 76000863)	
<b>פריטים שהוזכרו בטקסט אבל אינם נכללים בערכה:</b>		
	אלמנט אנטנה (2)	A
	קצה אנטנה (2)	B